

MİMARİ KATALOG

ARCHITECTURAL CATALOGUE

Alüminyum Kapı Pencere ve Giydirme Cephe Sistemleri
Aluminium Window Doors and Facade Systems



RO73+

MİMARİ KATALOG

ARCHITECTURAL CATALOGUE

Alüminyum Kapı Pencere ve Giydirme Cephe Sistemleri
Aluminium Window Doors and Facade Systems

RO73+

PROFİLLER

PROFILES

01

02

03

04

05

06

07

08

09

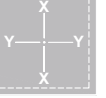
10

11

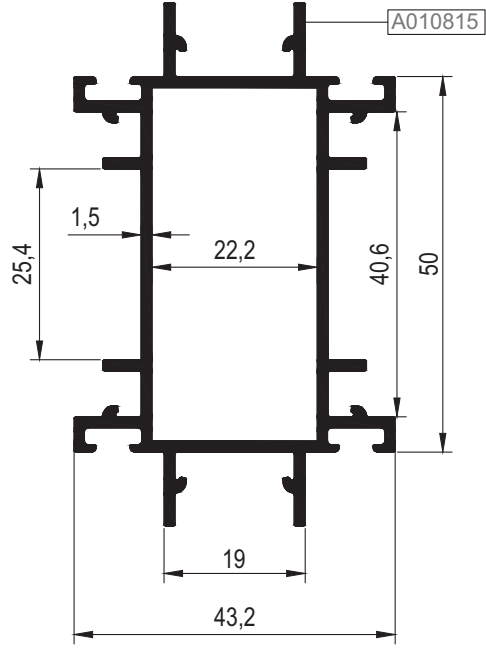
12

13

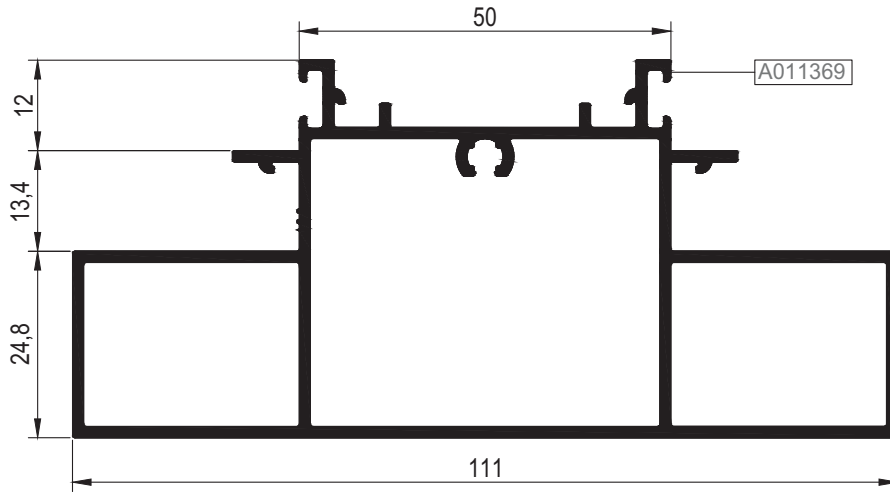
KOD / CODE	AĞIRLIK (kg/m) / WEIGHT	Jxx cm ⁴	Jyy cm ⁴	L m
RO F 01	1,110	6,599	18,194	6
RO A 09	1,681	65,792	16,798	6



RO F 01

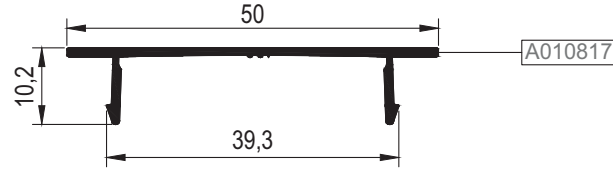


RO A 09

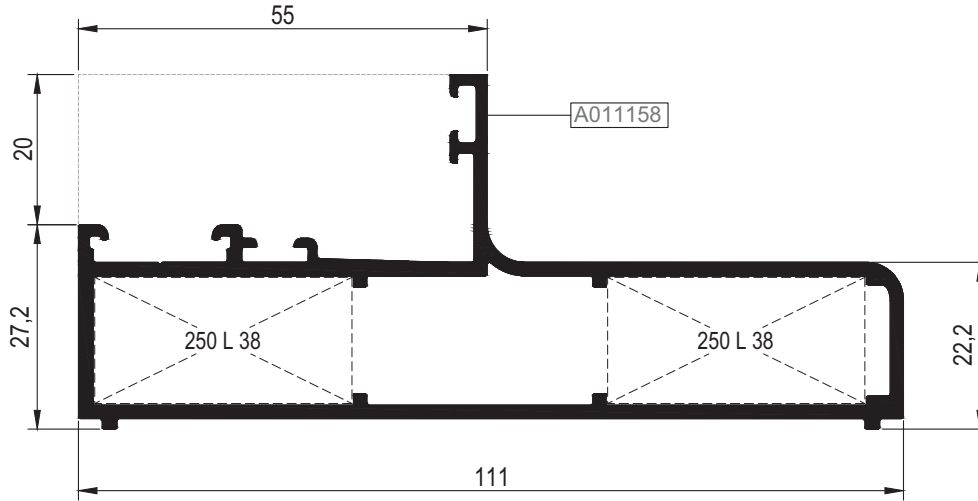


KOD / CODE	AĞIRLIK (kg/m) / WEIGHT	Jxx cm ⁴	Jyy cm ⁴	L m	
RO A 01	0,208	----	----	6	
RO A 06	1,572	----	----	6	
RO A 07	0,448	----	----	6	
RO A 08	0,173	----	----	6	

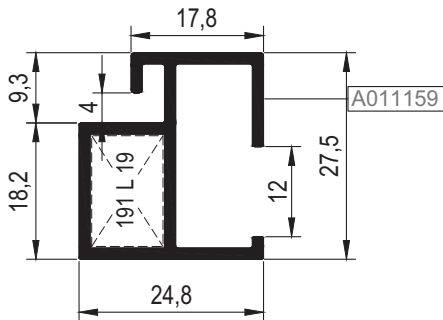
RO A 01



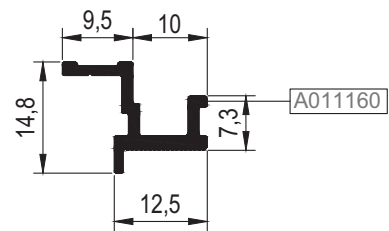
RO A 06



RO A 07

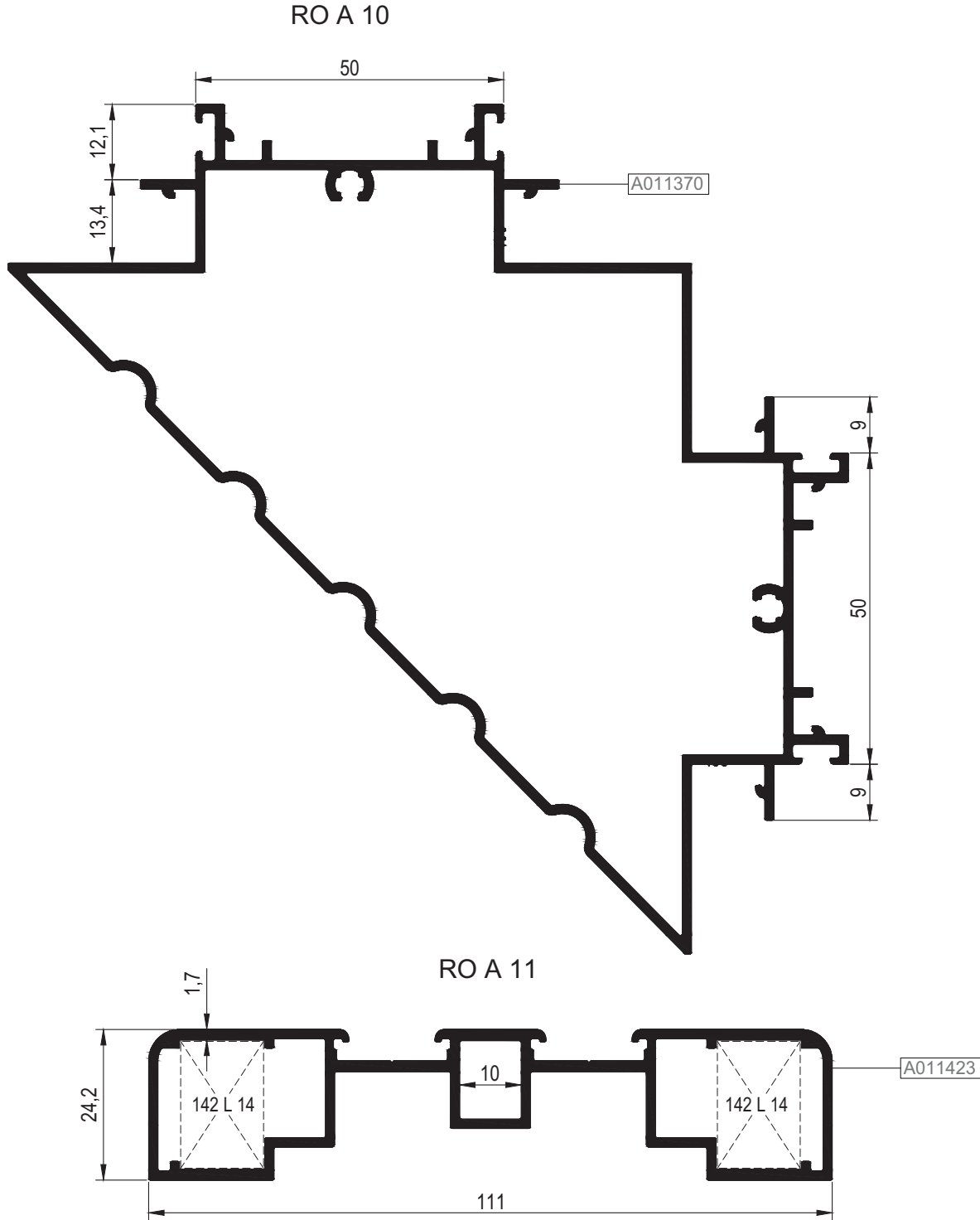
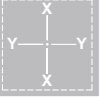


RO A 08





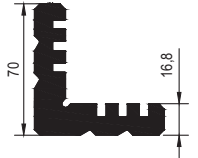
Nr		L m	KESİM ÖLÇÜSÜ CUTTING SIZE	AKS. KODU ACS. CODE
RO A 06	A011158	25 L 38 (A002074)	34,6 mm	250 L 38
RO A 07	A011159	25 L 19 (A002165)	14,7 mm	191 L 19

KOD / CODE	AĞIRLIK (kg/m) / WEIGHT	Jxx cm ⁴	Jyy cm ⁴	L m
RO A 10	2,754	138,558	138,639	6
RO A 11	1,340	61,880	3,360	6

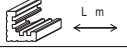



Nr		L m	KESİM ÖLÇÜSÜ CUTTING SIZE	AKS. KODU ACS. CODE
RO A 11	A011423	25 L 14 (A002059)	13,4 mm	142 L 14

TAKOZLAR (CLEATS)

PROFİL KODU (PROFILE CODE)	25 L 14	25 L 19	25 L 38	
FABRİKA KODU (FACTORY CODE)	A002059	A002165	A002074	
AĞIRLIK (WEIGHT)	3,270 kg/m	3,236 kg/m	4,854 kg/m	
ÇİZİM (DRAWING)				

KÖŞE TAKOZLARI (CORNER CLEATS)

Nr		 L m	KESİM ÖLÇÜSÜ CUTTING SIZE	 AKS. KODU ACS. CODE
RO A 06	A011158	25 L 38 (A002074)	34,6 mm	250 L 38
RO A 07	A011159	25 L 19 (A002165)	14,7 mm	191 L 19
RO A 11	A011423	25 L 14 (A002059)	13,4 mm	142 L 14

MİMARİ KATALOG

ARCHITECTURAL CATALOGUE

Alüminyum Kapı Pencere ve Giydirme Cephe Sistemleri
Aluminium Window Doors and Facade Systems

RO73+

DETAYLAR

DETAILS

01

02

03

04

05

06

07

08

09

10

11

12

13

01

02

03

04

05

06

07

08

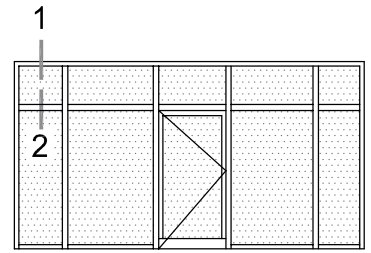
09

10

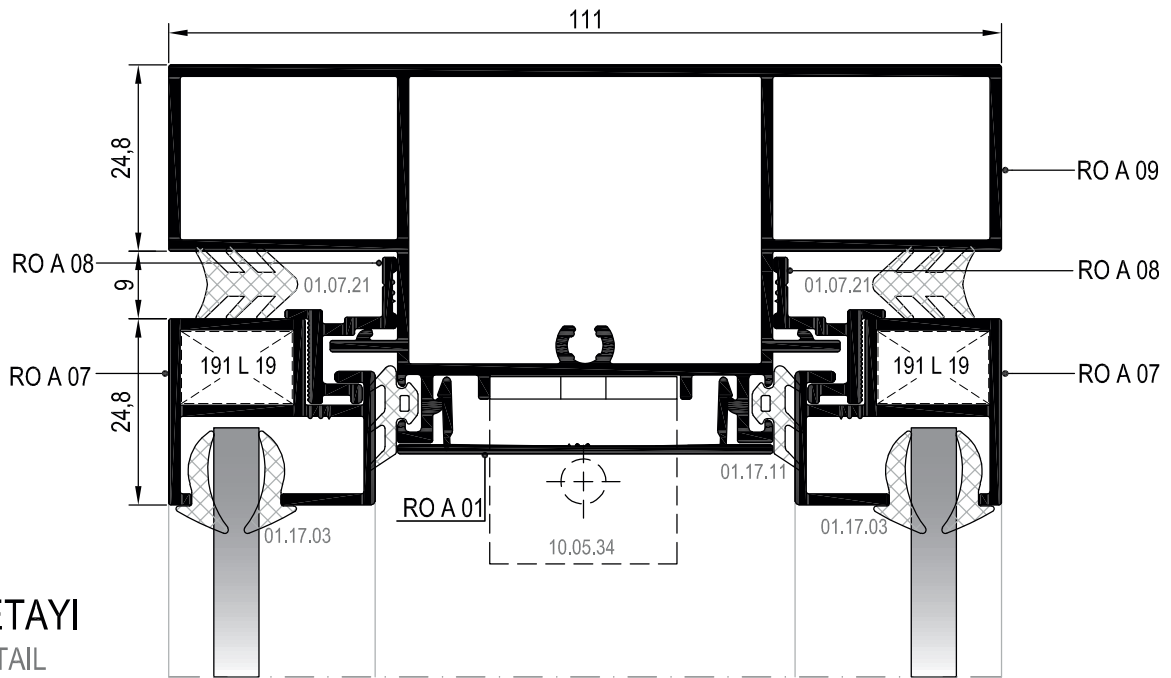
11

12

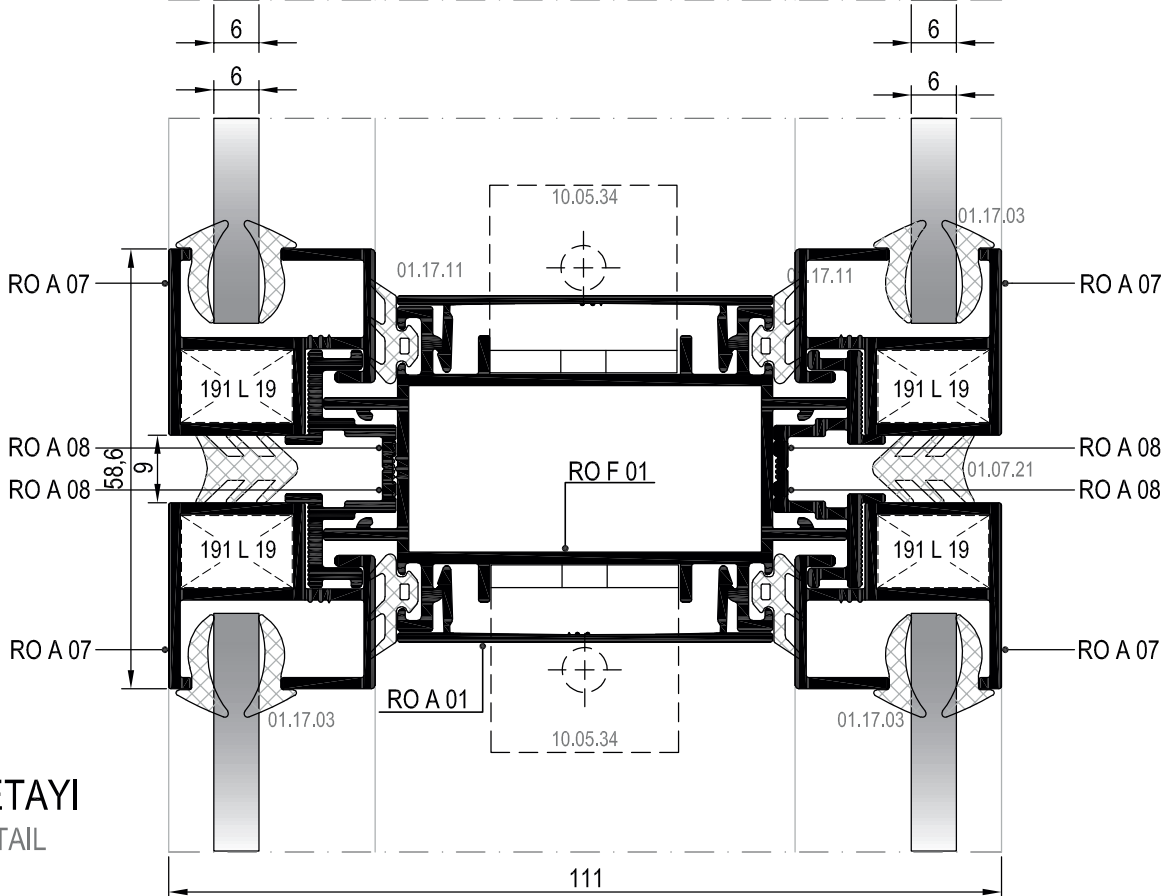
13

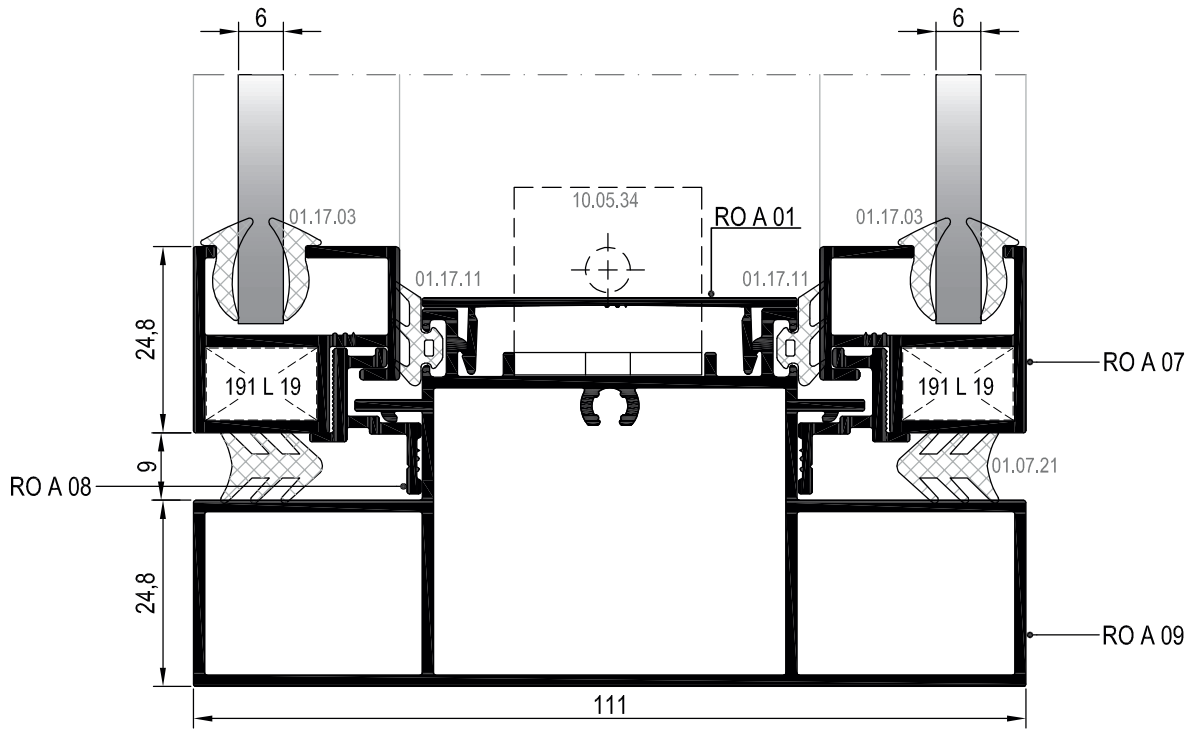
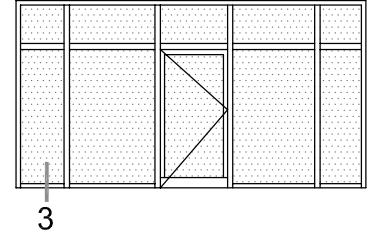


① DETAYI
DETAIL



② DETAYI
DETAIL





③ DETAYI
DETAIL

01

02

03

04

05

06

07

08

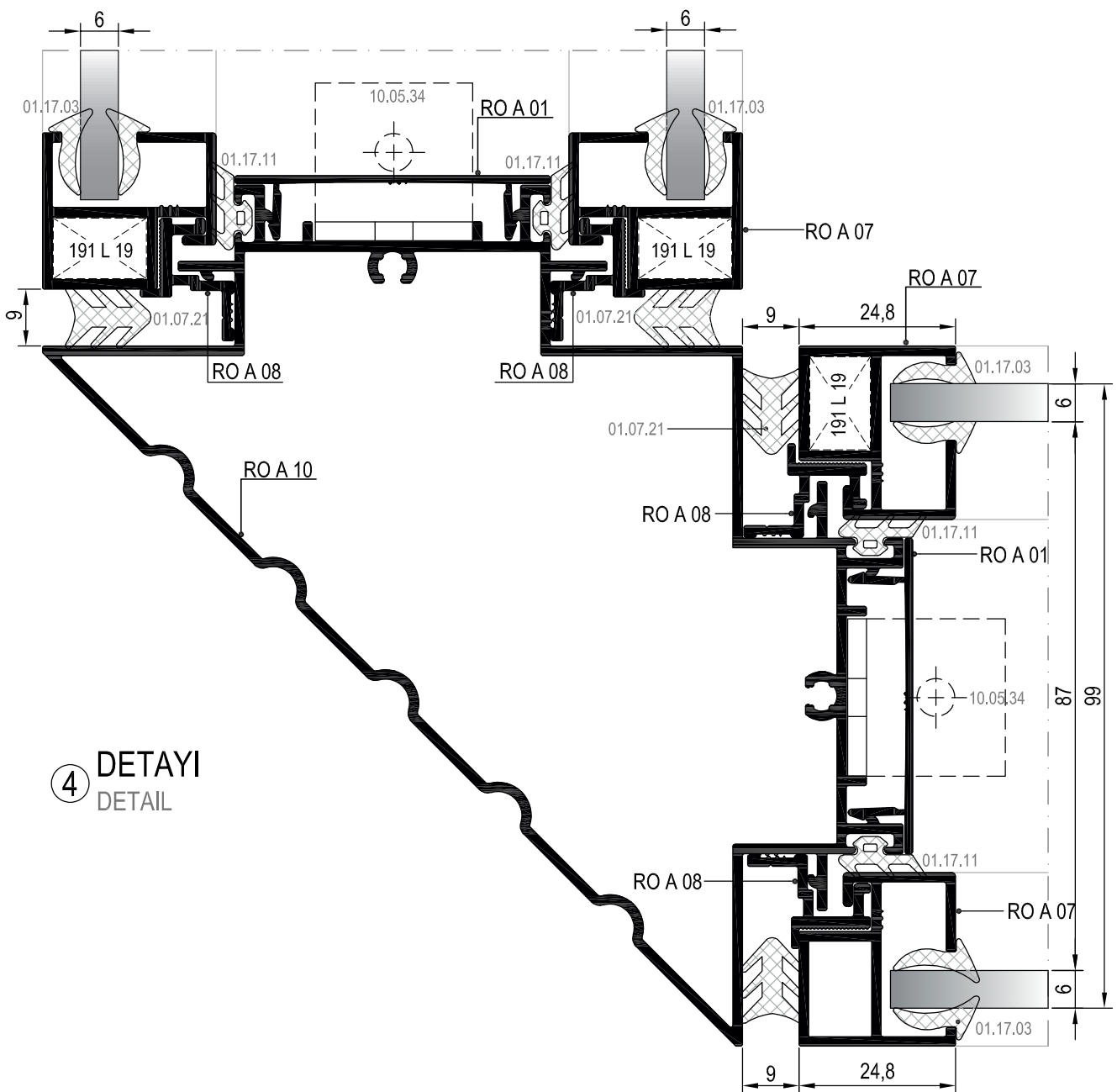
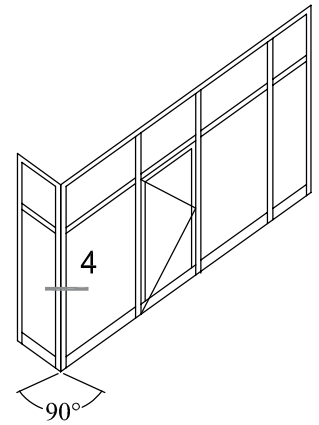
09

10

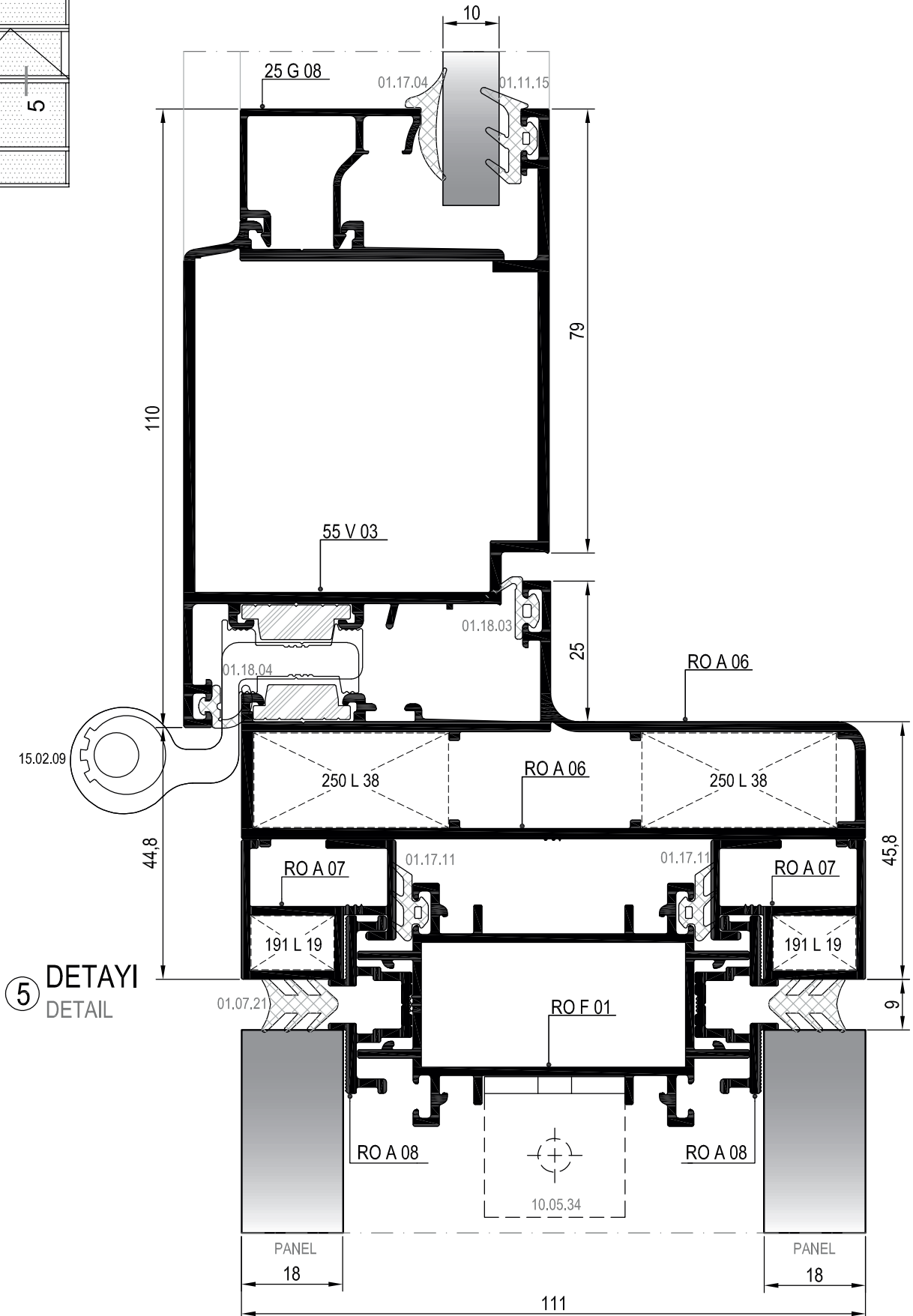
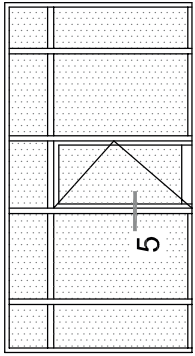
11

12

13



④ DETAYI
DETAIL



01

02

03

04

05

06

07

08

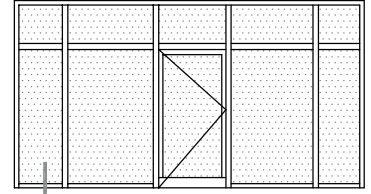
09

10

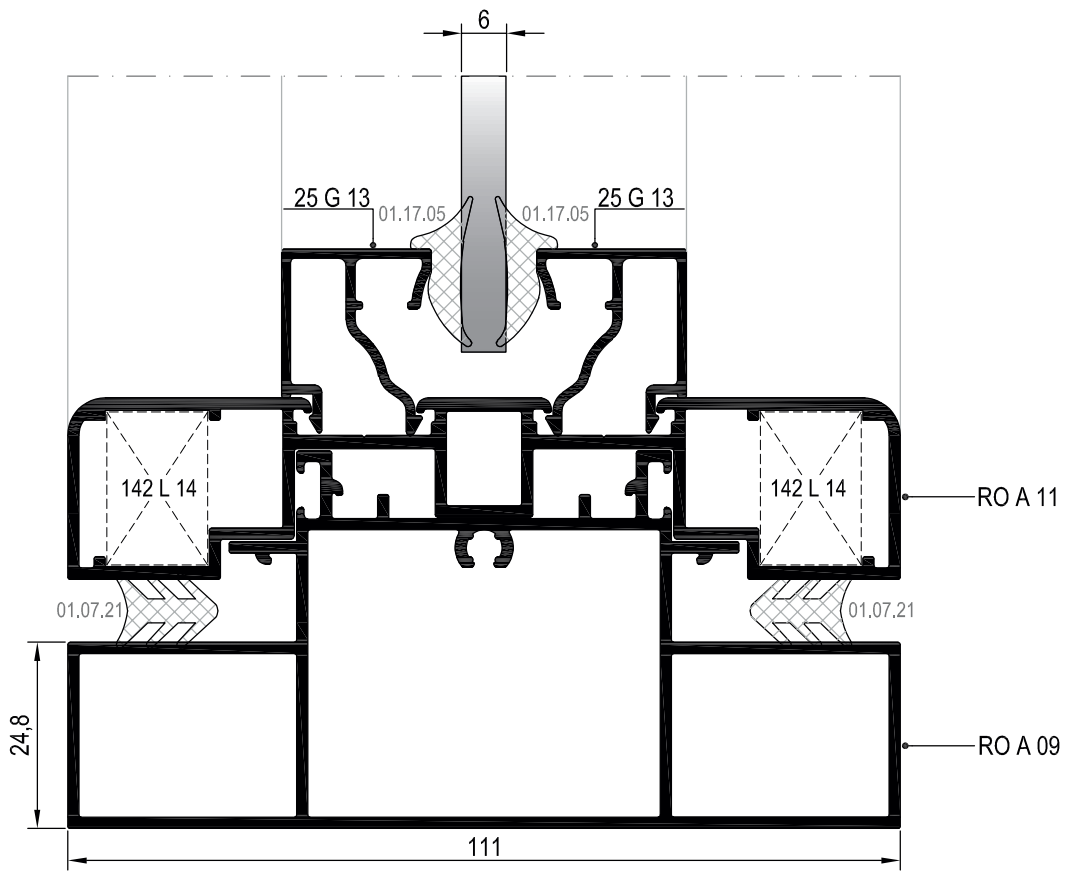
11

12

13



6



⑥ DETAYI
DETAIL

MİMARİ KATALOG ARCHITECTURAL CATALOGUE

Alüminyum Kapı Pencere ve Giydirme Cephe Sistemleri
Aluminium Window Doors and Facade Systems

RO73+

AKSESUARLAR

ACCESSORIES

01

02

03

04

05

06

07

08


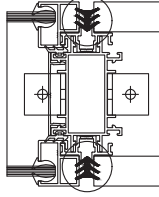


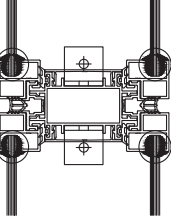

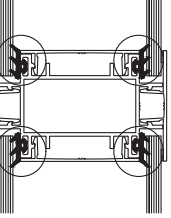

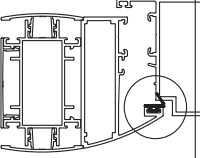

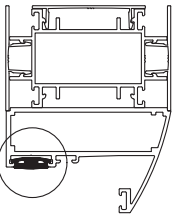
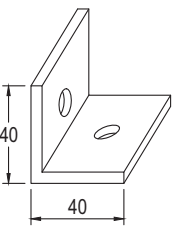
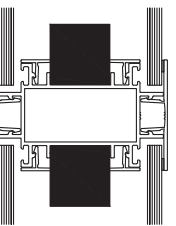

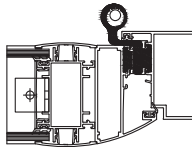
09

10

11

12

13

01					
02		01.07.21 DERZ FİTİLİ LAP JOINT GASKET Malzeme / Material : EPDM Ağırlık / Weight : 125 gr/m Paket / Package: 120 m / 15 kg			15.02.14 GIESSE KAPI MENTEŞESİ GIESSE HINGE FOR DOORS Renk: Siyah-Beyaz-Gri-Eloksal Color: Black-White-Grey-Anodised 100kg için 2adet, 120kg için 3adet kullanılmalıdır./Should be used 2for 100kg 3for 120kg. EN 1935
03					
04		01.17.03 İÇ CAM FİTİLİ INSIDE GLAZING GASKET 3 mm boşluk için/for 3 mm space Malzeme / Material : EPDM Ağırlık / Weight : 60 gr/m Paket / Package: 250m / 15 kg			
05					
06		01.17.11 CAM FİTİLİ GLAZING GASKET Malzeme / Material : EPDM Ağırlık / Weight : 235 gr/m Paket / Package: 63,8 m / 15 kg			
07					
08		01.18.03 DIŞ BİNİ FİTİLİ OUTSIDE ACOUSTICAL GASKET Malzeme / Material : EPDM Ağırlık / Weight : 41 gr/m Paket / Package: 365m / 15 kg			
09		01.19.06 ÇITA KANAL FİTİLİ ADAPTER GASKET Malzeme / Material : EPDM Ağırlık / Weight : 80 gr/m Paket / Package: 185 m / 15 kg			
10					
11		10.05.34 BAĞLANTI PARÇASI CONNECTION PIECE ALÜMİNYUM			
12		15.02.09 YERLİ KAPI MENTEŞESİ LOCAL HINGE FOR DOORS Renk: Siyah-Beyaz-Gri-Eloksal Color: Black-White-Grey-Anodised 85kg için 3adet kullanılmalıdır./Should be used 3 for 85kg. Max.kanat ölçüsü 900x2200./Max.vent dimension 900x2200			
13					