

MİMARİ KATALOG
ARCHITECTURAL CATALOGUE

Alüminyum Kapı Pencere ve Giydirme Cephe Sistemleri
Aluminium Window Doors and Facade Systems

 **RESCARA**
elite



RESP23

LEVHA TEKNİK ÖZELLİKLER
SHEET TECHNICAL PROPERTIES

ALAŞIM-KONDİSYON / ALLOY	5005 / H24 - 3105 / H24 - 5754 / H22	
BOYUT TOLERANSLARI / DIMENSION TOLERANCES	EN / WIDTH	Max 1500 mm (-0 mm / +4 mm)
	BOY / HEIGHT	Max 3000 mm (-0 mm / +4 mm)
LEVHA KALINLIĞI / SHEET THICKNESS	2 MM / 3 MM (+/- 0,2 mm)	
ELASTİSİTE MODULÜ / ELASTICITY MODULES	-70.000 Mpa	

YÜZEY İŞLEM SEÇENEKLERİ
SURFACE OPTIONS

TOZ BOYA / POWDER COATING	RENK / COLOUR	TÜM RAL RENKLERİ / ALL RAL COLOURS
	ALAŞIM / ALLOY	5005/H24 - 3105/H24 - 5754/H22
	BOYA KALINLIĞI THICKNESS OF PAINTING	60-80 MİKRON / MICRON
	STANDART / STANDART	QUALICOAT-SEASIDE
	YANGIN SINIFI FIRE RESISTANCE CLASS	A2 s1 d0 (EN 13501)

PVDF YAŞ BOYA / LIQUID PAINT	RENK / COLOUR	TÜM RAL RENKLERİ / ALL RAL COLOURS
	ALAŞIM / ALLOY	5005/H24 - 3105/H24 - 5754/H22
	BOYA KALINLIĞI THICKNESS OF PAINTING	25 MİKRON / MICRON
	STANDART / STANDART	ECCA (EN 13523)
	YANGIN SINIFI FIRE RESISTANCE CLASS	A1 (EN 13501)

ELOKSAL / ANODIC OXIDATION	RENK / COLOUR	NATURAL ELOKSAL ve ANALOG RENKLER
	ALAŞIM / ALLOY	5754 / H22
	ELOKSAL KALINLIĞI THICKNESS OF ELOXAL COATING	15-20 MİKRON / MICRON
	STANDART / STANDART	EN 17611 / QUALANOD
	YANGIN SINIFI FIRE RESISTANCE CLASS	A1 (EN 13501)

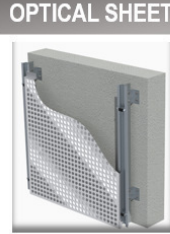
SKYPANEL KAPLAMA TIPLERİ
SKYPANEL CLADDING TYPES

SOĞUK CEPHE KAPLAMALARI
COLD FACADE CLADDING



SP2	2 MM LEVHA
SP3	3 MM LEVHA

DEKORATİF SOĞUK CEPHE KAPLAMALARI
DECORATIVE COLD FACADE CLADDING



SPOM01	KUM DESENİ Sand Design
SPOM02	DAİRE DESENİ Circle Design
SPOM03	ÖZEL TASARIM Special Design

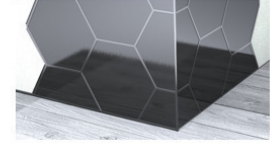
OPTICAL SHEET		DECOSHEET	
SPDR01	SPDS01	SPDRS01	
SPDR02	SPDS02	SPDRS02	
SPDR03	SPDR03	SPDRS03	
SPDR04		SPDRS04	
SPDR05		SPDRS05	
SPDR06		SPDRS06	
SPDR07			
SPDR08			
SPDR09			
SPDR10			

DEKORATİF DUVAR KAPLAMALARI
DECORATIVE WALL CLADDING

ALUCERA B-NEST ALUCERA SQUARE



SPABN01	300 MM	SPASQ01	300 MM
SPABN02	400 MM	SPASQ02	400 MM

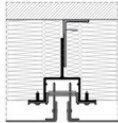


SKYPANEL ALT KONSTRÜKSİYON TIPLERİ
SKYPANEL SUB CONSTRUCTION TYPES

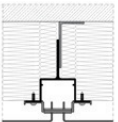
SOĞUK CEPHE KAPLAMALARI
COLD FACADE CLADDING



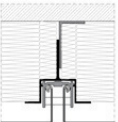
KASET TİP V1



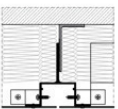
KASET TİP V2



KASET TİP V3



DÜZ LEVHA TİPİ

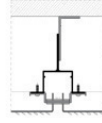


DEKORATİF SOĞUK CEPHE KAPLAMALARI
DECORATIVE COLD FACADE CLADDING

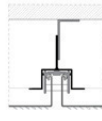
OPTICAL SHEET DECOSHEET



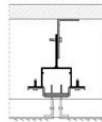
KASET TİP V2



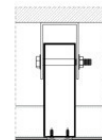
KASET TİP V3



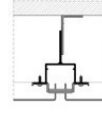
KÖŞEBENT TİPİ
L BRACKET TYPE



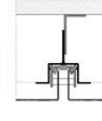
H PROFİL TİPİ
H PROFILE TYPE



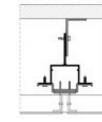
KASET TİP V2



KASET TİP V3



KÖŞEBENT TİPİ
L BRACKET TYPE



H PROFİL TİPİ
H PROFILE TYPE



MİMARİ KATALOG
ARCHITECTURAL CATALOGUE

Alüminyum Kapı Pencere ve Giydirme Cephe Sistemleri
Aluminium Window Doors and Facade Systems

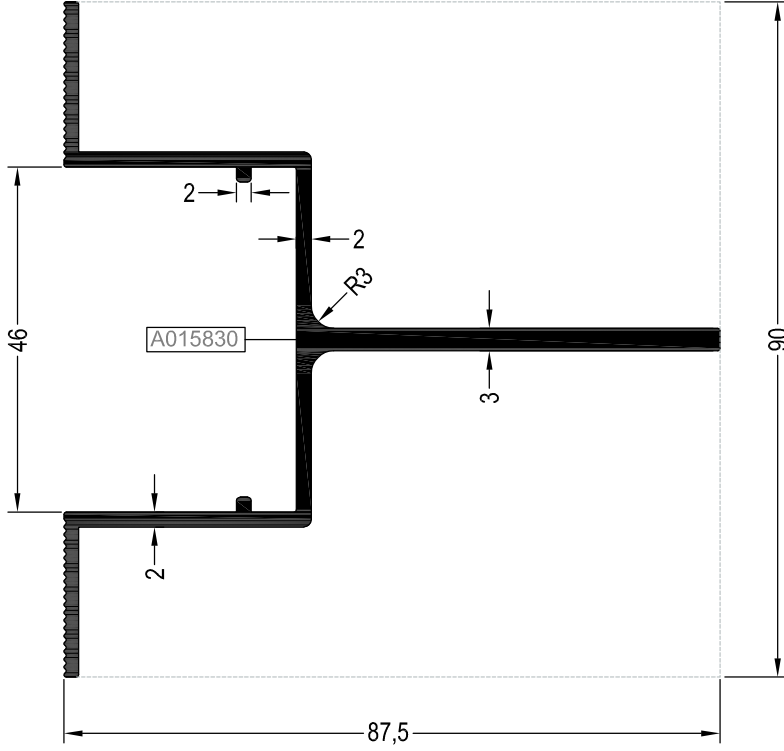


RESP23

PROFİLLER

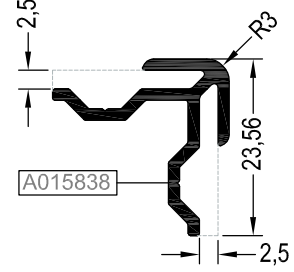
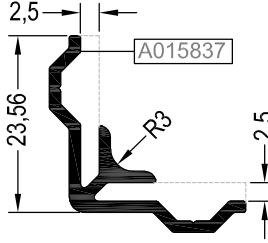
PROFILES

PROFİLLER
PROFILES



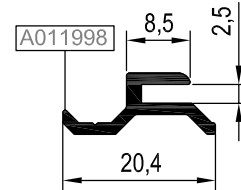
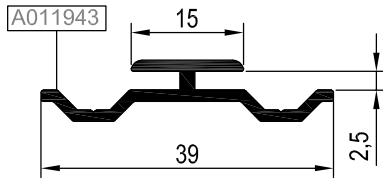
RESP 1001		
 AĞIRLIK WEIGHT (kg/m)		1,28
 MALZEME MATERIAL		Alüminyum
 UZUNLUK LENGHT (m)		6
 Jx (cm ⁴)		18,89
 Jy (cm ⁴)		28,541

PROFİLLER
PROFILES



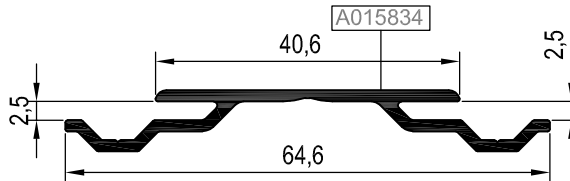
RESP 4001		
	AĞIRLIK WEIGHT (kg/m)	0,275
	MALZEME MATERIAL	Alüminyum
	UZUNLUK LENGHT (m)	6
	Jx (cm ⁴)	0,479
	Jy (cm ⁴)	0,478

RESP 4002		
	AĞIRLIK WEIGHT (kg/m)	0,267
	MALZEME MATERIAL	Alüminyum
	UZUNLUK LENGHT (m)	6
	Jx (cm ⁴)	0,346
	Jy (cm ⁴)	0,346



RESP 4003		
	AĞIRLIK WEIGHT (kg/m)	0,249
	MALZEME MATERIAL	Alüminyum
	UZUNLUK LENGHT (m)	6
	Jx (cm ⁴)	0,053
	Jy (cm ⁴)	0,886

RESP 4004		
	AĞIRLIK WEIGHT (kg/m)	0,142
	MALZEME MATERIAL	Alüminyum
	UZUNLUK LENGHT (m)	6
	Jx (cm ⁴)	0,032
	Jy (cm ⁴)	0,138



RESP 4005		
	AĞIRLIK WEIGHT (kg/m)	0,368
	MALZEME MATERIAL	Alüminyum
	UZUNLUK LENGHT (m)	6
	Jx (cm ⁴)	0,091
	Jy (cm ⁴)	4,529

STOKTA BULUNAN SİSTEM PROFİLLERİNİN LİSTESİ (LIST OF SYSTEM PROFILES IN STOCK)

Nr		MIN. SİPARİŞ MİKTARI MIN. ORDER QUANTITY
RE SP 4001	A015837	75 kg
RE SP 4002	A015838	75 kg
RESP 4003	A011943	75 kg
RE SP 4004	A011998	75 kg
RE SP 4005	A015834	75 kg

* STOKTA BULUNMAYAN TÜM PROFİLLER İÇİN MİNİMUM SİPARİŞ MİKTARI 300 KG'DİR.
MINIMUM ORDER QUANTITY FOR ALL THE PROFILES THAT ARE NOT IN STOCK IS 300 KG.

MİMARİ KATALOG
ARCHITECTURAL CATALOGUE

Alüminyum Kapı Pencere ve Giydirme Cephe Sistemleri
Aluminium Window Doors and Facade Systems



RESP23

AKSESUARLAR

ACCESSORIES

01.07.10



FİTİL
GASKET

Malzeme / Material : EPDM
Ağırlık / Weight : 72 gr/m
Paket / Package: 208,3 m / 15 kg

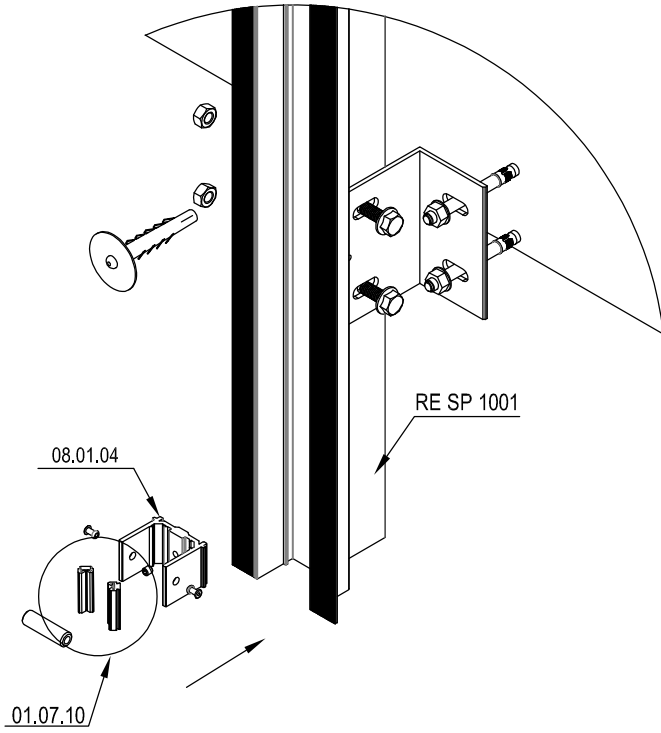
19.01.17



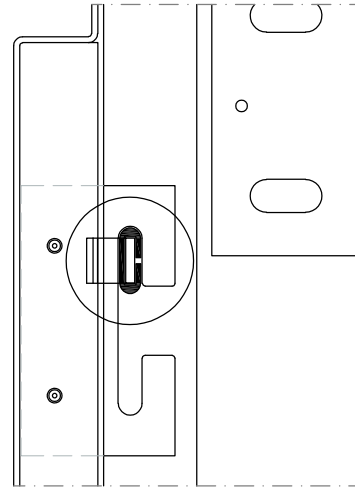
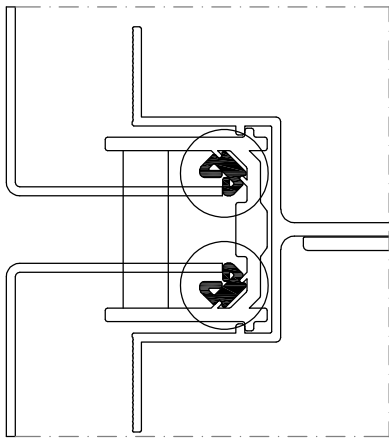
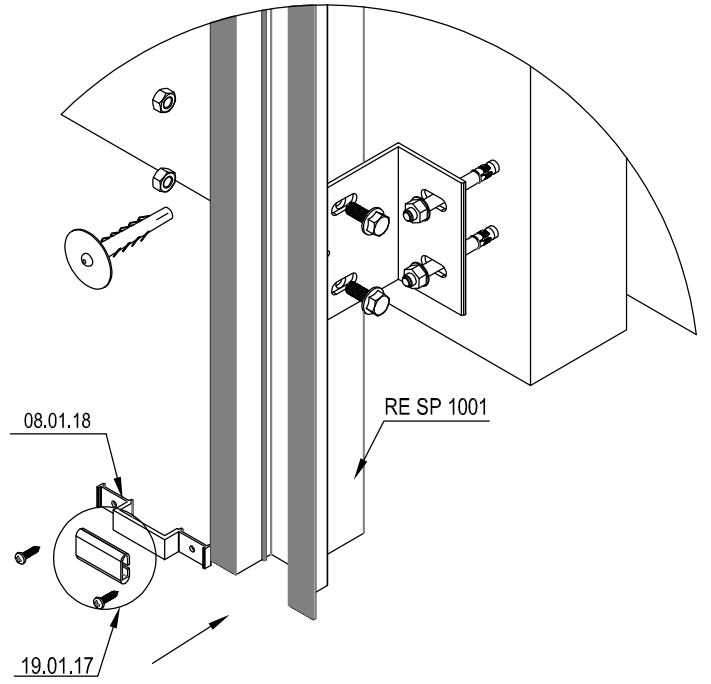
FİTİL
GASKET

Malzeme / Material : EPDM
08.01.18 için 38 mm
for 08.01.18 38 mm

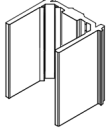
KASET TİPİ V3
TYPE V3



KASET TİPİ V1-V2
TYPE V1-V2



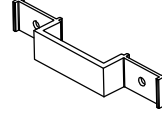
08.01.04



ANAHTAR GEÇME BAĞLANTI
CONNECTION PIECE

Profil No: A010633 (1,056 kg/m)
Profile No: A010633 (1,056 kg/m)

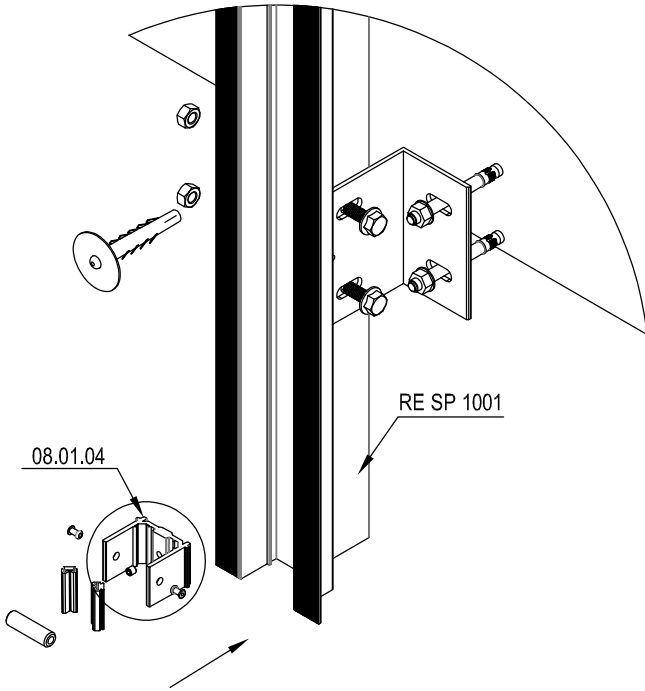
08.01.18



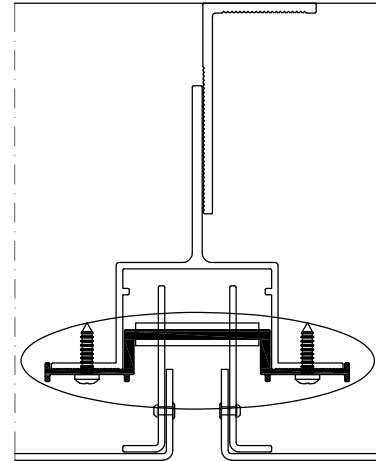
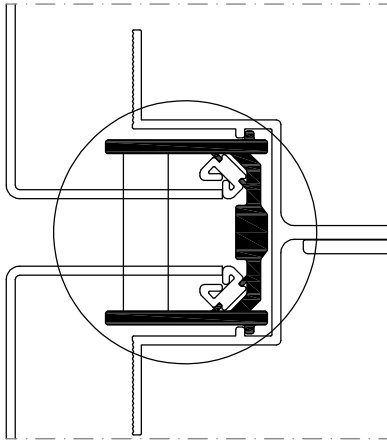
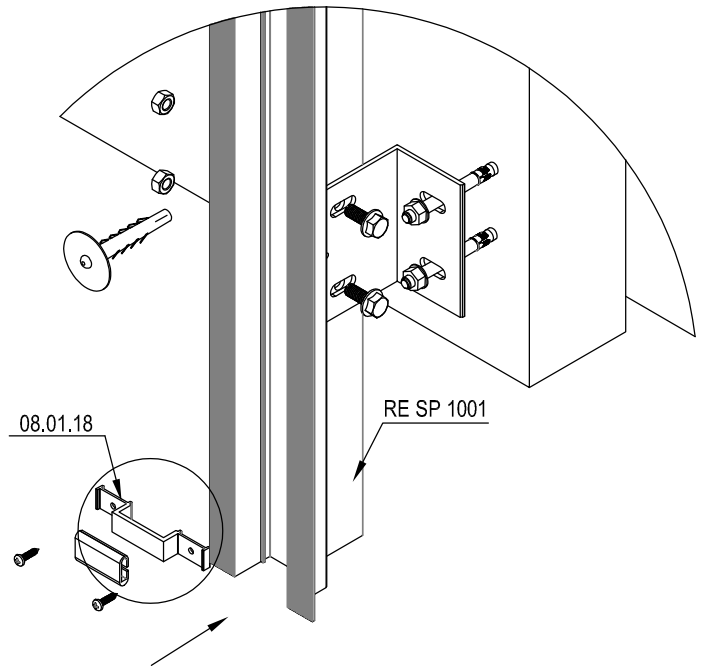
BAĞLANTI PARÇASI
CONNECTION PIECE

Profil No: A015829 (--- kg/m)
Profile No: A015829 (--- kg/m)

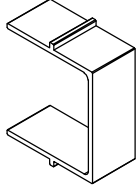
KASET TİPİ - V3
TYPE - V3



KASET TİPİ - V31-V2
TYPE - V1-V2



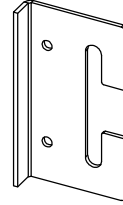
08.01.16



ARA BİRLEŞTİRME PARÇASI
CONNECTION PIECE

Profil No: A015827 (— kg/m)
Profile No: A015827 (— kg/m)

08.01.17

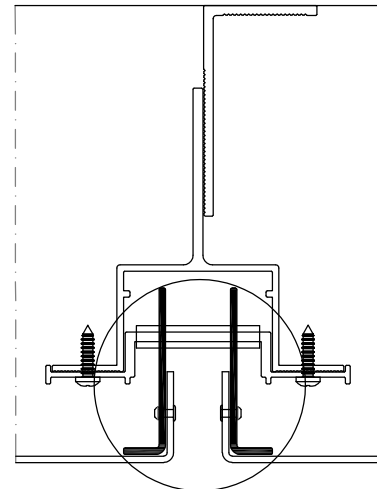
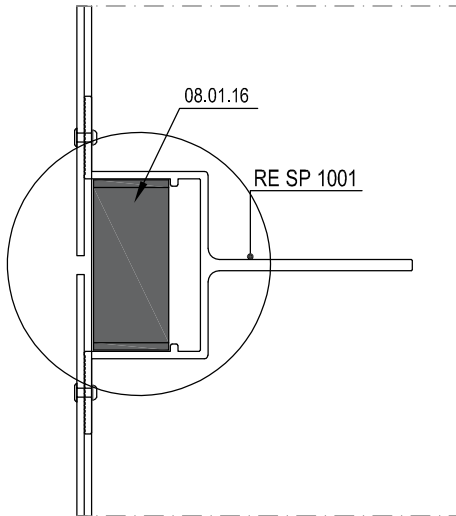
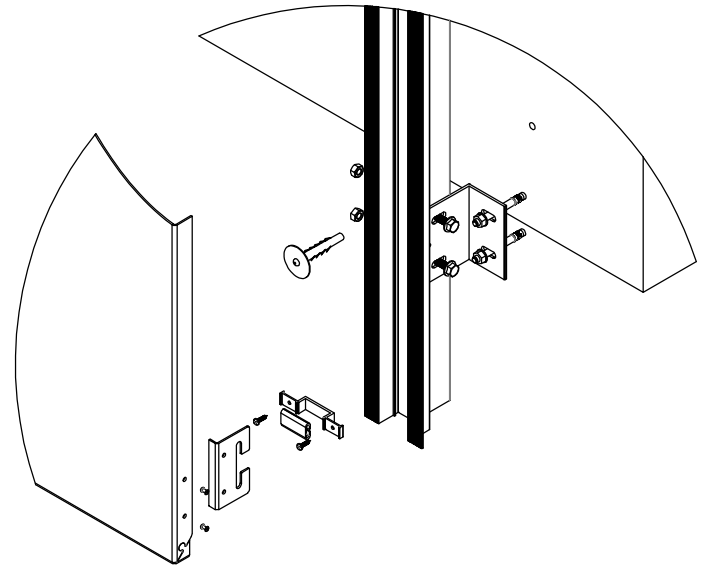
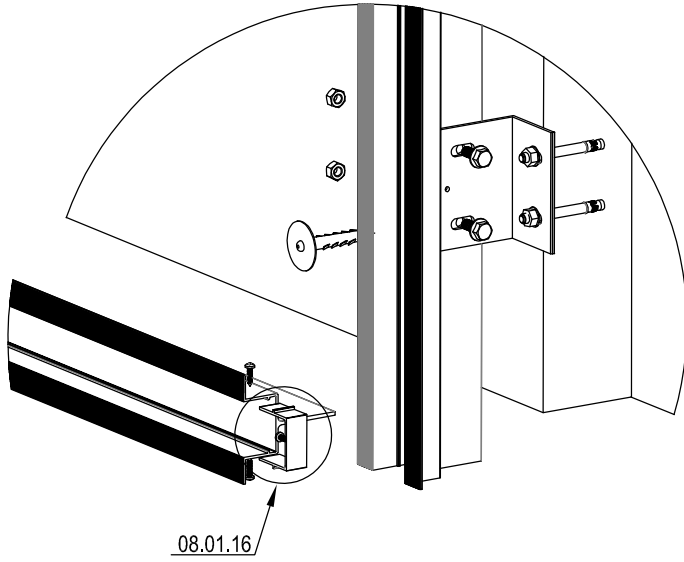


ANAHTAR GEÇME BAĞLANTI
CONNECTION PIECE

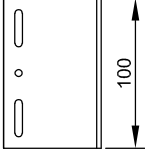
Profil No: A015828 (— kg/m)
Profile No: A015828 (— kg/m)

DÜZ LEVHA TİPİ
FLAT SHEET TYPE

KASET TİPİ - V1
TYPE - V1



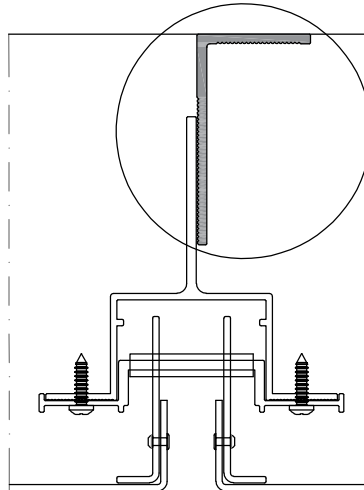
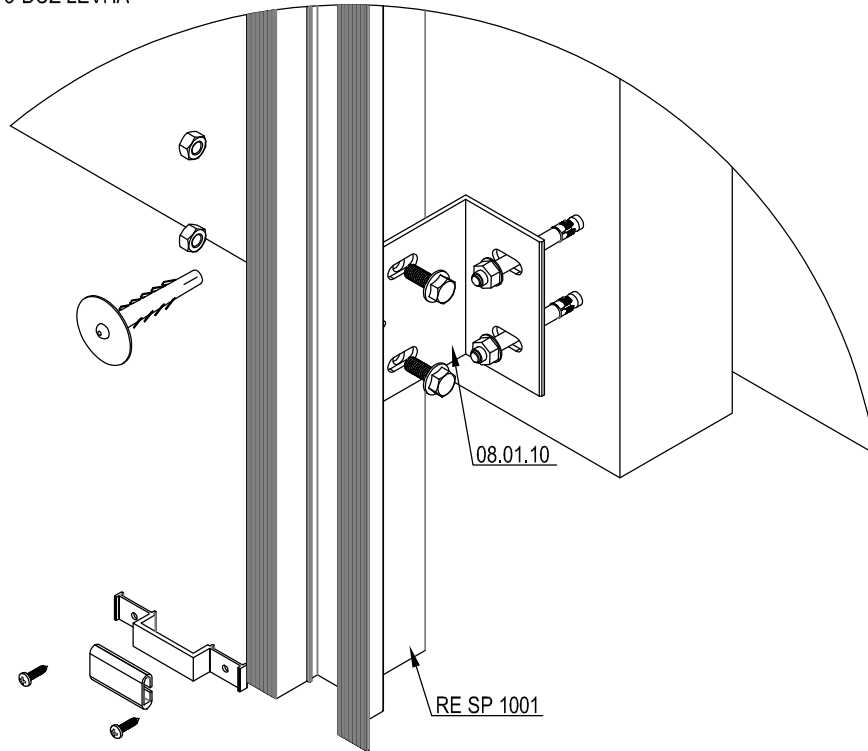
08.01.10



100'LÜK ANKRAJ
ANCHORAGE (100)

Profil No: A011078 (0,070 kg/m)
Profile No: A011078 (0,070 kg/m)

KASET TİPİ - V1-V2-V3-DÜZ LEVHA
TYPE - V1-V2-V3-DÜZ LEVHA



MİMARİ KATALOG
ARCHITECTURAL CATALOGUE

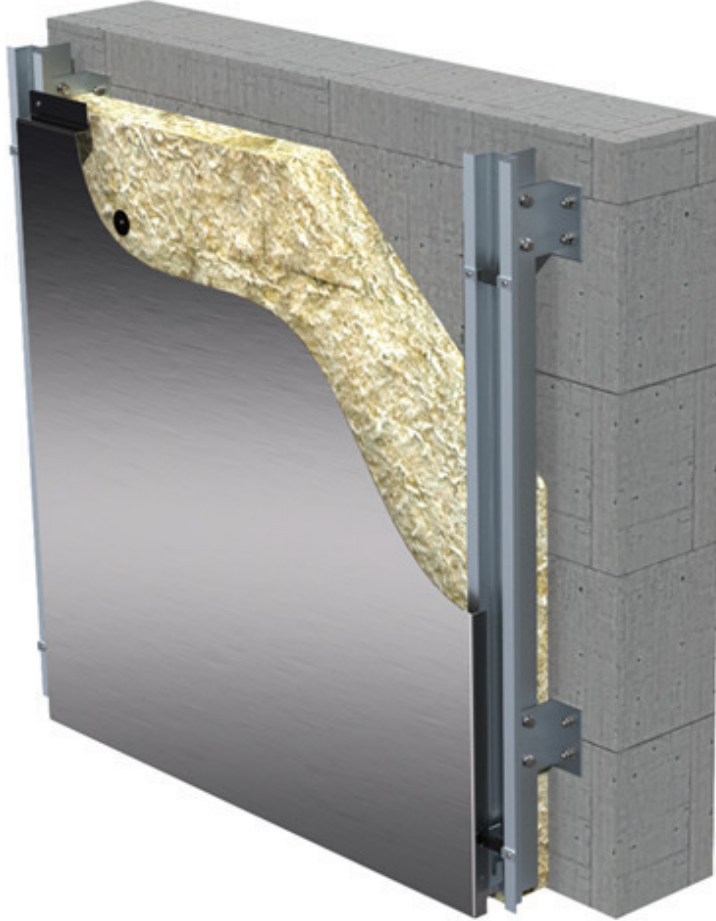
Alüminyum Kapı Pencere ve Giydirme Cephe Sistemleri
Aluminium Window Doors and Facade Systems



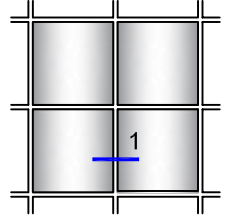
SP2

DETAYLAR

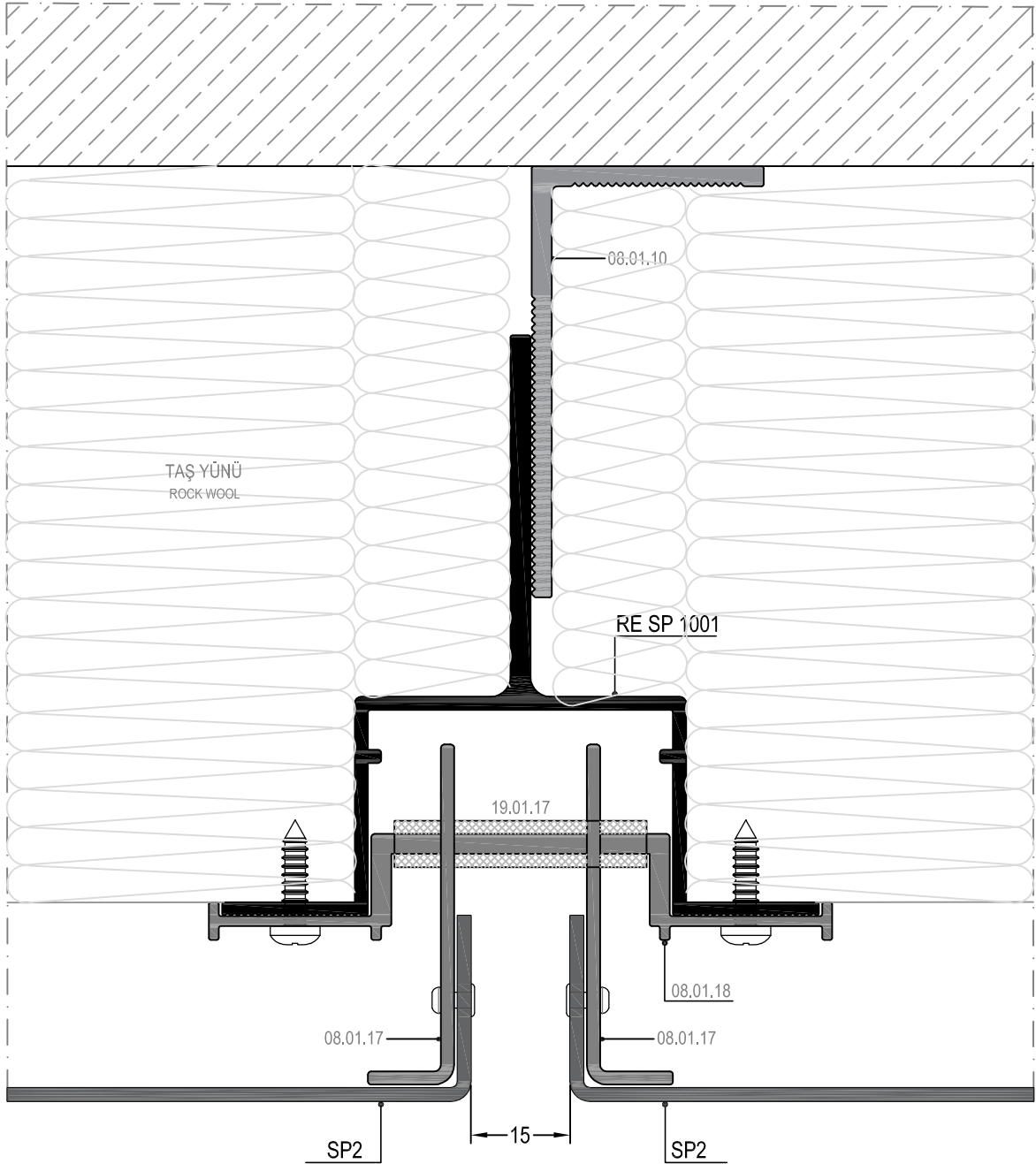
DETAILS



KASET TİPİ V1
TYPE V1



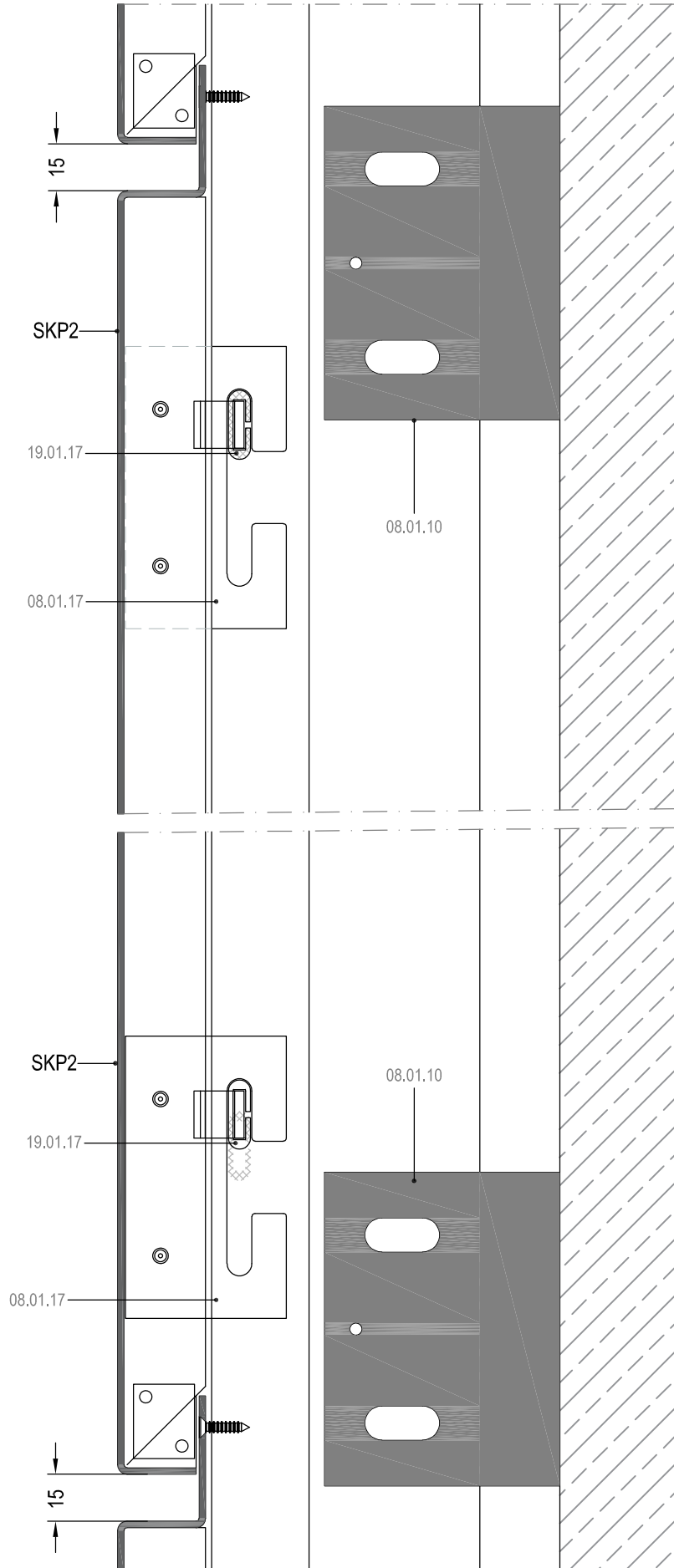
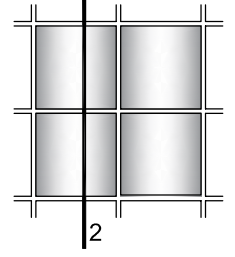
İÇ
(INSIDE)



① DETAYI
DETAIL

DEAYLAR
DETAILS

SKP2

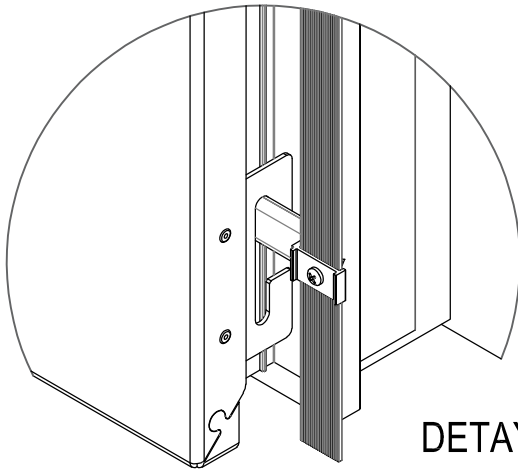
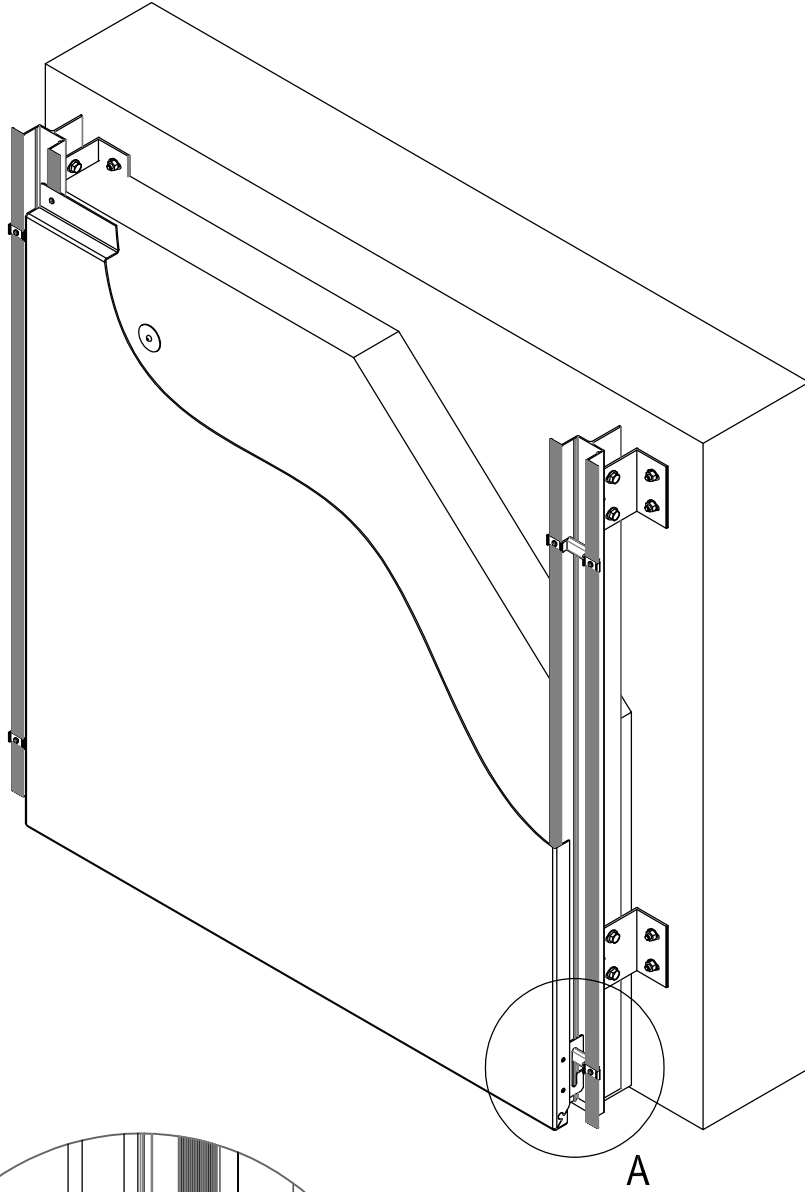


② DETAYI
DETAIL

Ölçek/Scale 1/2

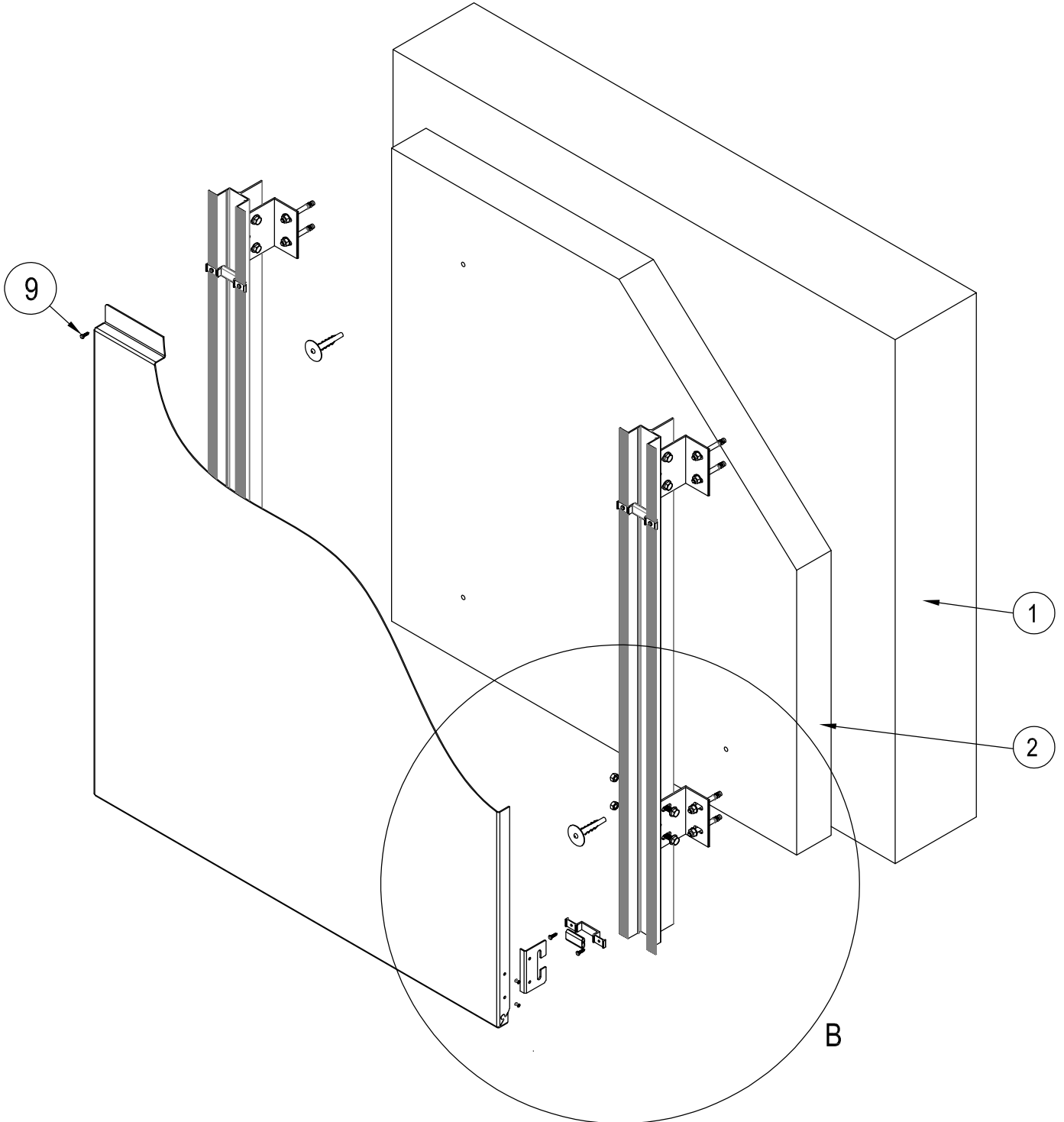
İÇ
(INSIDE) ➔

DEAYLAR
DETAILS

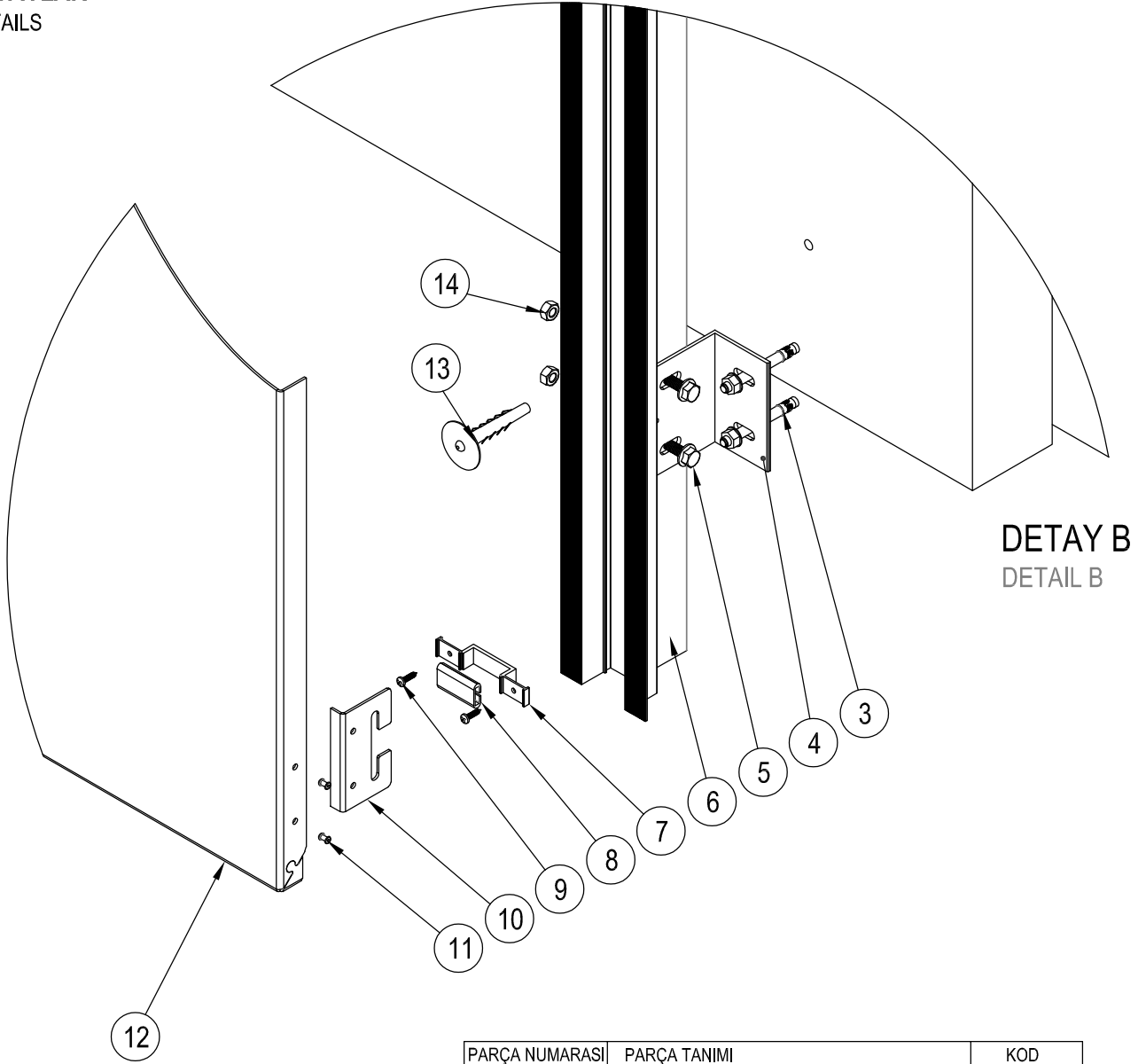


DEAY A
DETAIL A

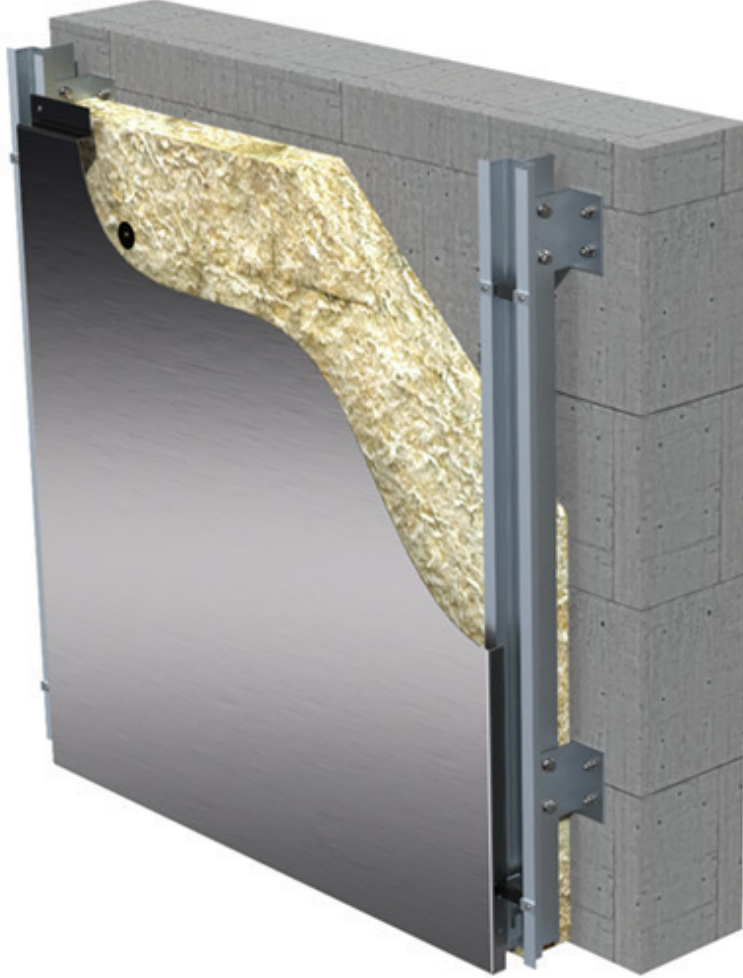
DETAYLAR
DETAILS



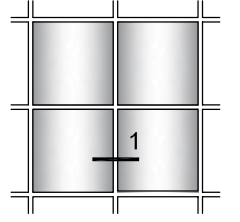
DETAYLAR
DETAILS



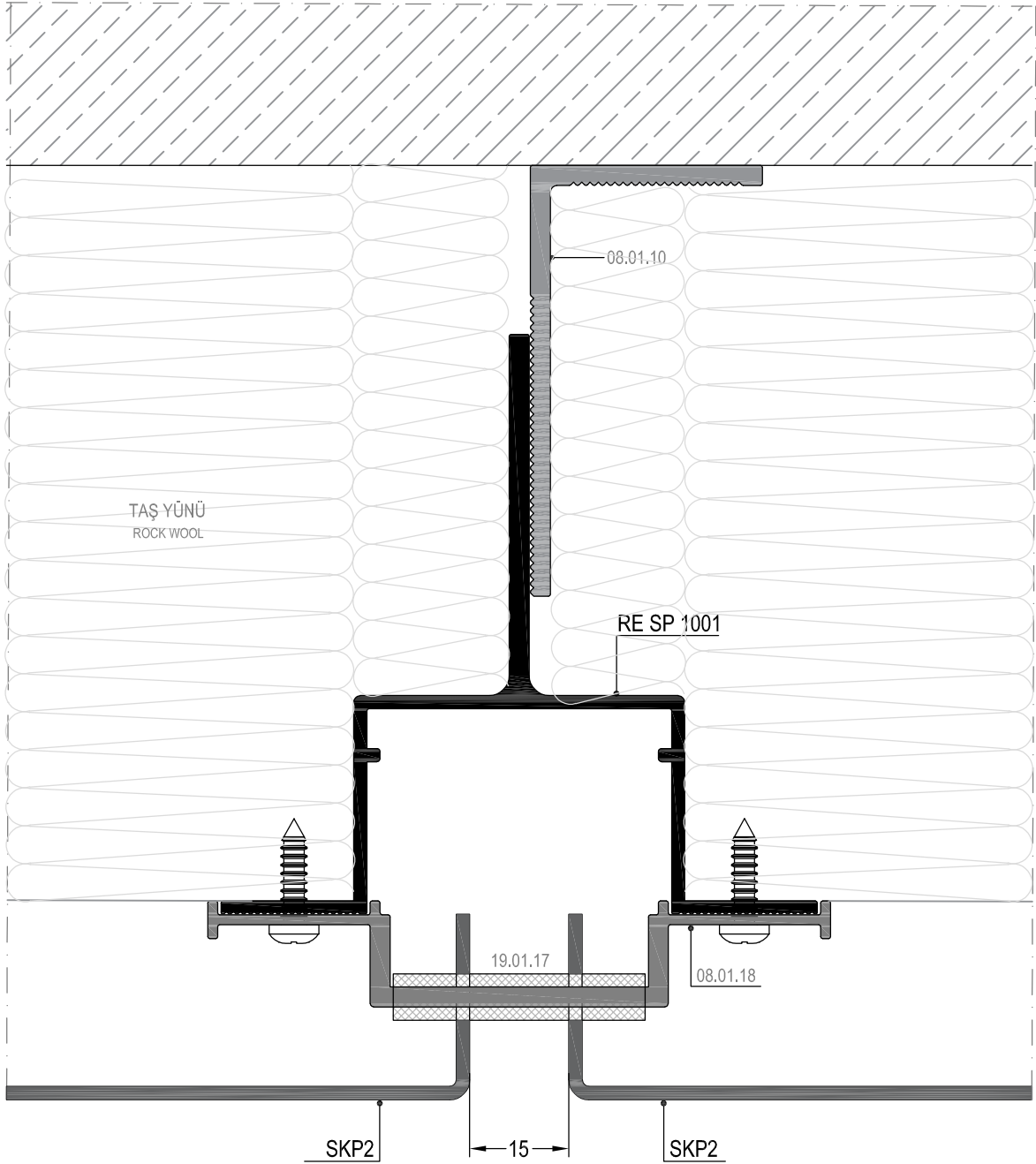
PARÇA NUMARASI PART NUMBER	PARÇA TANIMI PART DESCRIPTION	KOD CODE
1	DUVAR / WALL	
2	TAŞ YÜNÜ / ROCKWOOL	
3	DÜBEL / ANCHOR	
4	ANKRAJ / BRACKET	08.01.10
5	DIN 6921 M8X20 FLANŞLI CİVATA / BOLT	
6	DİKME PROFİLİ / MULLION	RE SP 1001
7	BAĞLANTI PARÇASI / CONNECTION PIECE	08.01.18
8	FİTİL / GASKET	19.01.17
9	DIN 7981 3,9x16 YSB SAC VİDASI / SCREW	
10	ANAHTAR GEÇME BAĞLANTI / CONNECTION PIECE	08.01.17
11	PERÇİN 4.8x12 / RIVET	
12	ALÜMİNYUM LEVHA / ALUMINIUM SHEET	SKP2
13	TAŞYÜNÜ DÜBELİ / ROCKWOOL ANCHOR	
14	M8 ALTİKÖŞE SOMUN / HEXAGON NUT	



KASET TİPİ V2
TYPE V2



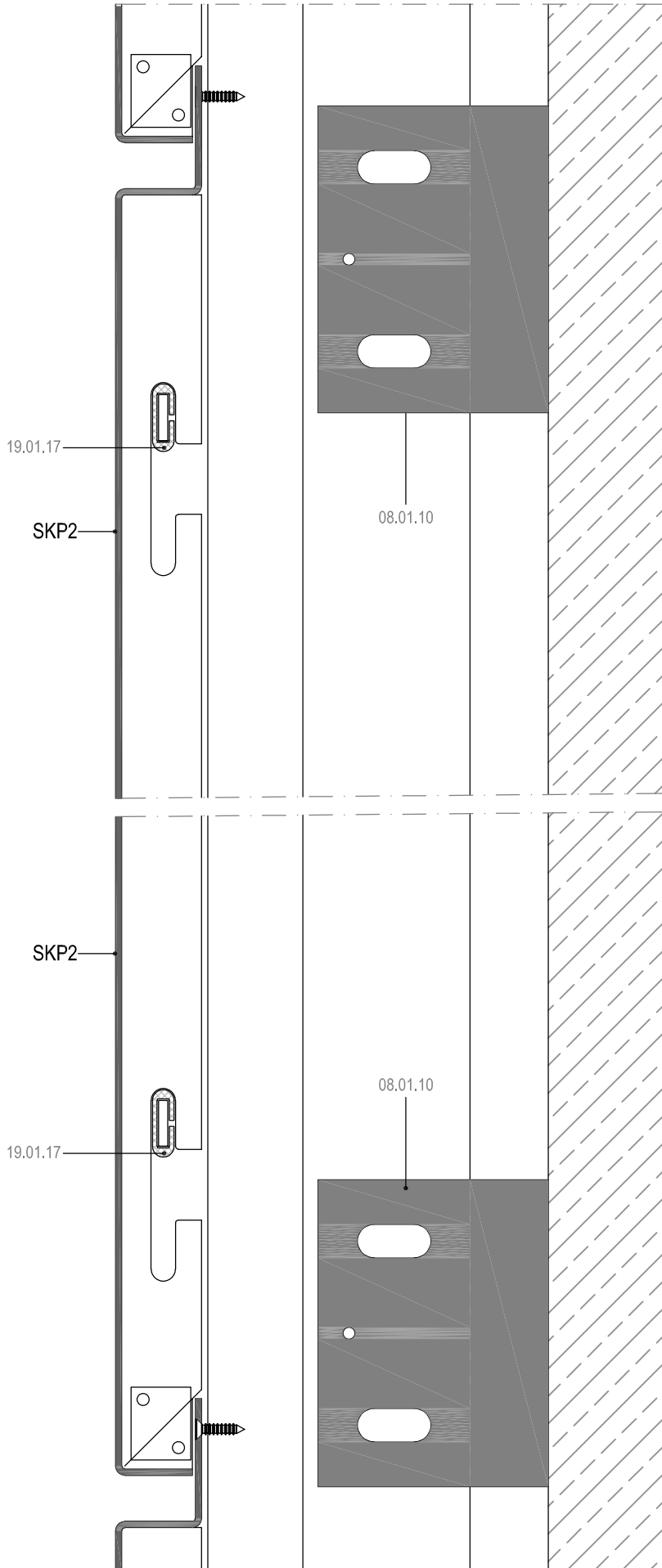
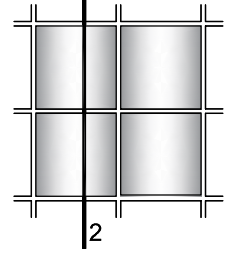
▲ İÇ
(INSIDE)



① DETAYI
DETAIL

DEAYLAR
DETAILS

SKP2

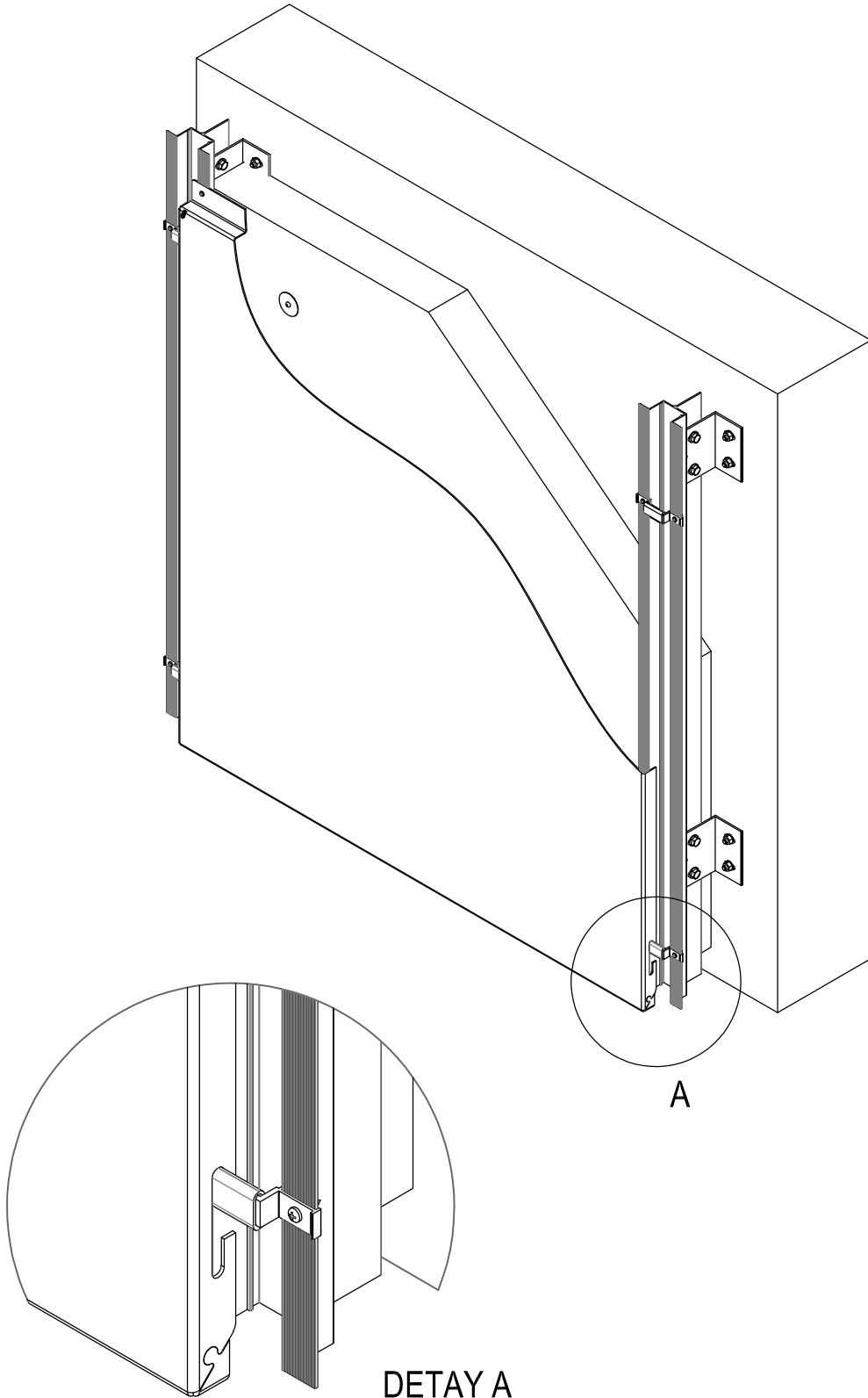


② DETAYI
DETAIL

Ölçek/Scale 1/2

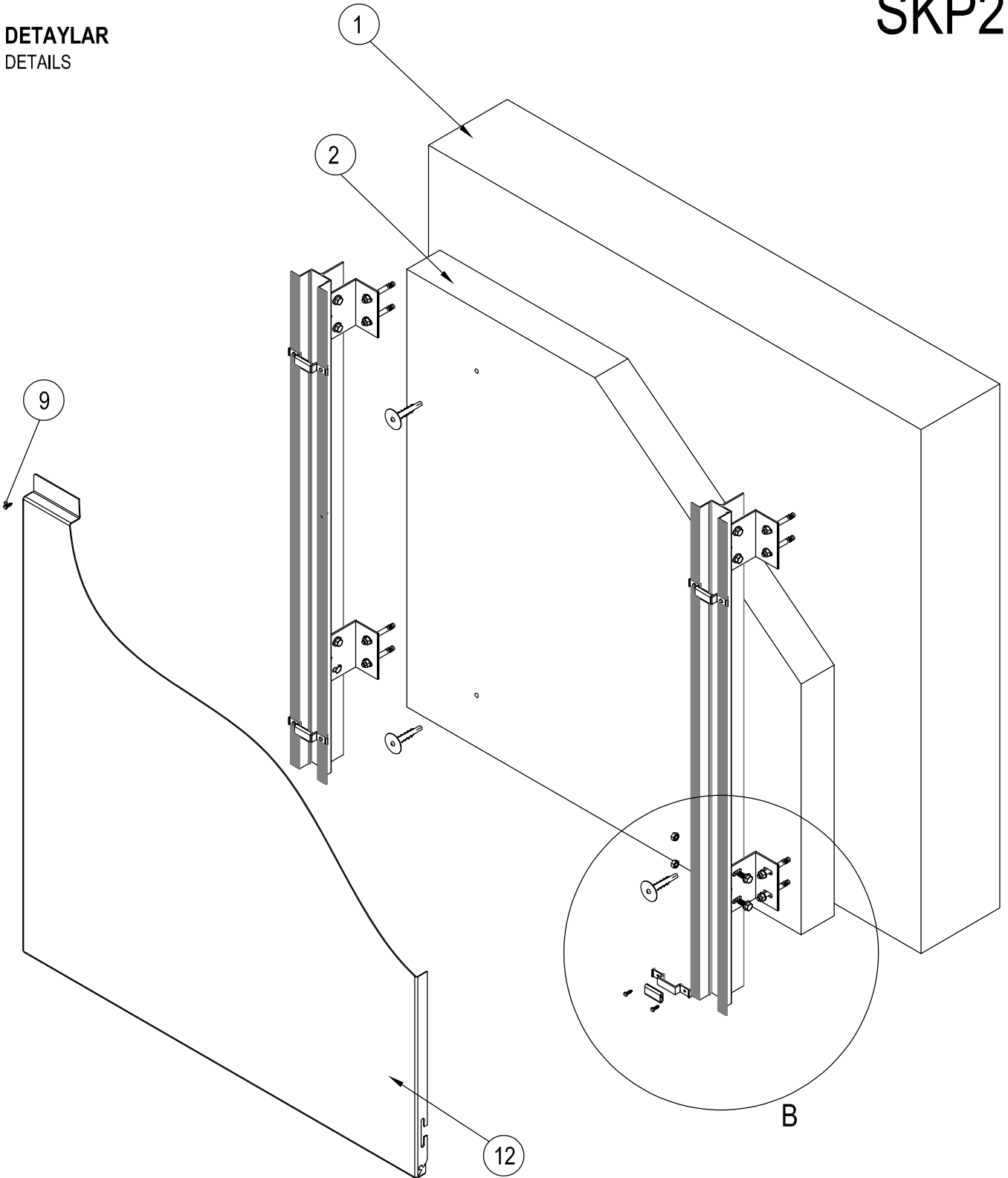
İÇ
(INSIDE) ➔

DEAYLAR
DETAILS

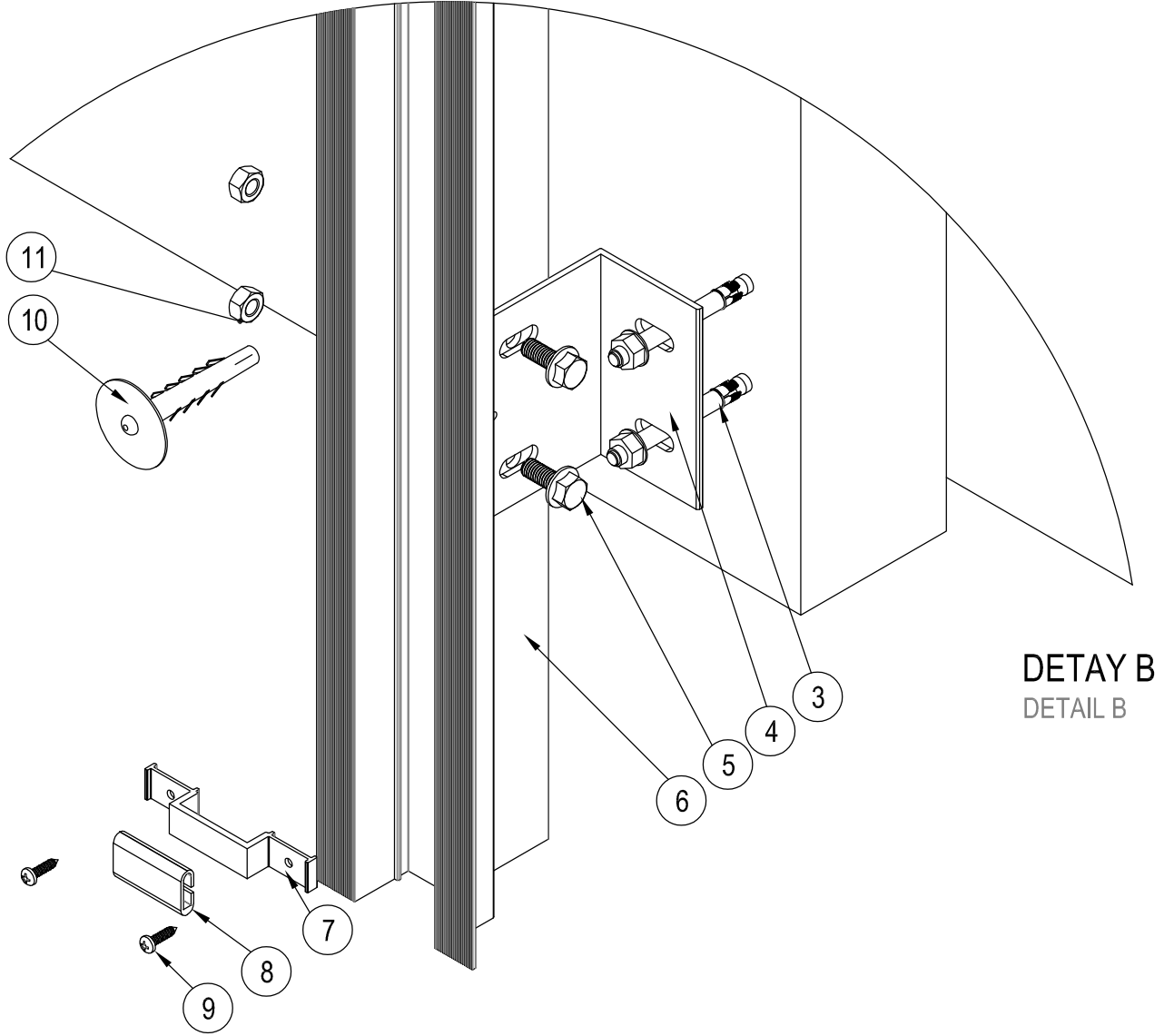


DEYAY A
DETAIL A

DETAYLAR
DETAILS



DETAYLAR
DETAILS

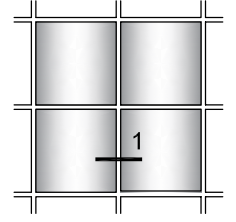


DETAY B
DETAIL B

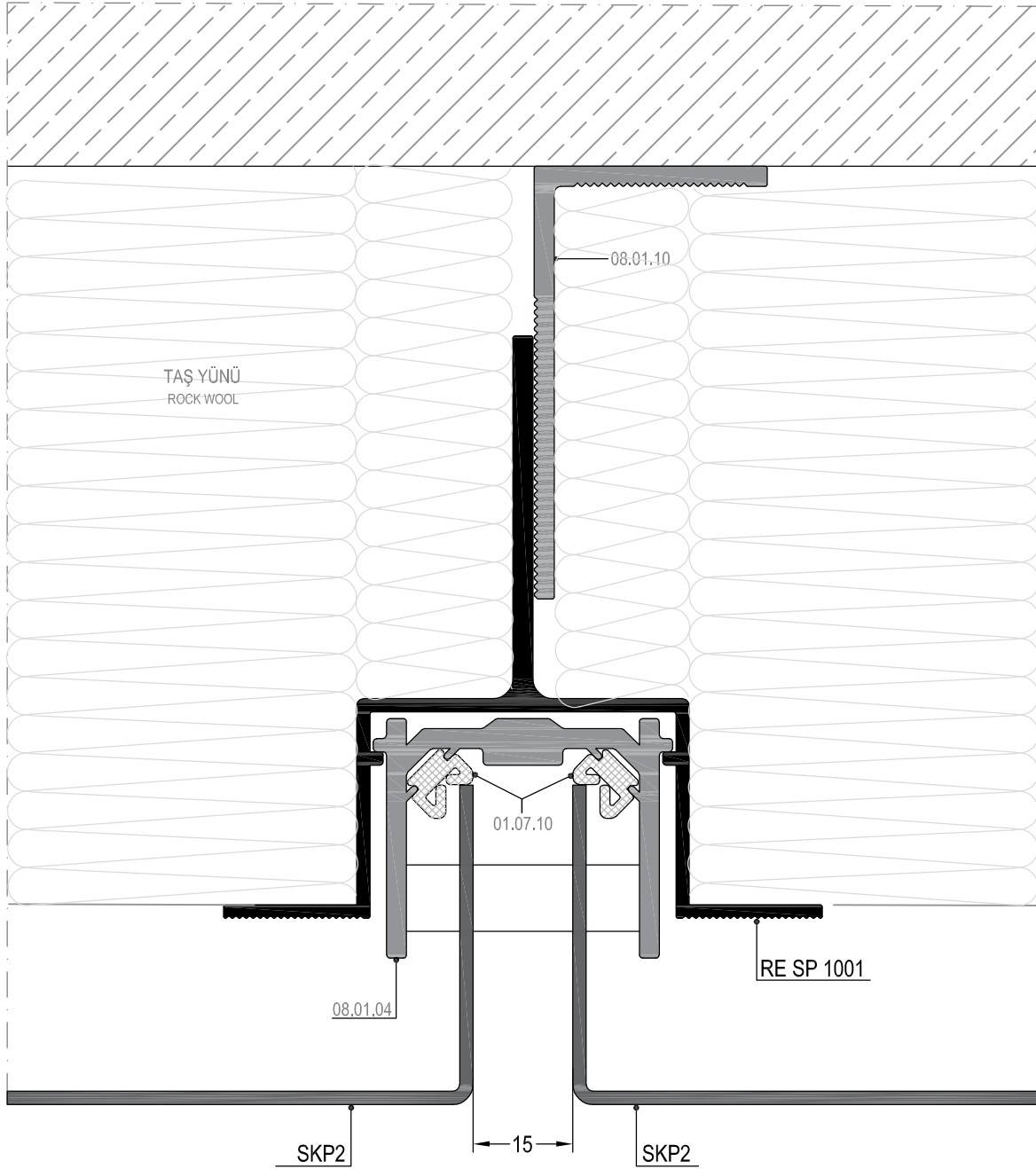
PARÇA NUMARASI PART NUMBER	PARÇA TANIMI PART DESCRIPTION	KOD CODE
1	DUVAR / WALL	
2	TAŞ YÜNÜ / ROCKWOOL	
3	DÜBEL / ANCHOR	
4	ANKRAJ / BRACKET	08.01.10
5	DIN 6921 M8X20 FLANŞLI CİVATA / BOLT	
6	DİKME PROFİLİ / MULLION	RE SP 1001
7	BAĞLANTI PARÇASI / CONNECTION PIECE	08.01.18
8	FİTİL / GASKET	19.01.17
9	DIN 7981 3,9x16 YSB SAC VİDASI / SCREW	
10	TAŞYÜNÜ DÜBELİ / ROCKWOOL ANCHOR	
11	M8 ALTİKÖŞE SOMUN / HEXAGON NUT	
12	ALÜMİNYUM LEVHA / ALUMINIUM SHEET	SKP2



KASET TİPİ V3
TYPE V3

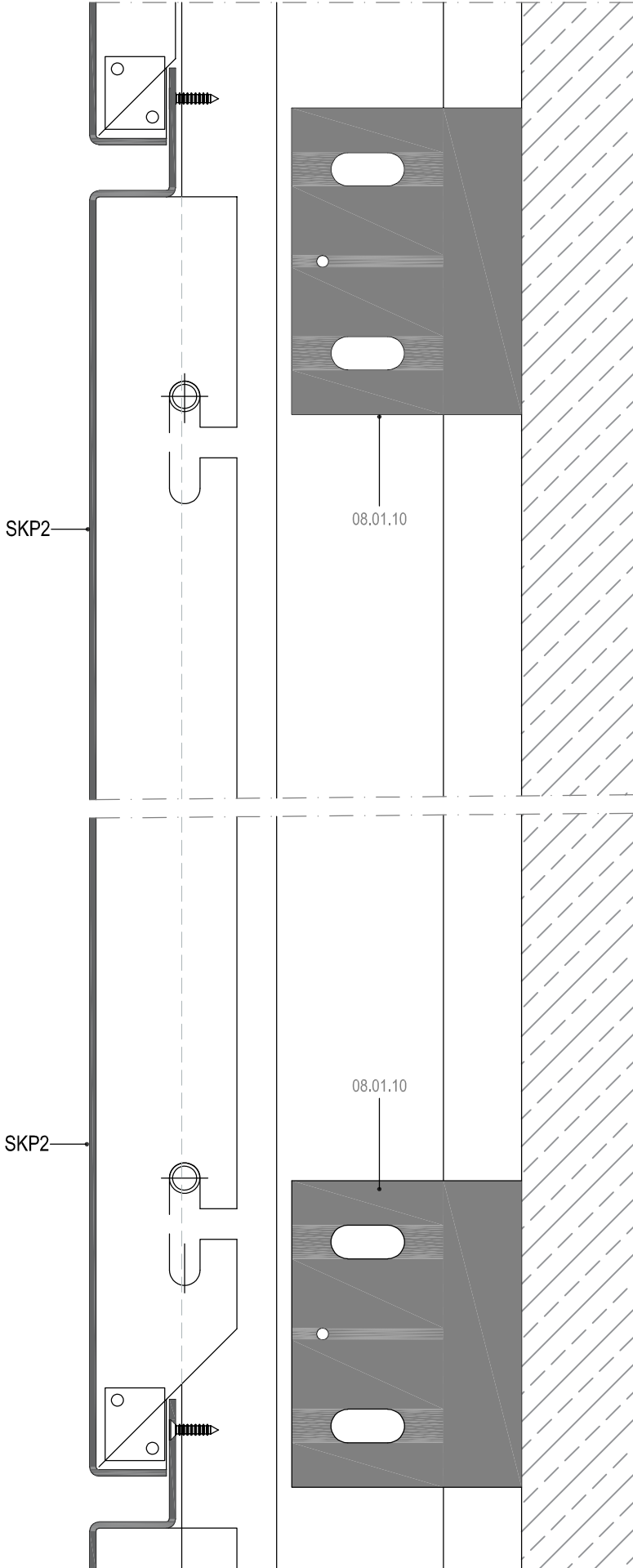


İÇ
(INSIDE)

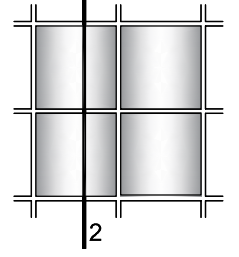


① DETAYI
DETAIL

DEAYLAR
DETAILS



SKP2



SKP2

08.01.10

SKP2

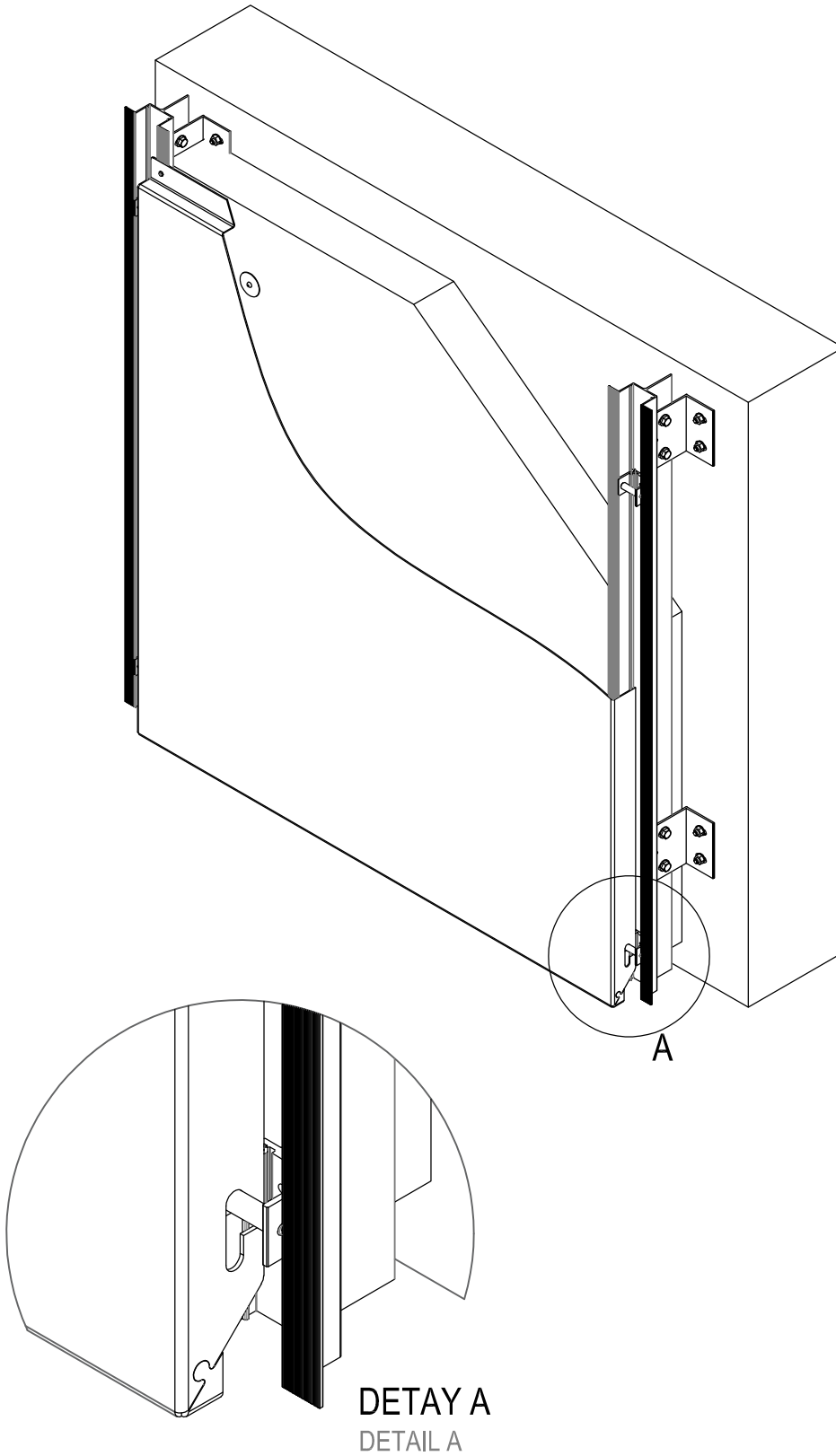
08.01.10

② **DETAYI**
DETAIL

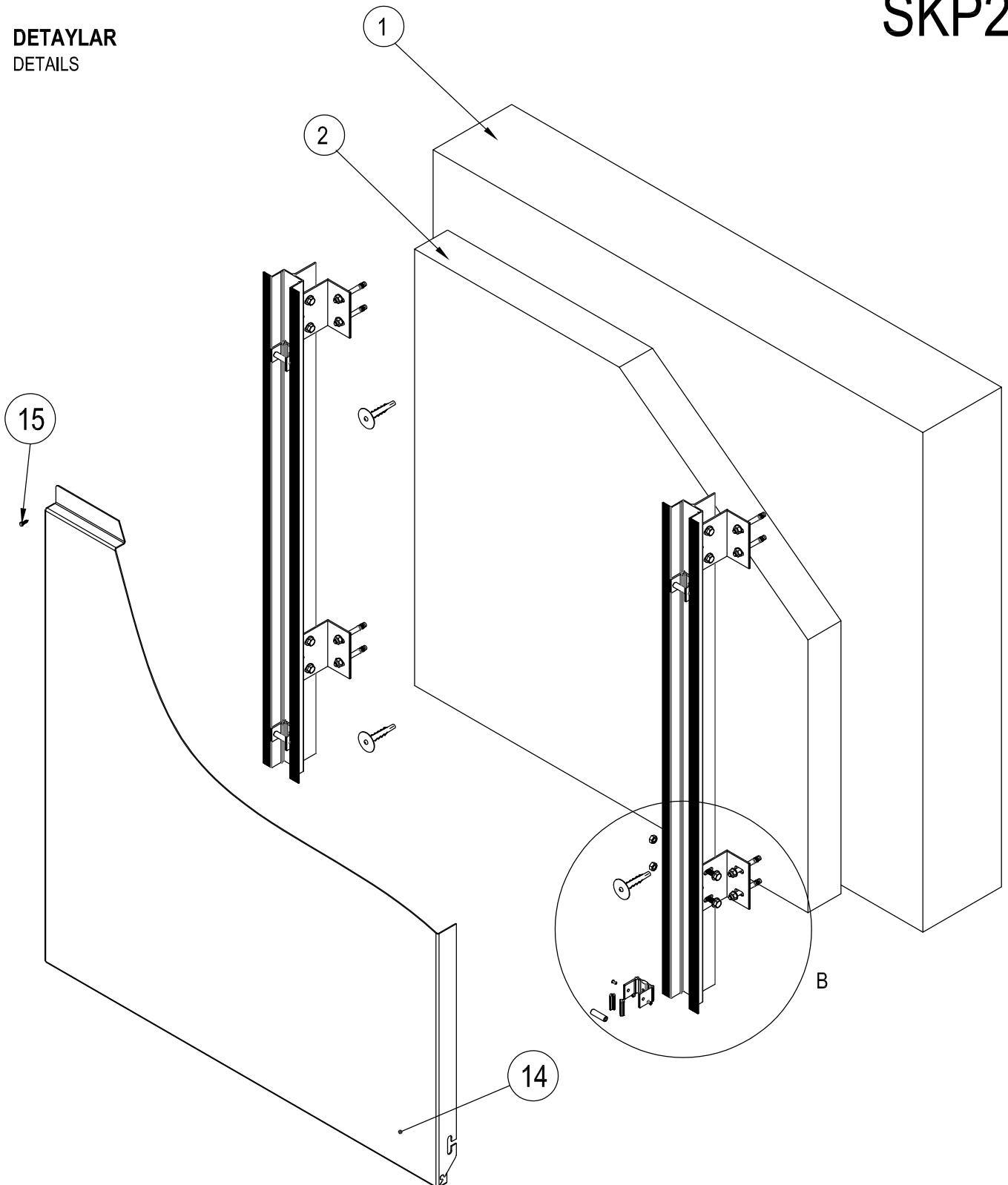
Ölçek/Scale 1/2

İÇ
(INSIDE) ➔

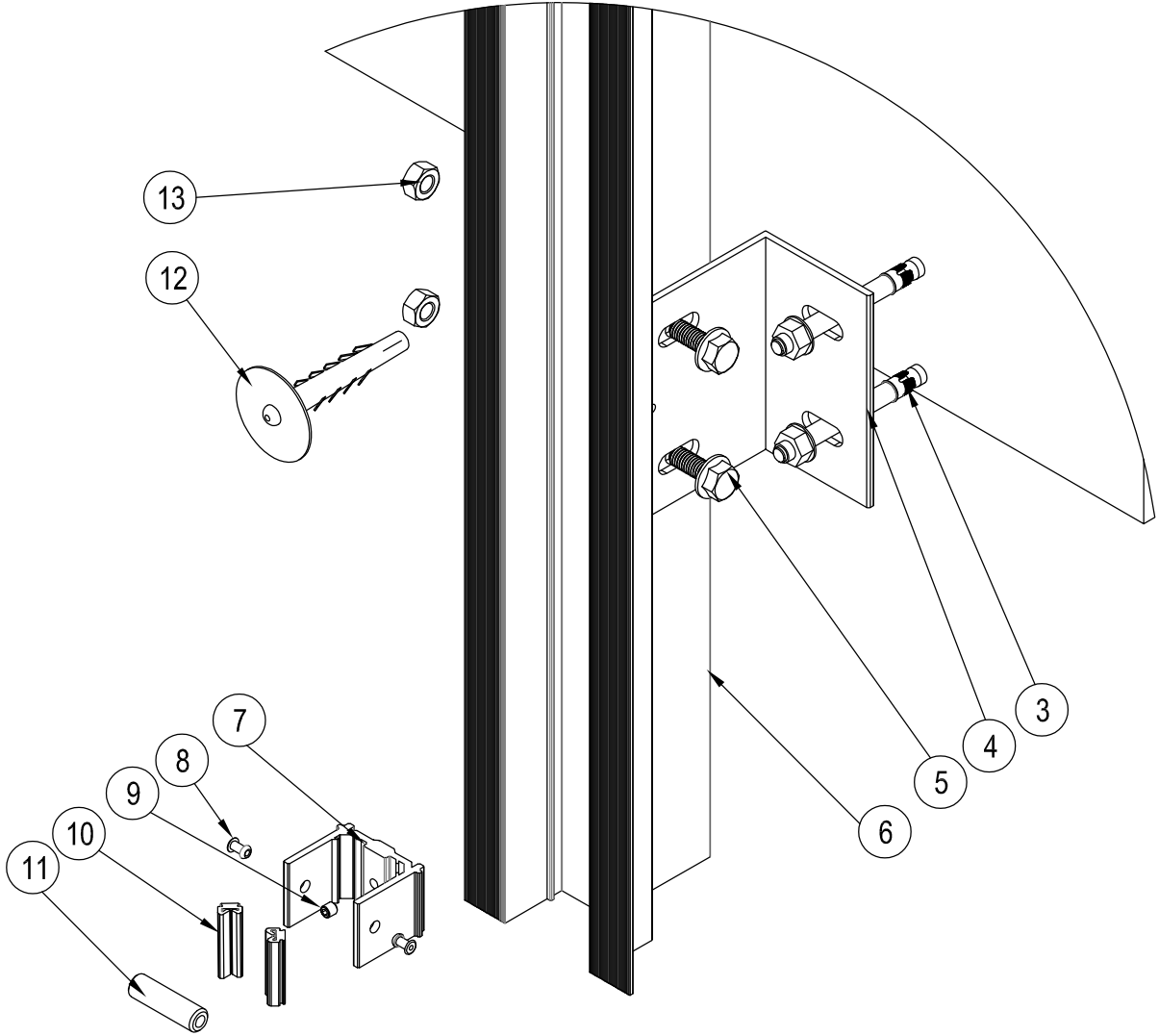
DETAYLAR
DETAILS



DETAYLAR
DETAILS



DETAYLAR
DETAILS

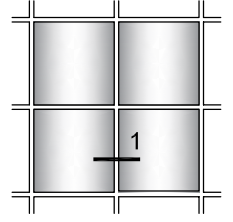


PARÇA NUMARASI PART NUMBER	PARÇA TANIMI PART DESCRIPTION	KOD CODE
1	DUVAR / WALL	
2	TAŞ YÜNÜ / ROCKWOOL	
3	DÜBEL / ANCHOR	
4	ANKRAJ / BRACKET	08.01.10
5	DIN 6921 M8X20 FLANŞLI CIVATA / BOLT	
6	DİKME PROFİLİ / MULLION	RE SP 1001
7	BAĞLANTI PARÇASI / CONNECTION PIECE	08.01.04
8	PERÇİN 4.8x12 / RIVET	
9	PAHLI SETSKUR M5x10 / SET SCREW	
10	FİTİL / GASKET	19.01.17
11	PİM / PIN	
12	TAŞYÜNÜ DÜBELİ / ROCKWOOL ANCHOR	
13	M8 ALTİKÖŞE SOMUN / HEXAGON NUT	
14	ALÜMİNYUM LEVHA / ALUMINIUM SHEET	SKP2
15	DIN 7981 3,9x16 YSB SAC VİDASI / SCREW	

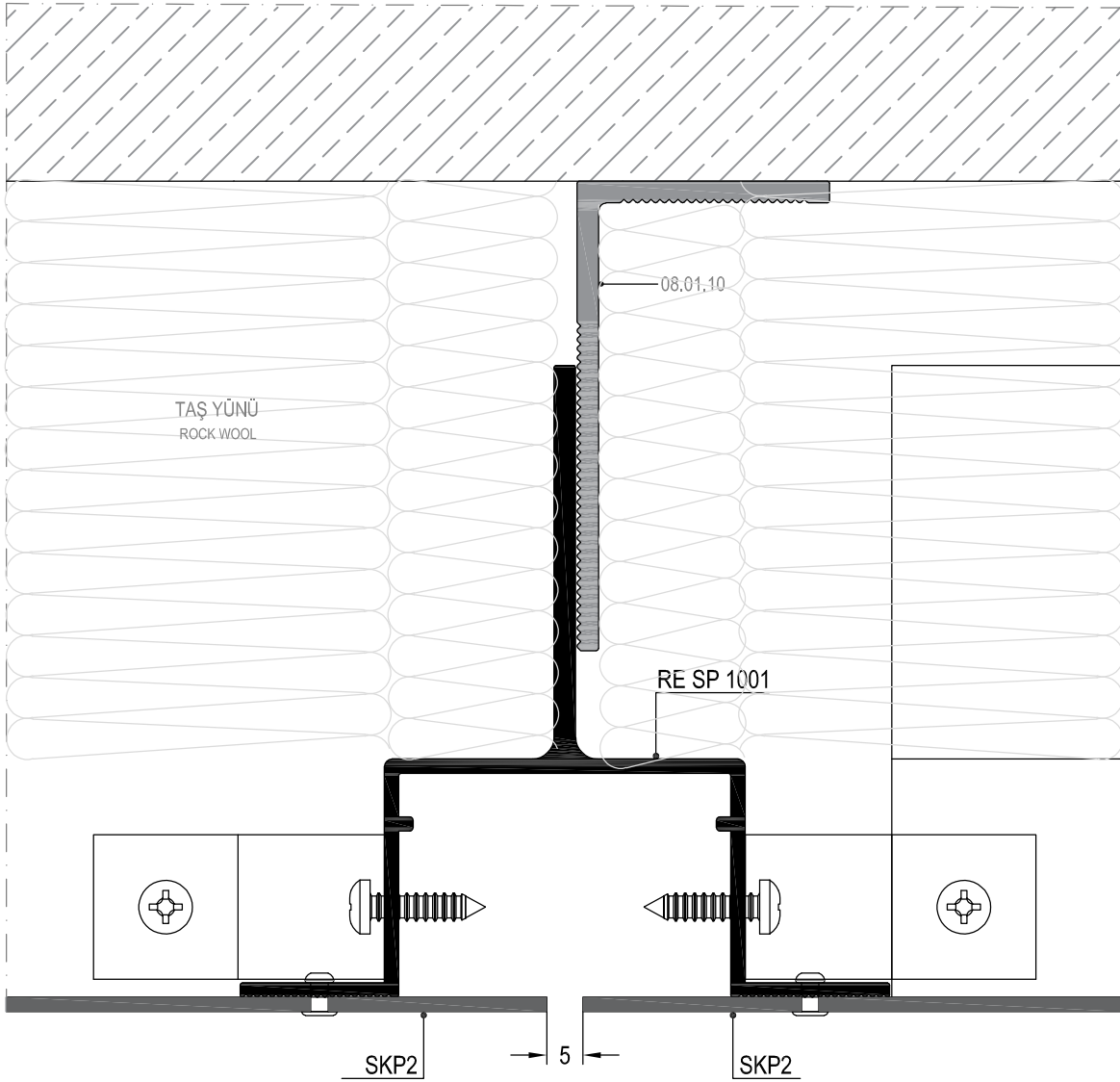


DÜZ LEVHA TİPİ
FLAT SHEET TYPE

DETAYLAR
DETAILS



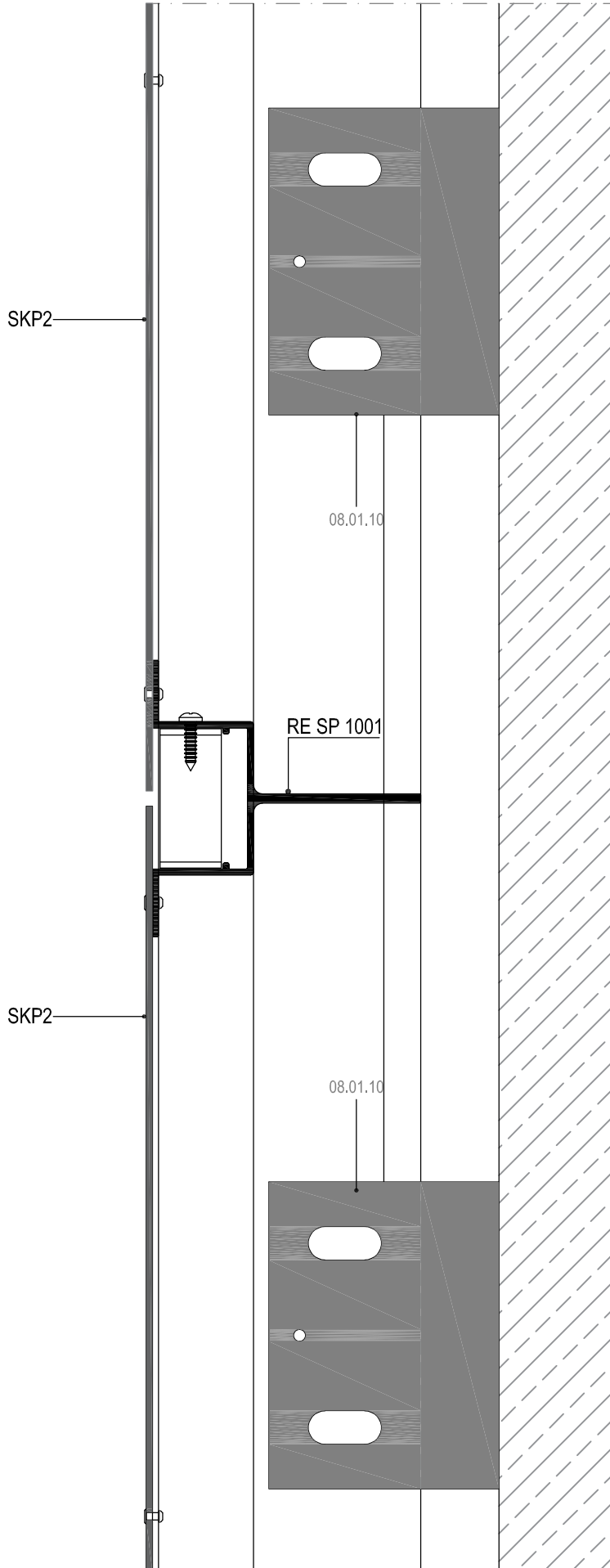
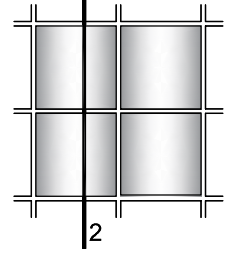
▲ İÇ
(INSIDE)



① DETAYI
DETAIL

DEAYLAR
DETAILS

SKP2

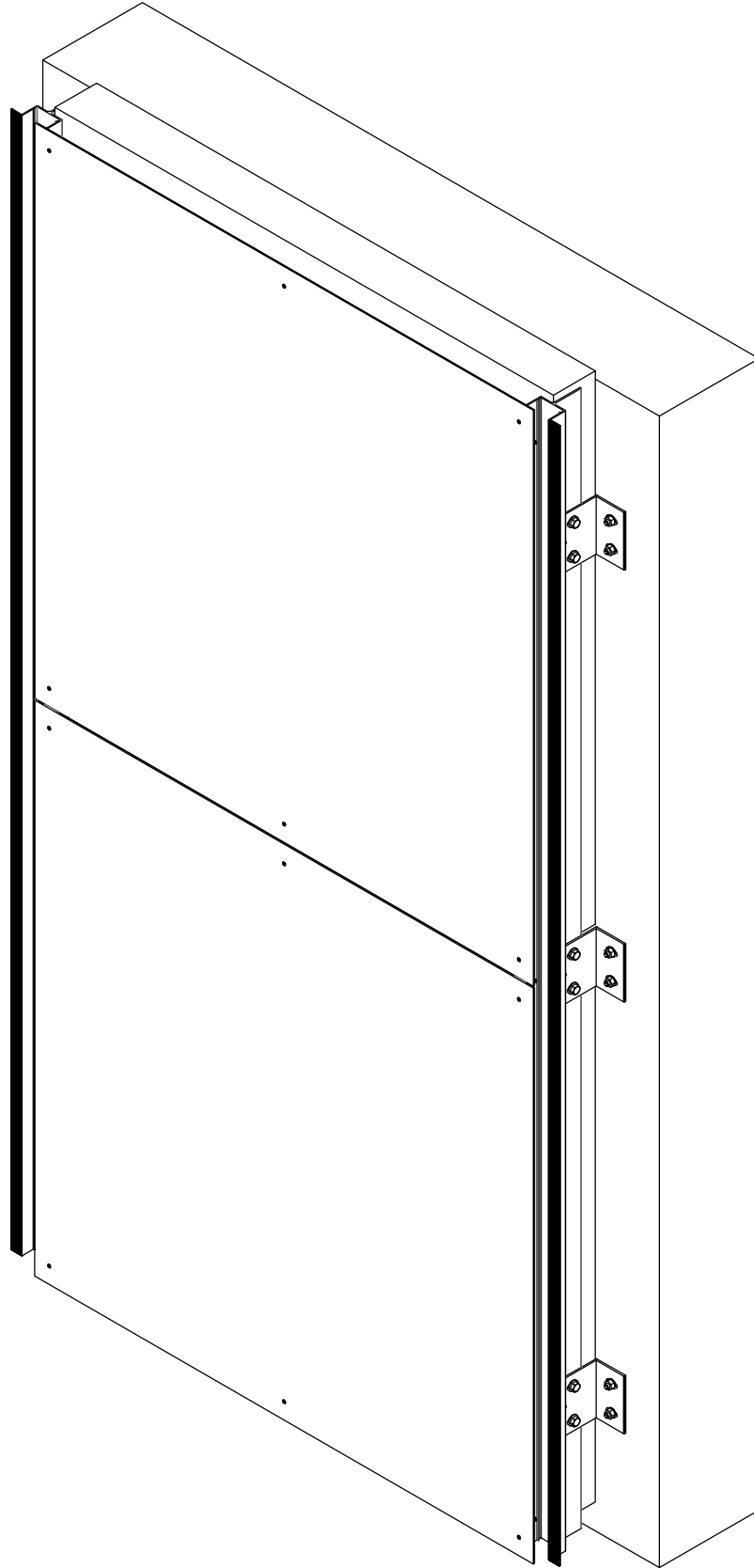


② DETAYI
DETAIL

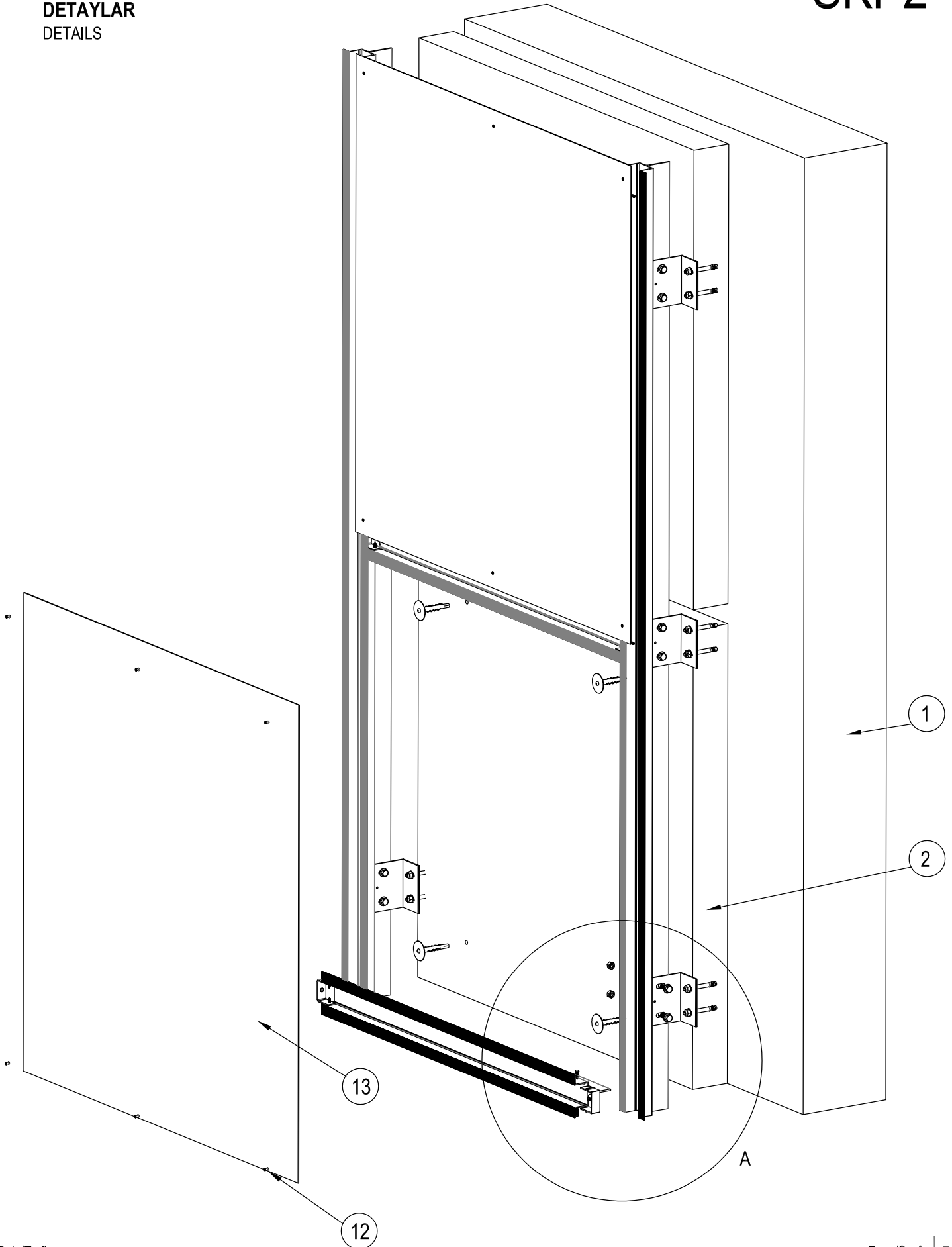
Ölçek/Scale 1/2

İÇ
(INSIDE) ➔

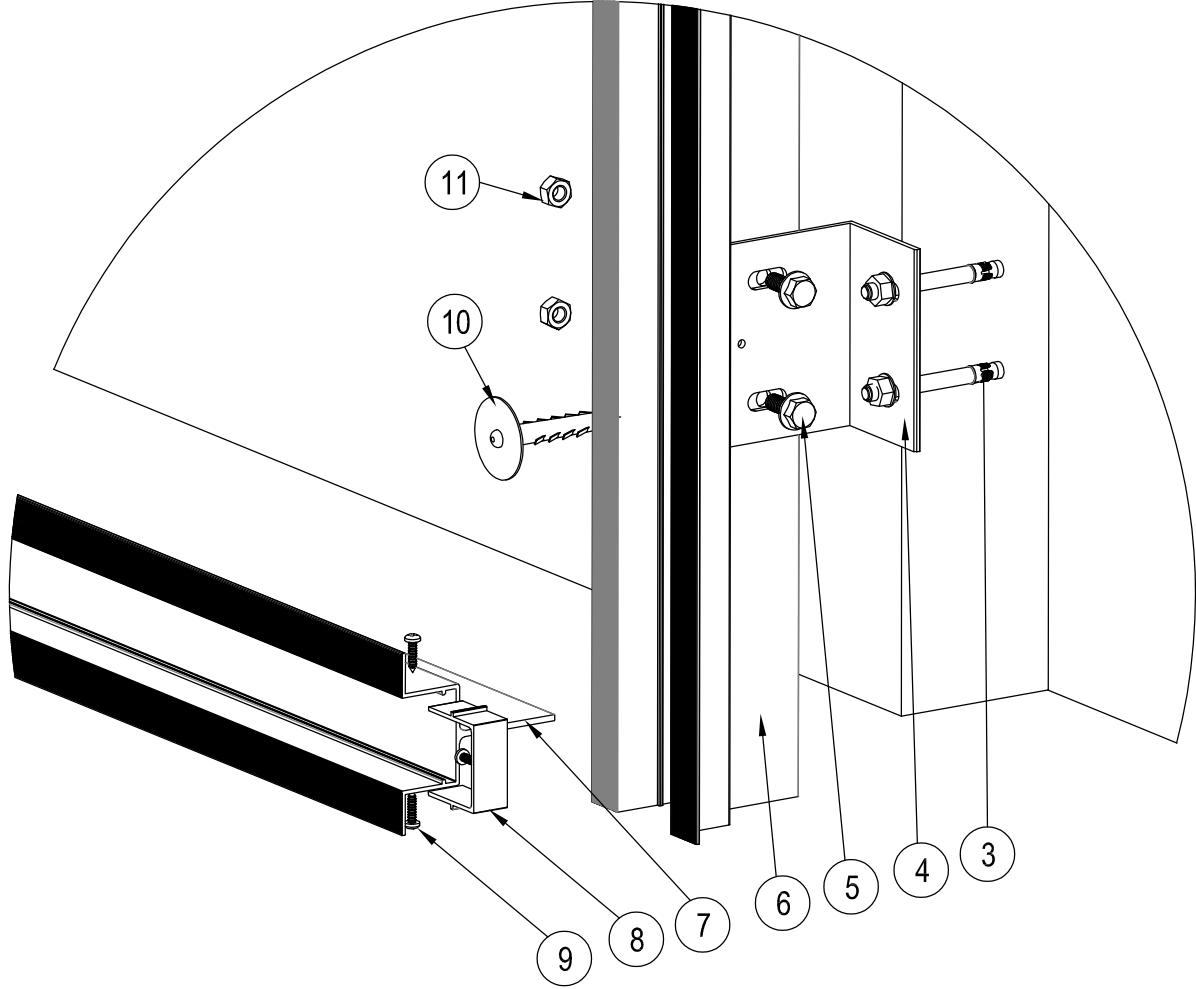
DETAYLAR
DETAILS



DETAYLAR
DETAILS



DETAYLAR
DETAILS



PARÇA NUMARASI PART NUMBER	PARÇA TANIMI PART DESCRIPTION	KOD CODE
1	DUVAR / WALL	
2	TAŞ YÜNÜ / ROCKWOOL	
3	DÜBEL / ANCHOR	
4	ANKRAJ / BRACKET	08.01.10
5	DIN 6921 M8X20 FLANŞLI CIVATA / BOLT	
6	DİKME PROFİLİ / MULLION	RE SP 1001
7	YATAY PROFİL / TRANSOM	RE SP 1001
8	ARA BİRLEŞTİRME PARÇASI / CONNECTION PIECE	08.01.16
9	DIN 7981 3,9x16 YSB SAC VİDASI / SCREW	
10	TAŞYÜNÜ DÜBELİ / ROCKWOOL ANCHOR	
11	M8 ALTİKÖŞE SOMUN / HEXAGON NUT	
12	PERÇİN 4,8x12 / RIVET	
13	ALÜMİNYUM LEVHA / ALUMINIUM SHEET	SKP2

MİMARİ KATALOG
ARCHITECTURAL CATALOGUE

Alüminyum Kapı Pencere ve Giydirme Cephe Sistemleri
Aluminium Window Doors and Facade Systems



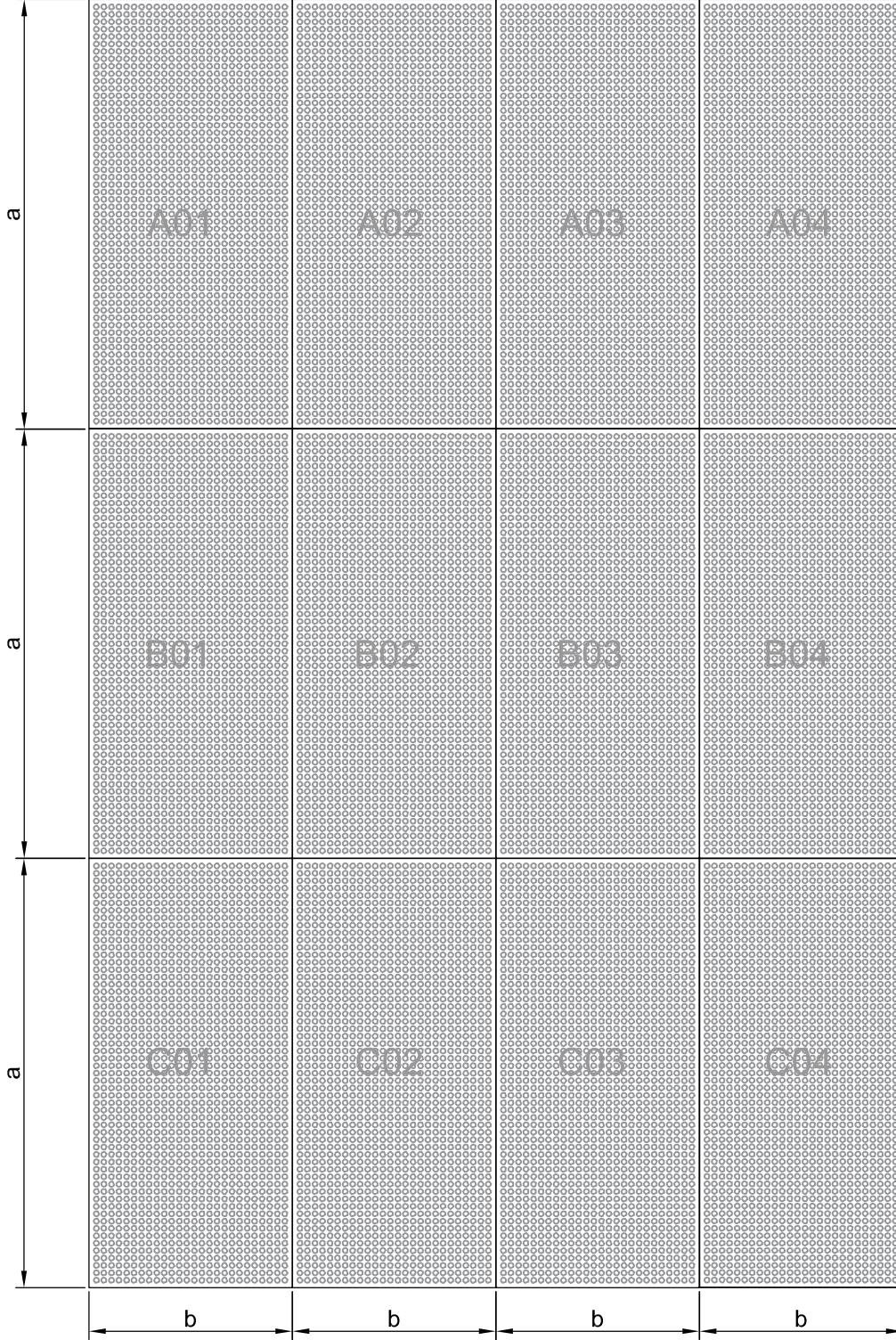
OPTICAL SHEET

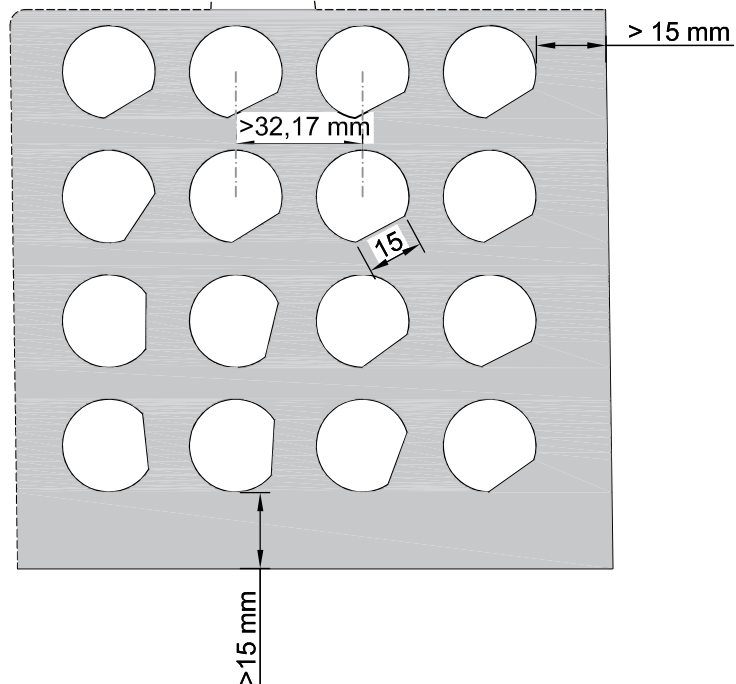
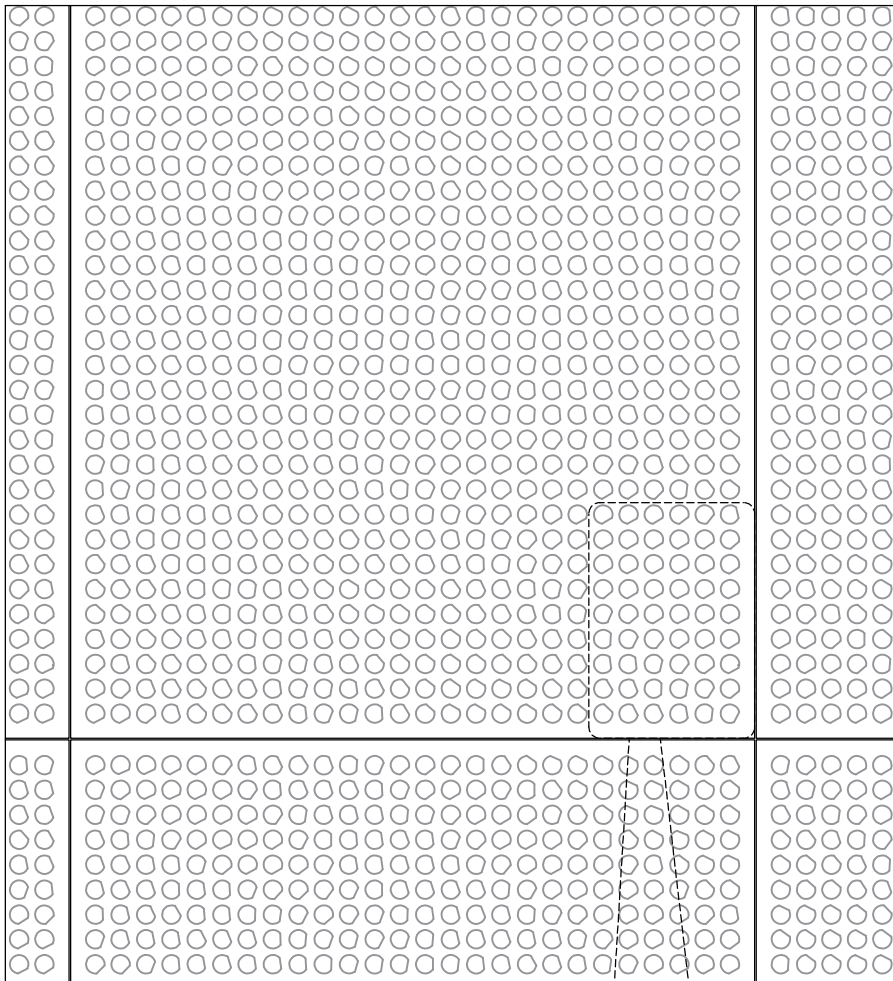
DETAYLAR

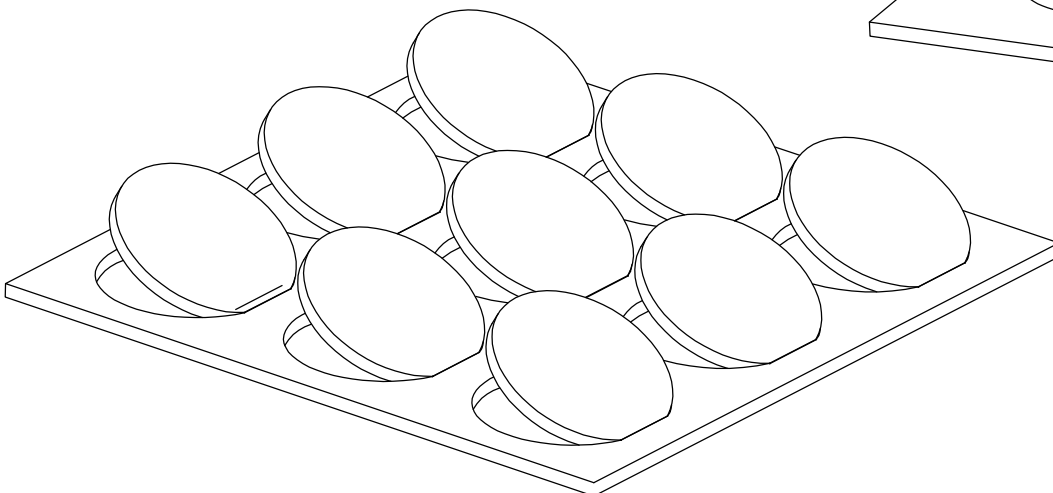
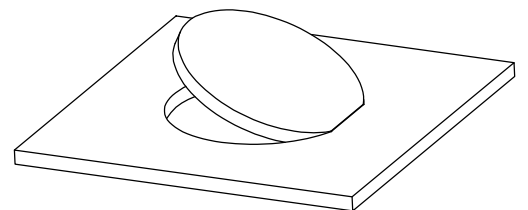
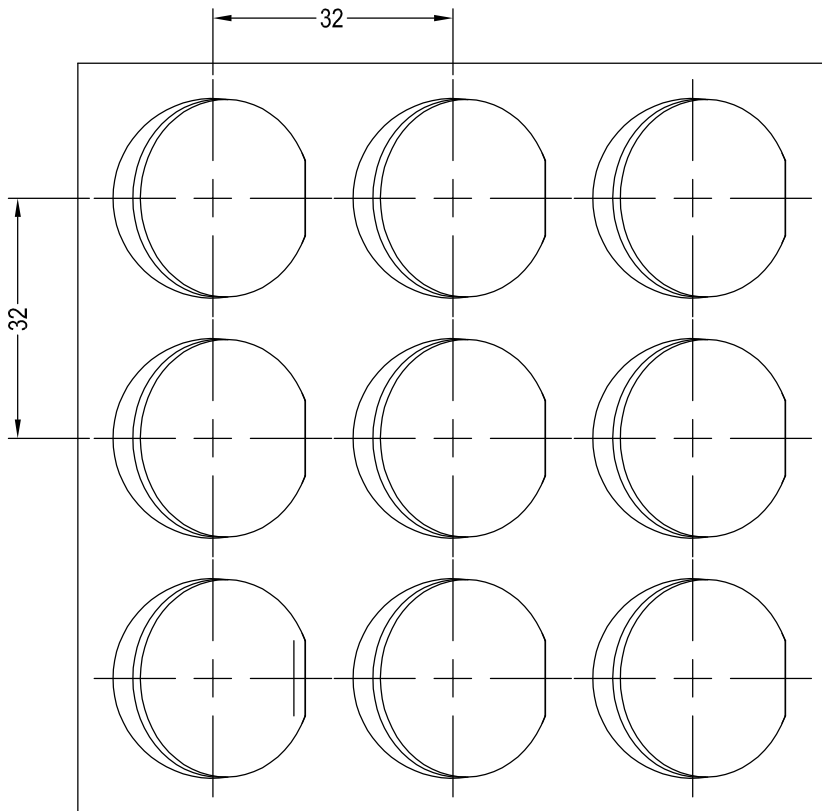
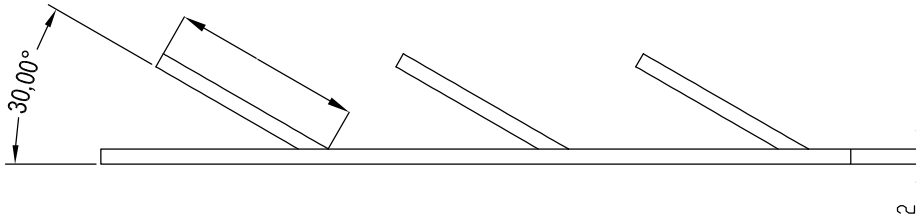
DETAILS



ÖRNEK MODÜLASYON
MODULATION SAMPLE



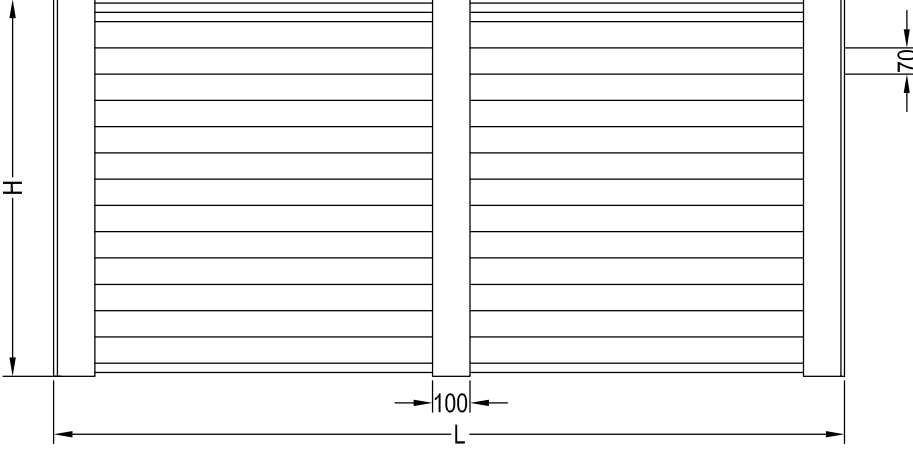




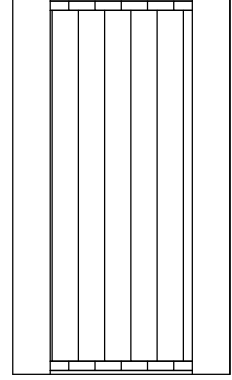


AMBALAJ TİPİ
PACKAGE TYPE

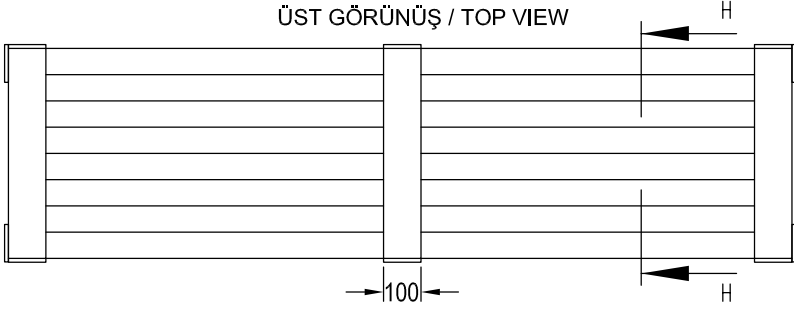
ÖN GÖRÜNÜŞ / FRONT VIEW



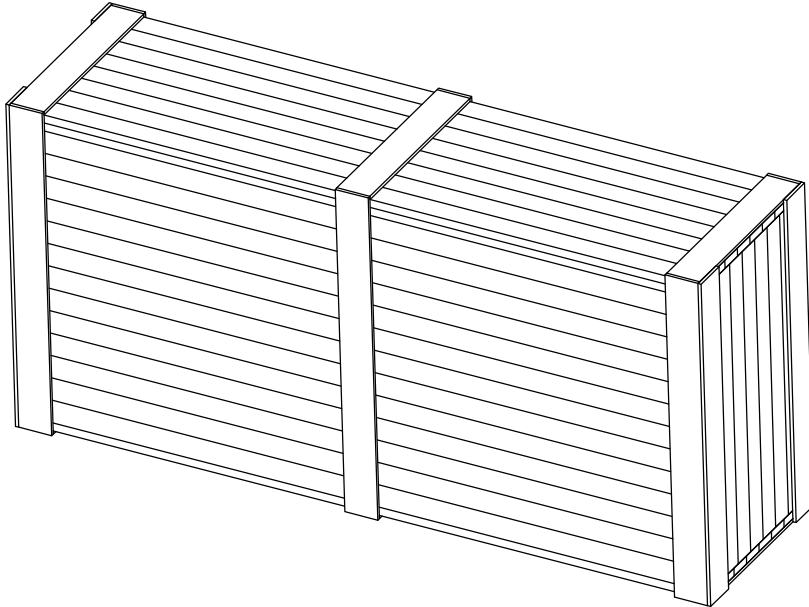
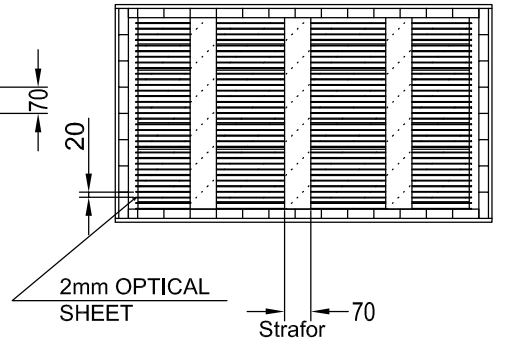
YAN GÖRÜNÜŞ / SIDE VIEW

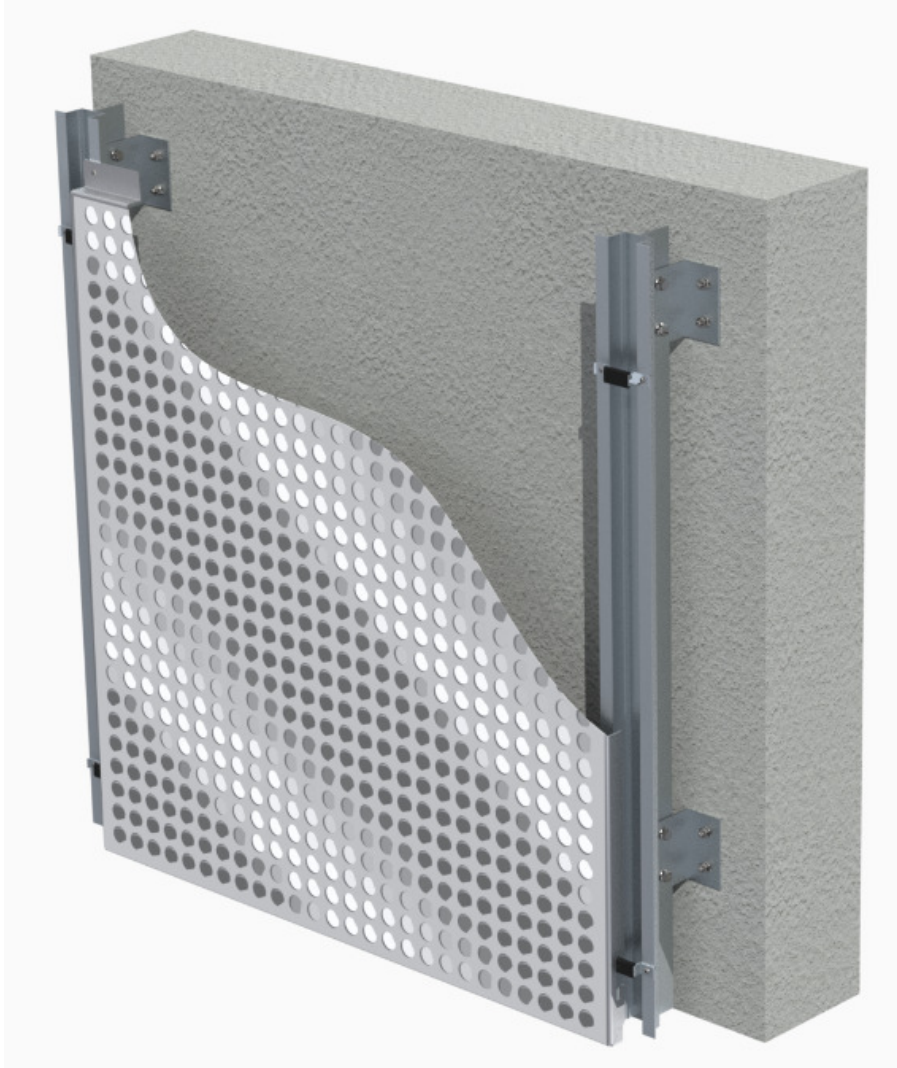


ÜST GÖRÜNÜŞ / TOP VIEW



KESİT H



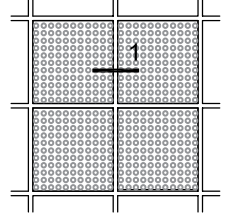


KASET TİPİ V2
TYPE V2

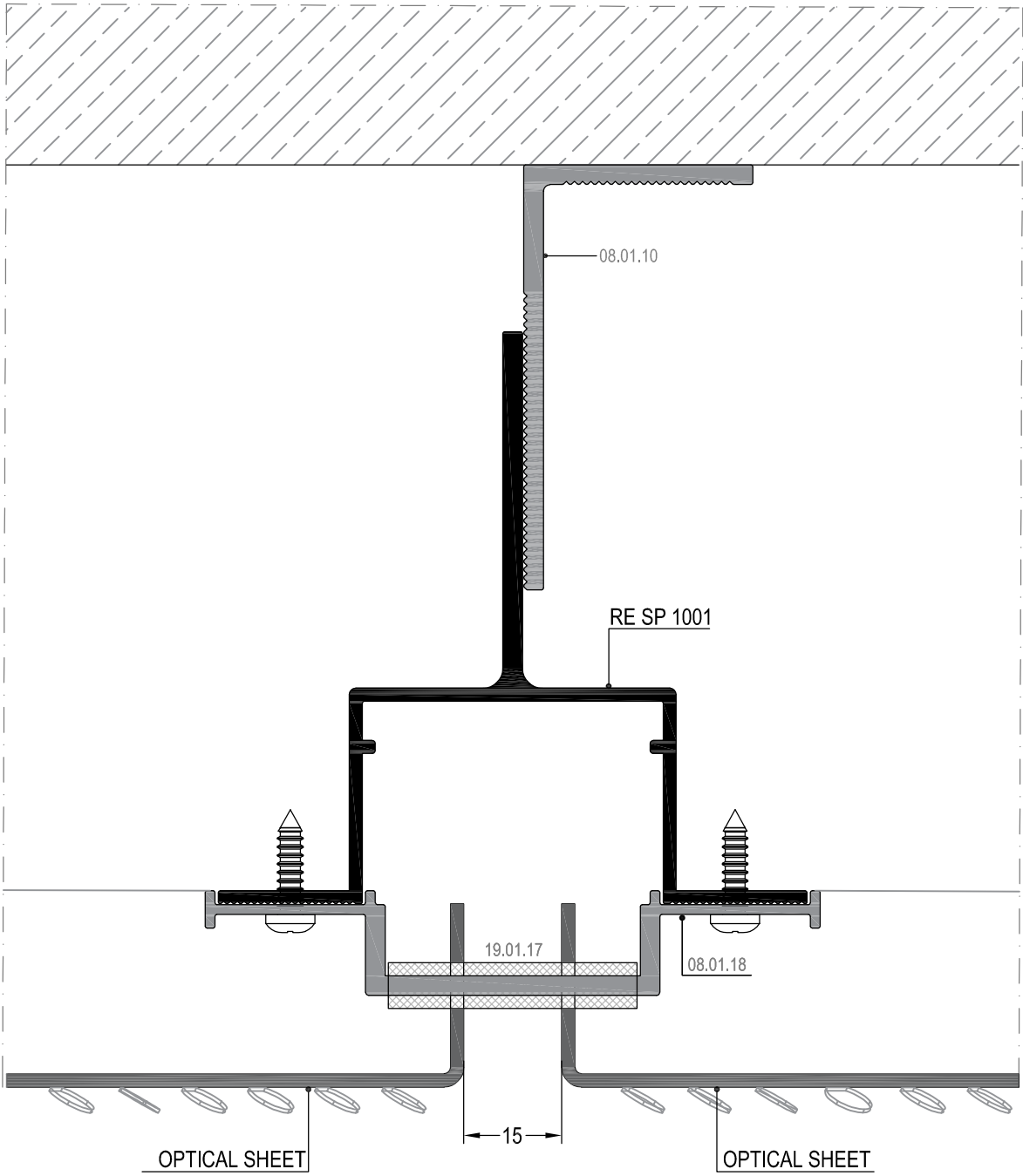
DETAYLAR
DETAILS



OPTICAL SHEET

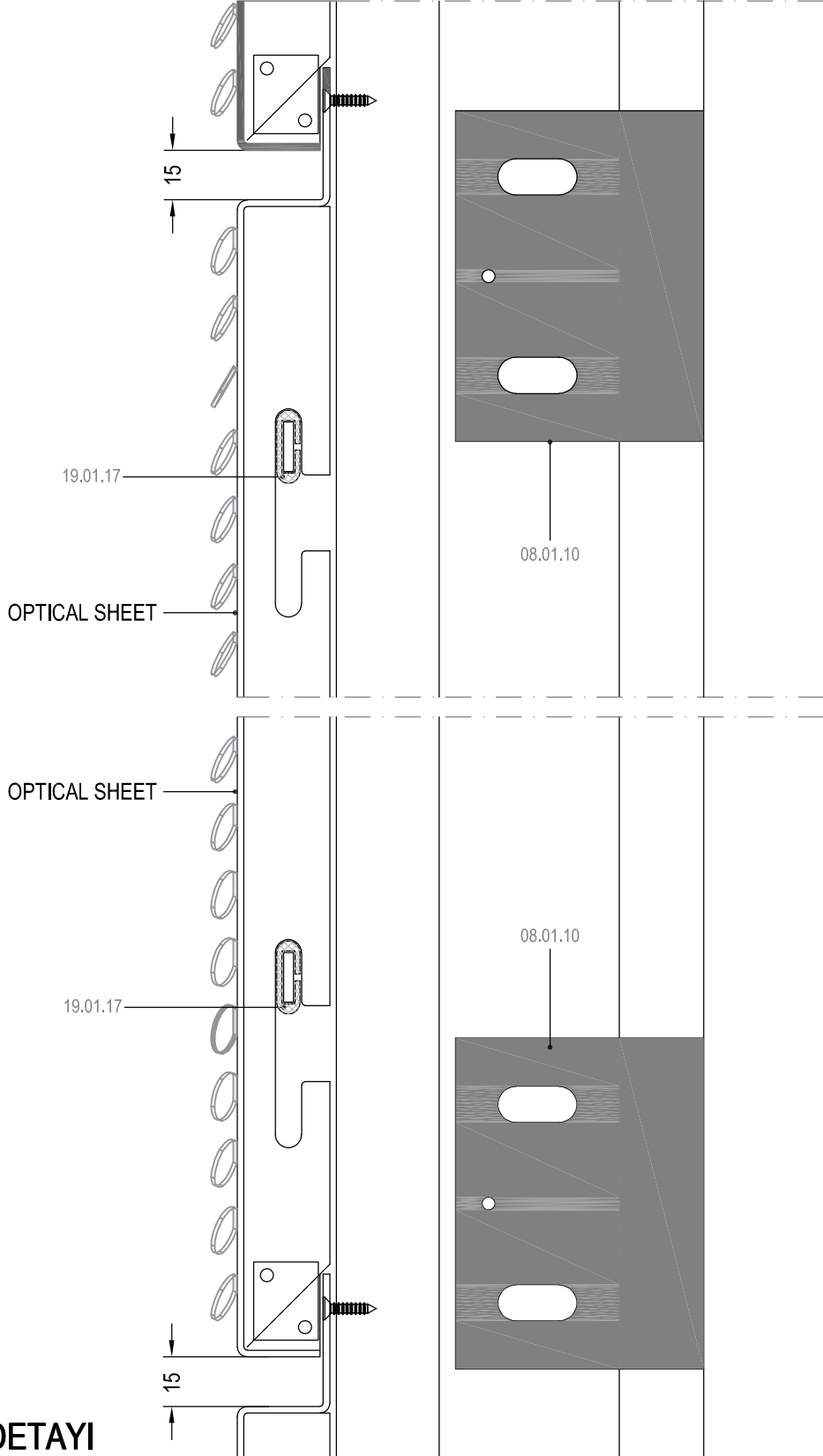
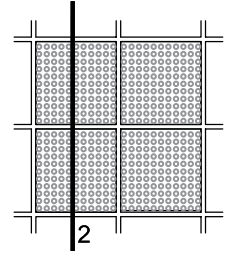


▲ İÇ
(INSIDE)



① DETAYI
DETAIL

DETAYLAR
DETAILS



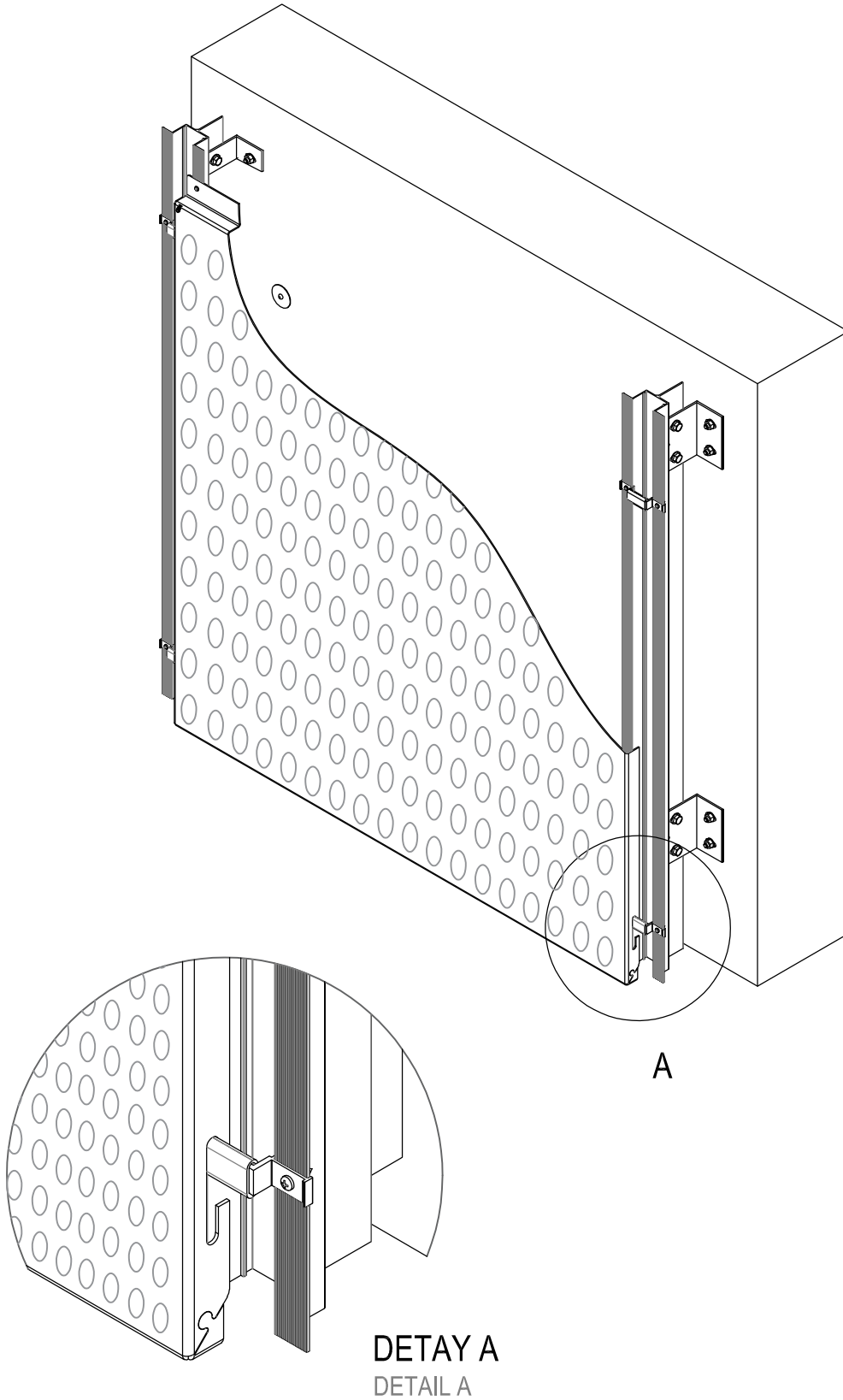
② DETAYI
DETAIL

Ölçek/Scale 1/2

İÇ
(INSIDE) ➔



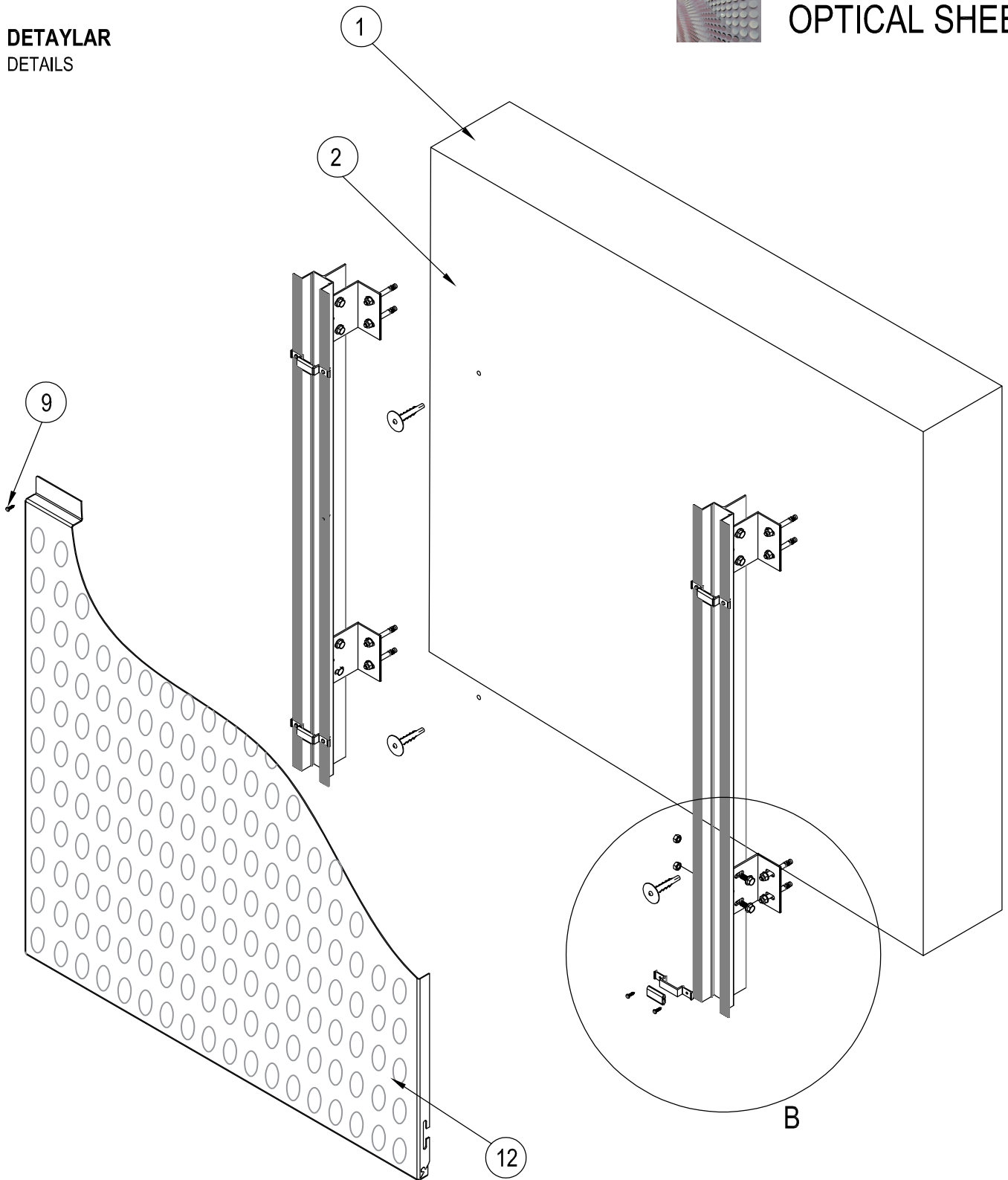
DEAYLAR
DETAILS

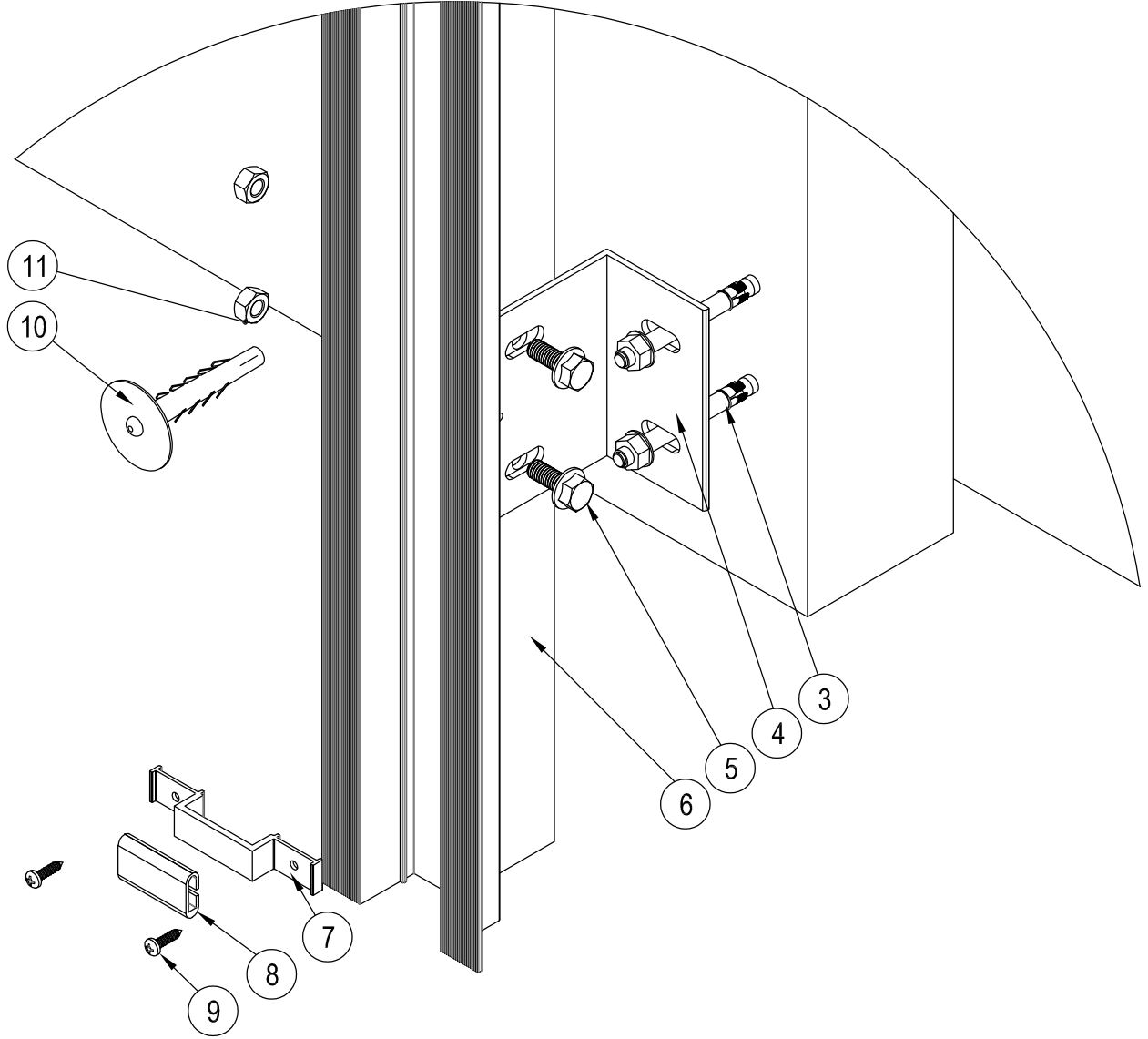




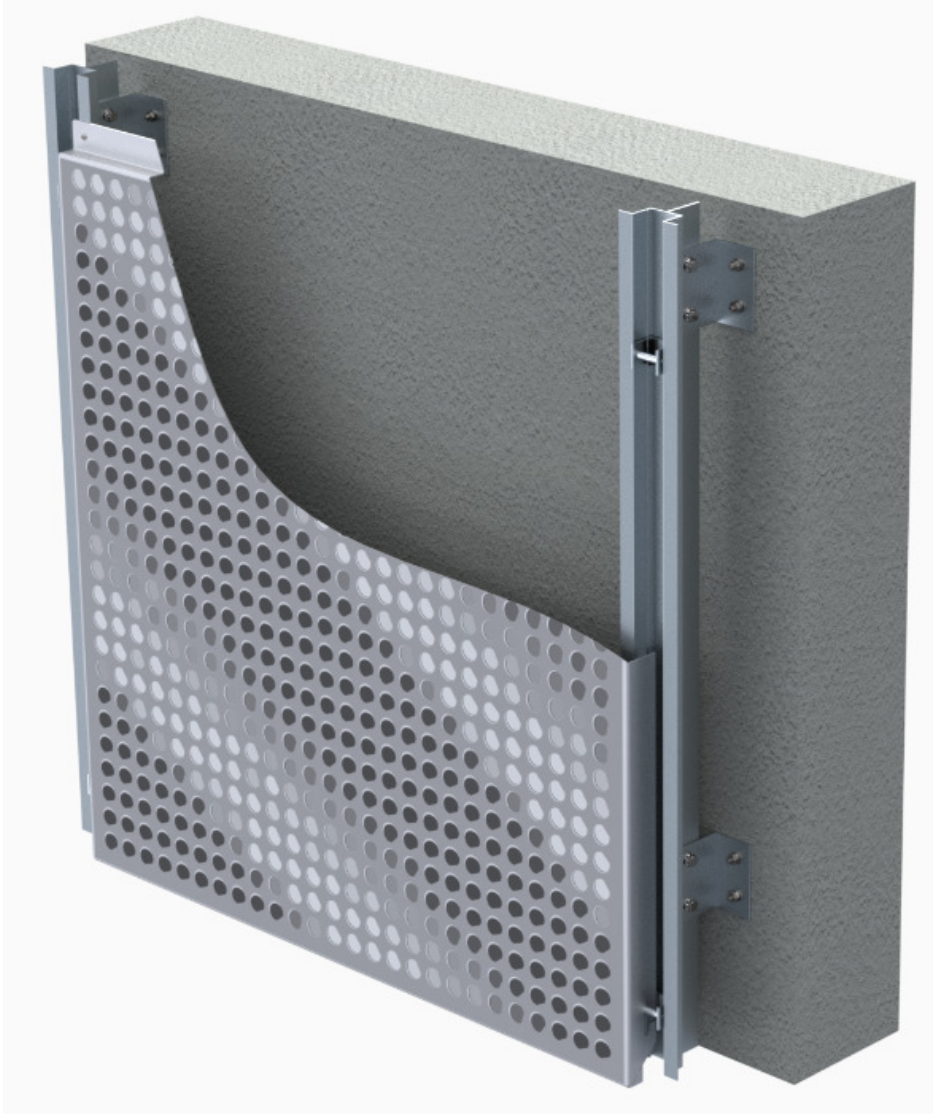
OPTICAL SHEET

DETAYLAR
DETAILS



DETAYLAR
DETAILS

PARA NUMARASI PART NUMBER	PARA TANIMI PART DESCRIPTION	KOD CODE
1	DUVAR / WALL	
2	TAŐ YÜNÜ / ROCKWOOL	
3	DÜBEL / ANCHOR	
4	ANKRAJ / BRACKET	08.01.10
5	DIN 6921 M8X20 FLANŐLI CİVATA / BOLT	
6	DİKME PROFİLİ / MULLION	RE SP 1001
7	BAĞLANTI PARASI / CONNECTION PIECE	08.01.18
8	FİTİL / GASKET	19.01.17
9	DIN 7981 3,9x16 YSB SAC VİDASI / SCREW	
10	TAŐYÜNÜ DÜBELİ / ROCKWOOL ANCHOR	
11	M8 ALTİKÖŐE SOMUN / HEXAGON NUT	
12	OPTICAL SHEET LEVHA / OPTICAL SHEET SHEET	



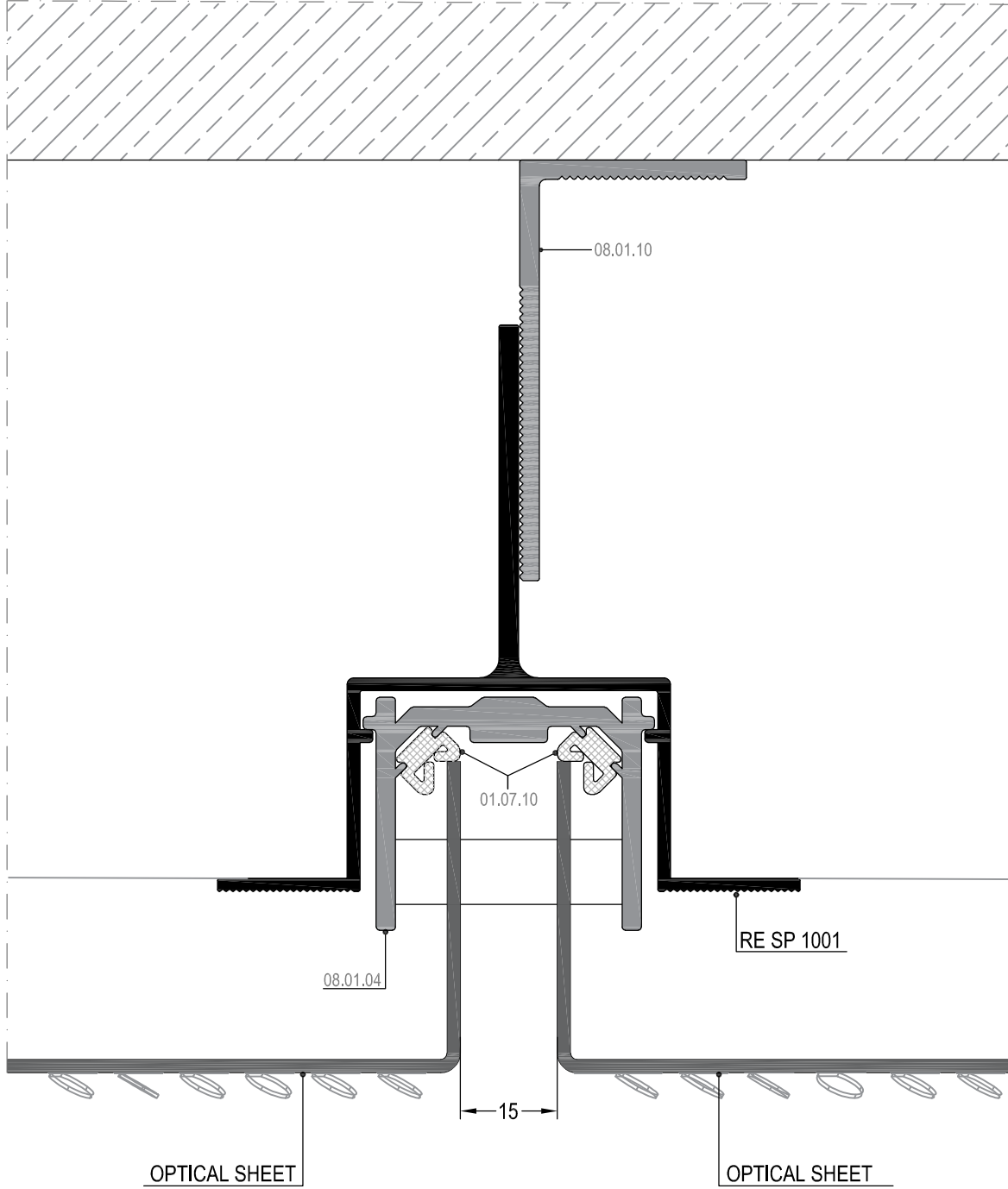
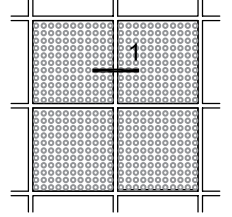
KASET TİPİ V3
TYPE V3

DETAYLAR
DETAILS



OPTICAL SHEET

▲ İÇ
(INSIDE)

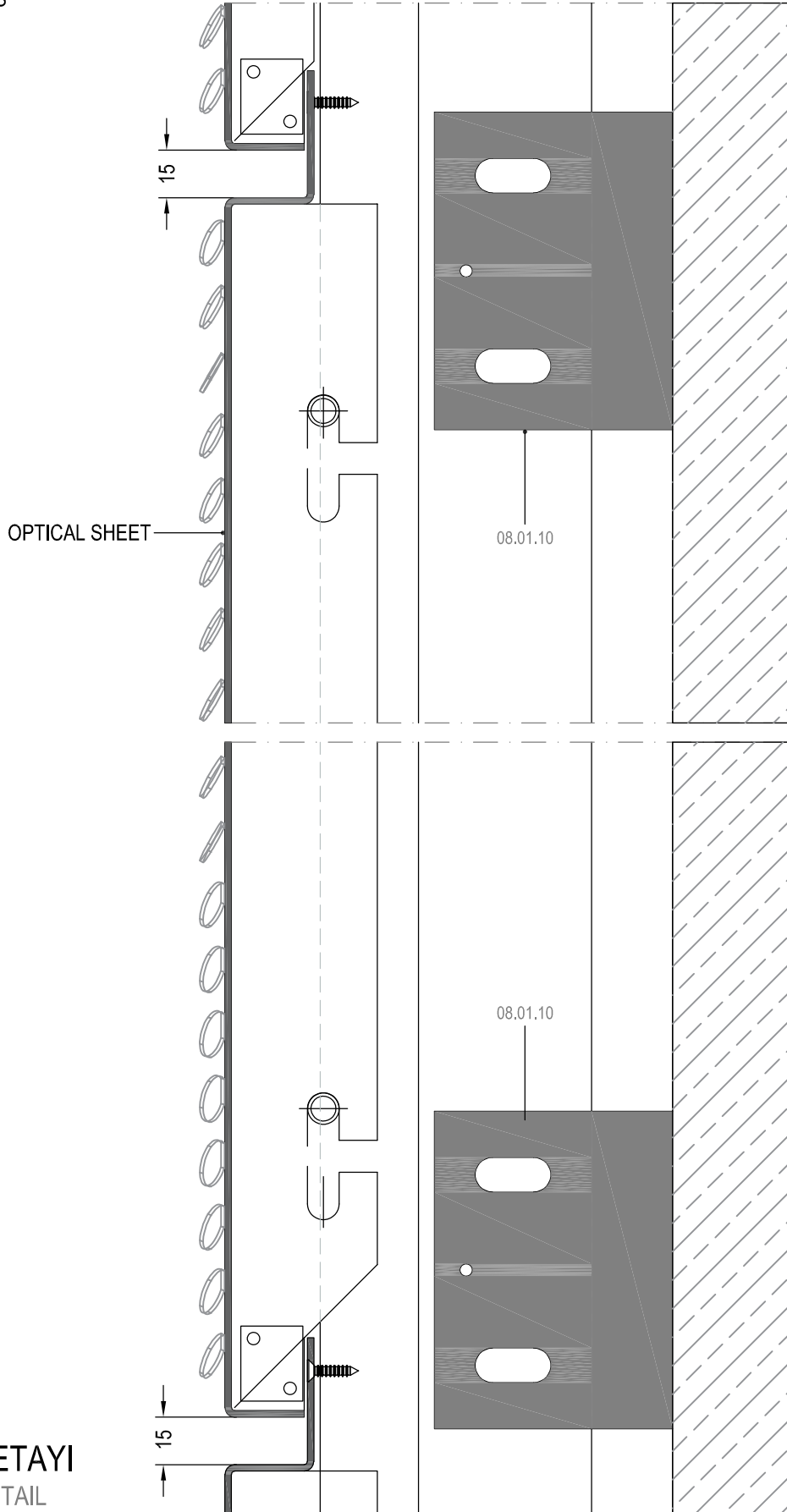


① DETAYI
DETAIL

DEAYLAR
DETAILS



OPTICAL SHEET



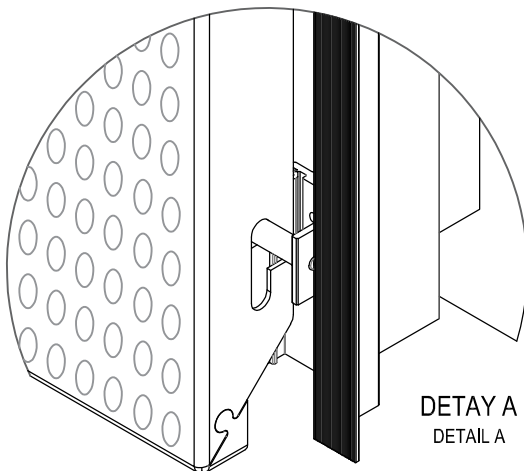
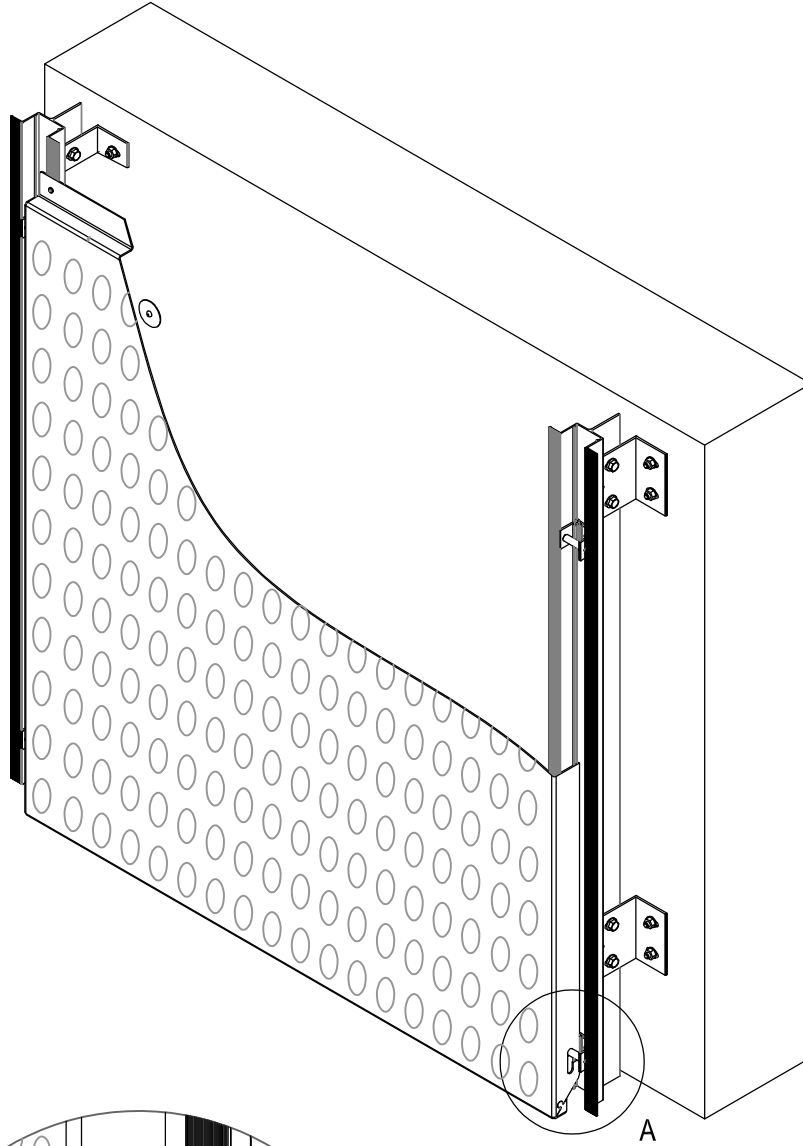
② DETAYI
DETAIL

Ölçek/Scale 1/2

İÇ
(INSIDE) ➔

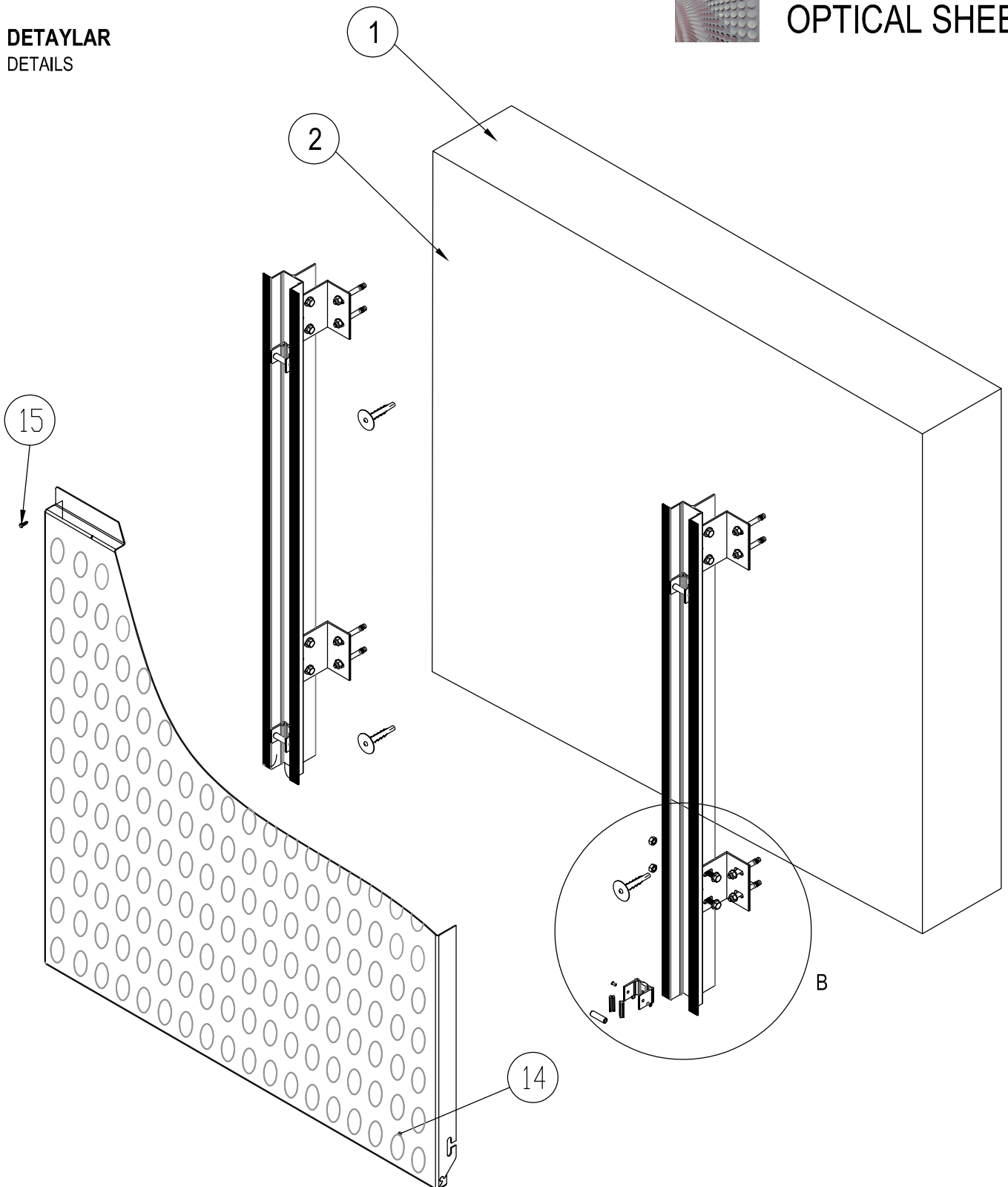


DEAYLAR
DETAILS

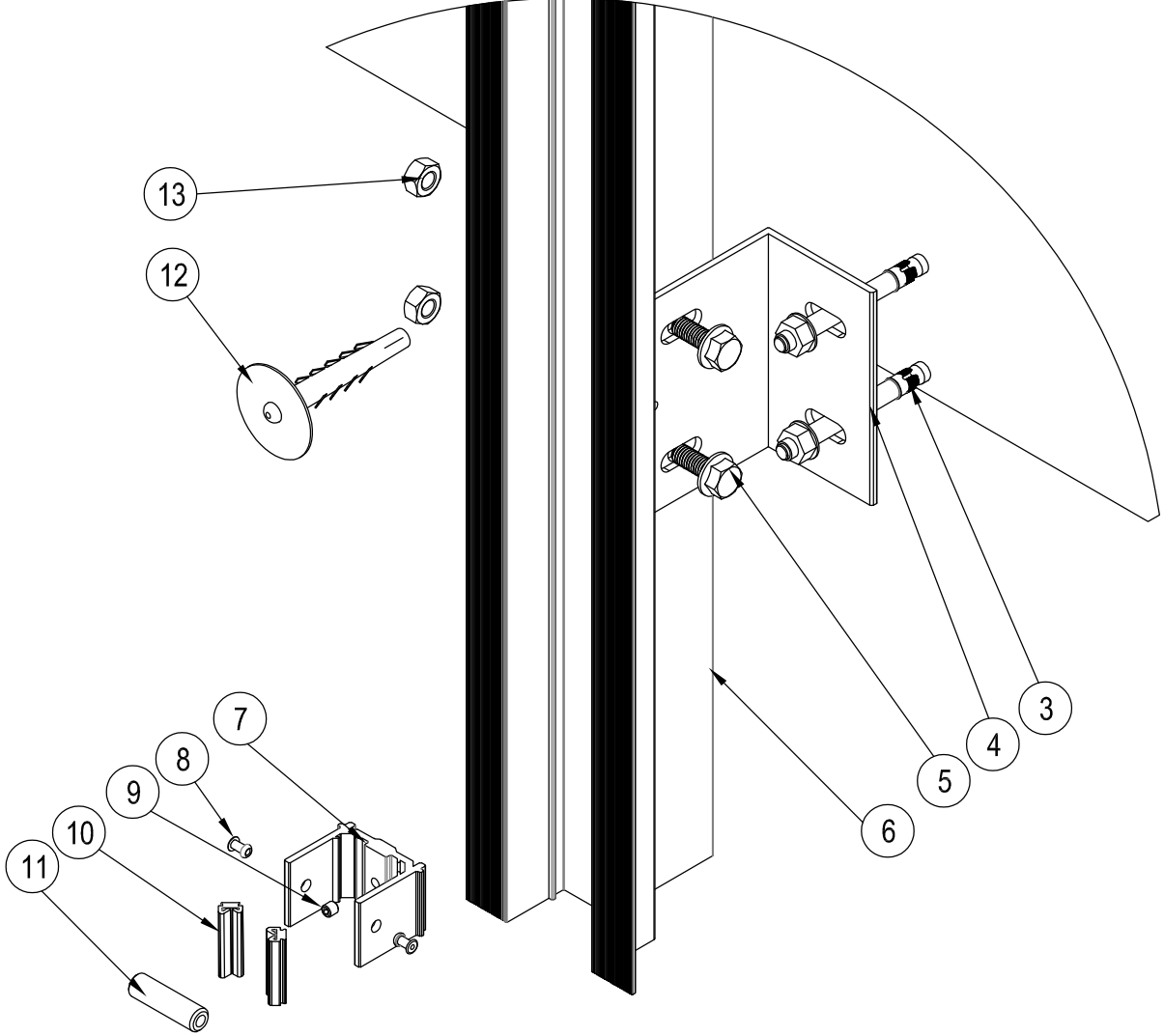


DEYAY A
DETAIL A

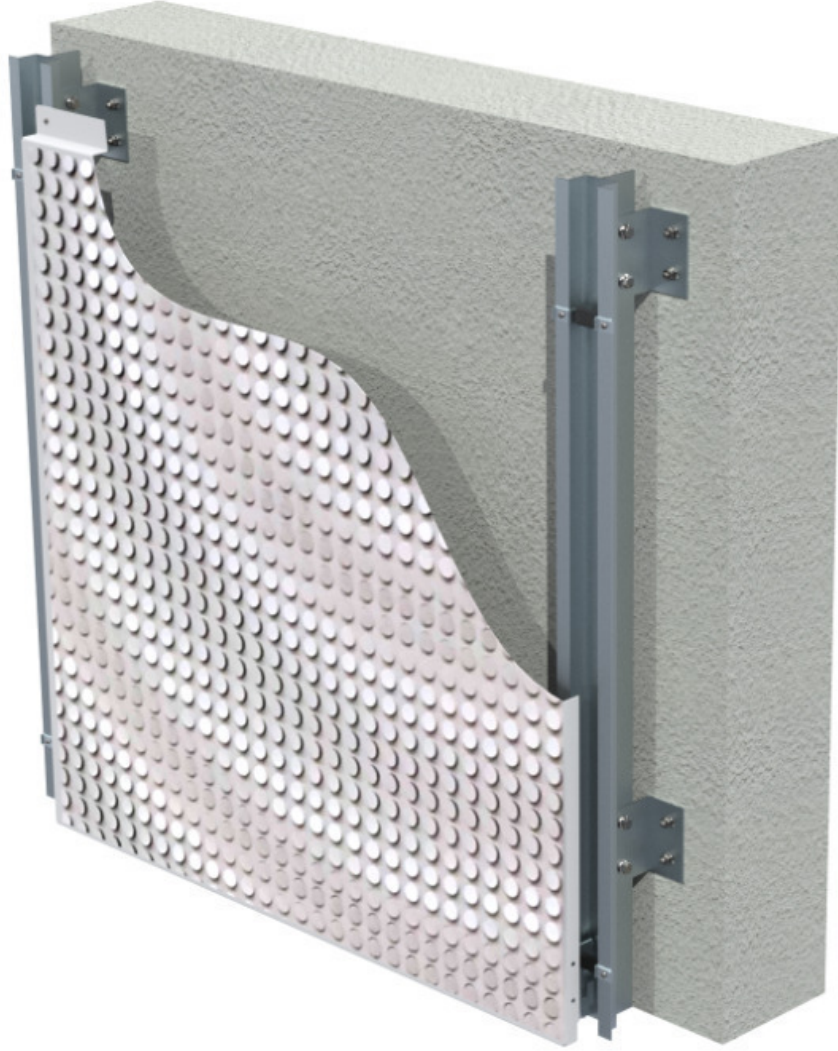
DETAYLAR
DETAILS



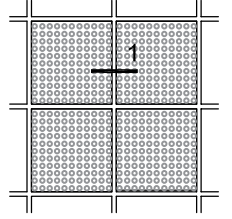
DETAYLAR
DETAILS



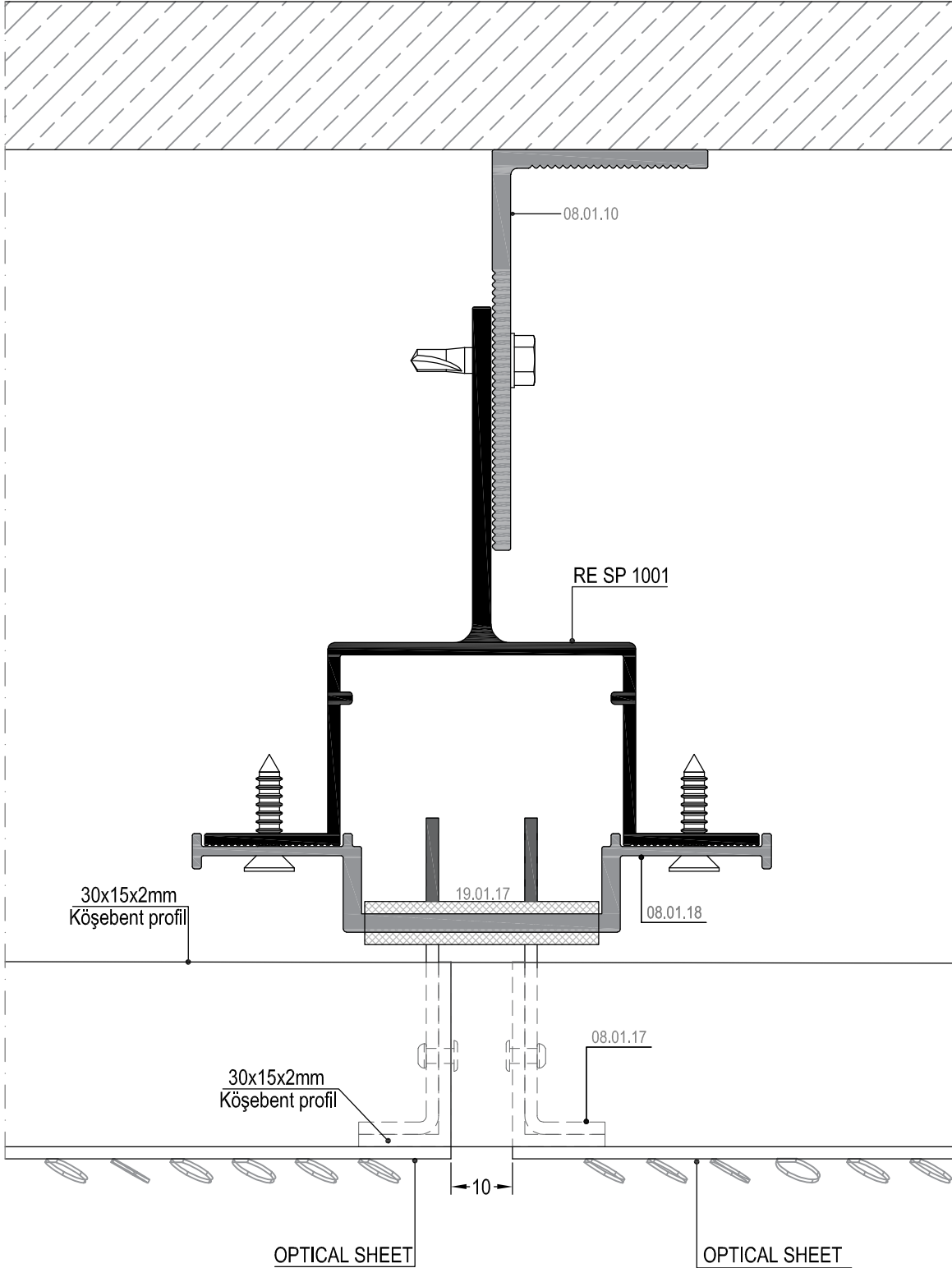
PARÇA NUMARASI PART NUMBER	PARÇA TANIMI PART DESCRIPTION	KOD CODE
1	DUVAR / WALL	
2	TAŞ YÜNÜ / ROCKWOOL	
3	DÜBEL / ANCHOR	
4	ANKRAJ / BRACKET	08.01.10
5	DIN 6921 M8X20 FLANŞLI CİVATA / BOLT	
6	DİKME PROFİLİ / MULLION	RE SP 1001
7	BAĞLANTI PARÇASI / CONNECTION PIECE	08.01.04
8	PERÇİN 4.8x12 / RIVET	
9	PAHLI SETSKUR M5x10 / SET SCREW	
10	FİTİL / GASKET	19.01.17
11	PİM / PIN	
12	TAŞYÜNÜ DÜBELİ / ROCKWOOL ANCHOR	
13	M8 ALTİKÖŞE SOMUN / HEXAGON NUT	
14	OPTICAL SHEET LEVHA / OPTICAL SHEET SHEET	
15	DIN 7981 3,9x16 YSB SAC VİDASI / SCREW	



KÖŞEBENT TİPİ
L BRACKET TYPE



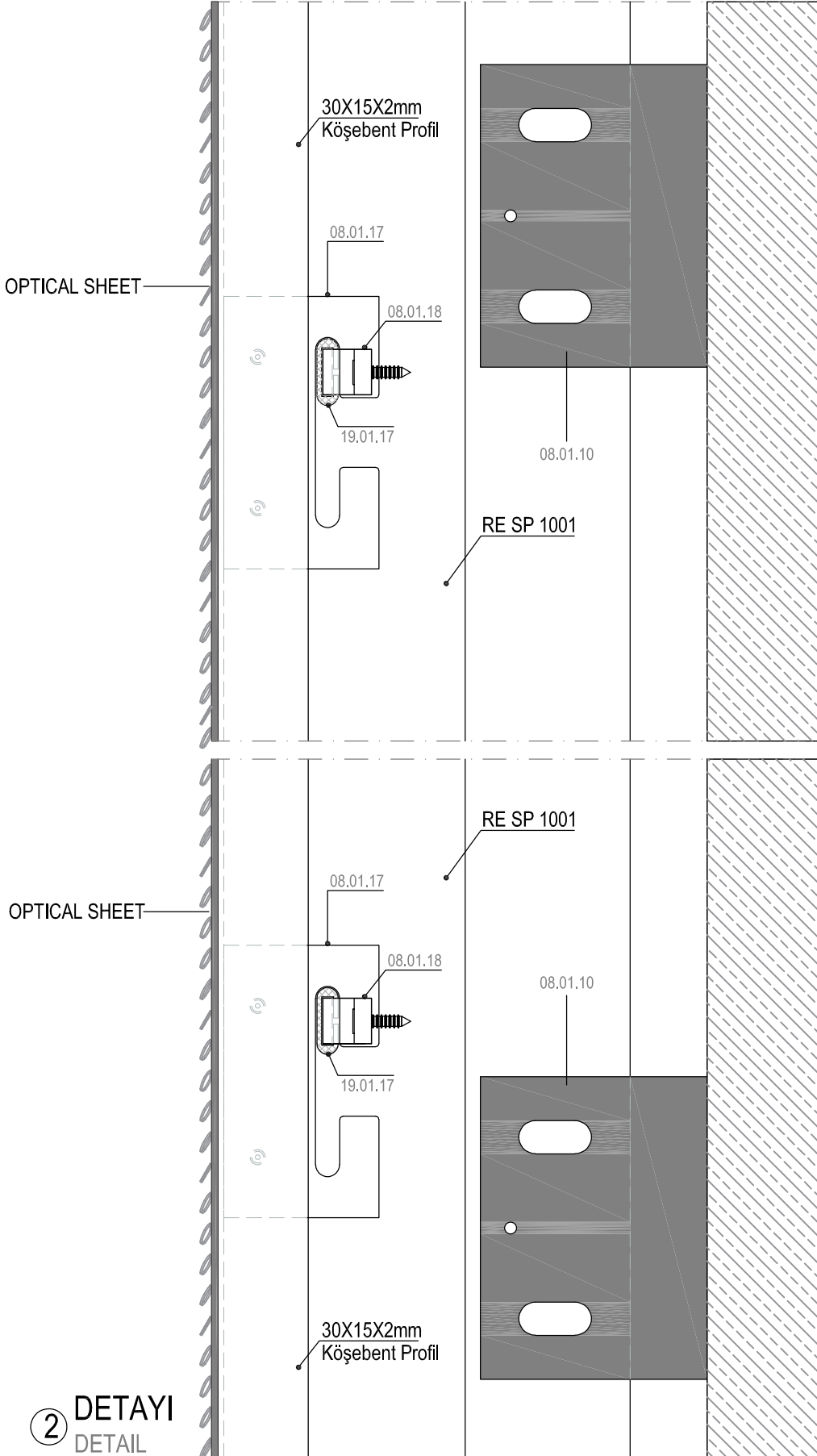
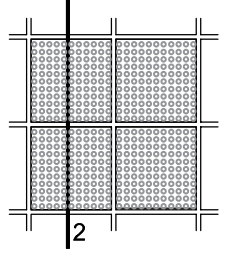
İÇ
(INSIDE)



① DETAYI
DETAIL



OPTICAL SHEET



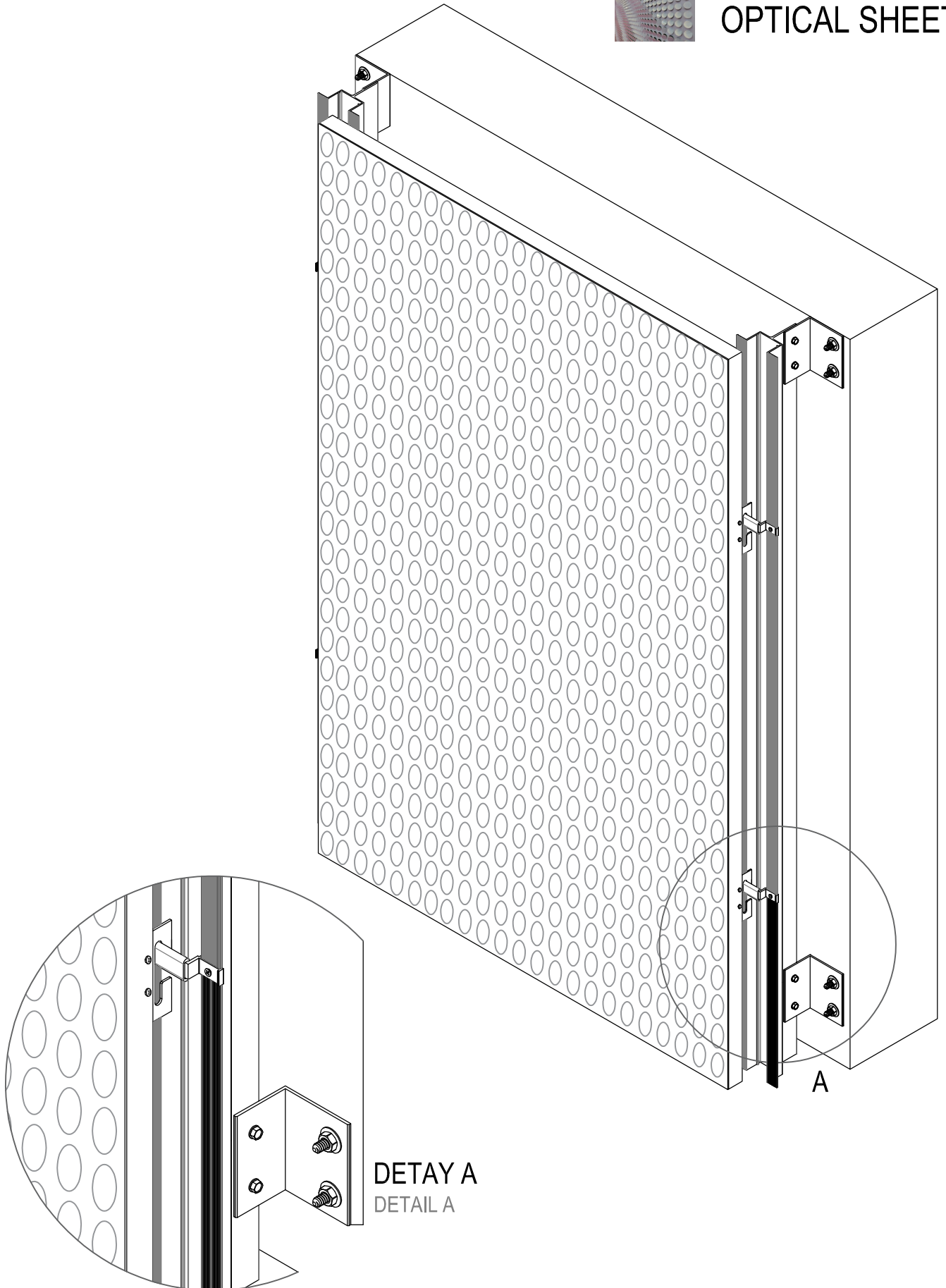
② DETAYI
DETAIL

Ölçek/Scale 1/2

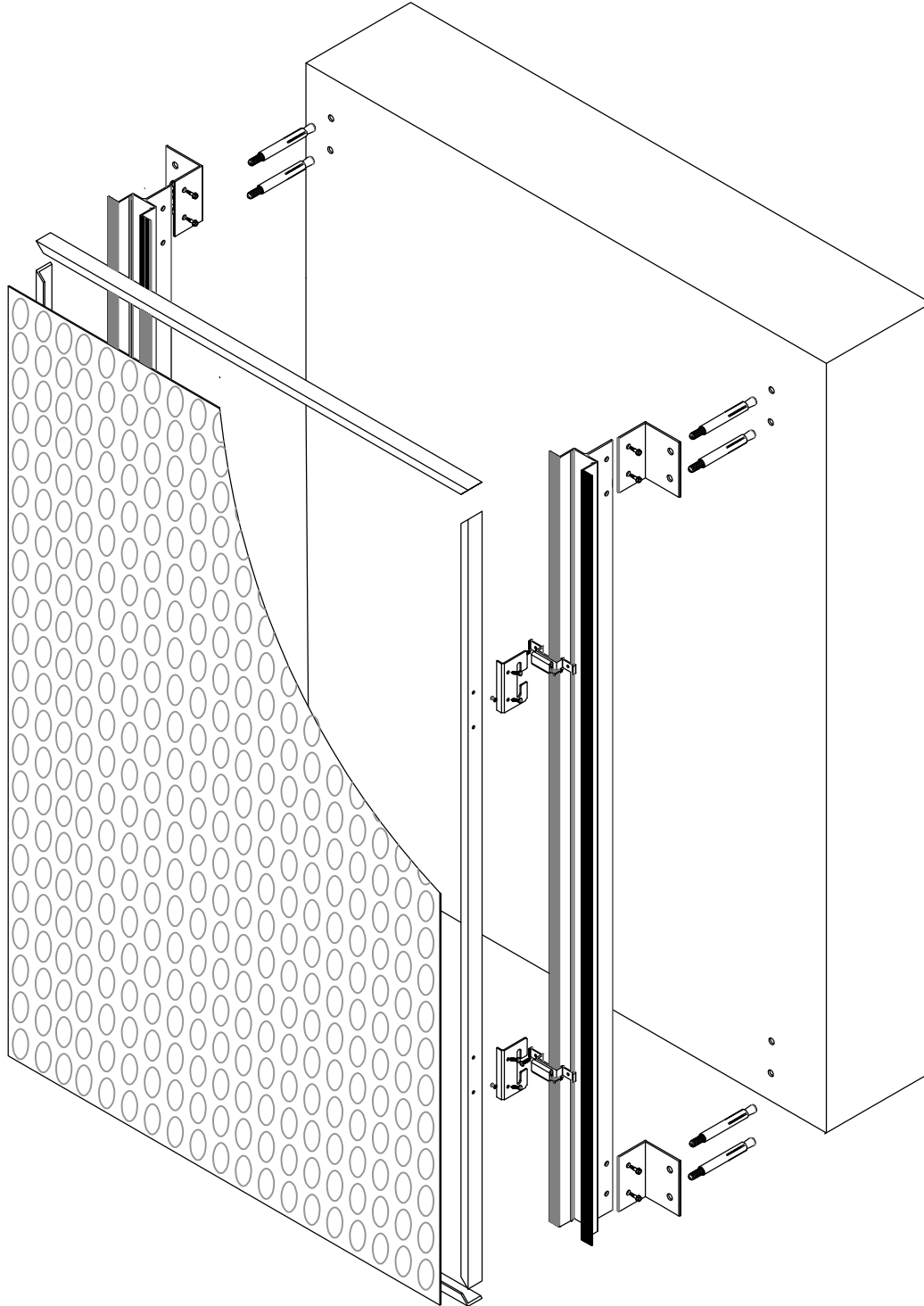
İÇ
(INSIDE) ➔

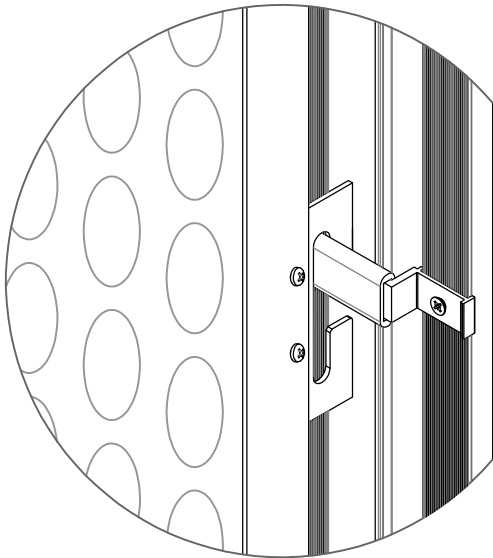
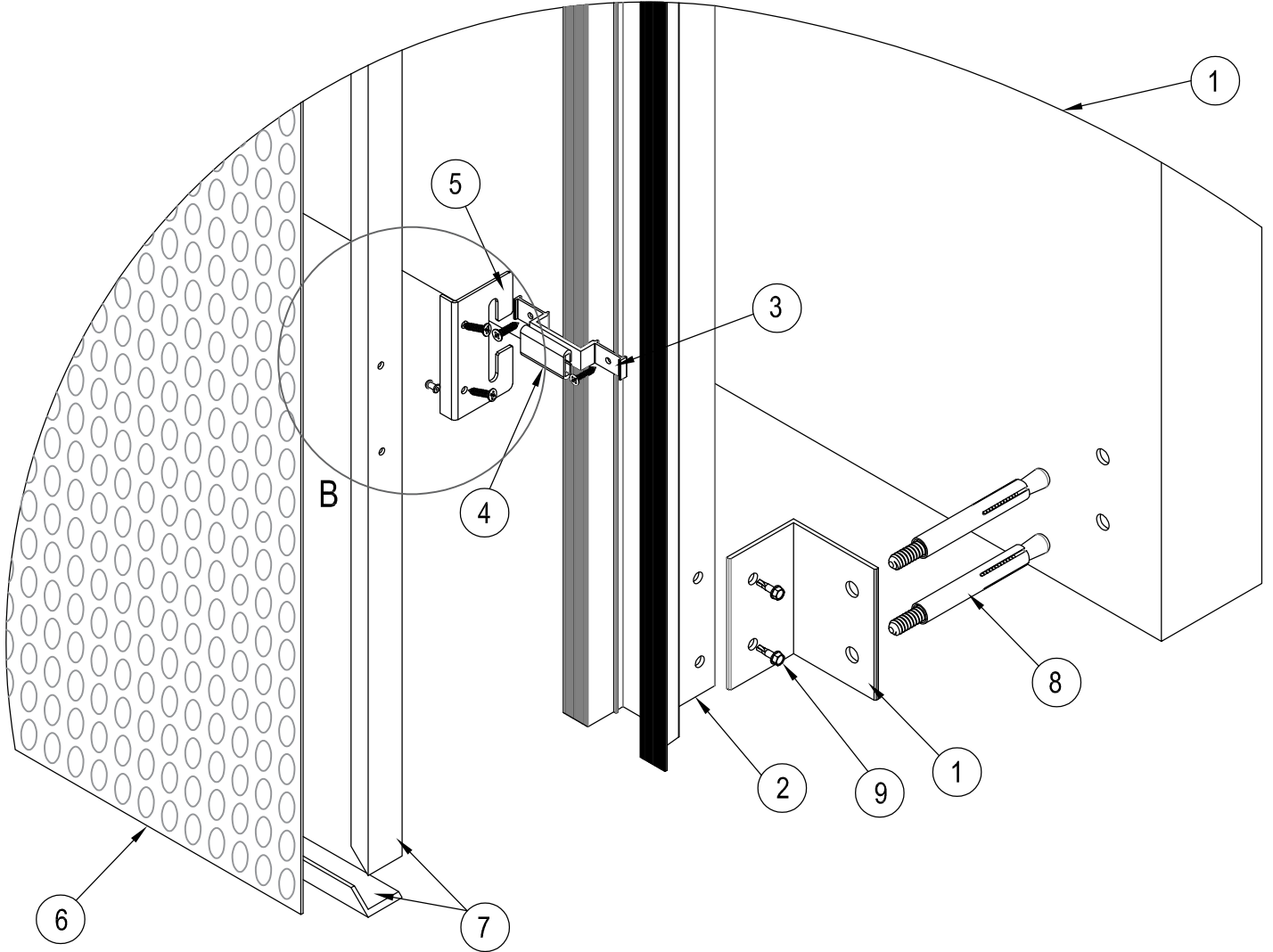


OPTICAL SHEET



DETAY A
DETAIL A





DETAY B
DETAIL B

PARÇA NUMARASI PART NUMBER	PARÇA TANIMI PART DESCRIPTION	KOD CODE
1	ANKRAJ / BRACKET	08.01.10
2	DİKME PROFİLİ / MULLION	RE SP 1001
3	BAĞLANTI PARÇASI / CONNECTION PIECE	08.01.18
4	FİTİL / GASKET	19.01.17
5	ANAHTAR GEÇME BAĞLANTI PARÇASI / CONNECTION PIECE	08.01.17
6	OPTICAL SHEET LEVHA / OPTICAL SHEET SHEET	
7	30x15x2mm KÖŞEBENT PROFİLİ / ANGLE BRACKET	
8	DÜBEL / ANCHOR	
9	DIN 6921 M8X20 FLANŞLI CIVATA / BOLT	
10	PERÇİN 4.8x12 / RIVET	
11	PAHLI SETSKUR M5x10 / SET SCREW	
12	M8 ALTİKÖŞE SOMUN / HEXAGON NUT	
13	DUVAR / WALL	
14	DIN 7981 3,9x16 YSB SAC VİDASI / SCREW	

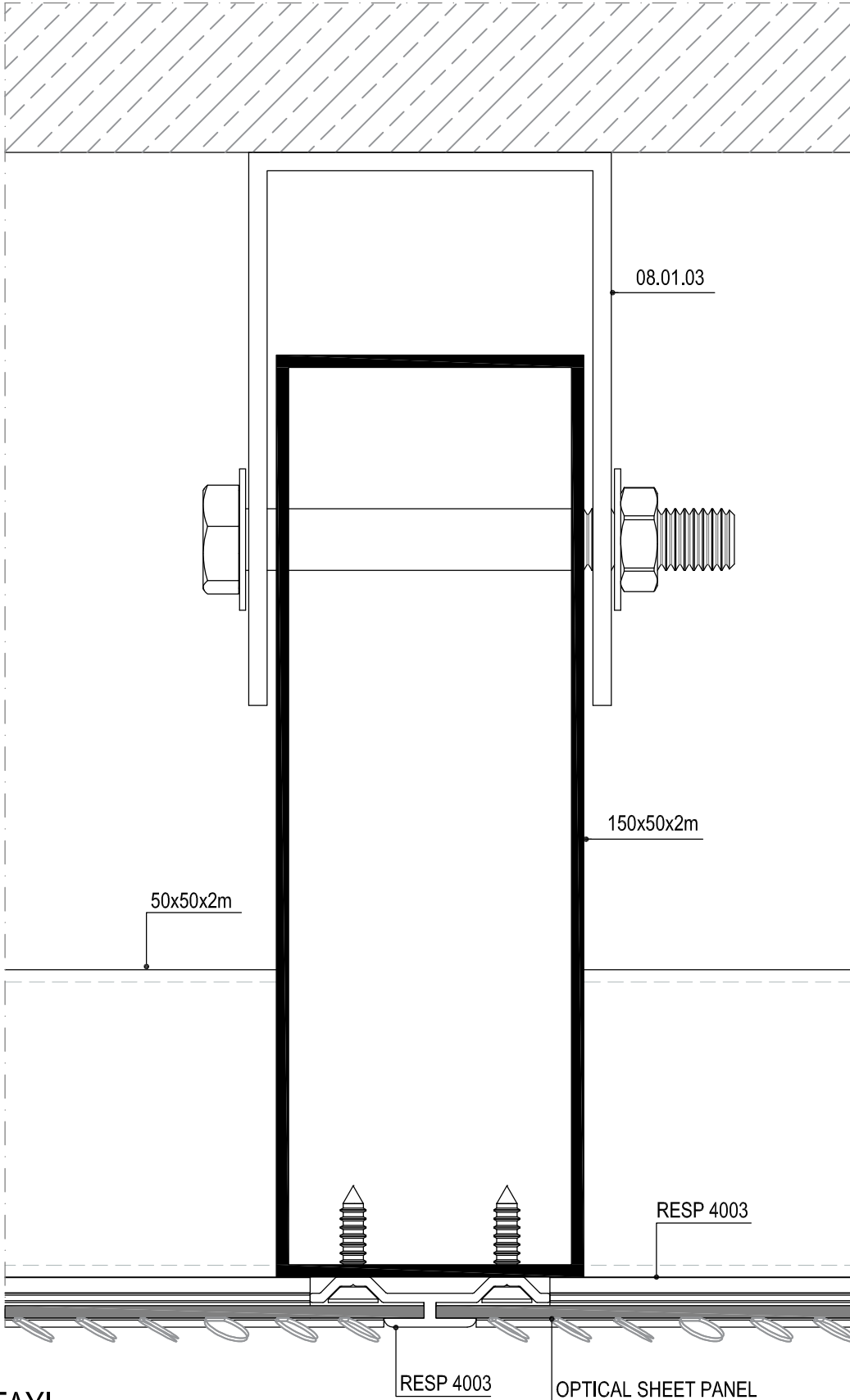


H PROFİL TİPİ
H PROFILE TYPE

DEAYLAR
DETAILS

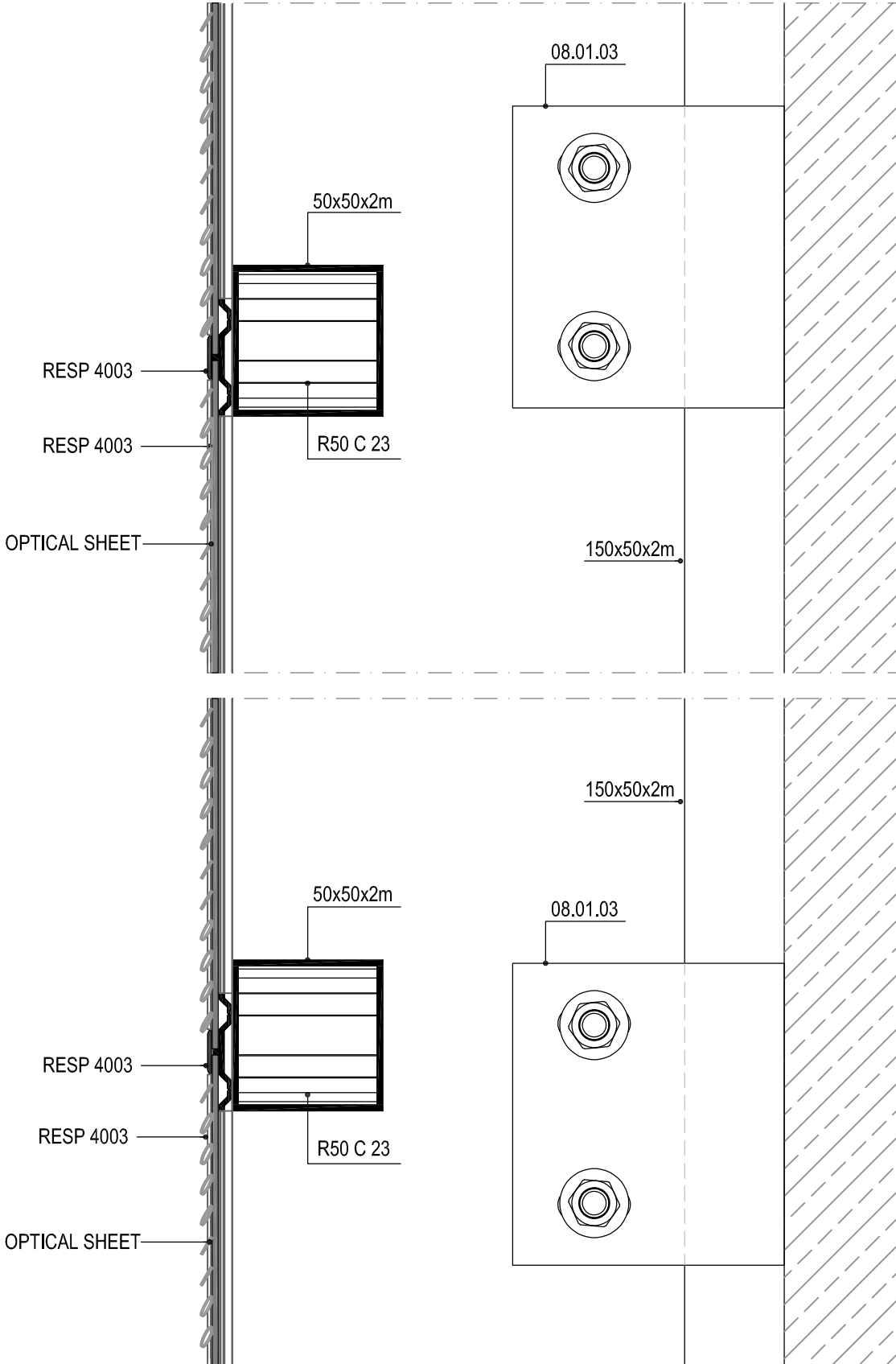
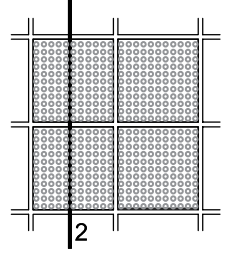


İÇ
(INSIDE)



① DETAYI
DETAIL

DEAYLAR
DETAILS

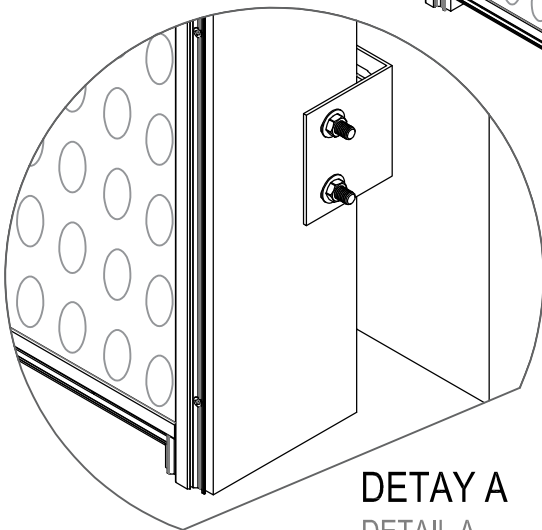
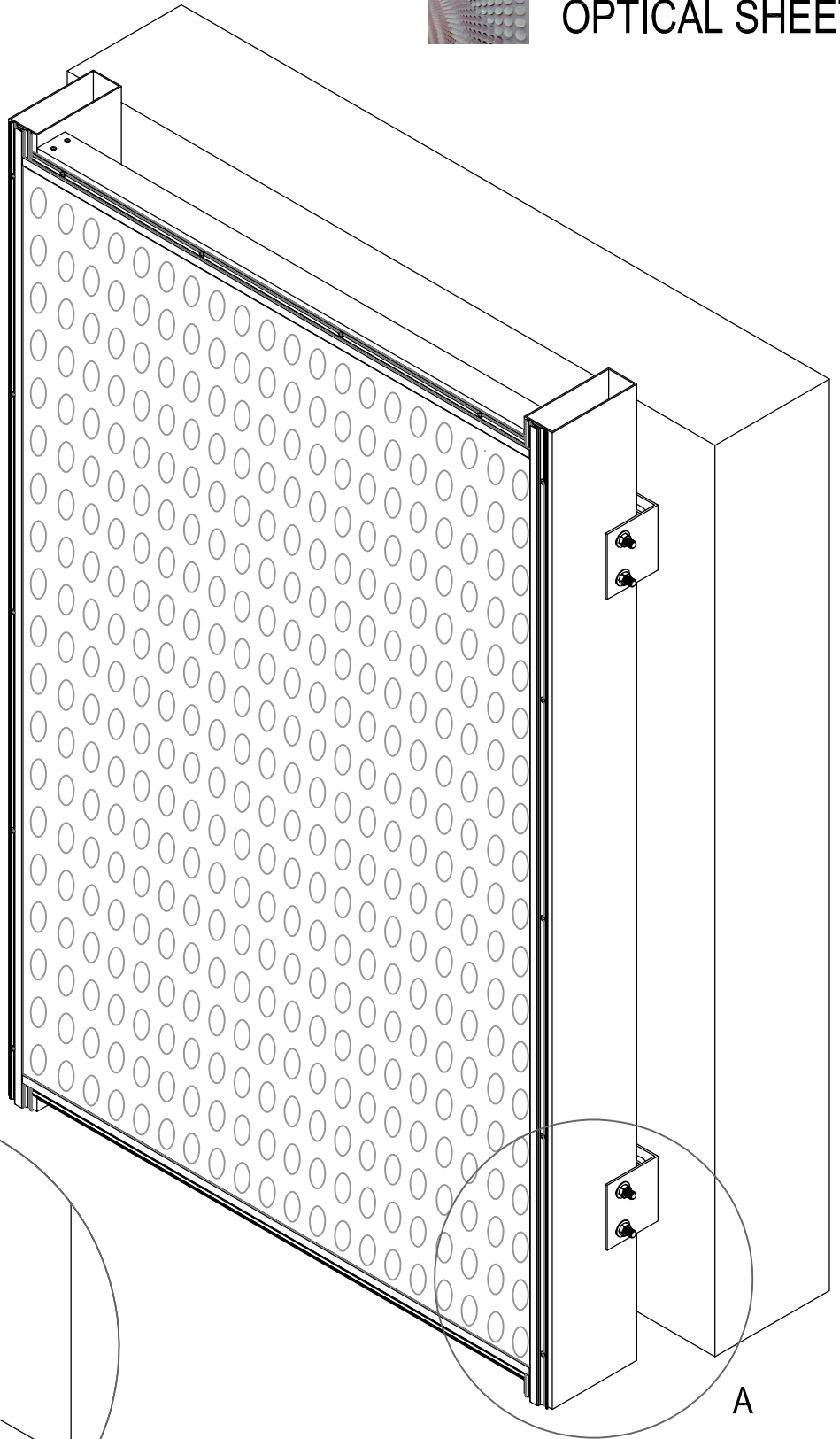


Ölçek/Scale 1/2

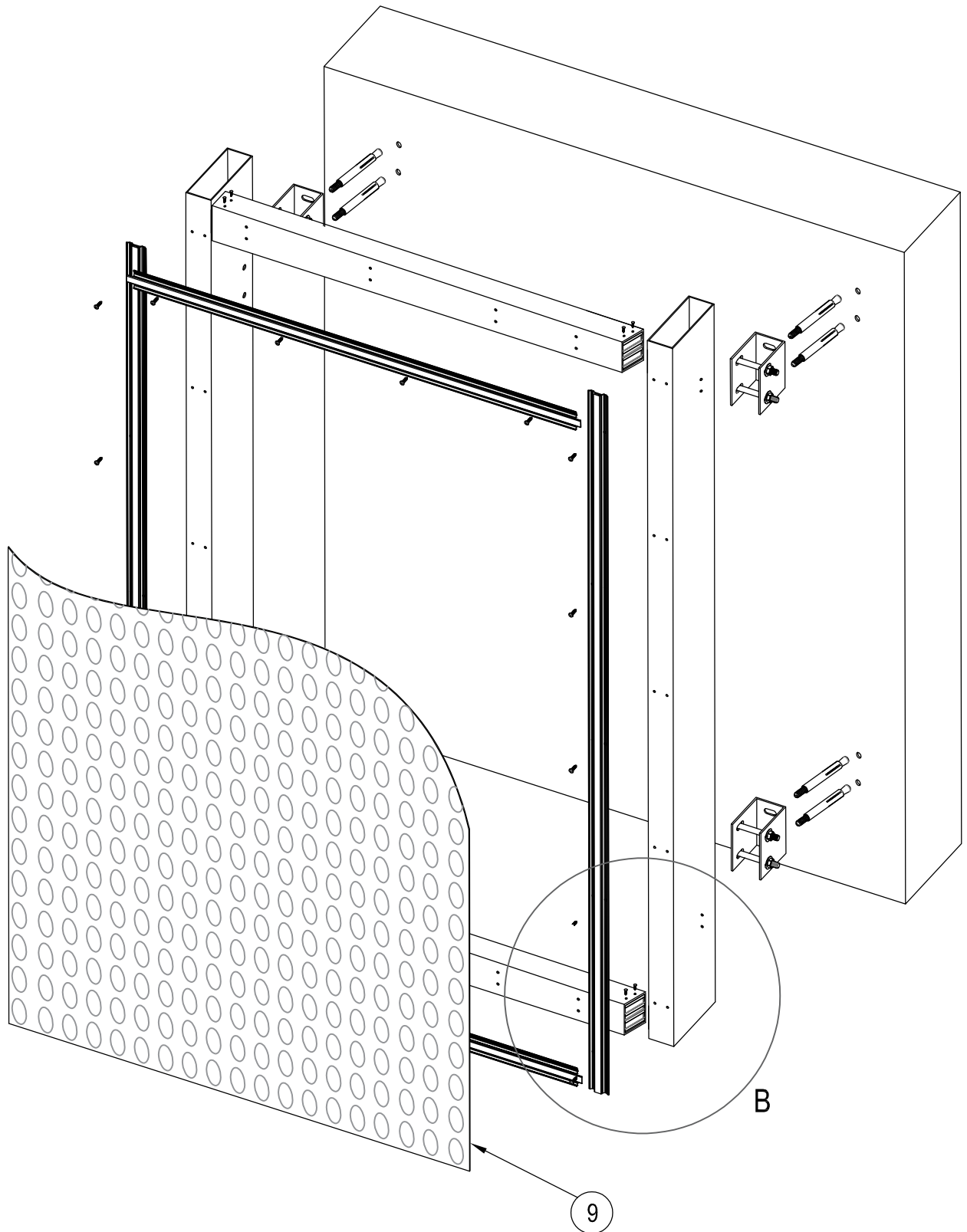
② DETAYI
DETAIL

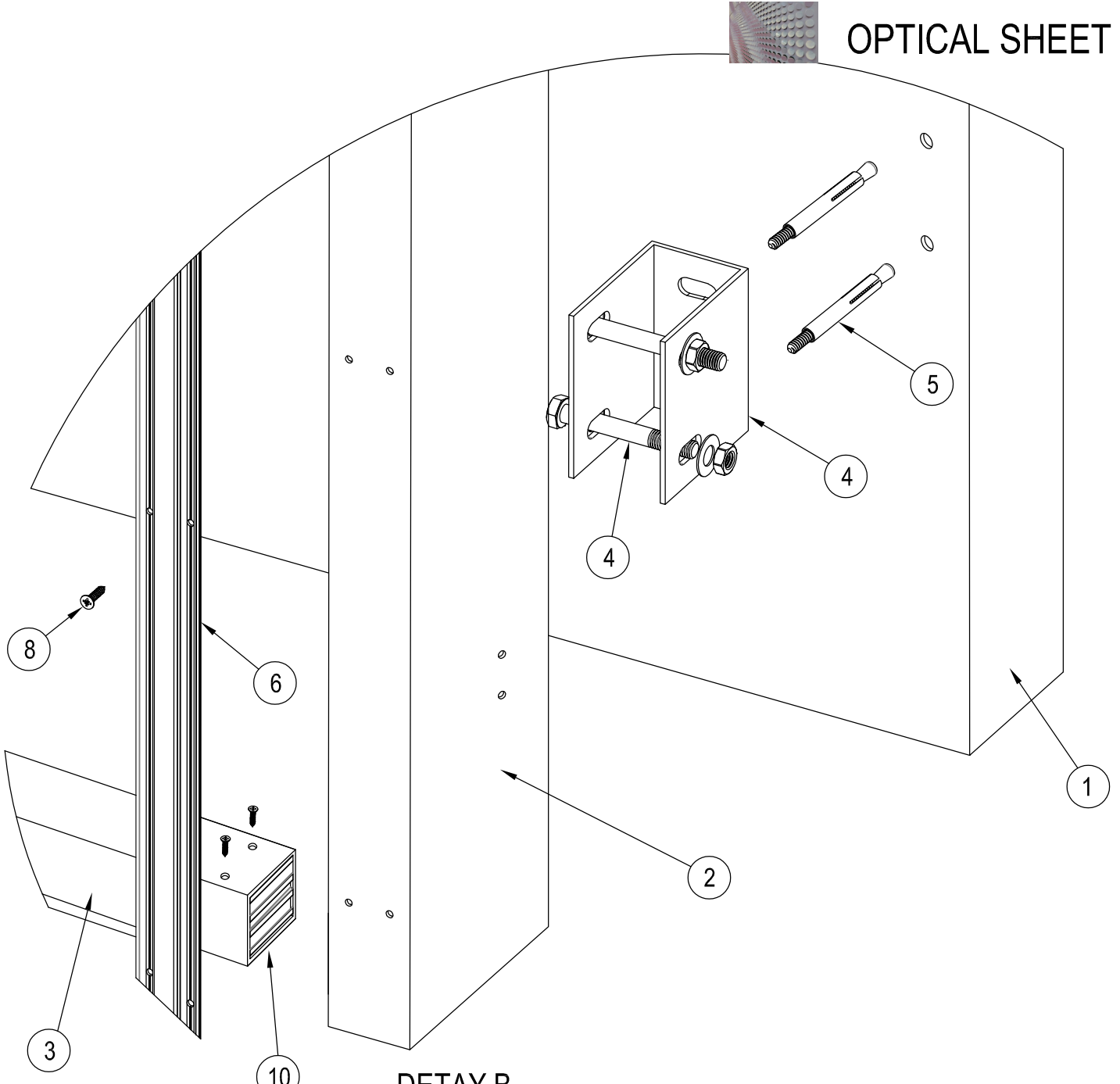
İÇ
(INSIDE) ➔

DETAYLAR
DETAILS



DETAY A
DETAIL A





DETAY B
DETAIL B

PARÇA NUMARASI PART NUMBER	PARÇA TANIMI PART DESCRIPTION	KOD CODE
1	DUVAR / WALL	
2	150x50 KUTU PROFİL / BOX PROFILE	A000197
3	50x50 KUTU PROFİL / BOX PROFILE	A000655
4	ANKRAJ / BRACKET	08.01.03
5	H PROFİLİ / MULLION	RESP 4003
6	BAĞLANTI PARÇASI / CONNECTION PIECE	R50 C 23
7	DIN 7982 M8X19 SOMUN / NUT	
8	OPTICAL SHEET LEVHA / OPTICAL SHEET SHEET	
9	SAPLAMA CIVATA / BOLT	
10	BAĞLANTI PROFİLİ / CONNECTION PROFILE	R50 C 06

MİMARİ KATALOG
ARCHITECTURAL CATALOGUE

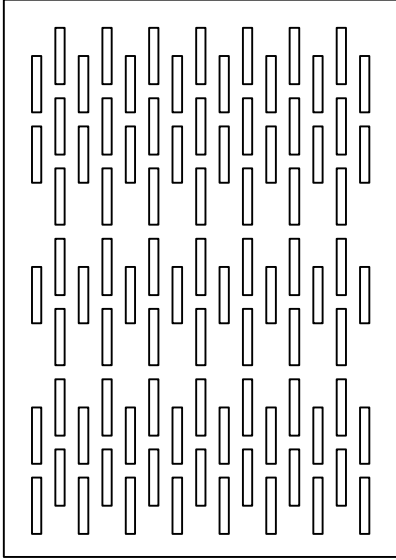
Alüminyum Kapı Pencere ve Giydirme Cephe Sistemleri
Aluminium Window Doors and Facade Systems



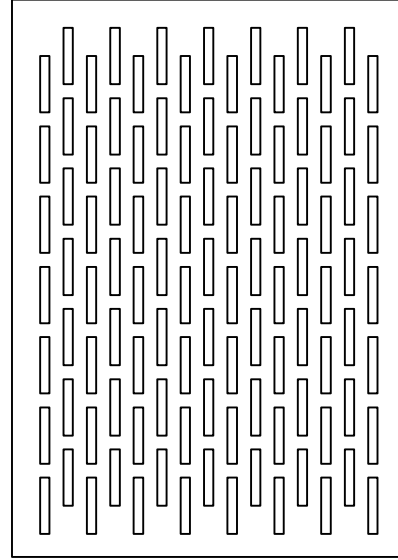
DECO SHEET

DETAYLAR

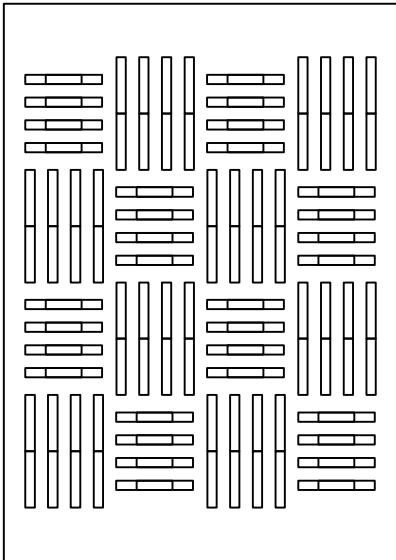
DETAILS



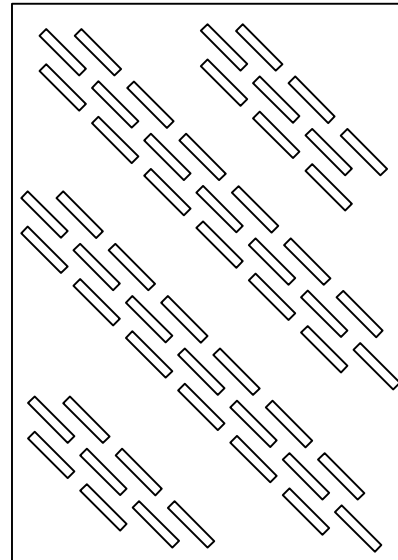
SPDR01



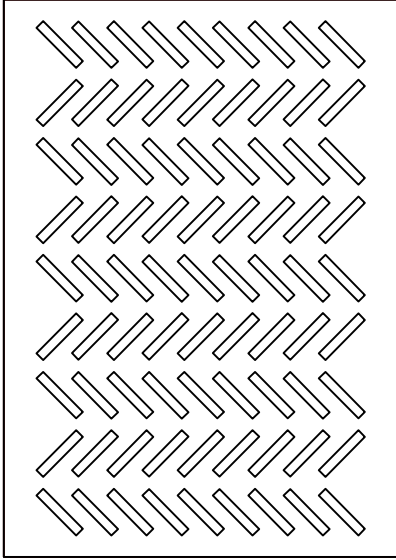
SPDR02



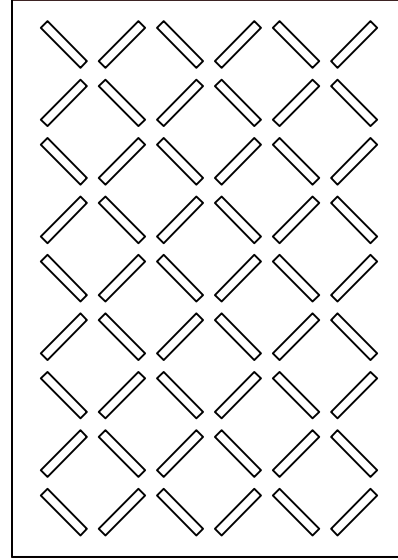
SPDR03



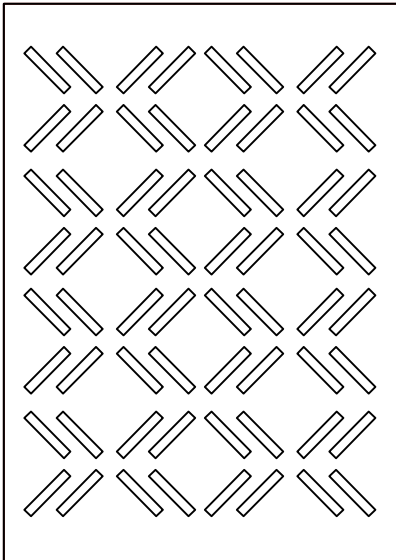
SPDR04



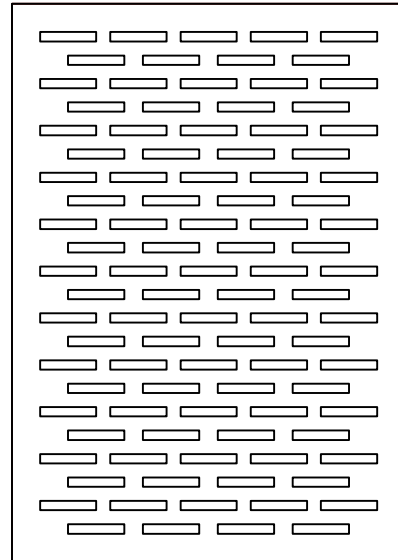
SPDR05



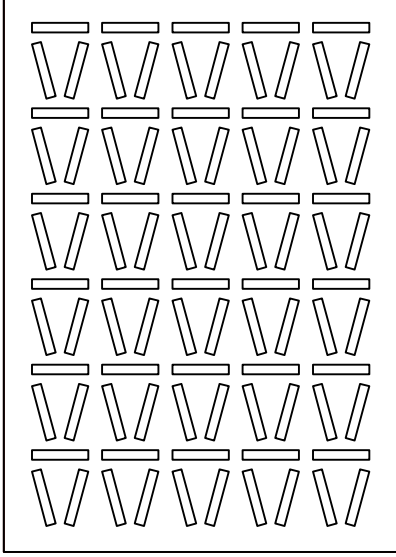
SPDR06



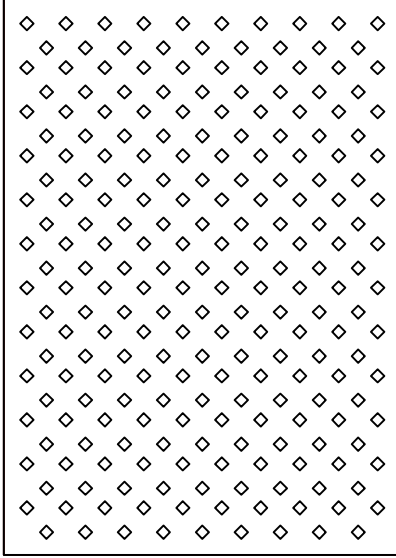
SPDR07



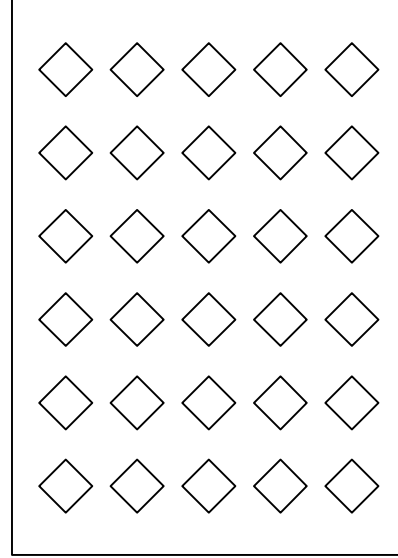
SPDR08



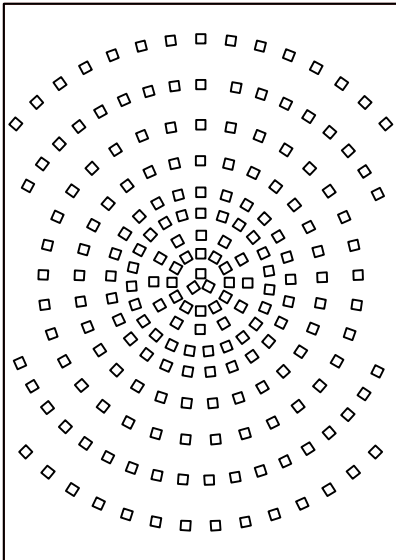
SPDR09



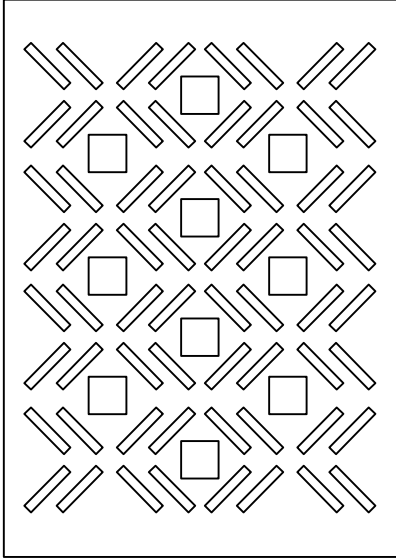
SPDS01



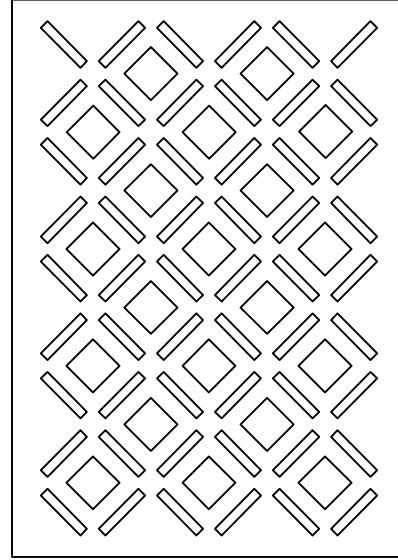
SPDS02



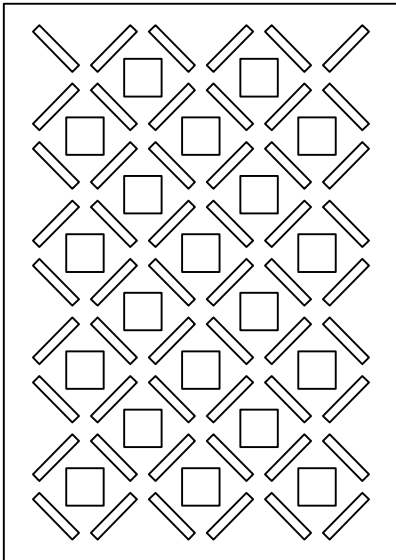
SPDS03



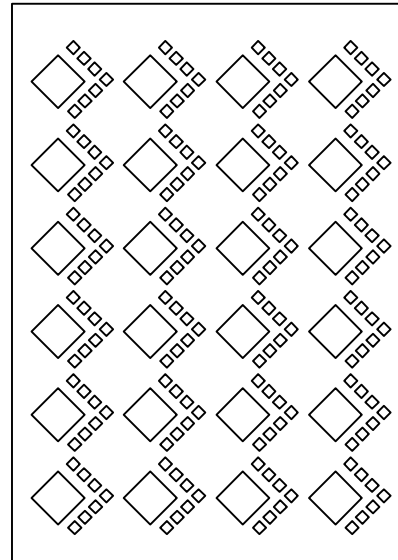
SPDRS01



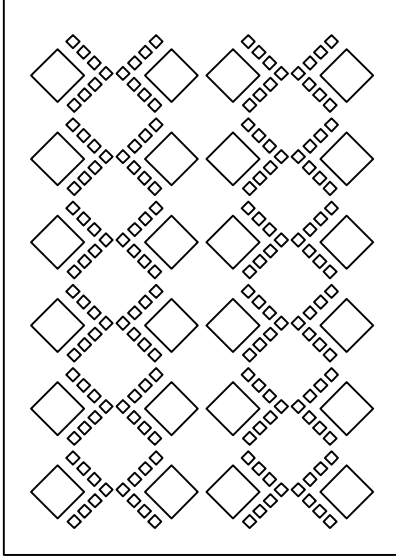
SPDRS02



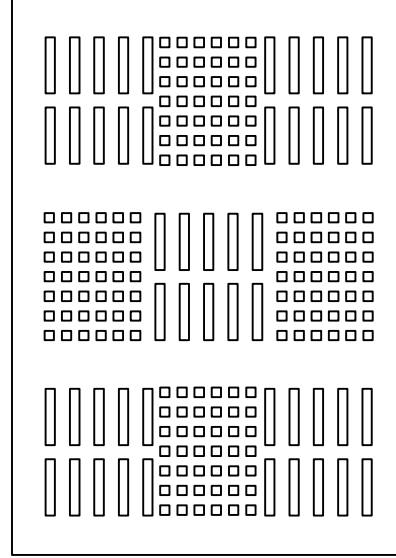
SPDRS03



SPDRS04



SPDRS05

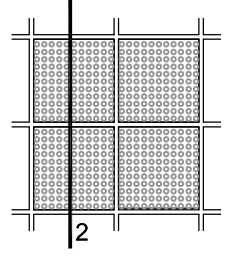
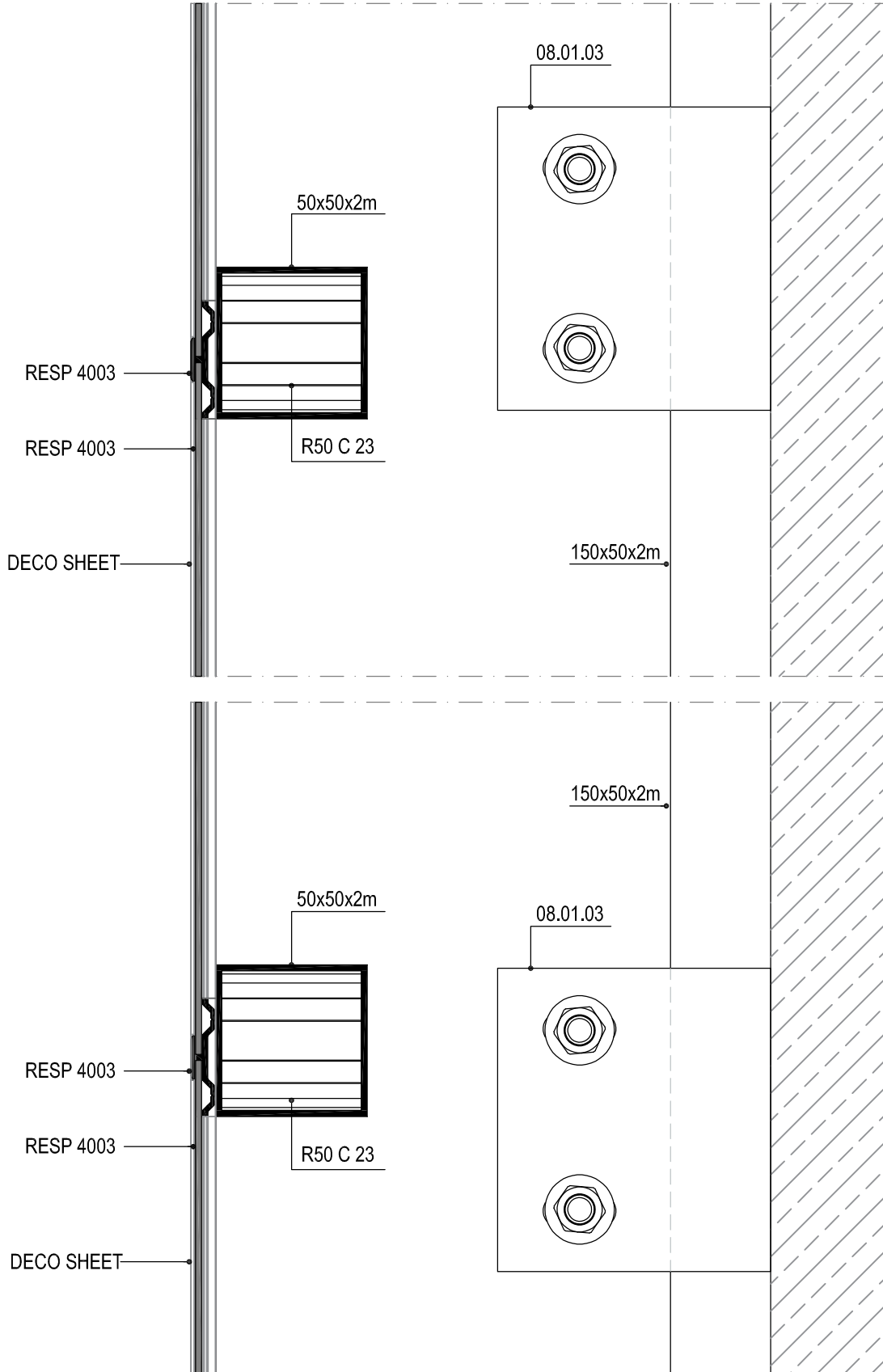


SPDRS06



H PROFİL TİPİ
H PROFILE TYPE

DETAYLAR
DETAILS



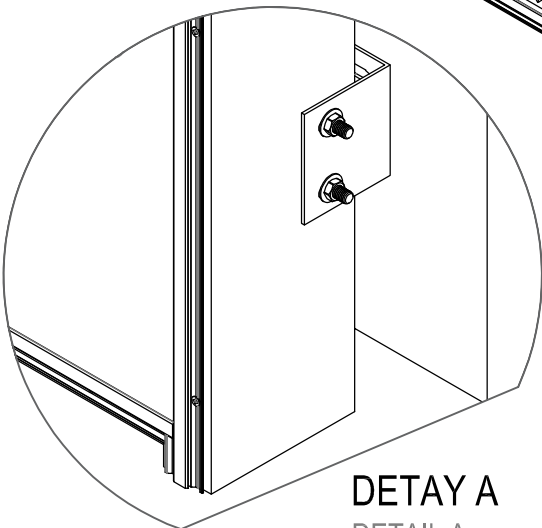
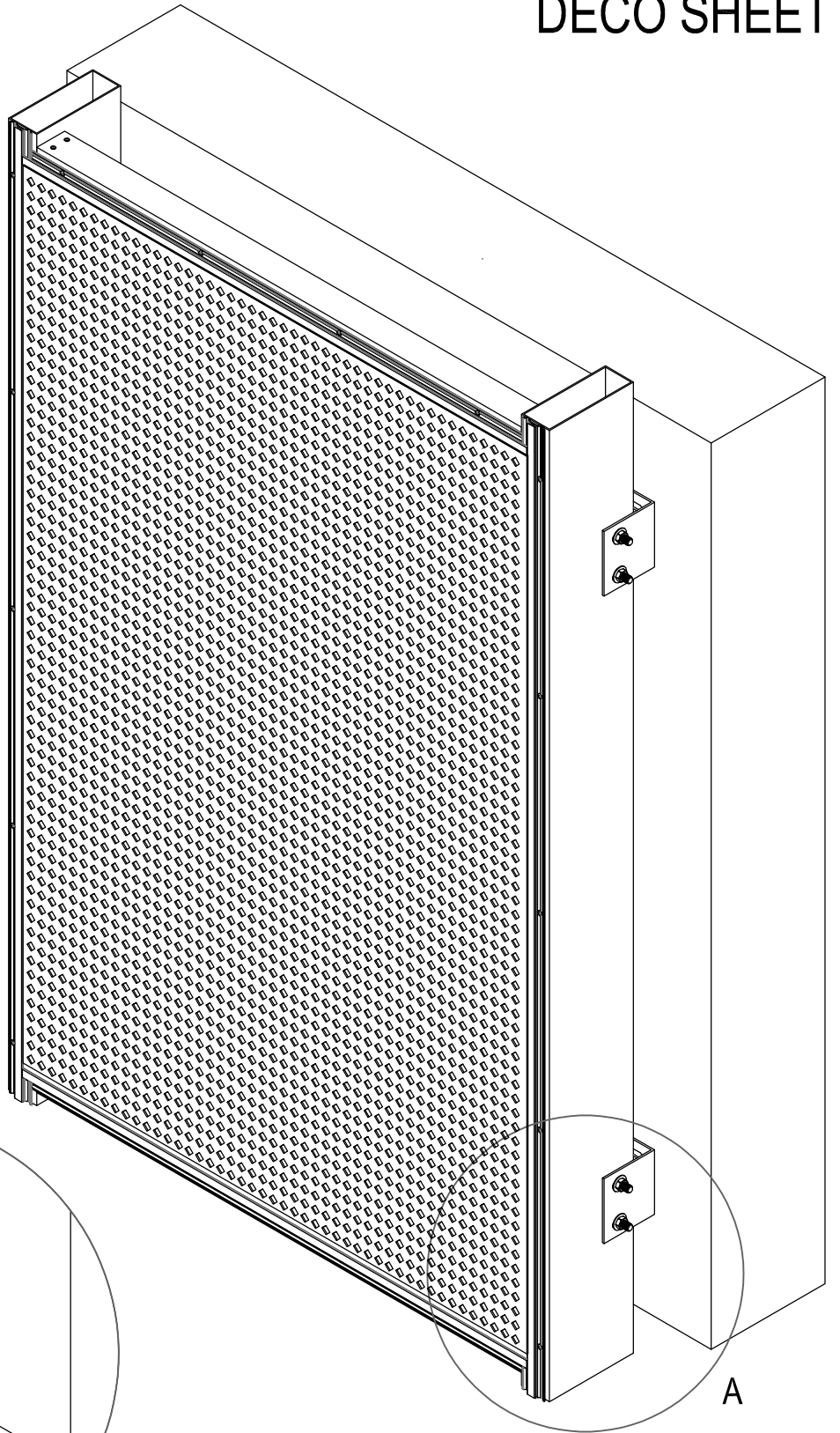
② DETAYI
DETAIL

Ölçek/Scale 1/2

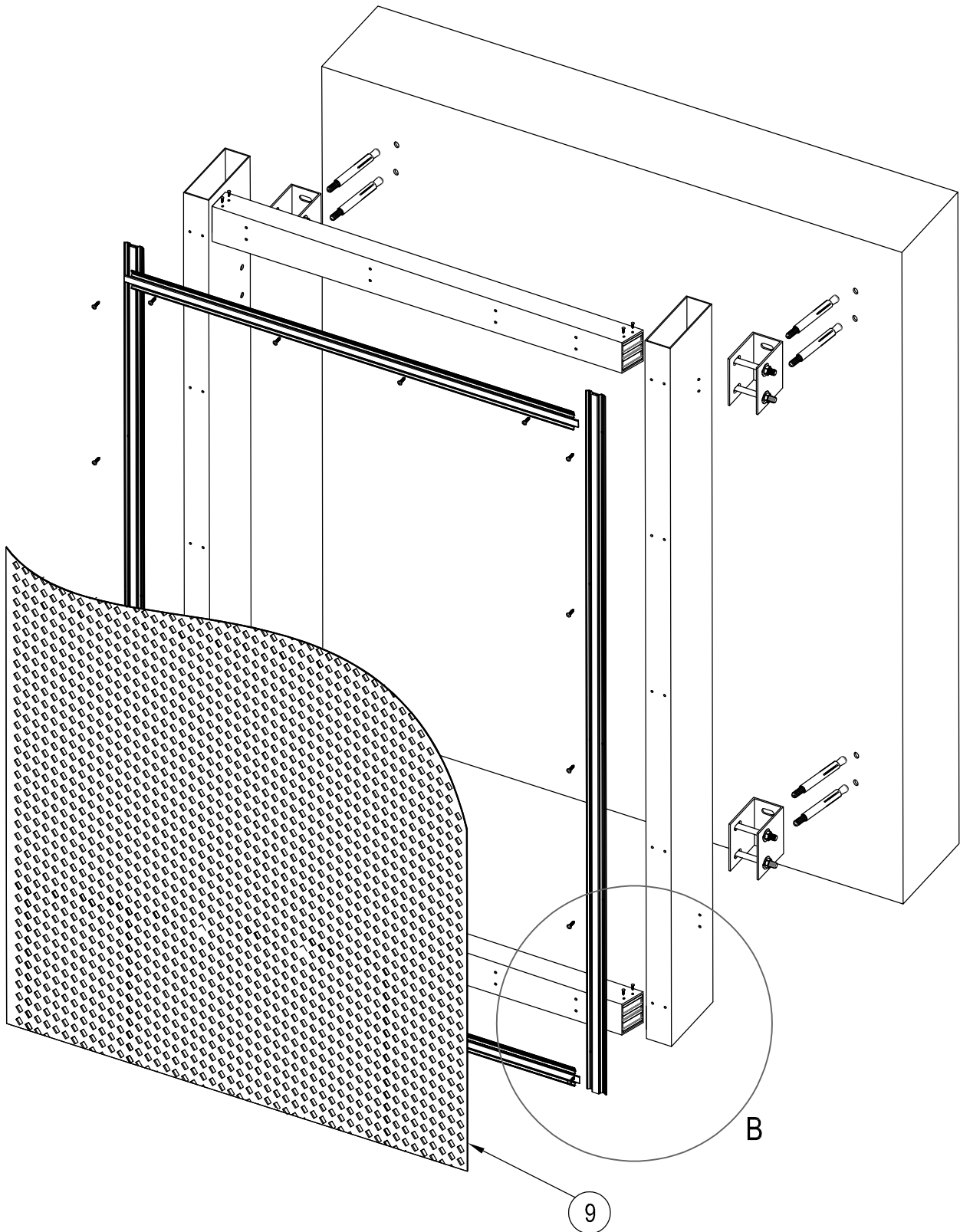
Ölçek/Scale 1/2

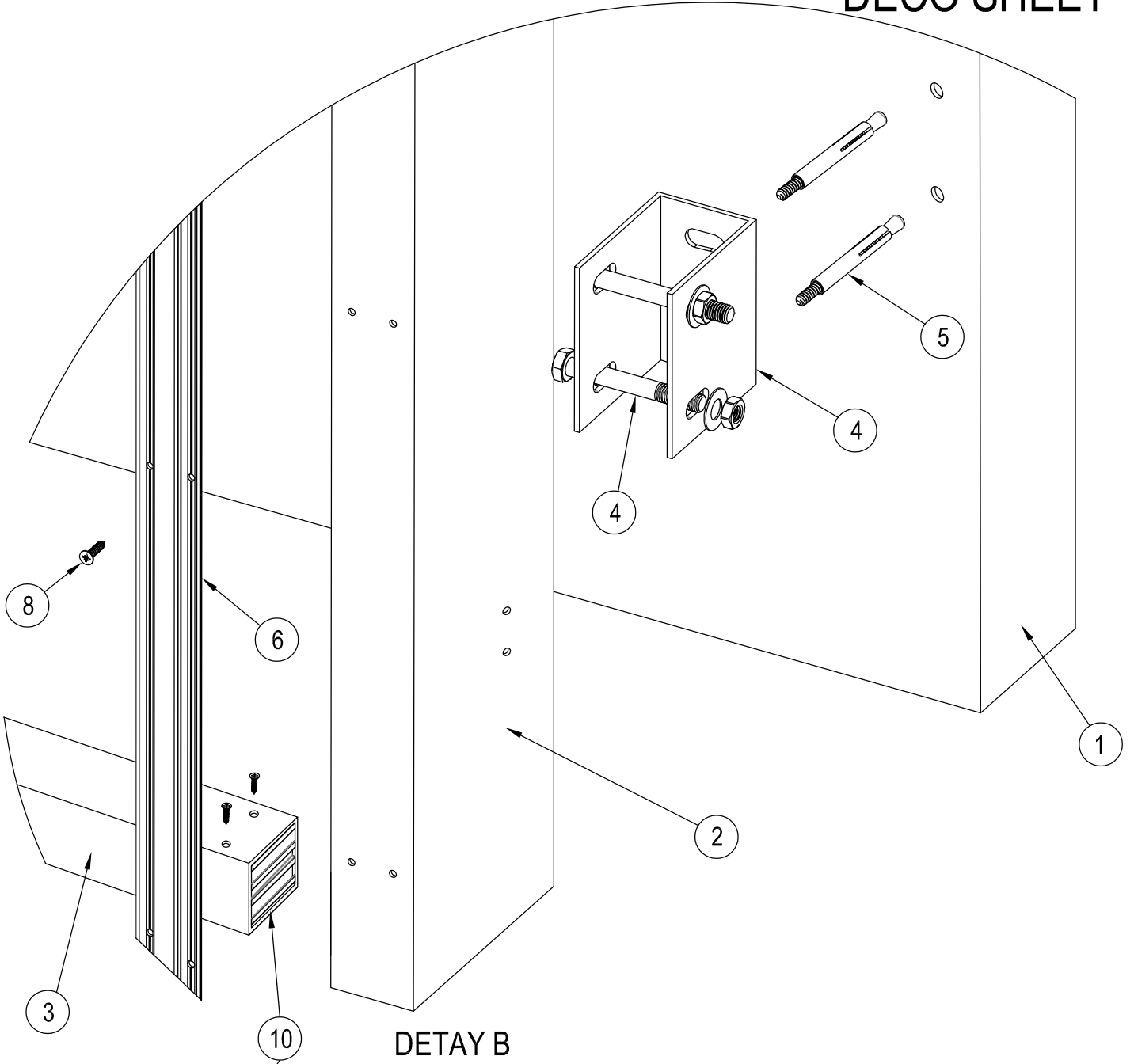
İÇ
(INSIDE) ➔

DETAYLAR
DETAILS



DETAY A
DETAIL A





DETAY B
DETAIL B

PARÇA NUMARASI PART NUMBER	PARÇA TANIMI PART DESCRIPTION	KOD CODE
1	DUVAR / WALL	
2	150x50 KUTU PROFİL / BOX PROFILE	A000197
3	50x50 KUTU PROFİL / BOX PROFILE	A000655
4	ANKRAJ / BRACKET	08.01.03
5	H PROFİLİ / MULLION	RESP 4003
6	BAĞLANTI PARÇASI / CONNECTION PIECE	R50 C 23
7	DIN 7982 M8X19 SOMUN / NUT	
8	DECOSHEET / DECOSHEET	
9	SAPLAMA CIVATA / BOLT	
10	BAĞLANTI PROFİLİ / CONNECTION PROFILE	R50 C 06

MİMARİ KATALOG
ARCHITECTURAL CATALOGUE

Alüminyum Kapı Pencere ve Giydirme Cephe Sistemleri
Aluminium Window Doors and Facade Systems

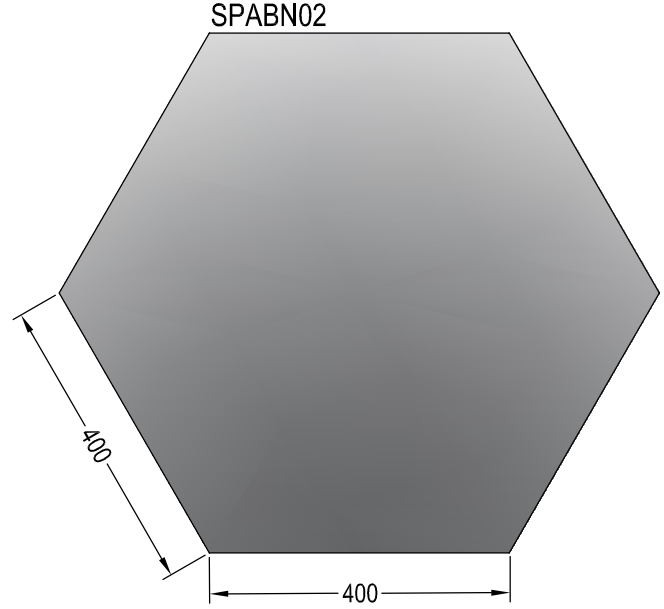
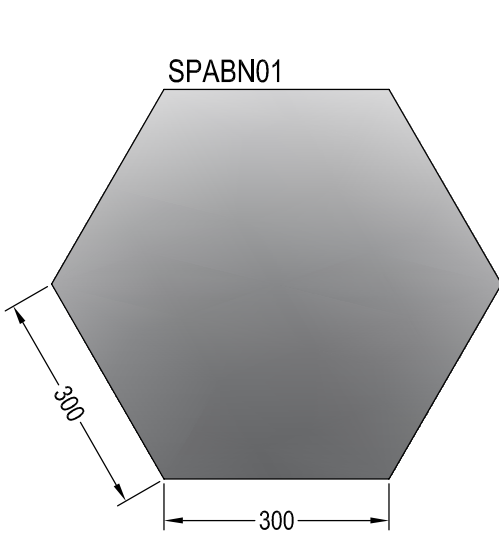


ALUCERA

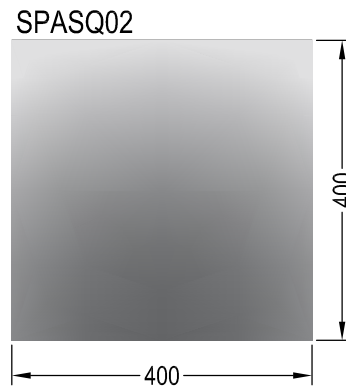
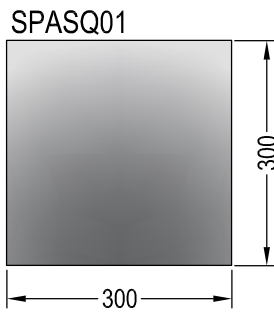
DETAYLAR

DETAILS

ALUCERA B-NEST

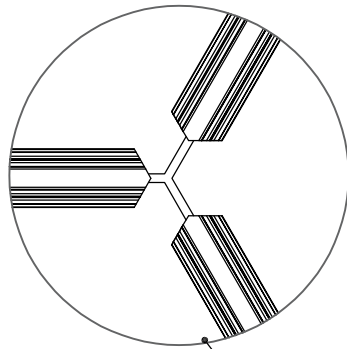
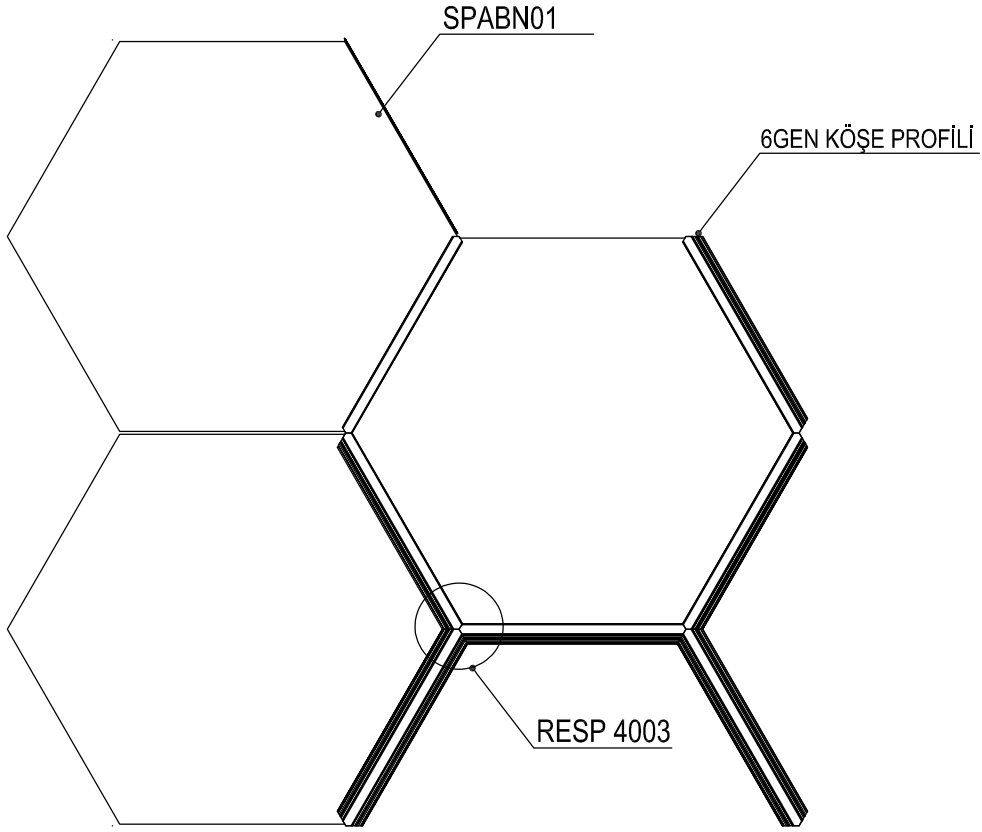


ALUCERA SQUARE



Ölçek/Scale 1/10

B NEST DETAYLAR
B NEST DETAILS

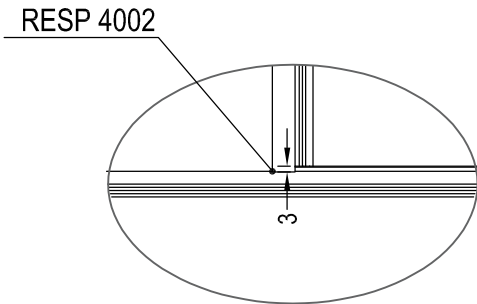
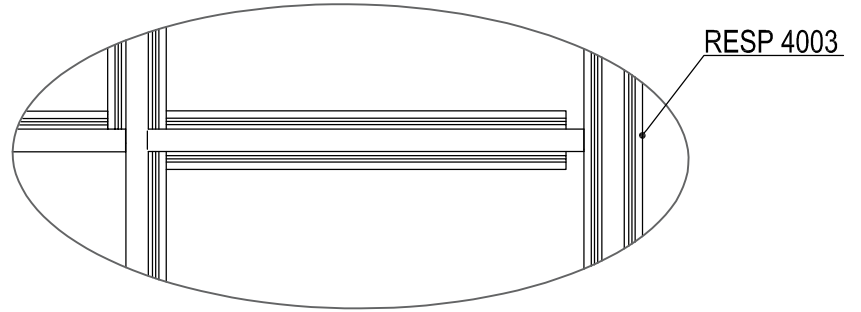
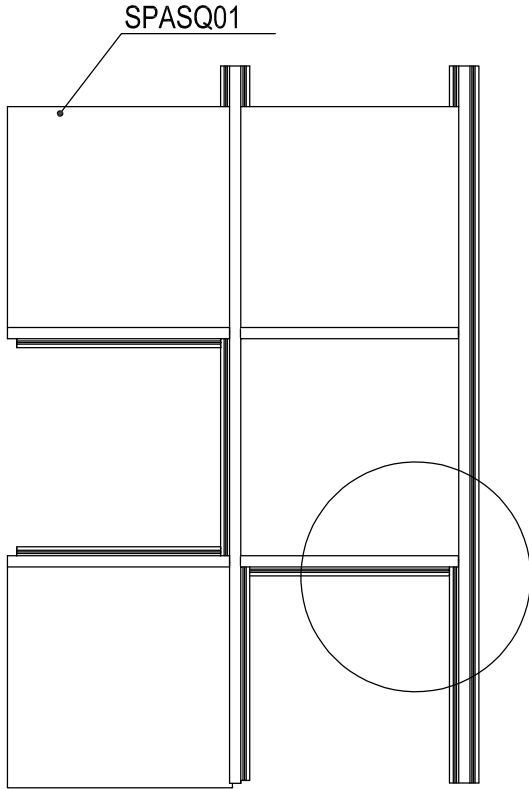


RESP 4003

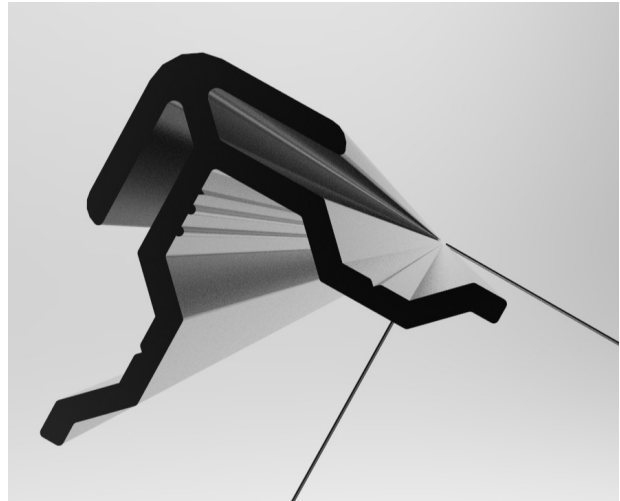
Ölçek/Scale 1/5

RESP 4003

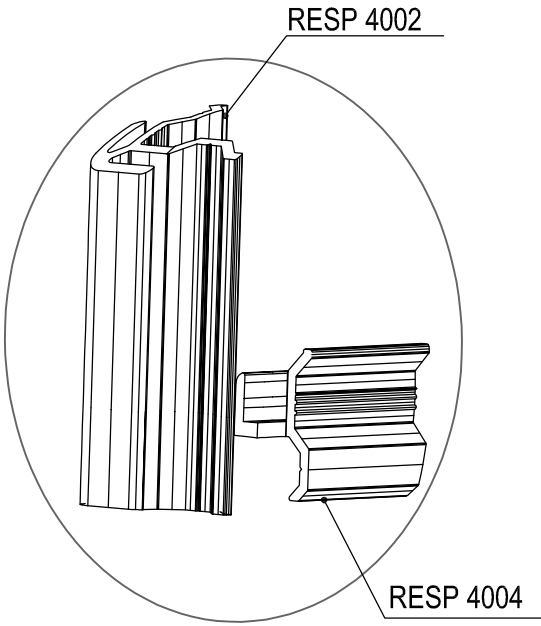
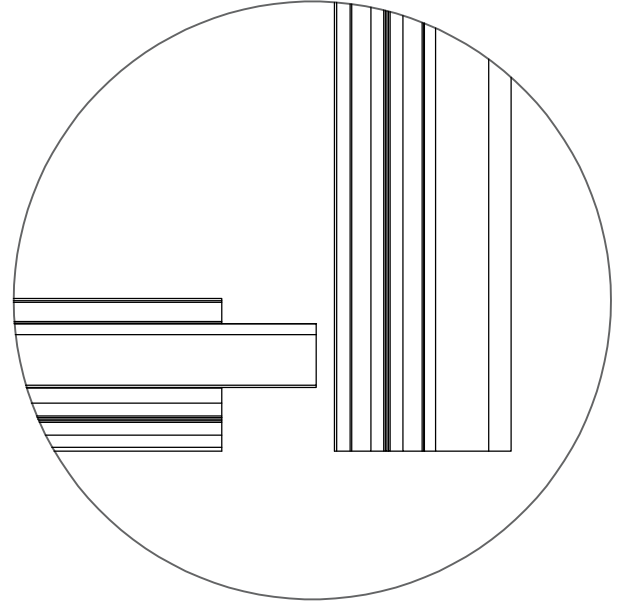
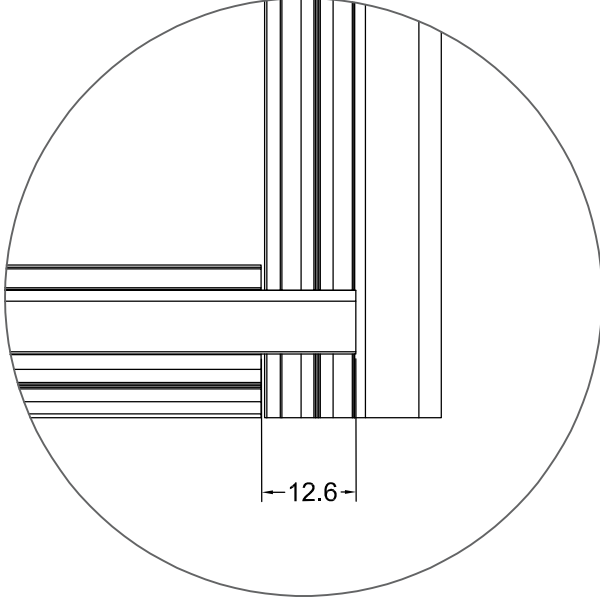




RESP 4002

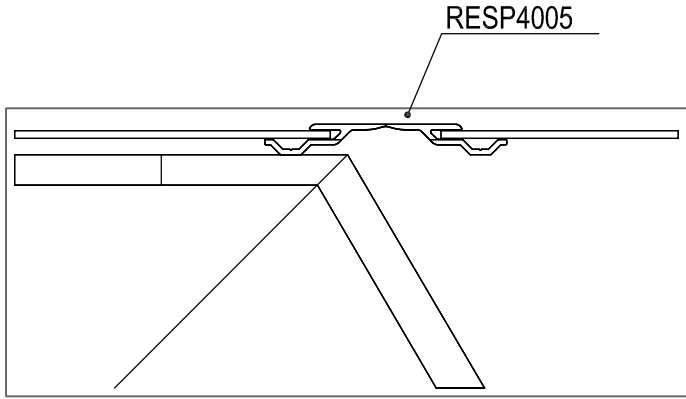


Ölçek/Scale 1/10

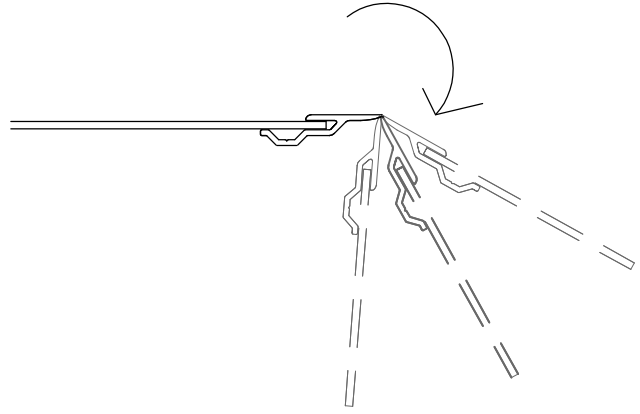
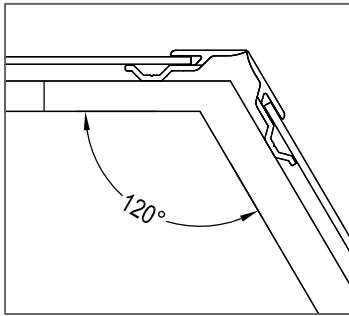


Ölçek/Scale 1/10





Ölçek/Scale 1/2



RESP 4001

