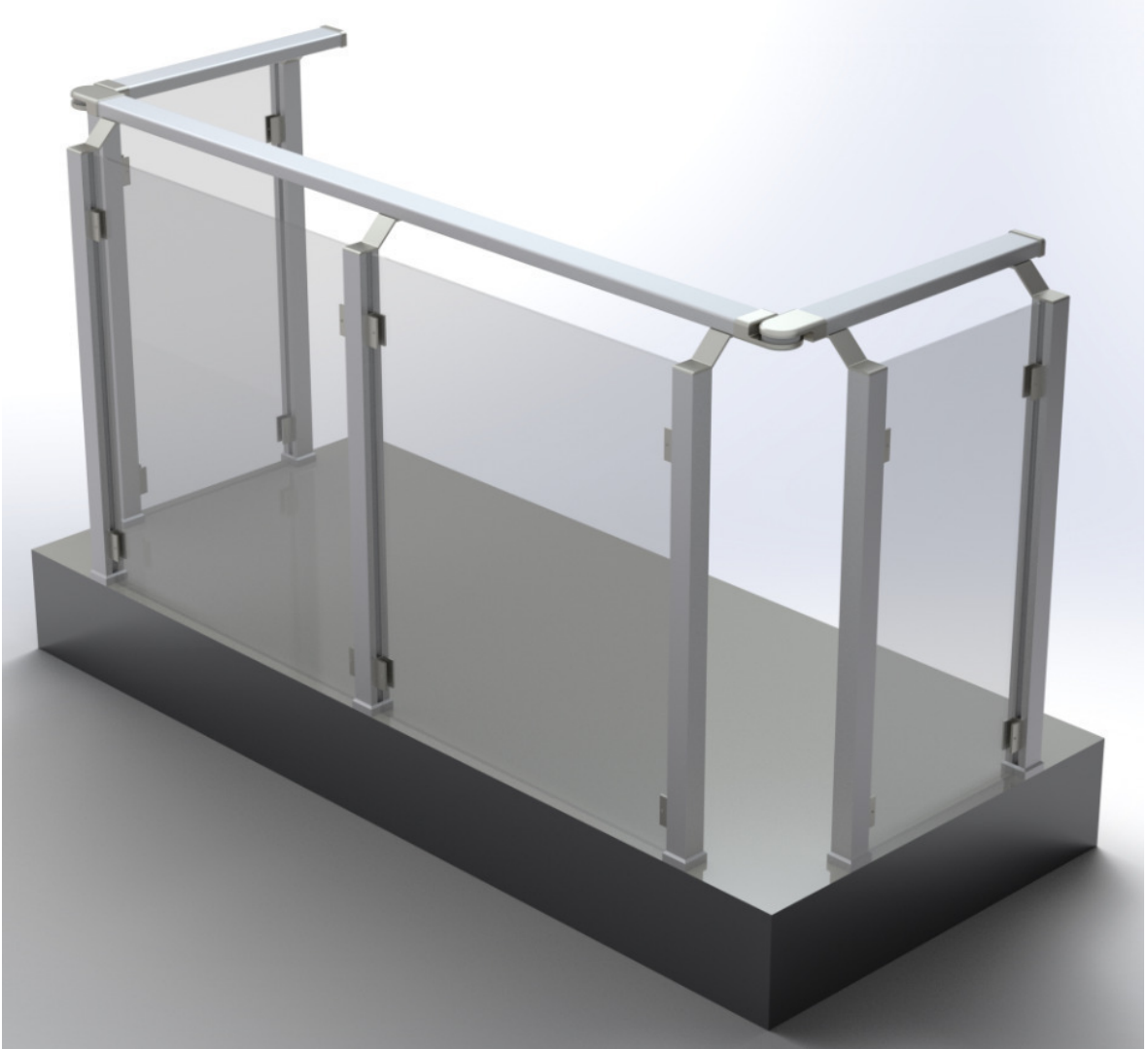
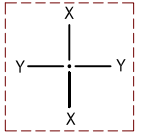




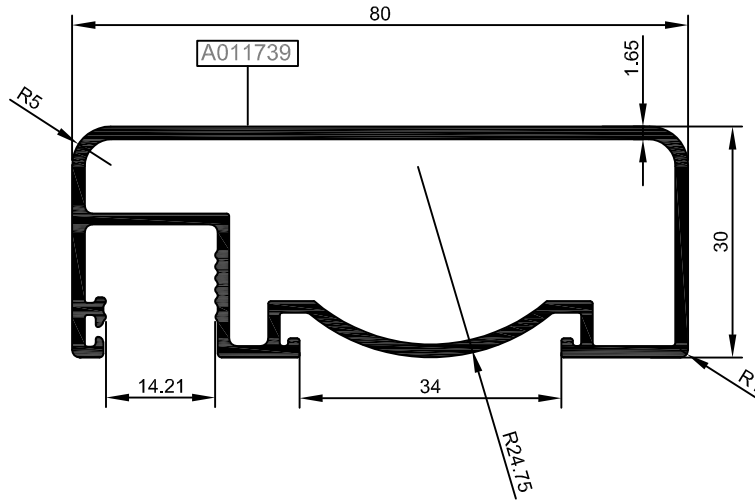
AS40 KÜPEŞTE SERİSİ



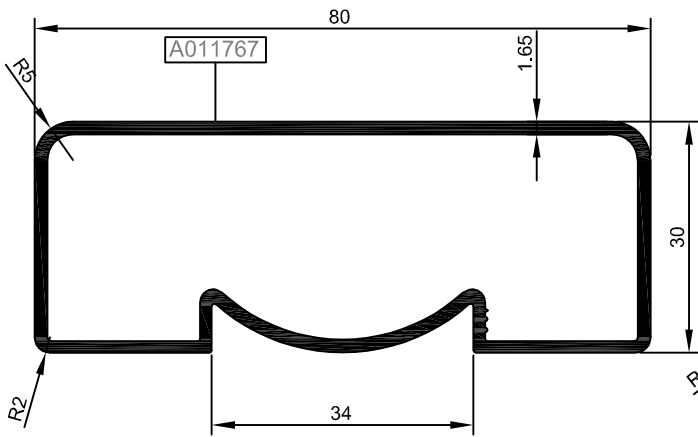
| KOD/ CODE | AĞIRLIK (kg/m)/ WEIGHT | L m | KOD/ CODE | AĞIRLIK (kg/m)/ WEIGHT | L m |
|-----------|------------------------|-----|-----------|------------------------|-----|
| A80 T 01 | 1,110 | 6 | A80 T 02 | 0,985 | 6 |
| A80 T 03 | 1,108 | 6 | | | |
| A80 T 06 | 1,119 | 6 | | | |



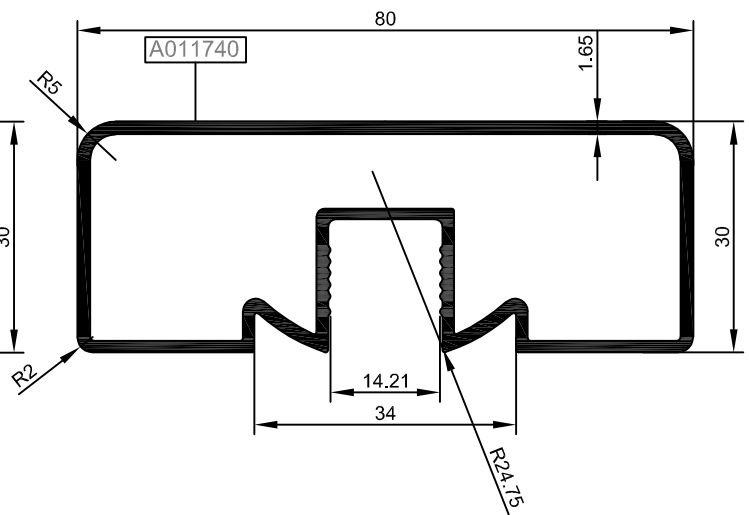
A80 T 01



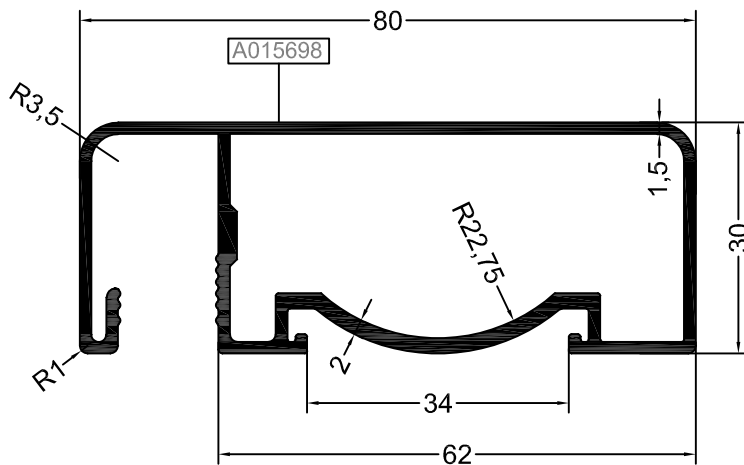
A80 T 02



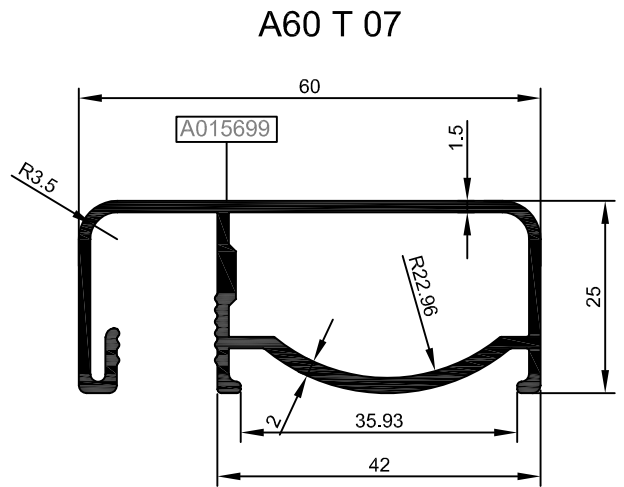
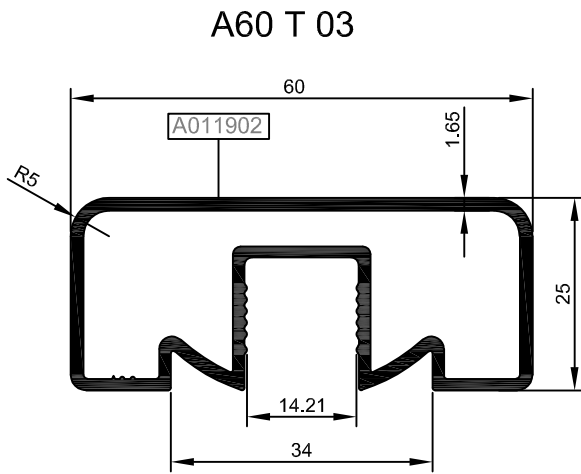
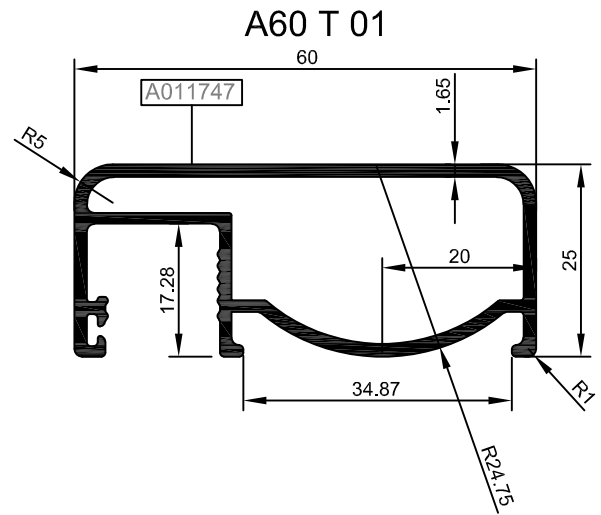
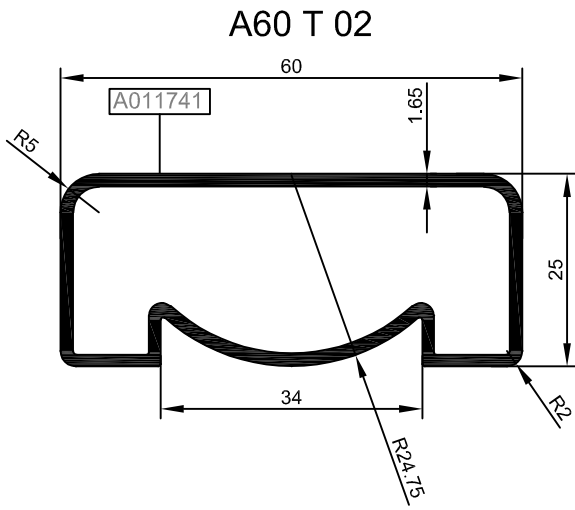
A80 T 03



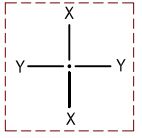
A80 T 06



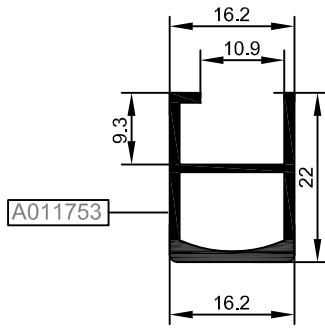
| KOD/ CODE | AĞIRLIK (kg/m)/ WEIGHT | L m | KOD/ CODE | AĞIRLIK (kg/m)/ WEIGHT | L m | |
|-----------|------------------------|-----|-----------|------------------------|-----|--|
| A60 T 02 | 0,769 | 6 | | | | |
| A60 T 01 | 0,830 | 6 | | | | |
| A60 T 03 | 0,892 | 6 | | | | |
| A60 T 07 | 0,815 | 6 | | | | |



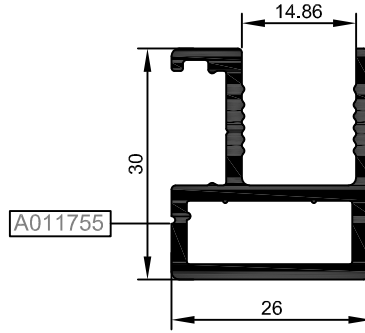
| KOD/ CODE | AĞIRLIK (kg/m)/ WEIGHT | L m | KOD/ CODE | AĞIRLIK (kg/m)/ WEIGHT | L m |
|-----------|------------------------|-----|-----------|------------------------|-----|
| A40 C 01 | 1,007 | 6 | A40 C 08 | 0,756 | 6 |
| A40 C 02 | 0,941 | 6 | A40 C 09 | 0,634 | 6 |
| A40 C 03 | 0,270 | 6 | A40 C 12 | 0,684 | 6 |
| A40 C 04 | 0,628 | 6 | A40 C 13 | 0,905 | 6 |



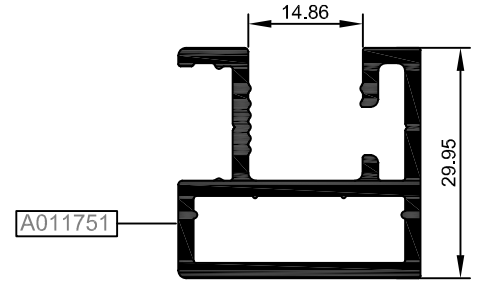
A40 C 03



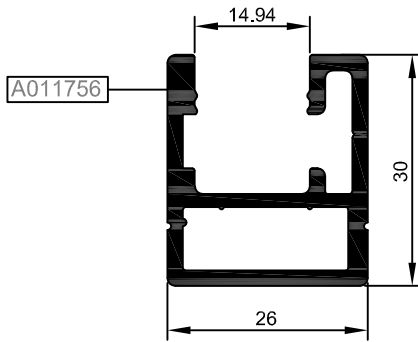
A40 C 04



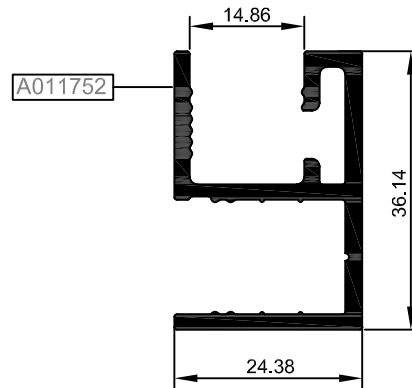
A40 C 08



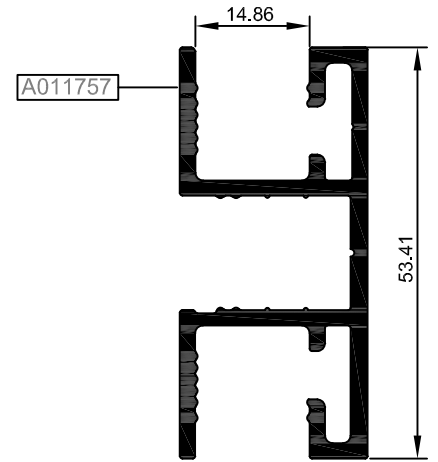
A40 C 12



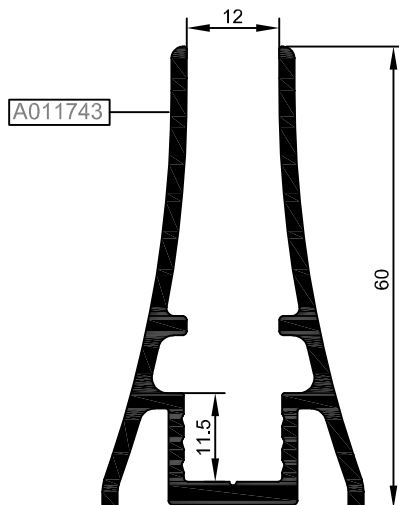
A40 C 09



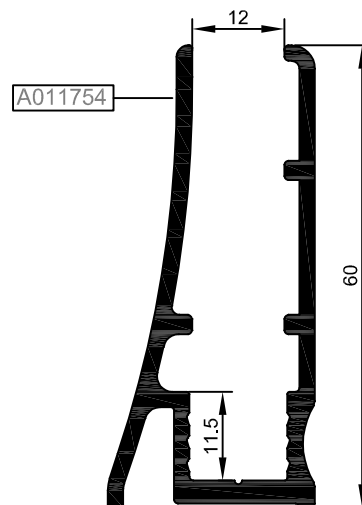
A40 C 13

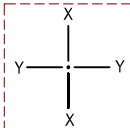


A40 C 01

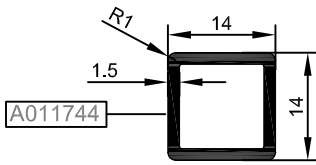


A40 C 02

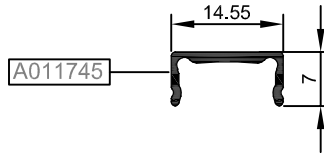


| KOD/ CODE | AĞIRLIK (kg/m) / WEIGHT | L m | KOD/ CODE | AĞIRLIK (kg/m) / WEIGHT | L m | |
|-----------|-------------------------|-----|-----------|-------------------------|-----|---|
| A400 D 01 | 0,998 | 6 | A40 A 01 | 0,201 | 6 |  |
| A400 D 02 | 0,960 | 6 | A40 A 02 | 0,077 | 6 | |
| A400 D 04 | 0,771 | 6 | AS38 K 04 | 0,072 | 6 | |
| A400 D 05 | 0,722 | 6 | | | | |
| A400 D 06 | 1.802 | 6 | | | | |
| | | | | | | |

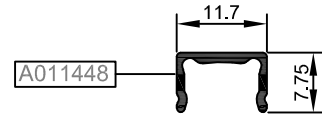
A40 A 01



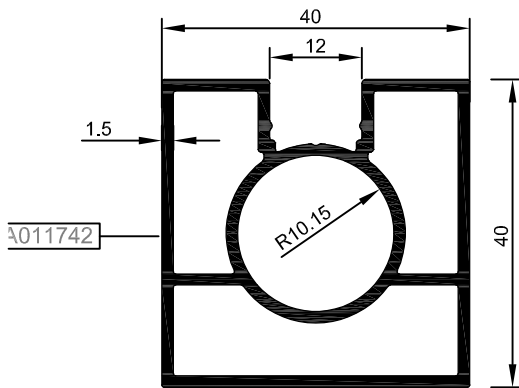
A40 A 02



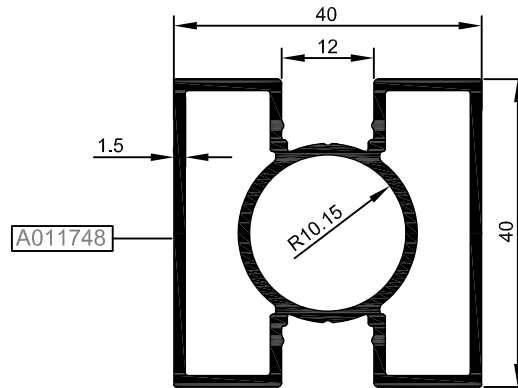
AS38 K 04



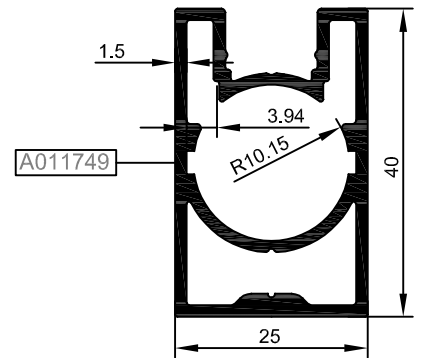
A400 D 01



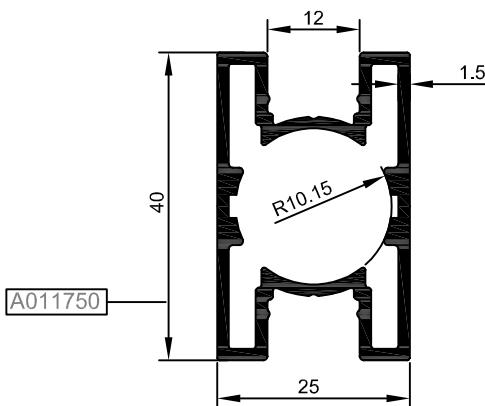
A400 D 02



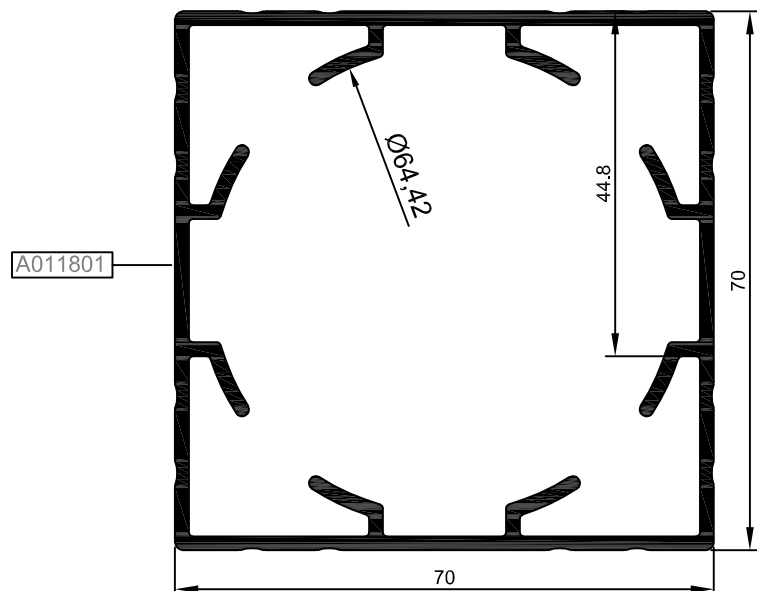
A400 D 04



A400 D 05



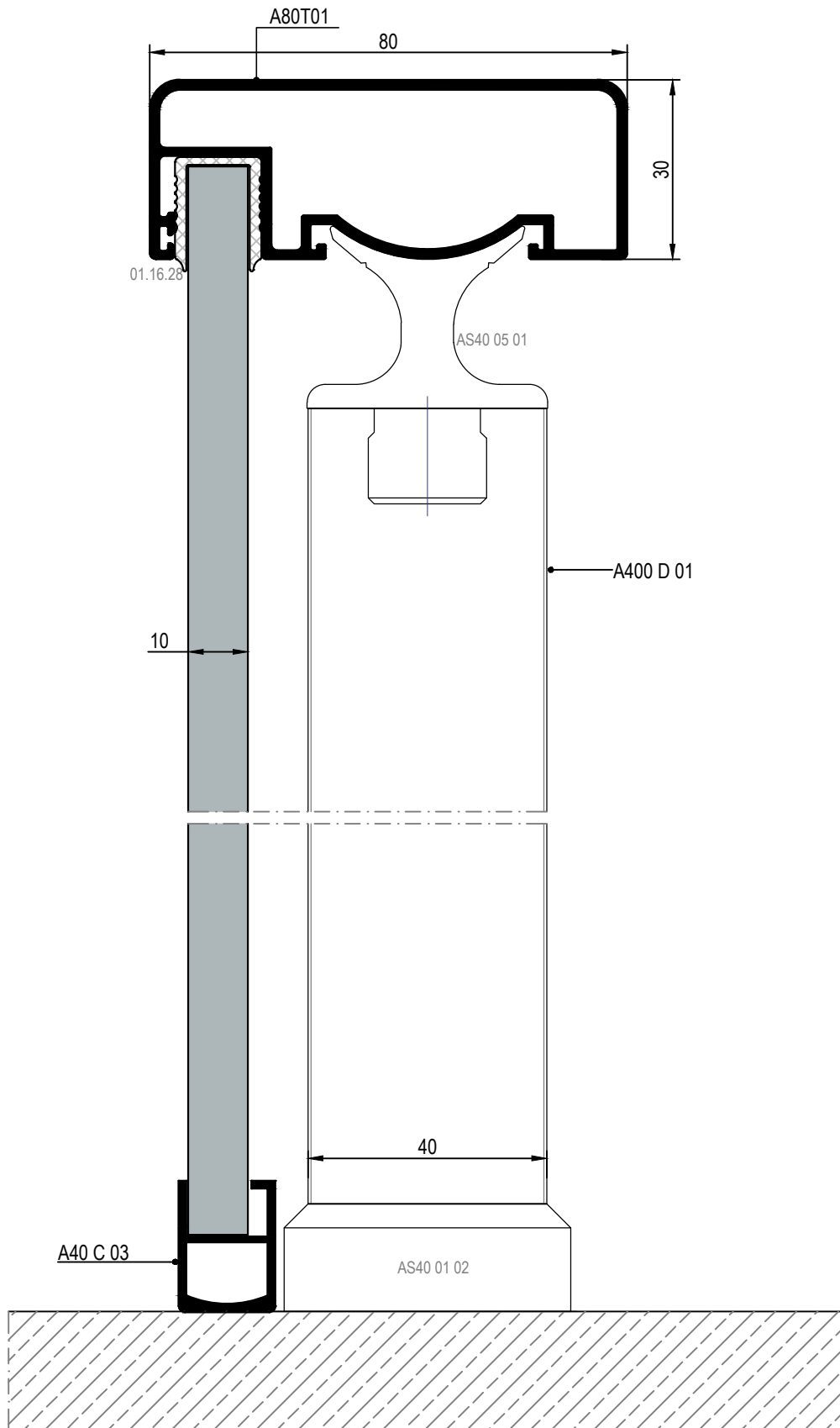
A400 D 06

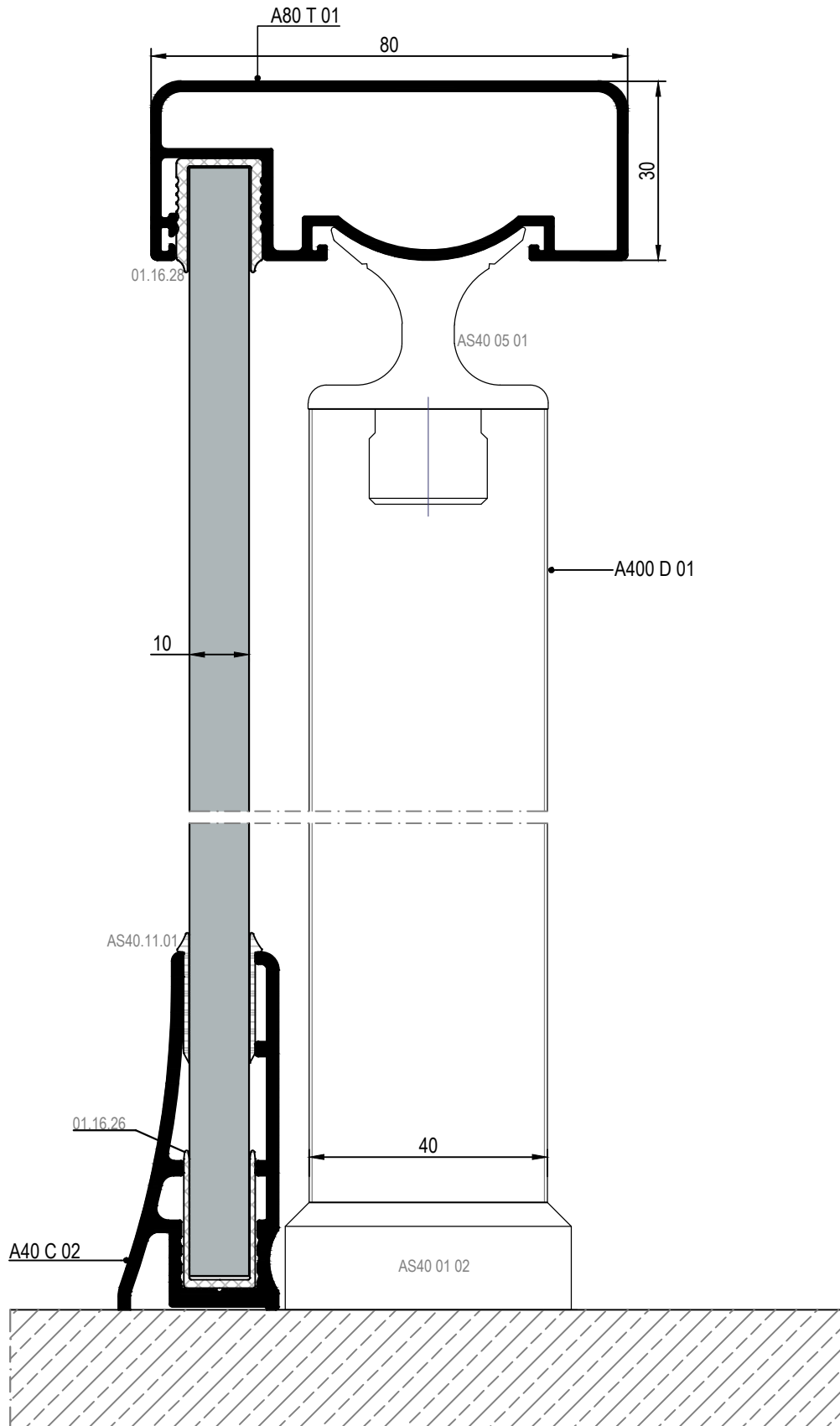


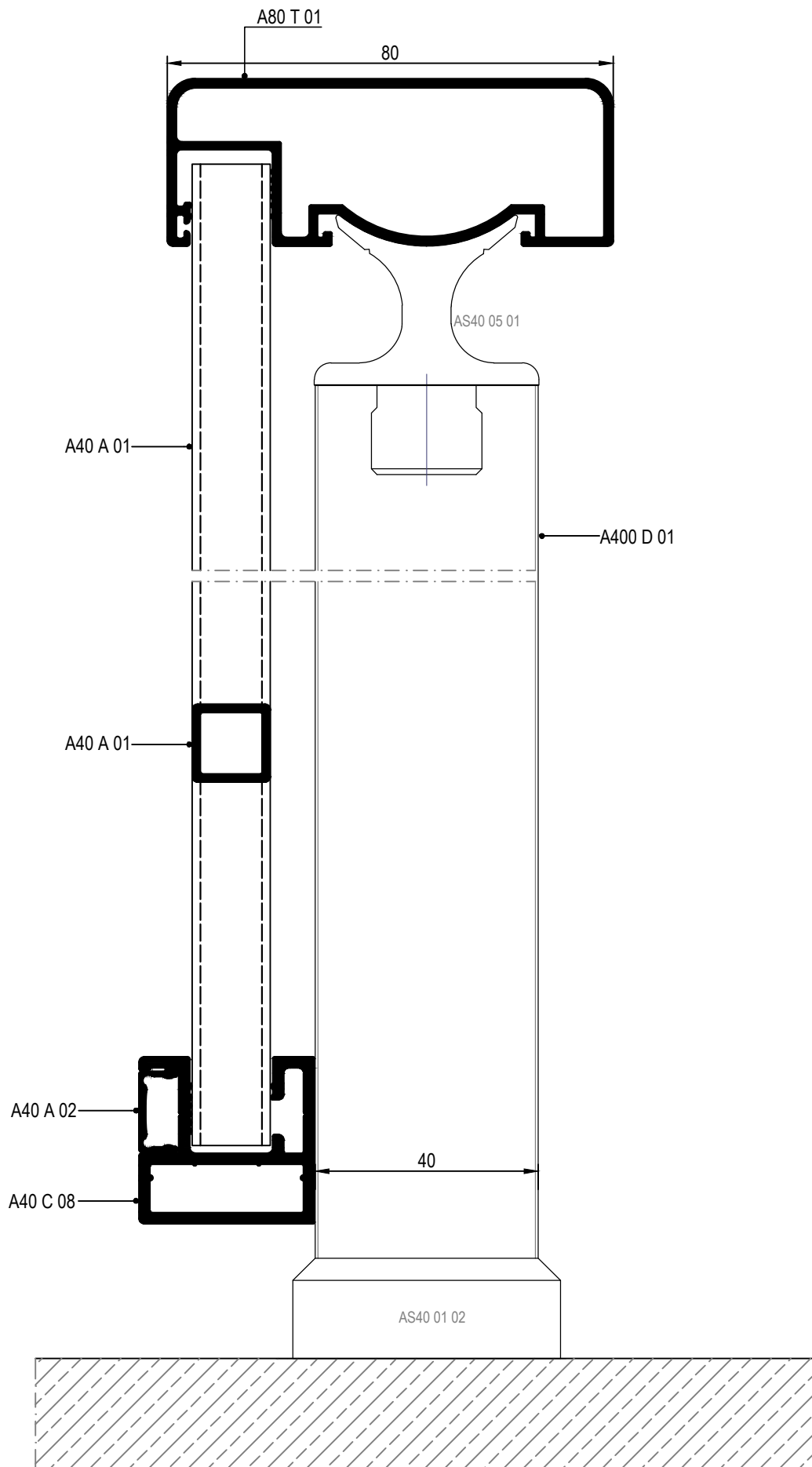
STOKTA BULUNAN SİSTEM PROFİLLERİNİN LİSTESİ (LIST OF SYSTEM PROFILES IN STOCK)

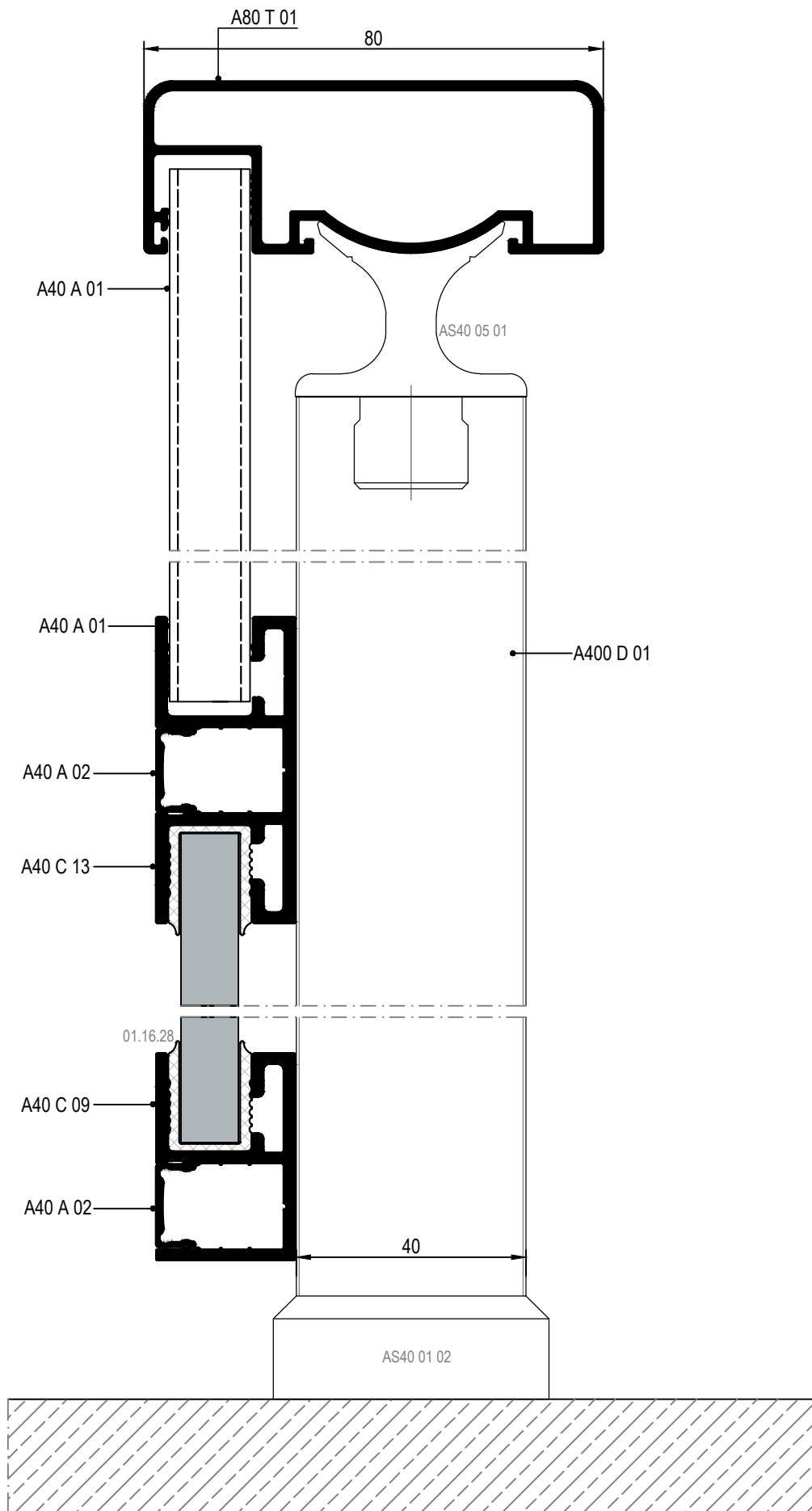
| Nr | | MİN. SİPARİŞ MİKTARI MIN. ORDER QUANTITY |
|-----------|---------|---|
| A80 T 01 | A011739 | 75 kg |
| A80 T 03 | A011740 | 75 kg |
| A60 T 02 | A011741 | 75 kg |
| A400 D 01 | A011742 | 75 kg |
| A40 C 01 | A011743 | 75 kg |
| A40 A 01 | A011744 | 75 kg |
| A40 A 02 | A011745 | 75 kg |
| A400 D 02 | A011748 | 75 kg |
| A400 D 04 | A011749 | 75 kg |
| A400 D 05 | A011750 | 75 kg |
| A40 C 02 | A011754 | 75 kg |

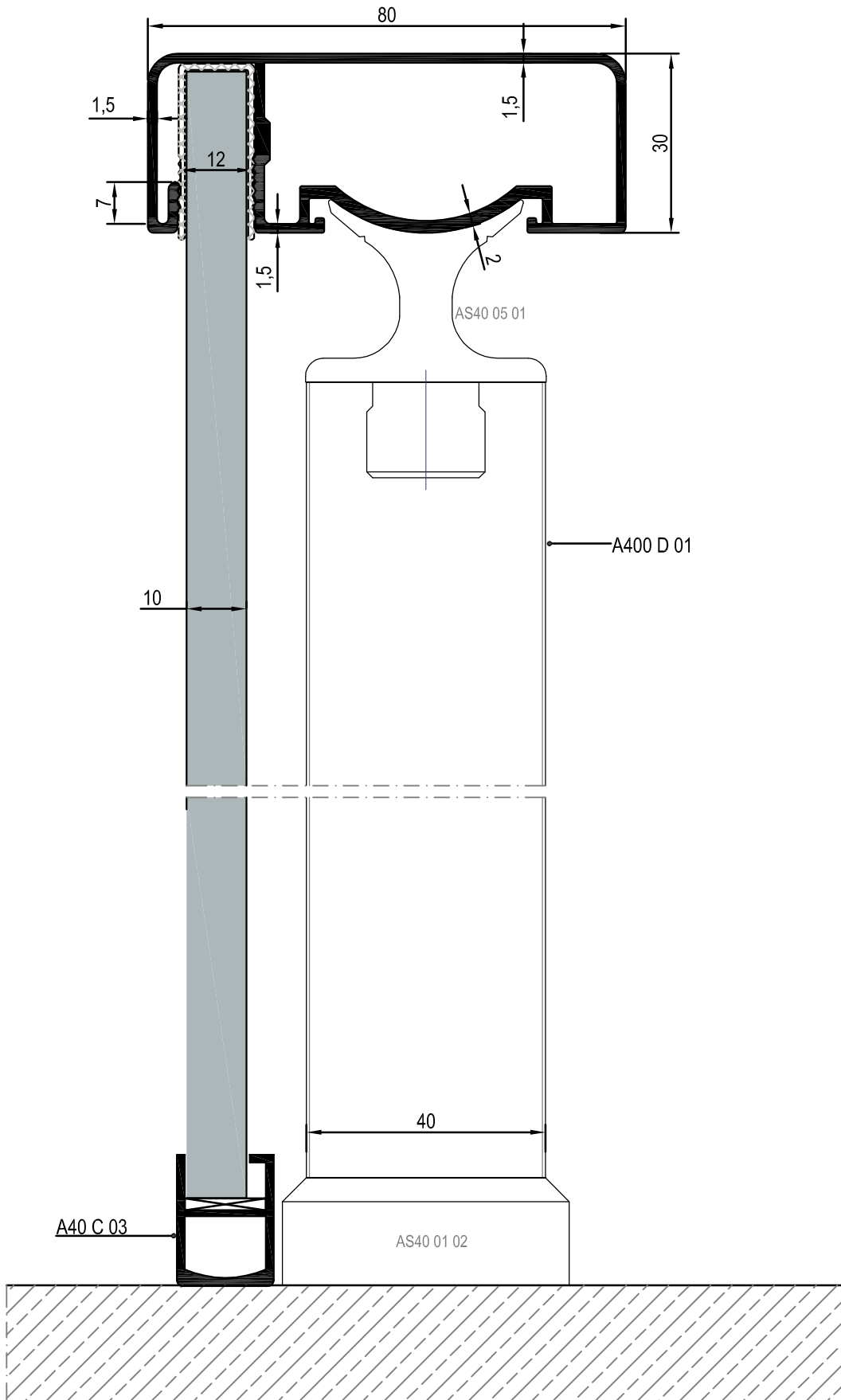
* STOKTA BULUNMAYAN TÜM PROFİLLER İÇİN MİNİMUM SİPARİŞ MİKTARI 300 KG'DİR.
MINIMUM ORDER QUANTITY FOR ALL THE PROFILES THAT ARE NOT IN STOCK IS 300 KG.

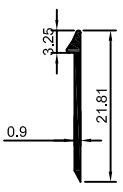
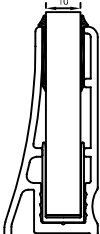
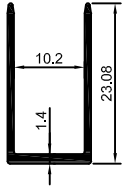
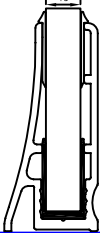
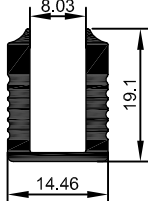

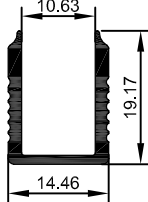
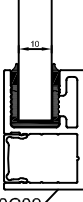










| | | | | | |
|---|---|---|--|--|--|
|  | <p>AS40.11.01</p> <p>CAM FİTİLİ GLAZING GASKET (10 mm Cam)</p> <p>Malzeme / Material: PVC</p> |  | | | |
|  | <p>01.16.26</p> <p>CAM FİTİLİ GLAZING GASKET (10 mm Cam)</p> <p>Malzeme / Material: EPDM Ağırlık / Weight: 70 gr/m Paket / Package: 142,85m / 10 kg</p> |  | | | |
|  | <p>01.16.27</p> <p>DIŞ CAM FİTİLİ GLAZING GASKET (OUTSIDE) 8 mm Cam</p> <p>Malzeme / Material: EPDM Ağırlık / Weight: 165 gr/m Paket / Package: 90,9m / 15kg</p> |  <p>A40C06</p> | | | |
|  | <p>01.16.28</p> <p>CAM FİTİLİ GLAZING GASKET (10 mm Cam)</p> <p>Malzeme / Material: EPDM Ağırlık / Weight: 104 gr/m Paket / Package: 144 m / 15 kg</p> |  <p>A40C09</p> | | | |
| | | | | | |
| | | | | | |
| | | | | | |

| | | | | | | |
|----|---|---|---|---|--|---|
| 11 |  | <p>AS40.01.01 40*25 KARE FLANŞ -</p> <p>Malzeme / Material : Alüminyum</p> |  |  | <p>AS40.01.08 40*40 KARE DİKME UZUN DEKORLU FLANŞ</p> <p>Malzeme / Material : Alüminyum</p> |  |
| 12 |  | <p>AS40.01.02 40*40 KARE DİKME FLANŞ -</p> <p>Malzeme / Material : Alüminyum</p> |  |  | <p>AS40.01.09 40*40 KARE DİKME DİK FLANŞ</p> <p>Malzeme / Material : Steel</p> |  |
| 13 |  | <p>AS40.01.03 25*60 KARE İKİ DELİKLİ DIŞTAN VİDALI KARE DUVAR FLANŞI</p> <p>Malzeme / Material : Alüminyum</p> |  |  | <p>AS40.01.10 70*70 KARE (BABA) DIŞ FLANŞ</p> <p>Malzeme / Material : Steel</p> |  |
| 14 |  | <p>AS40.01.04 30*80 KARE İKİ DELİKLİ DIŞTAN VİDALI KARE DUVAR FLANŞI</p> <p>Malzeme / Material : Alüminyum</p> |  |  | <p>AS40.01.11 25*60 CAM KANALLI İÇTEN VİDALI (M8) SAPL. KARE DUV. FLANŞ SAĞ</p> <p>Malzeme / Material : Alüminyum</p> |  |
| 15 |  | <p>AS40.01.05 30*80 KARE PROFİL HAREKETLİ DUVAR FLANŞI (MENTEŞELİ)</p> <p>Malzeme / Material : Alüminyum</p> |  |  | <p>AS40.01.12 30*80 CAM KANALLI İÇTEN VİDALI (M8) SAPL. KARE DUV. FLANŞ SAĞ</p> <p>Malzeme / Material : Alüminyum</p> |  |
| 16 |  | <p>AS40.01.06 70*70 KARE (BABA) YER FLANŞI</p> <p>Malzeme / Material : Alüminyum</p> |  |  | <p>AS40.01.13 25*60 CAM KANALLI İÇTEN VİDALI (M8) SAPL. KARE DUV. FLANŞ</p> <p>Malzeme / Material : Alüminyum</p> |  |
| 17 |  | <p>AS40.01.07 40*40 DEKORLU DİKME FLANŞI</p> <p>Malzeme / Material : Alüminyum</p> |  |  | <p>AS40.01.14 30*80 CAM KANALLI İÇTEN VİDALI (M8) SAPL. KARE DUV. FLANŞ</p> <p>Malzeme / Material : Alüminyum</p> |  |
| 18 | | | | | | |
| 19 | | | | | | |
| 20 | | | | | | |

| | | | | | |
|--|---|--|--|---|--|
| | <p>AS40.01.15 25*60 CAM KANALLI İÇTEN VİDALI (M8) SAPL. KARE DUV. FLANŞ SOL</p> <p>Malzeme / Material : Alüminyum</p> | | | <p>AS40.03.03 25*60 KARE PROFİL ÇİFT MENTEŞELİ HAREKETLİ KÖŞE DÖNÜŞ</p> <p>Malzeme / Material : Alüminyum</p> | |
| | <p>AS40.01.16 30*80 CAM KANALLI İÇTEN VİDALI (M8) SAPL. KARE DUV. FLANŞ SOL</p> <p>Malzeme / Material : Alüminyum</p> | | | <p>AS40.03.04 25*60 KARE PROFİL HAREKETLİ KÖŞE DÖNÜŞ</p> <p>Malzeme / Material : Alüminyum</p> | |
| | <p>AS40.01.17 25*60 KARE PROFİL ORT. CAMLI VE DİKM. GÖRE MENTEŞELİ DUV. FLANŞI</p> <p>Malzeme / Material : Alüminyum</p> | | | <p>AS40.03.05 30*80 KARE PROFİL HAREKETLİ KÖŞE DÖNÜŞ</p> <p>Malzeme / Material : Alüminyum</p> | |
| | <p>AS40.02.01 30*80 KARE PROFİL ÇİFT YÖNLÜ MENTEŞE</p> <p>Malzeme / Material : Alüminyum</p> | | | <p>AS40.03.06 14*14 KARE PROFİL EMN. ŞERİDİ HAREKETLİ KÜRE KÖŞE DÖNÜŞ</p> <p>Malzeme / Material : Alüminyum</p> | |
| | <p>AS40.02.02 25*60 KARE PROFİL ÇİFT YÖNLÜ MENTEŞE</p> <p>Malzeme / Material : Alüminyum</p> | | | <p>AS40.03.07 14*14 KARE PROFİL ÇOK YÖNLÜ AYARLI KÜRE</p> <p>Malzeme / Material : Alüminyum</p> | |
| | <p>AS40.03.01 25*60 KARE PROFİL TEK MENTEŞELİ HAREKETLİ KÖŞE DÖNÜŞ</p> <p>Malzeme / Material : Alüminyum</p> | | | <p>AS40.03.08 25*60 KARE PROFİL ORT. CAMLI VE DİKMEYE GÖRE MAFSALLI KÖŞE DÖNÜŞ</p> <p>Malzeme / Material : Alüminyum</p> | |
| | <p>AS40.03.02 30*80 KARE PROFİL TEK MENTEŞELİ HAREKETLİ KÖŞE DÖNÜŞ</p> <p>Malzeme / Material : Alüminyum</p> | | | <p>AS40.03.09 30*80 KARE PROFİL ORT. CAMLI VE DİKMEYE GÖRE MAFSALLI KÖŞE DÖNÜŞ</p> <p>Malzeme / Material : Alüminyum</p> | |

11

12

13

14

15

16

17

18

19

20

| | | | | | | |
|----|---|---|---|---|--|---|
| 11 |  | AS40.03.10 30*80 KARE PROFİL ORT. CAMLI VE DİKMEYE GÖRE ÇİFT MENTEŞELİ Malzeme / Material : Alüminyum |  |  | AS40.04.03 30*80 KARE PROFİL CAM KANALLI 135° KÖŞE GİZLE. Malzeme / Material : Paslanmaz Sac |  |
| 12 |  | AS40.03.11 25*60 KARE PROFİL ORT. CAMLI VE DİKMEYE GÖRE TEK MENTEŞELİ MAFSAL Malzeme / Material : Alüminyum |  |  | AS40.04.04 30*80 KARE PROFİL CAM KANALLI 135° KÖŞE GİZLE. Malzeme / Material : Paslanmaz Sac |  |
| 13 |  | AS40.03.12 30*80 KARE PROFİL ORT. CAMLI VE DİKMEYE GÖRE TEK MENTEŞELİ MAFSAL Malzeme / Material : Alüminyum |  |  | AS40.04.05 (A60 T 02 için) 25*60 KARE PROFİL 90° SABİT KÖŞE TAKOZU Malzeme / Material : Alü. Enjeksiyon |  |
| 14 |  | AS40.03.13 25*60 KARE PROFİL ORT. CAMLI VE DİKMEYE GÖRE ÇİFT MENTEŞELİ MAFSAL Malzeme / Material : Alüminyum |  |  | AS40.04.06 (A80 T 02 için ve A80 T 03) 30*80 KARE PROFİL 90° SABİT KÖŞE TAKOZU Malzeme / Material : Alü. Enjeksiyon |  |
| 15 |  | AS40.03.14 30*80 KARE PROFİL ORT. CAMLI VE DİKMEYE GÖRE ÇİFT MENTEŞELİ KÖŞE Malzeme / Material : Alüminyum |  |  | AS40.04.07 (A80 T 01 için) 30*80 KARE PROFİL 90° CAM KANALLI VE SABİT KÖŞE TAKOZU Malzeme / Material : Alü. Enjeksiyon |  |
| 16 |  | AS40.04.01 25*60 KARE PROFİL CAM KANALLI 90° KÖŞE GİZLE. Malzeme / Material : Paslanmaz Sac |  |  | AS40.04.08 (A60 T 01 için) 25*60 KARE PROFİL 90° CAM KANALLI VE SABİT KÖŞE TAKOZU Malzeme / Material : Alü. Enjeksiyon |  |
| 17 |  | AS40.04.02 25*60 KARE PROFİL CAM KANALLI 135° KÖŞE GİZLE. Malzeme / Material : Paslanmaz Sac |  |  | AS40.05.01 40*40 KARE SABİT MAFSAL Malzeme / Material : Alüminyum |  |
| 18 | | | | | | |
| 19 | | | | | | |
| 20 | | | | | | |

| | | | | | |
|---|--|---|---|---|---|
|  | <p>AS40.05.02 40*40 KARE MAFSAL TAKIMI</p> <p>Malzeme / Material : Alüminyum</p> |  |  | <p>AS40.07.04 40'LİK KARE DİKME ALINDAN MON. FİTİLLİ CAM TUTUCU TIRNAKLI (TEKLİ)</p> <p>Malzeme / Material : Alüminyum</p> |  |
|  | <p>AS40.05.03 40*40 KARE KÜPEŞTE KANALLI MAFSAL TAKIMI</p> <p>Malzeme / Material : Alüminyum</p> |  |  | <p>AS40.07.05 40'LİK KARE DİKME CAM TUTUCU TIRNAKLI</p> <p>Malzeme / Material : Alüminyum</p> |  |
|  | <p>AS40.06.01 14*14 KARE EMNİYET ŞERİDİ 90° 1.5 mm DİRSEK</p> <p>Malzeme / Material : Paslanmaz</p> |  |  | <p>AS40.07.06 40'LİK KARE DİKME CAM TUTUCU</p> <p>Malzeme / Material : Alüminyum</p> |  |
|  | <p>AS40.06.02 14*14 KARE EMNİYET ŞERİDİ 135° 1.5 mm DİRSEK</p> <p>Malzeme / Material : Paslanmaz</p> |  |  | <p>AS40.07.07 40'LİK KARE DİKME VİDALI CAM TUTUCU (TIRNAKLI)</p> <p>Malzeme / Material : Alüminyum</p> |  |
|  | <p>AS40.07.01 40'LİK KARE DİKME CAM</p> <p>Malzeme / Material : Alüminyum</p> | |  | <p>AS40.08.01 14*14 KARE EMNİYET TAPASI</p> <p>Malzeme / Material : Alüminyum</p> |  |
|  | <p>AS40.07.02 40'LİK DİKME FİTİLLİ CAM</p> <p>Malzeme / Material : Alüminyum</p> | |  | <p>AS40.08.02 40*40 KARE DİKME TAPASI</p> <p>Malzeme / Material : Alüminyum</p> |  |
|  | <p>AS40.07.03 40'LİK KARE DİKME ALINDAN MONTAJ FİTİLLİ CAM TUTUCU</p> <p>Malzeme / Material : Alüminyum</p> |  |  | <p>AS40.08.03 40*40 KARE DİKME DEKORLU TAPA</p> <p>Malzeme / Material : Alüminyum</p> |  |

11

12

13

14

15

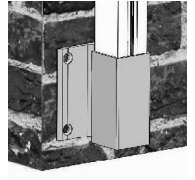
16

17

18

19

20

| | | | | | | |
|----|---|---|---|---|---|---|
| 11 |  | <p>AS40.08.04</p> <p>70*70 KARE PROFİL DEKORLU TAPA</p> <p>Malzeme / Material : Alüminyum</p> |  |  | <p>AS40.09.02</p> <p>40*40 DİKME ALINDAN MONTAJ ÖZEL ARA "U" BAĞLANTI</p> <p>Malzeme / Material : Alüminyum</p> |  |
| 12 |  | <p>AS40.08.05</p> <p>14*14 KARE PROFİL DEKORLU MIZRAK</p> <p>Malzeme / Material : Alüminyum</p> |  |  | <p>AS40.09.03</p> <p>14*14 KARE PROFİL EMNİYET ÇUBUĞU TUTAMAĞI (OVAL)</p> <p>Malzeme / Material : Alüminyum</p> |  |
| 13 |  | <p>AS40.08.06</p> <p>60*25 PROFİL TAPA</p> <p>Malzeme / Material : Alüminyum</p> |  |  | <p>AS40.09.04</p> <p>14*14 KARE PROFİL EMNİYET ÇUBUĞU TUTAMAĞI (KARE)</p> <p>Malzeme / Material : Alüminyum</p> |  |
| 14 |  | <p>AS40.08.07</p> <p>80*30 PROFİL TAPA</p> <p>Malzeme / Material : Alüminyum</p> |  |  | <p>AS40.09.05</p> <p>30*40 LİK DİKME 60'LİK KARE PROFİL AÇILI ARA BAĞLANTI</p> <p>Malzeme / Material : Alüminyum</p> |  |
| 15 |  | <p>AS40.08.08</p> <p>25*40 PROFİL DİKME TAPA</p> <p>Malzeme / Material : Alüminyum</p> |  |  | <p>AS40.09.06</p> <p>40*40 LİK DİKME 80'LİK KARE PROFİL AÇILI ARA BAĞLANTI</p> <p>Malzeme / Material : Alüminyum</p> |  |
| 16 |  | <p>AS40.08.09</p> <p>14*14 KARE PROFİL DEKORLU TAPA</p> <p>Malzeme / Material : Alüminyum</p> |  |  | <p>AS40.09.07</p> <p>40*40 KARE PROFİL DUVAR BAĞLANTI</p> <p>Malzeme / Material : Alüminyum</p> | |
| 17 |  | <p>AS40.09.01</p> <p>40*40 DİKME 60'LİK KARE PROFİL AÇILI ARA BAĞLANTI</p> <p>Malzeme / Material : Alüminyum</p> |  |  | <p>AS40.09.08</p> <p>40*40 KARE DİKME ALINDAN MONTAJ "T" BAĞLANTI</p> <p>Malzeme / Material : Alüminyum</p> |  |
| 18 | | | | | | |
| 19 | | | | | | |
| 20 | | | | | | |

| | | | | | |
|---|---|---|--|--|--|
|  | <p>AS40.09.09 60'LİK KARE DUVAR PROFİL AÇILI DUVAR "L" BAĞLANTI Malzeme / Material : Alüminyum</p> |  | | | |
|  | <p>AS40.09.10 80'LİK KARE DUVAR PROFİL AÇILI DUVAR "L" BAĞLANTI Malzeme / Material : Alüminyum</p> |  | | | |
|  | <p>AS40.10.01 30*80 KARE BİLEZİK Malzeme / Material : Paslanmaz Sac</p> |  | | | |
|  | <p>AS40.10.02 25*60 KARE BİLEZİK Malzeme / Material : Paslanmaz Sac</p> |  | | | |
|  | <p>AS40.10.03 14*14 KARE BİLEZİK Malzeme / Material : Paslanmaz Sac</p> |  | | | |
|  | <p>AS-78 EPOKSİ TABANCA EPOXY GUN</p> | | | | |
| | | | | | |

11

12

13

14

15

16

17

18

19

20