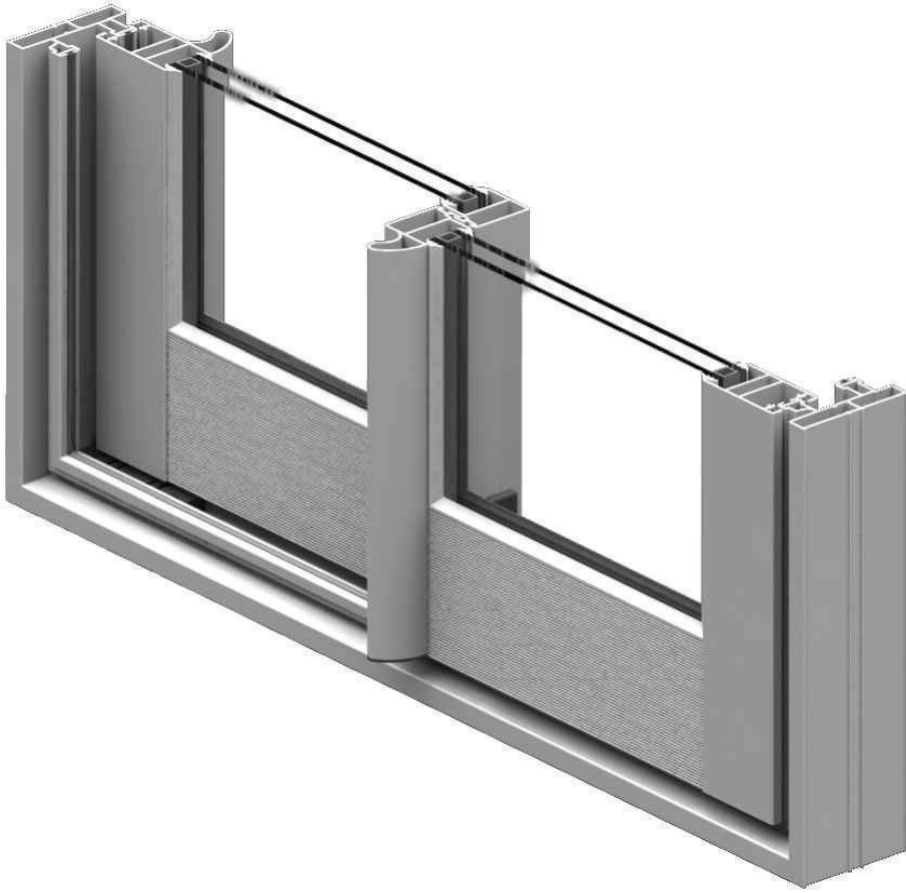


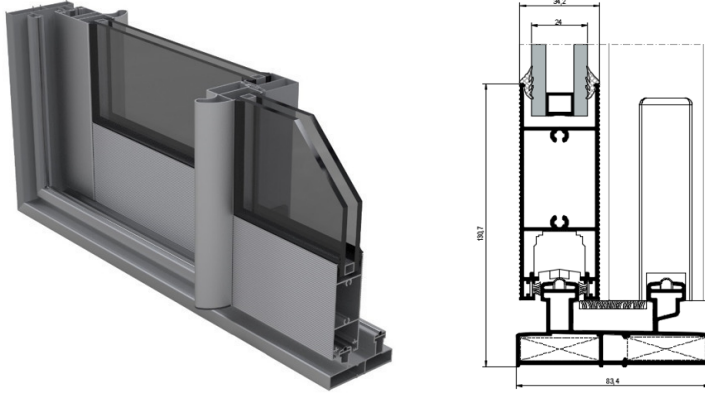
MİMARİ KATALOG ARCHITECTURAL CATALOGUE

Alüminyum Kapı Pencere ve Giydirme Cephe Sistemleri
Aluminium Window Doors and Facade Systems

RESCARA



RS83



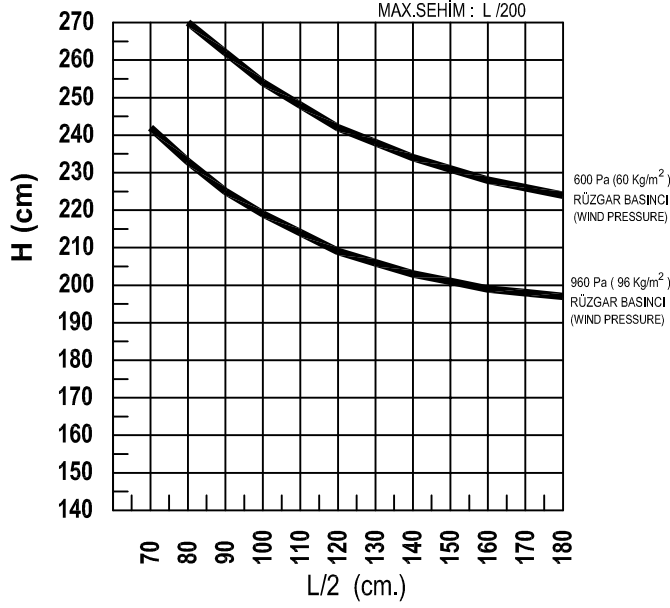
TEKNİK ÖZELLİKLERİ / TECHNICAL PROPERTIES

KASA DERİNLİĞİ / FRAME DEPTH	min.83,4mm - max.90,4mm
KANAT DERİNLİĞİ / VENT DEPTH	min.34,2mm - max.72,8mm
PROFİL ET KALINLIĞI / PROFILE WALL THICKNESS	1,4mm
CAM KALINLIĞI / GLASS THICKNESS	8 / 10 / 24mm

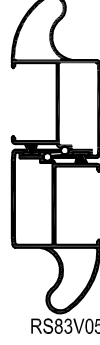
KULLANIM SEÇENEKLERİ / APPLICATION ALTERNATIVES

	KAPI DOOR	PENCERE WINDOW
BASİT SÜRME / SLIDING	*	*
90° KANAT BİRLEŞİMİ / 90° VENT COMBINATION	*	*
CAM ÇITASIZ KANAT / VENT WITHOUT GLAZING	*	*
SİNEKLİK / INSECT SCREEN	*	*

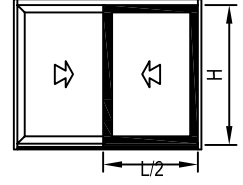
RÜZGAR YÜKÜNE GÖRE KULLANIM LİMİTLERİ GRAFİĞİ
USAGE DIAGRAM FOR THE WIND LOAD



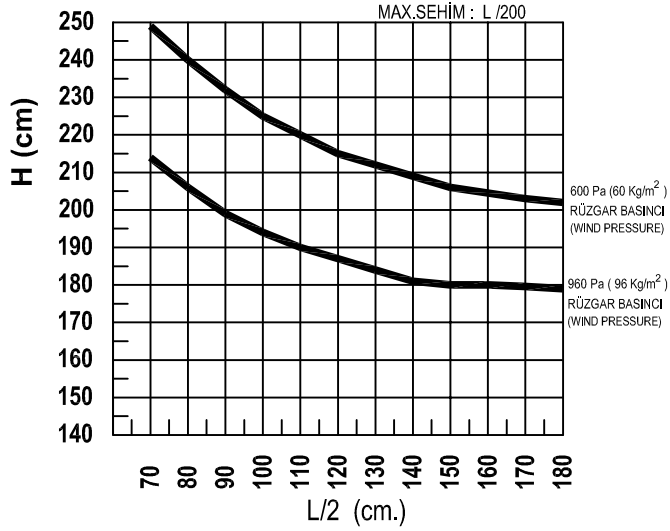
RS83V05



RS83V05



RS83V05 Jx: 17,252 cm⁴
RS83V05 Jx: 17,252 cm⁴
TOPLAM Jx: 34,504 cm⁴

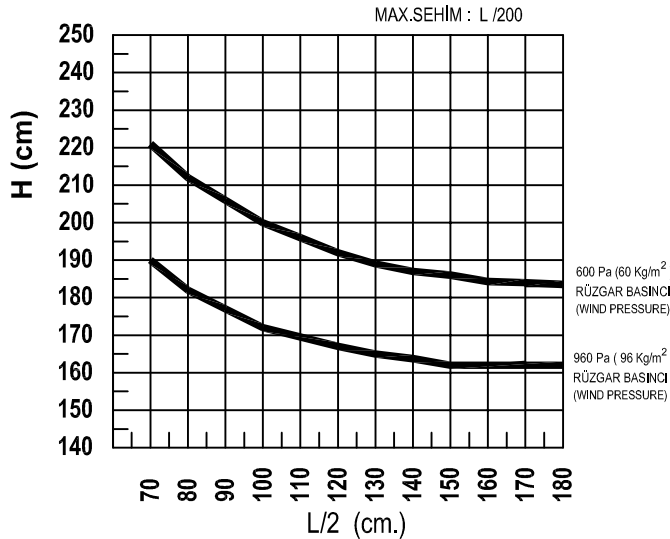


RS83V06

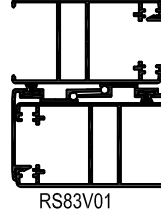


RS83V05

RS83V06 Jx: 6,384 cm⁴
RS83V05 Jx: 17,252 cm⁴
TOPLAM Jx: 23,636 cm⁴



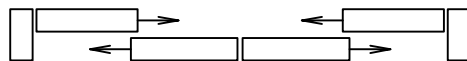
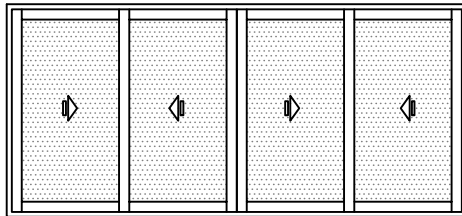
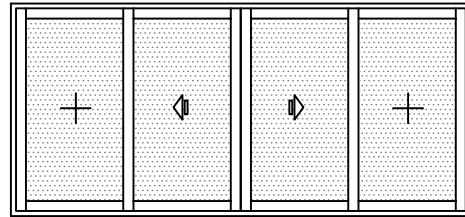
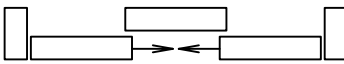
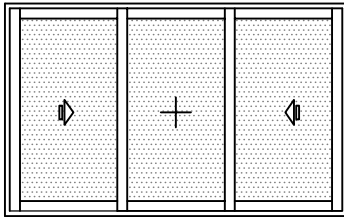
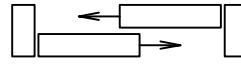
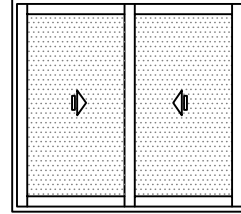
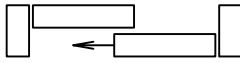
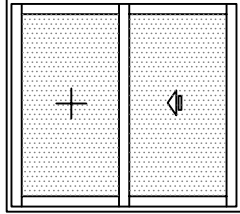
RS83V01



RS83V01

RS83V01 Jx: 8,141 cm⁴
RS83V01 Jx: 8,141 cm⁴
TOPLAM Jx: 16,282 cm⁴

SİSTEM TİPOLOJİSİ
SYSTEM TYPOLOGY



MİMARİ KATALOG

ARCHITECTURAL CATALOGUE

Alüminyum Kapı Pencere ve Giydirme Cephe Sistemleri
Aluminium Window Doors and Facade Systems



Rescara Sistem Detayları
Rescara System Details

RS83

PROFİLLER

PROFILES

11

12

13

14

15

16

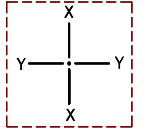
17

18

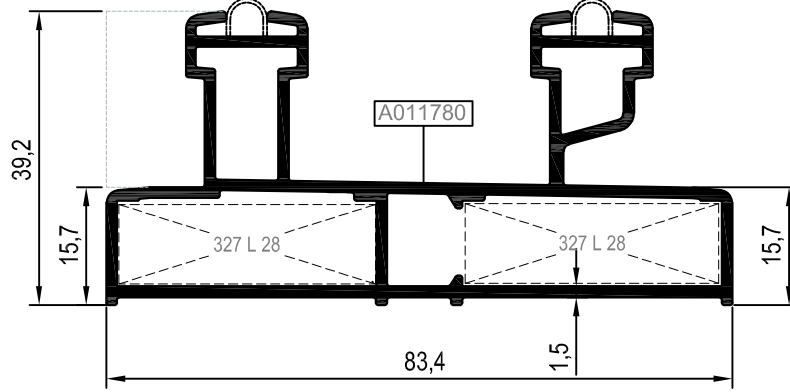
19

20

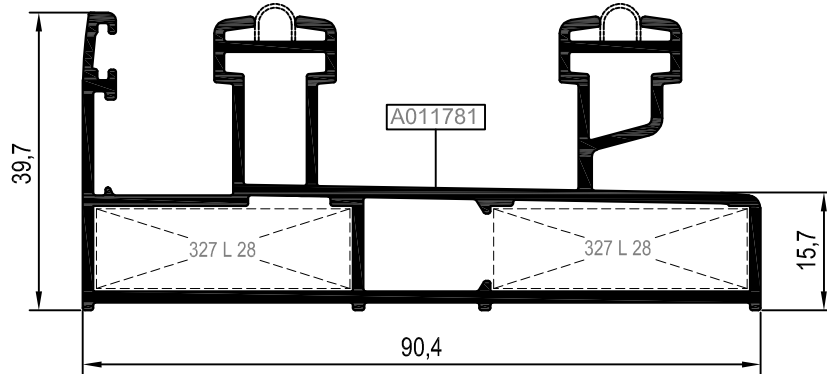
KOD / CODE	AĞIRLIK (kg/m) / WEIGHT	Jxx cm ⁴	Jyy cm ⁴	L m
RS83 F 01	1,373	7,823	30,747	6
RS83 F 02	1,558	8,922	44,572	6
RS83 F 03	-	-	-	6



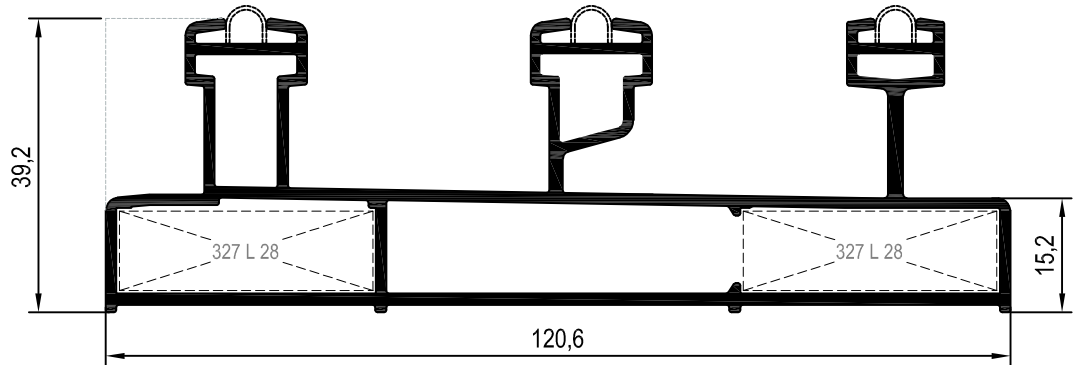
RS83 F 01



RS83 F 02



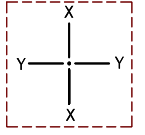
**RS83 F 03



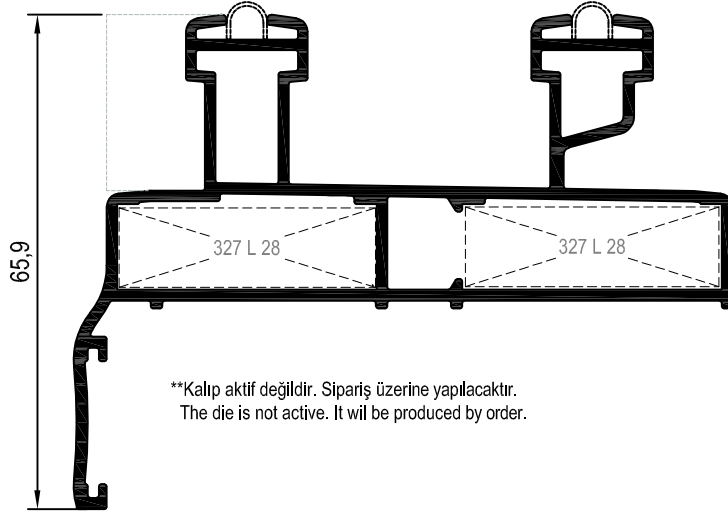
**Kalıp aktif değildir. Sipariş üzerine yapılacaktır.
The die is not active. It will be produced by order.

Nr		L m	KESİM ÖLÇÜSÜ CUTTING SIZE	AKS. KODU ACS. CODE
RS83 F 01	A011780	25 L 28 (A010542)	34,2 mm	327 L 28
RS83 F 02	A011781	25 L 28 (A010542)	34,2 mm	327 L 28

KOD / CODE	AĞIRLIK (kg/m) / WEIGHT	Jxx cm ⁴	Jyy cm ⁴	L m
RS83 F 04	-	-	-	6
RS83 F 05	-	-	-	6

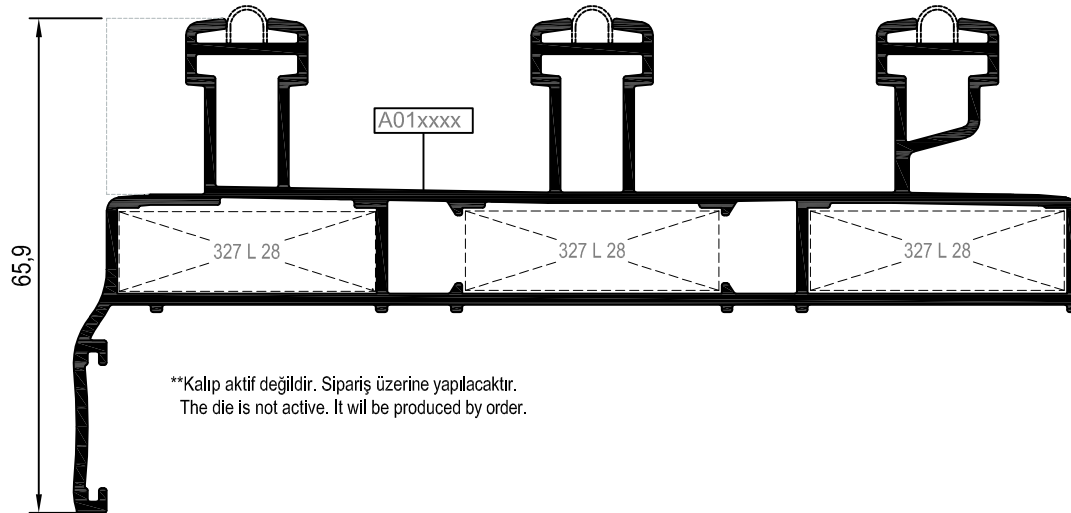


**RS83 F 04



**Kalıp aktif değildir. Sipariş üzerine yapılacaktır.
The die is not active. It will be produced by order.

**RS83 F 05



**Kalıp aktif değildir. Sipariş üzerine yapılacaktır.
The die is not active. It will be produced by order.

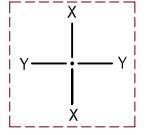
Nr	L m	KESİM ÖLÇÜSÜ CUTTING SIZE	AKS. KODU ACS. CODE
RS83 F 04	-----	25 L 28 (A010542)	327 L 28
RS83 F 05	-----	25 L 28 (A010542)	327 L 28

KANAT PROFİLLERİ

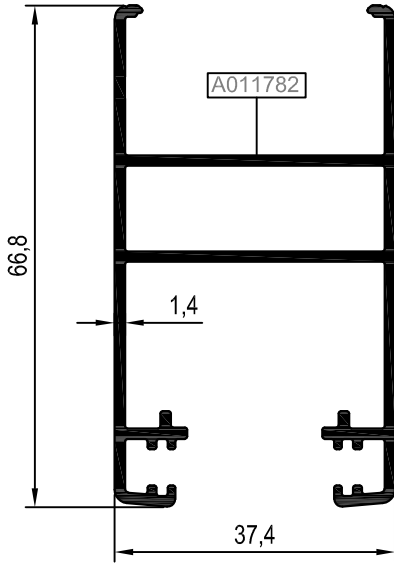
VENT PROFILES

RS83

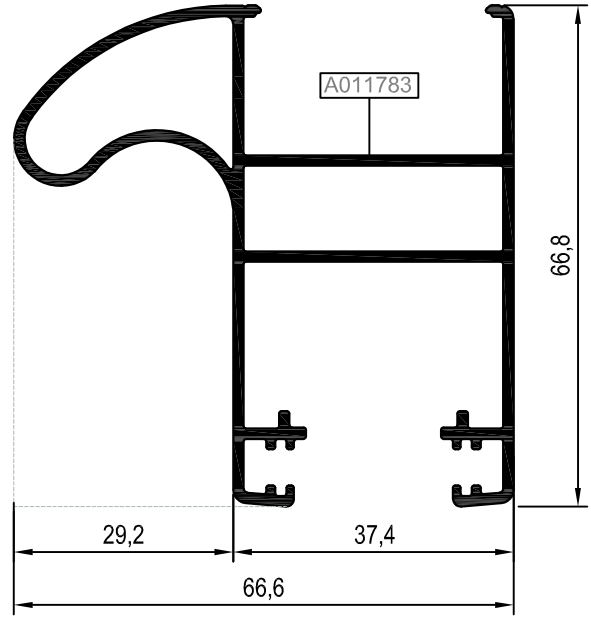
KOD / CODE	AĞIRLIK (kg/m) / WEIGHT	Jxx cm ⁴	Jyy cm ⁴	L m
RS83 V 01	0,940	12,328	8,141	6
RS83 V 02	1,216	16,884	18,027	6
RS83 V 03	0,996	12,334	8,353	6



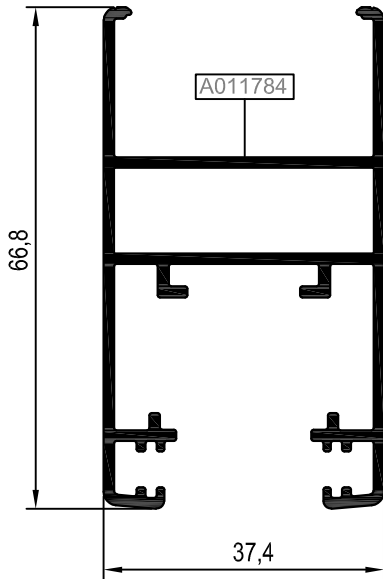
RS83 V 01



RS83 V 02



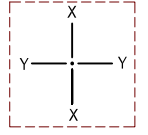
RS83 V 03



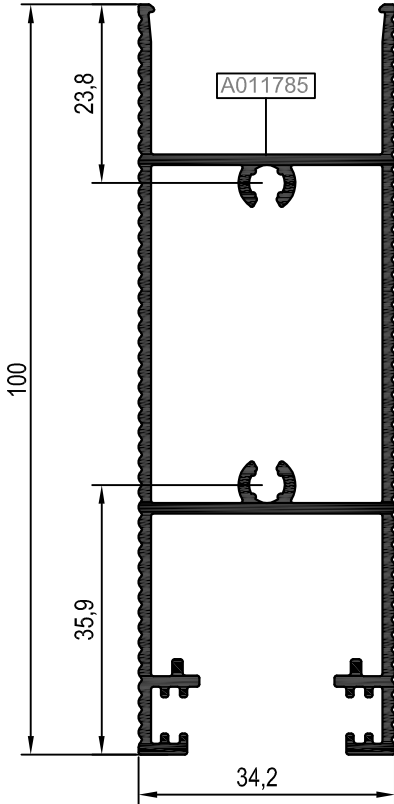
KANAT PROFİLLERİ
VENT PROFILES

RS83

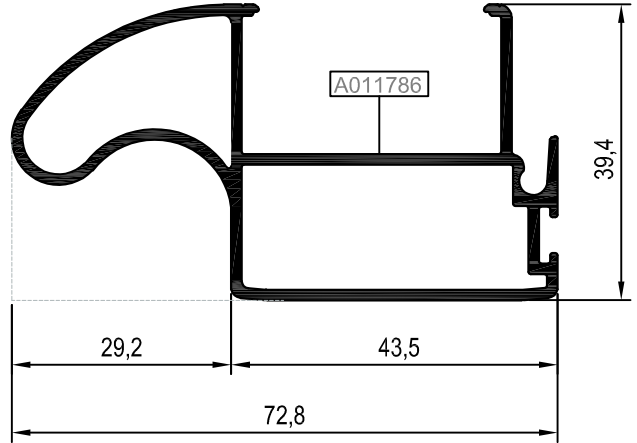
KOD / CODE	AĞIRLIK (kg/m) / WEIGHT	Jxx cm ⁴	Jyy cm ⁴	L m
RS83 V 04	1,273	40,427	9,294	6
RS83 V 05	0,937	4,748	17,252	6
RS83 V 06	0,661	3,209	6,384	6



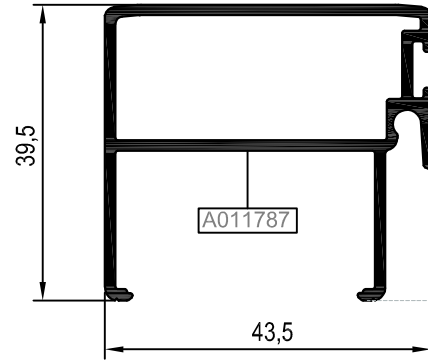
RS83 V 04



RS83 V 05



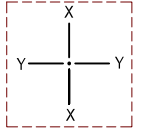
RS83 V 06



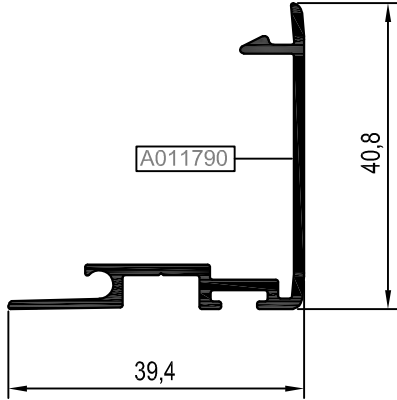
ADAPTÖR VE TİJ PROFİLLERİ
ADAPTER AND SLIDING ROD PROFILES

RS83

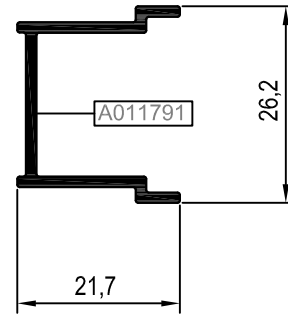
KOD / CODE	AĞIRLIK (kg/m) / WEIGHT	Jxx cm ⁴	Jyy cm ⁴	L m
RS83 A 02	0,379	2,353	1,808	6
RS83 A 03	0,254	0,428	0,872	6
RS83 A 04	0,509	3,445	1,284	6
TS58 V 06	0,917	4,270	10,506	6
25 I 07	0,143	-----	-----	6



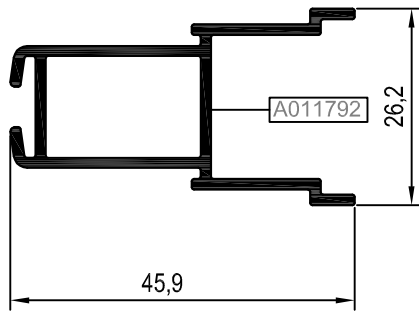
RS83 A 02



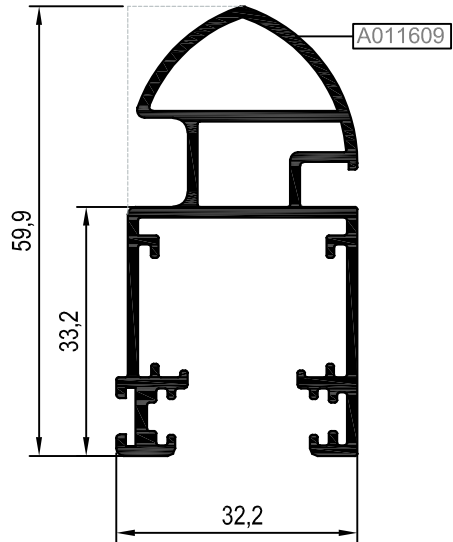
RS83 A 03



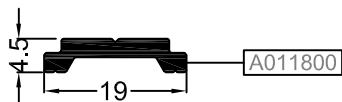
RS83 A 04



TS58 V 06



25 I 07



STOKTA BULUNAN SİSTEM PROFİLLERİNİN LİSTESİ (LIST OF SYSTEM PROFILES IN STOCK)

Nr		MİN. SİPARİŞ MİKTARI MIN. ORDER QUANTITY
RS83 F 01	A011780	75 kg
RS83 F 04	A011785	75 kg
RS83 V 01	A011782	75 kg
RS83 V 05	A011786	75 kg
RS83 V 06	A011787	75 kg

* STOKTA BULUNMAYAN TÜM PROFİLLER İÇİN MİNİMUM SİPARİŞ MİKTARI 300 KG'DIR.
MINIMUM ORDER QUANTITY FOR ALL THE PROFILES THAT ARE NOT IN STOCK IS 300 KG.

MİMARİ KATALOG

ARCHITECTURAL CATALOGUE

Alüminyum Kapı Pencere ve Giydirme Cephe Sistemleri
Aluminium Window Doors and Facade Systems



Rescara Sistem Detayları
Rescara System Details

RS83

DETAYLAR

DETAILS

11

12

13

14

15

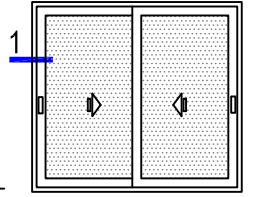
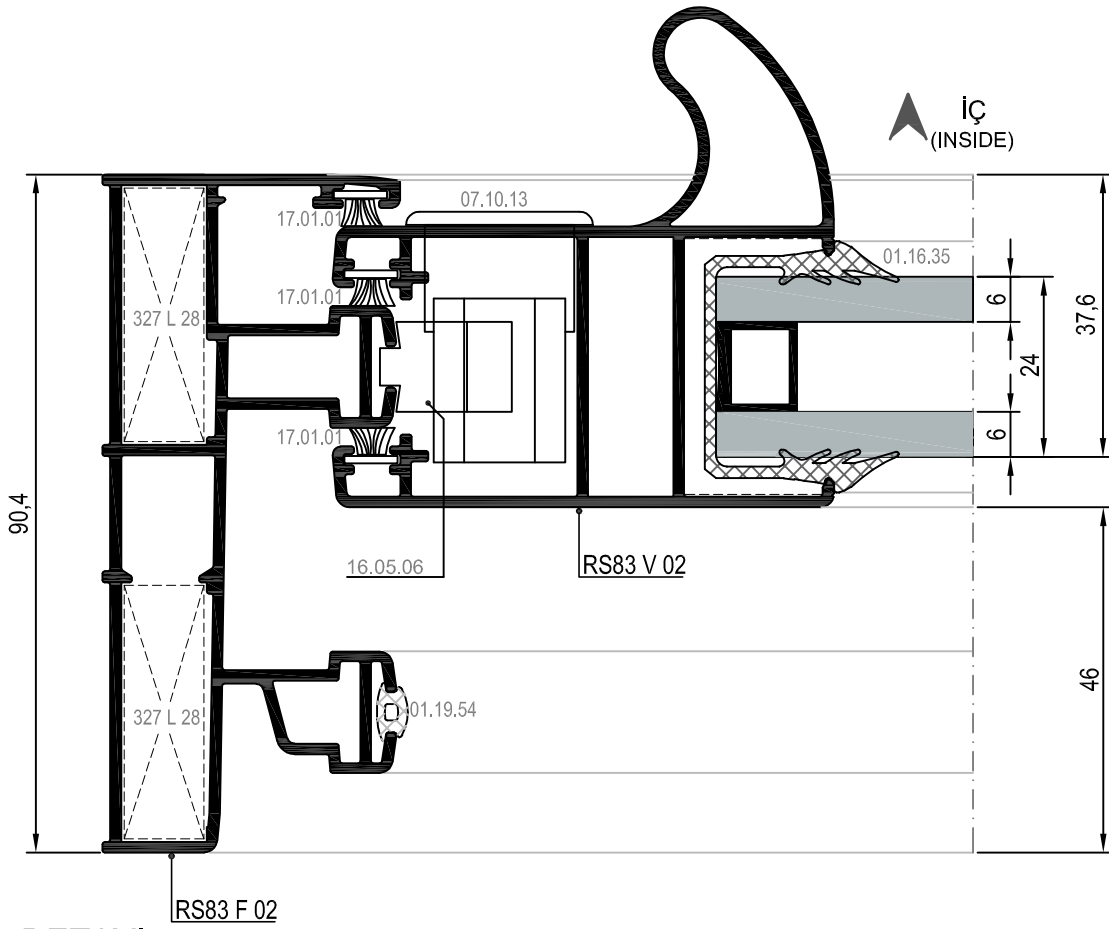
16

17

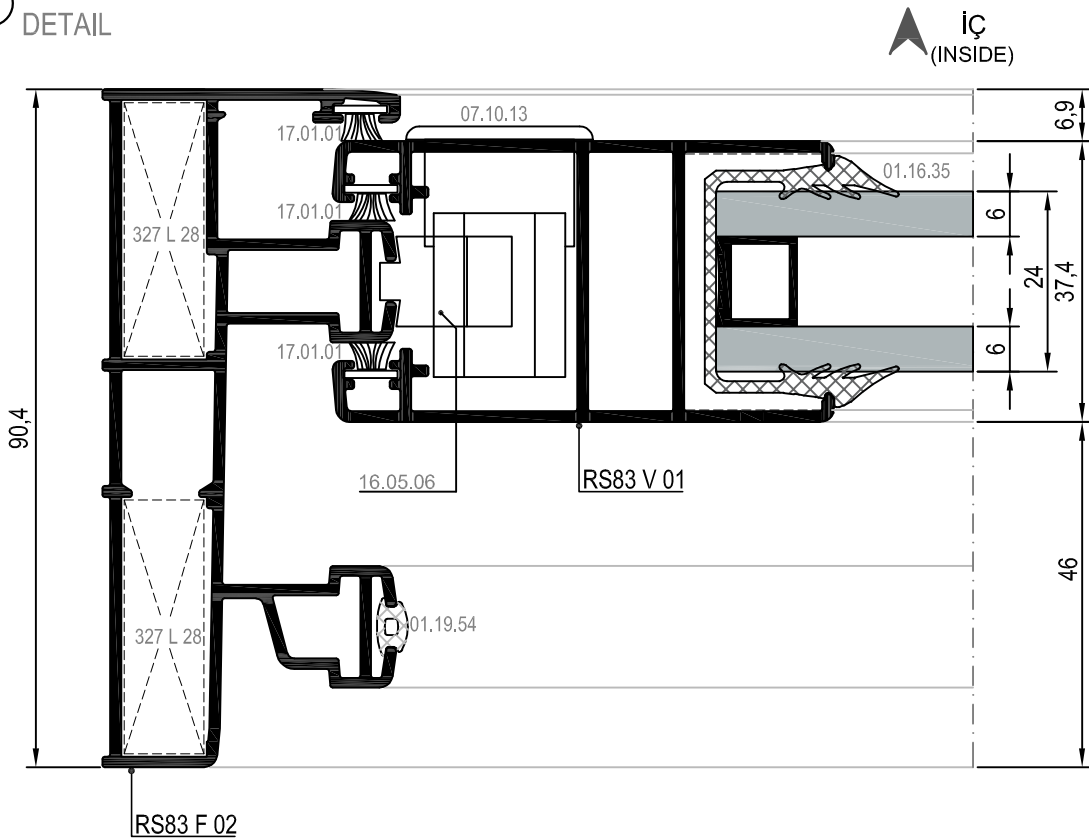
18

19

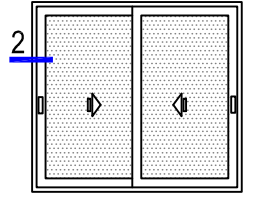
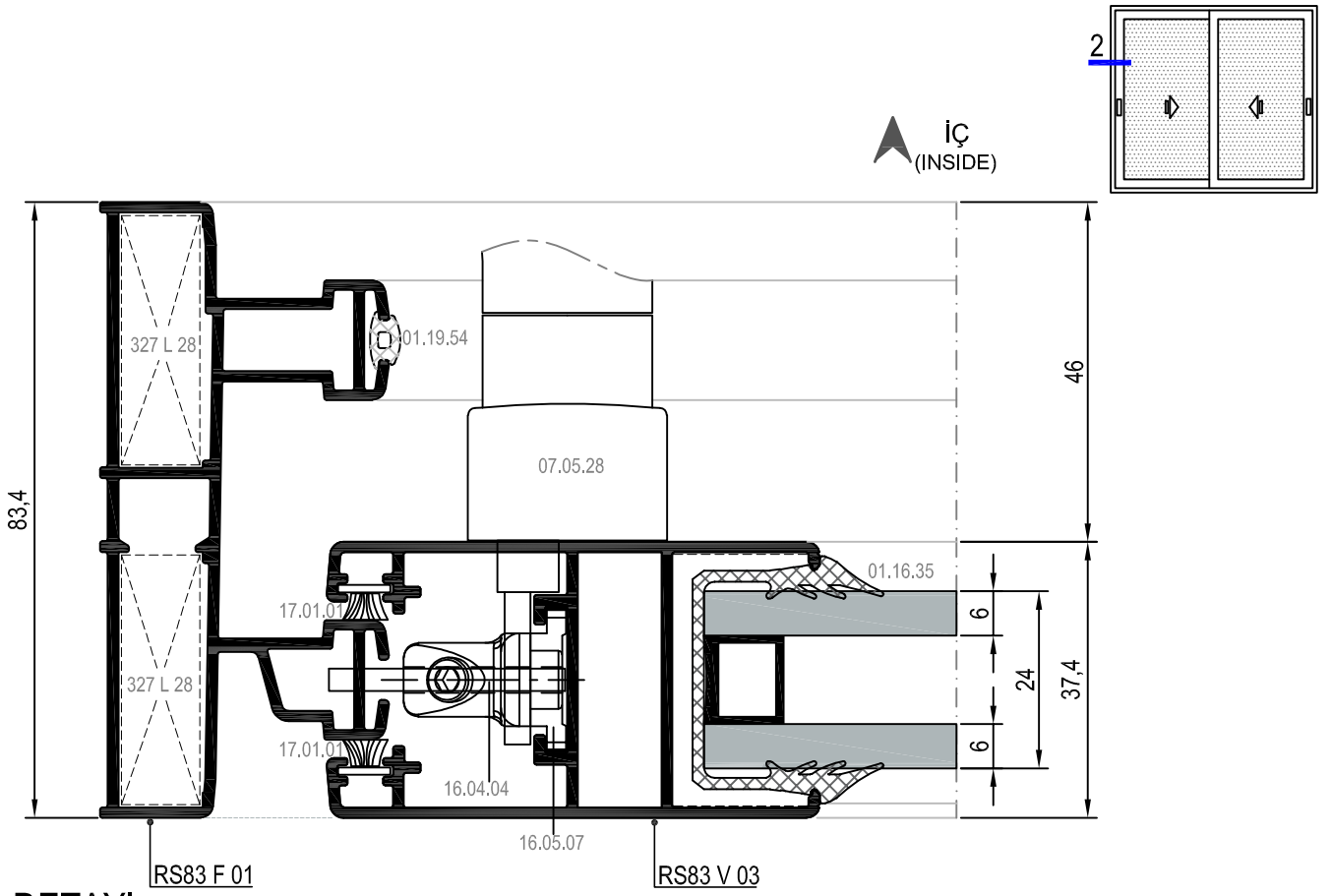
20



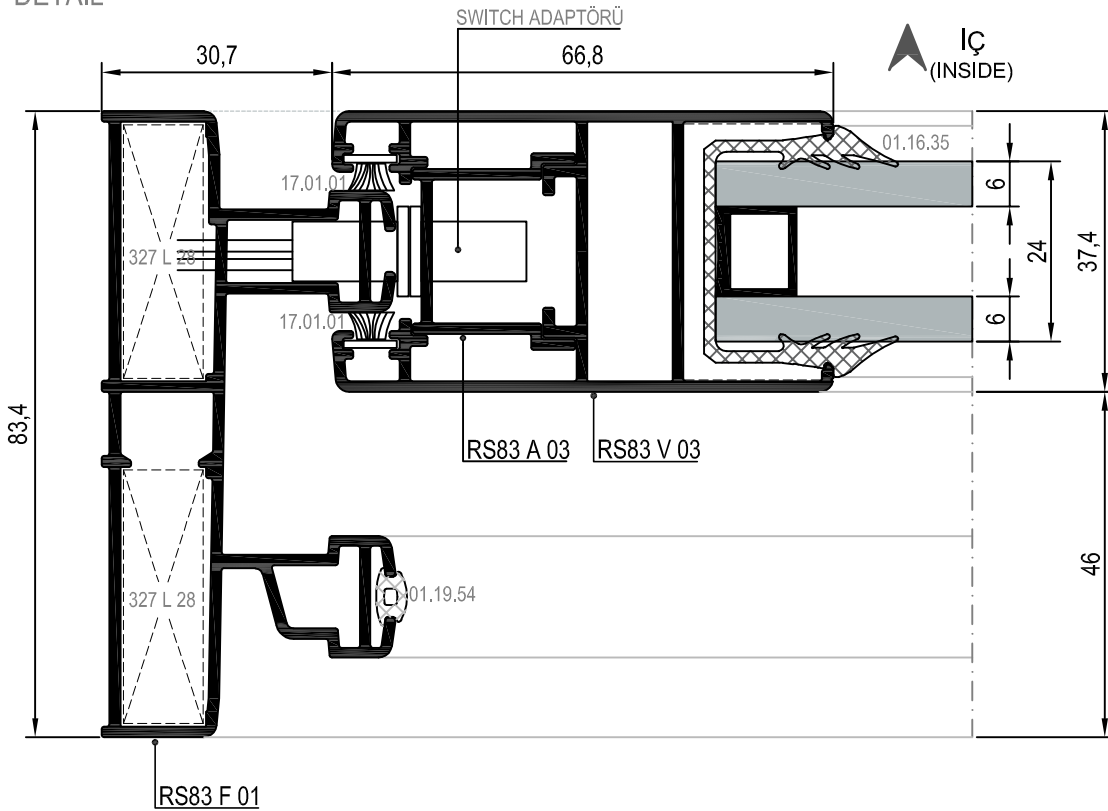
① DETAYI
DETAIL



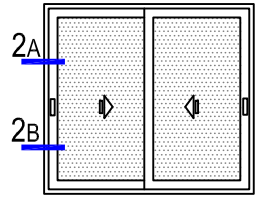
①A DETAYI
DETAIL



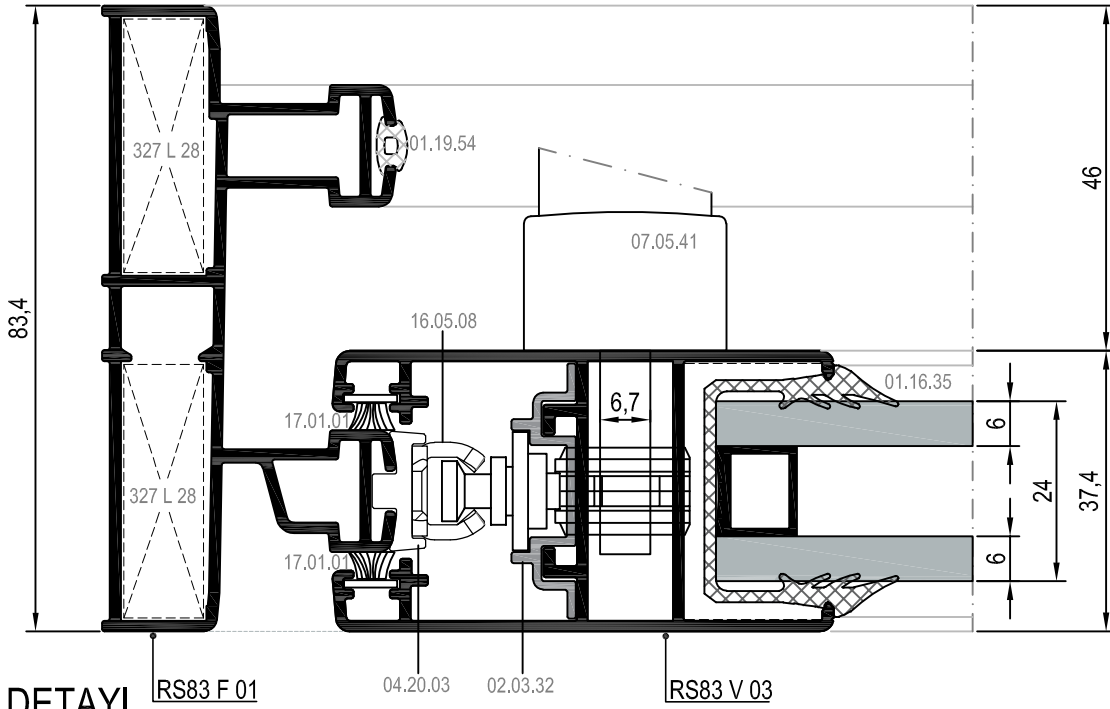
② DETAYI DETAIL



SWITCH DETAYI SWITCH DETAIL

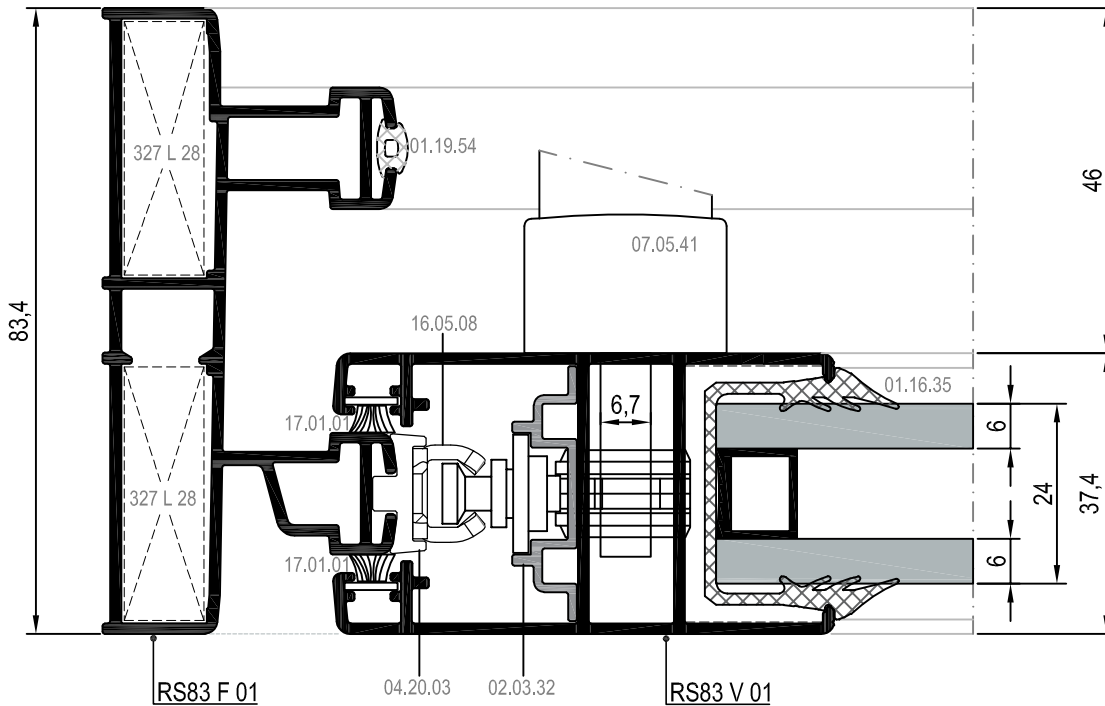


İÇ
(INSIDE)

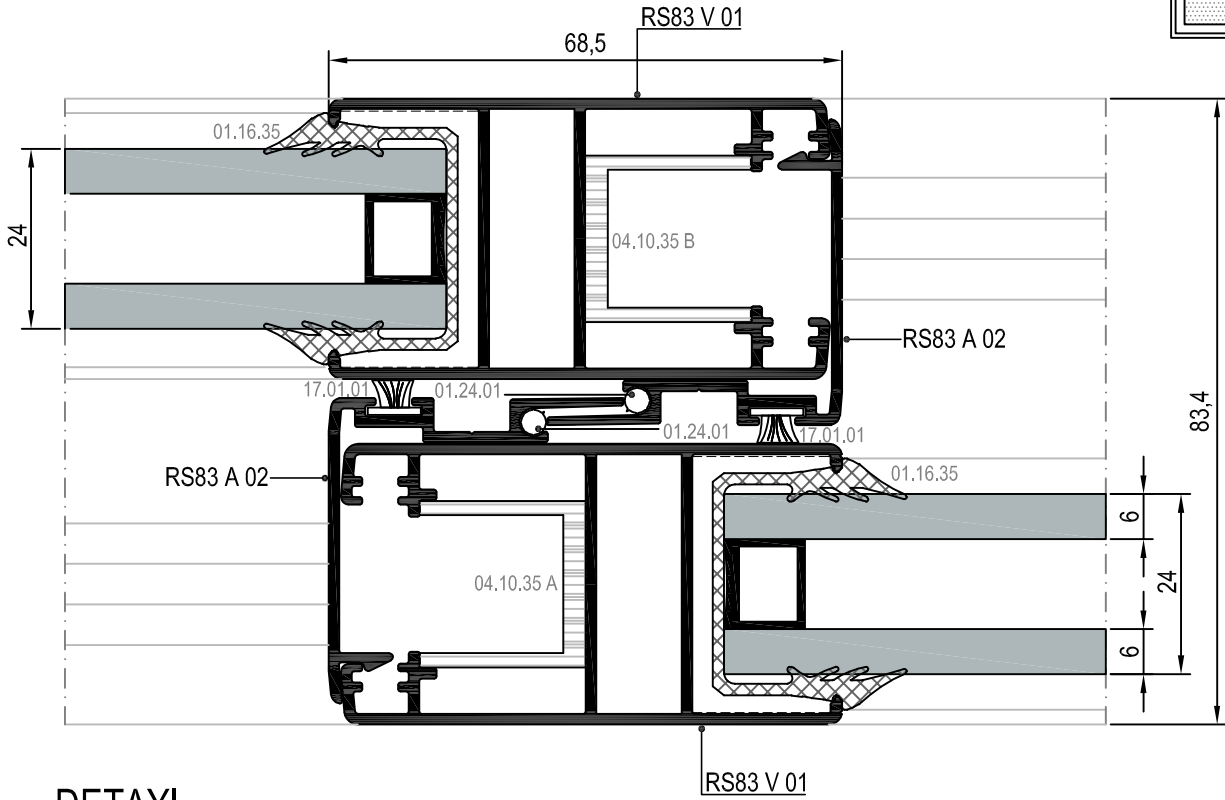
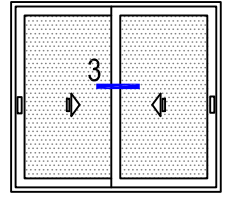


2A
DETAYI
DETAIL

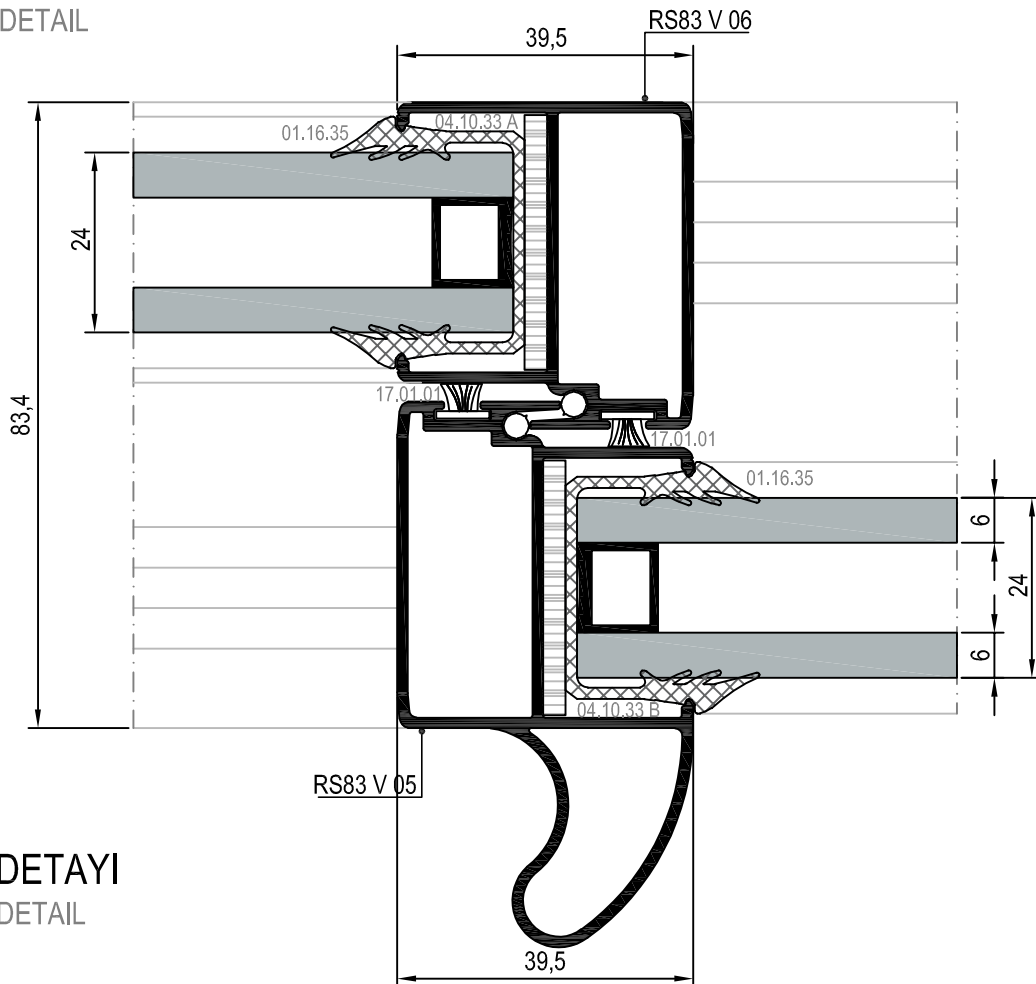
İÇ
(INSIDE)



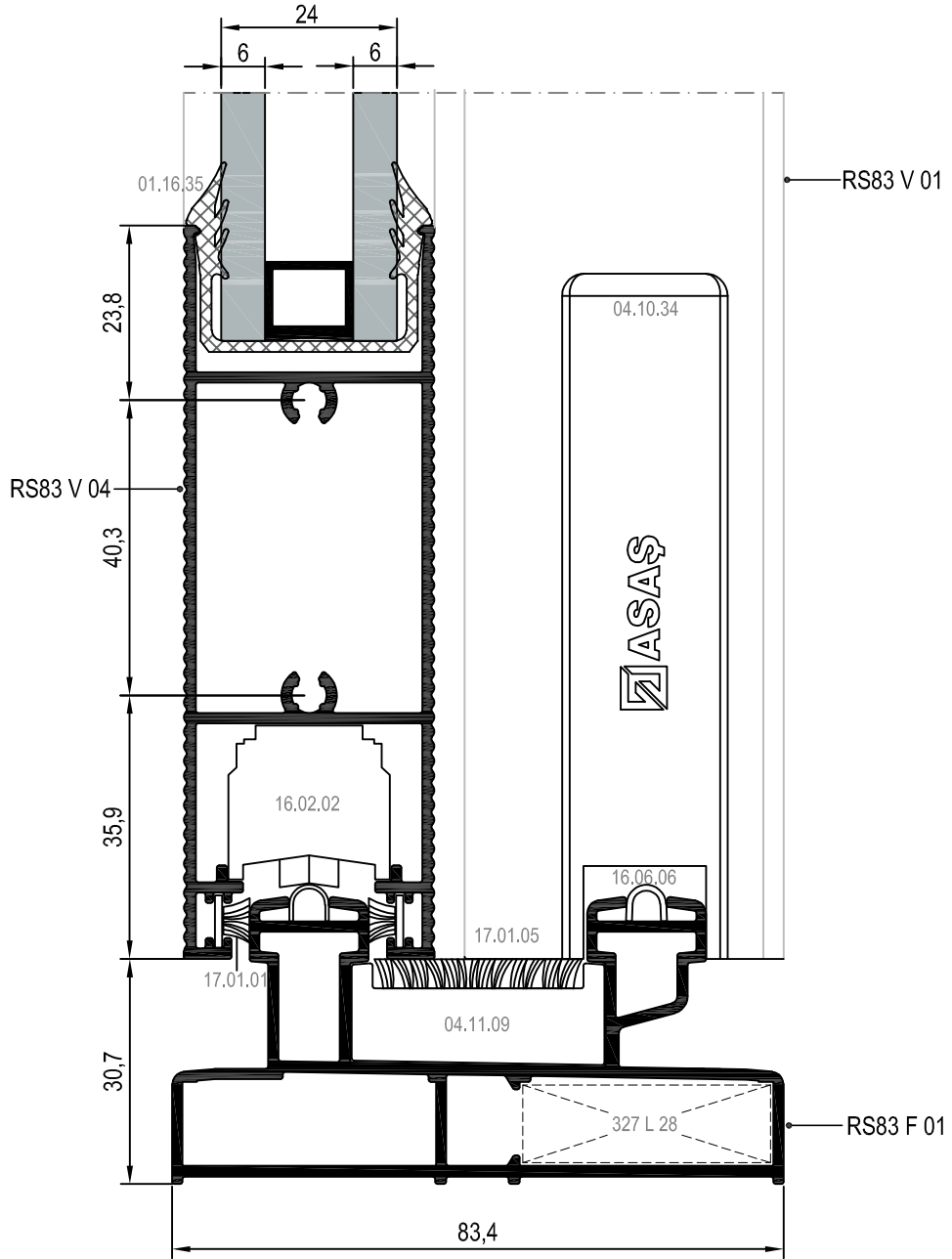
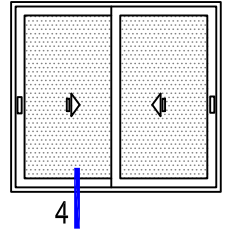
2B
DETAYI
DETAIL

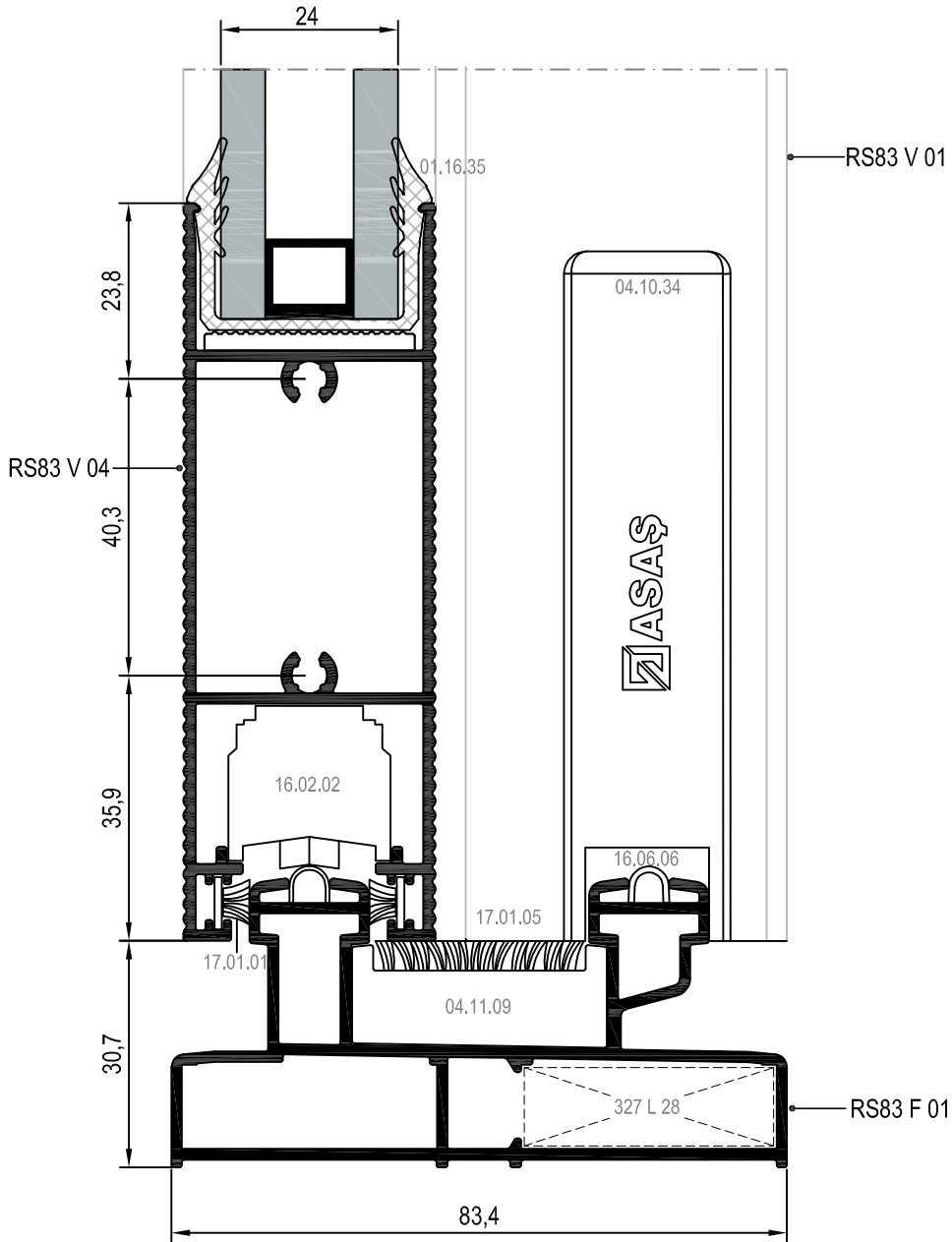
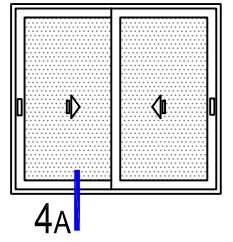


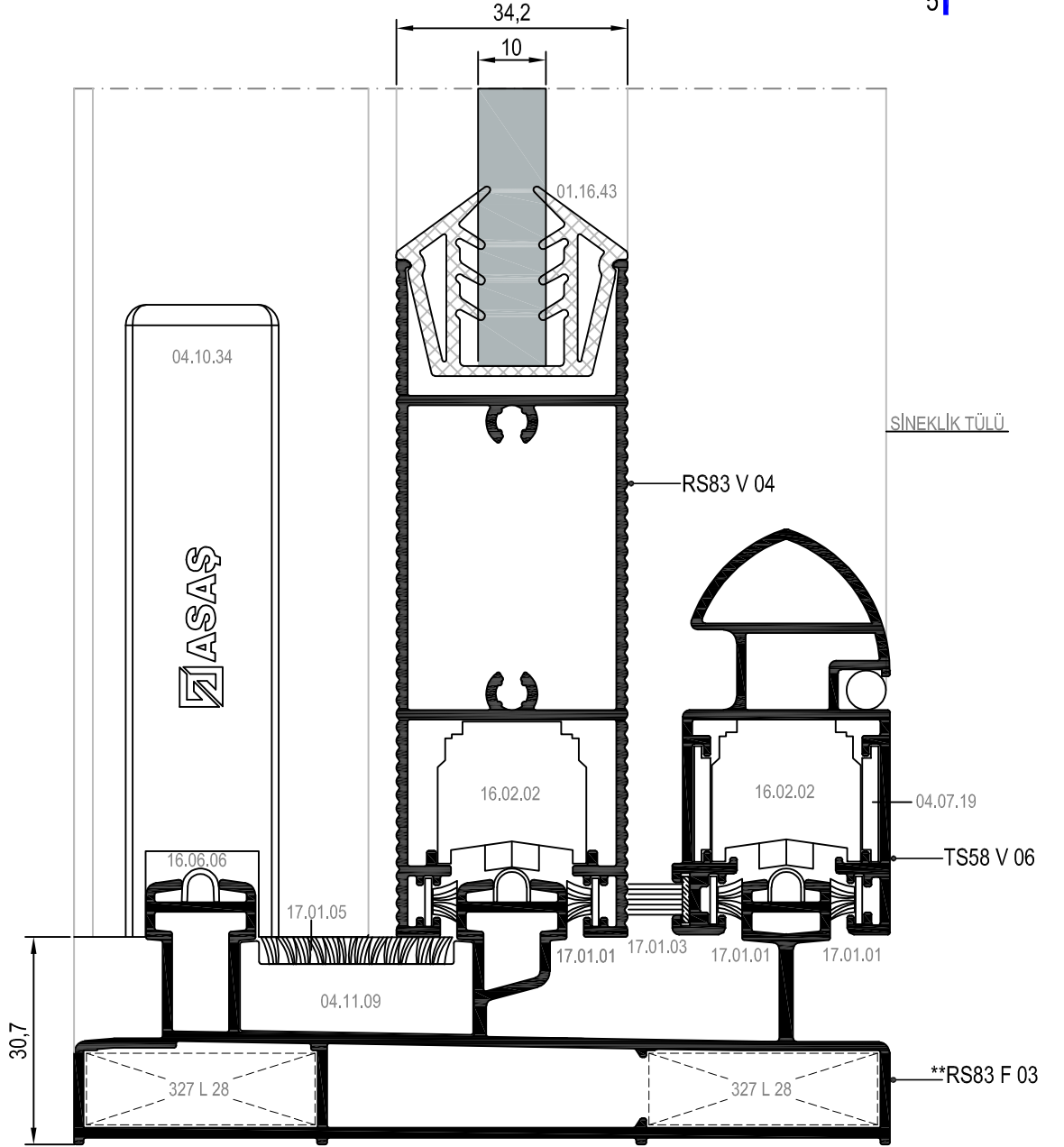
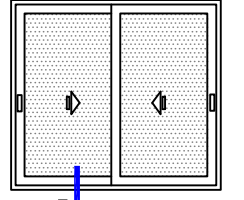
③ DETAYI
DETAIL



③A DETAYI
DETAIL



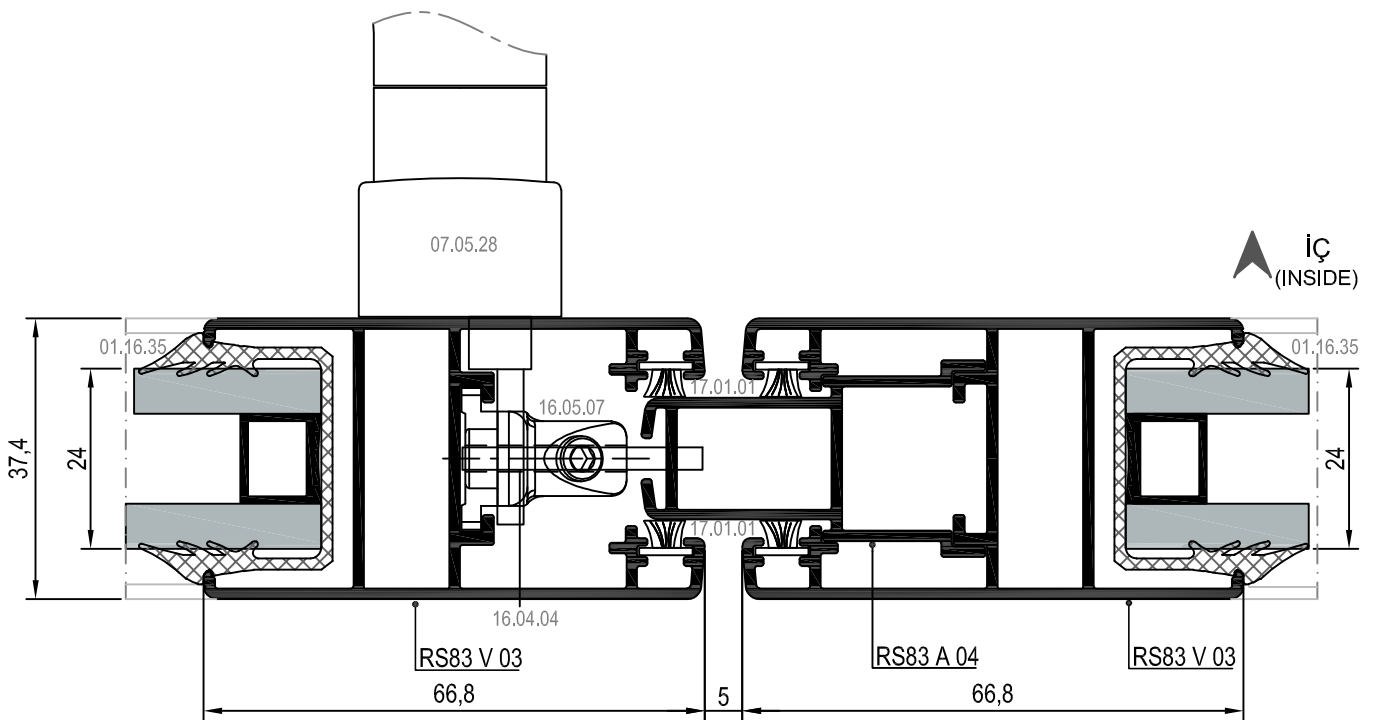
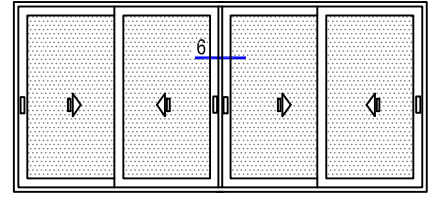




**Kalıp aktif değildir. Sipariş üzerine yapılacaktır.
The die is not active. It will be produced by order.

DIŞ
(OUTSIDE) ➔

⑤ DETAYI
DETAIL



MİMARİ KATALOG

ARCHITECTURAL CATALOGUE

Alüminyum Kapı Pencere ve Giydirme Cephe Sistemleri
Aluminium Window Doors and Facade Systems



Rescara Sistem Detayları
Rescara System Details

RS83

AKSESUARLAR

ACCESSORIES

11

12

13

14

15


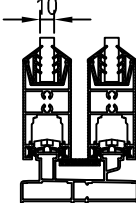
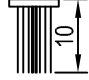
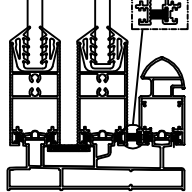

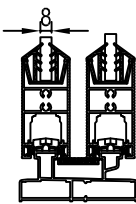

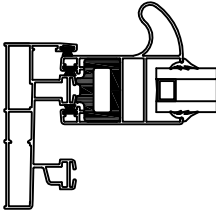

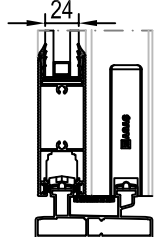

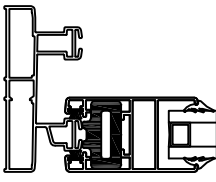

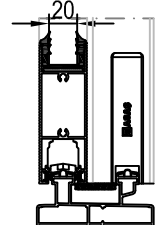

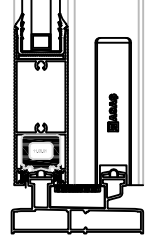

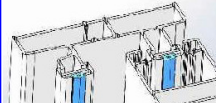
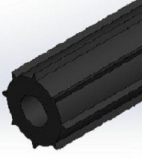
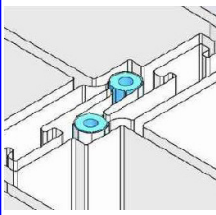

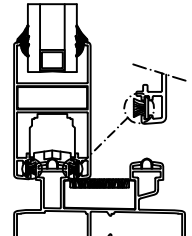
16

17

18

19

20

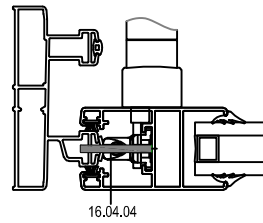
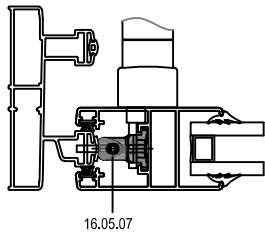
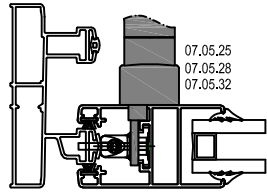
	<p>01.16.43</p> <p>CAM FİTİLİ GLAZING GASKET</p> <p>Malzeme / Material : EPDM Ağırlık / Weight : 380 gr/m Paket / Package: 39 m / 15 kg</p>			<p>17.01.03</p> <p>KİL FİTİL 670X1000 BRUSH 670X1000</p> <p>Malzeme / Material Polipropilen / Polypropylene</p>	
	<p>01.16.44</p> <p>CAM FİTİLİ GLAZING GASKET</p> <p>Malzeme / Material : EPDM Ağırlık / Weight : 509 gr/m Paket / Package: 30 m / 15 kg</p>			<p>19.01.12</p> <p>STOPER STOP</p> <p>Malzeme / Material : EPDM</p>	
	<p>01.16.35</p> <p>CAM FİTİLİ GLAZING GASKET</p> <p>Malzeme / Material : EPDM Ağırlık / Weight : 240 gr/m Paket / Package: 62 m / 15 kg</p>			<p>19.01.13</p> <p>STOPER STOP</p> <p>Malzeme / Material : EPDM</p>	
	<p>01.16.36</p> <p>CAM FİTİLİ GLAZING GASKET</p> <p>Malzeme / Material : EPDM Ağırlık / Weight : 310 gr/m Paket / Package: 48 m / 15 kg</p>			<p>11.05.01</p> <p>KANAT SABİTLEME TAKOZU WENT FIXING PART</p> <p>Malzeme / Material : PVC</p>	
	<p>01.19.54</p> <p>CAM FİTİLİ GLAZING GASKET</p> <p>Malzeme / Material : EPDM Ağırlık / Weight : 28 gr/m Paket / Package: 530 m / 15 kg</p>				
	<p>01.24.01</p> <p>MT-216 A KENET FİTİLİ CONNECTION GASKET</p> <p>Malzeme / Material : EPDM Ağırlık / Weight : 10 gr/m Paket / Package: 1500 m / 12 kg</p>				
	<p>17.01.01</p> <p>KİL FİTİL 670X700 BRUSH 670X700</p> <p>Malzeme / Material Polipropilen / Polypropylene Paket / Package : 275 mt</p>				

	<p>04.10.32 A</p> <p>PVC KAPAK (SOL) PVC CAP (LEFT)</p> <p>Malzeme / Material : PVC</p> <p>RS83 V 03 İÇİN FOR RS83 V 03</p>			<p>04.10.36 A</p> <p>PVC KAPAK (SAĞ) PVC CAP (RIGHT)</p> <p>Malzeme / Material : PVC</p> <p>RS83 V 02 / RS83 V 05 İÇİN FOR RS83 V 02 / RS83 V 05</p>	
	<p>04.10.32 B</p> <p>PVC KAPAK (SAĞ) PVC CAP (RIGHT)</p> <p>Malzeme / Material : PVC</p> <p>RS83 V 03 İÇİN FOR RS83 V 03</p>			<p>04.10.36 B</p> <p>PVC KAPAK (SOL) PVC CAP (LEFT)</p> <p>Malzeme / Material : PVC</p> <p>RS83 V 02 / RS83 V 05 İÇİN FOR RS83 V 02 / RS83 V 05</p>	
	<p>04.10.33 A</p> <p>PVC KAPAK (SOL) PVC CAP (LEFT)</p> <p>Malzeme / Material : PVC</p> <p>RS83 V 05-RS83 V 06 İÇİN FOR RS83 V 03-RS83 V 06</p>			<p>04.11.09</p> <p>ALT-ÜST SEVİYE TAKOZU LOWER-TOP SUPPORT LEVEL</p> <p>Malzeme / Material : PVC</p>	
	<p>04.10.33 B</p> <p>PVC KAPAK (SAĞ) PVC CAP (RIGHT)</p> <p>Malzeme / Material : PVC</p> <p>RS83 V 05-RS83 V 06 İÇİN FOR RS83 V 03-RS83 V 06</p>			<p>02.03.32</p> <p>SÜRME KANAT İSPANYOLET ADAPTÖRÜ SLIDING VENT HANDLE ADAPTER</p> <p>Malzeme / Material : PVC</p>	
	<p>04.10.34</p> <p>PVC KAPAK PVC CAP</p> <p>Malzeme / Material : PVC</p>				
	<p>04.10.35 A</p> <p>PVC KAPAK PVC CAP</p> <p>Malzeme / Material : PVC</p> <p>RS83 V 01-RS83 V 02 İÇİN FOR RS83 V 01-RS83 V 02</p>				
	<p>04.10.35 B</p> <p>PVC KAPAK (SAĞ) PVC CAP (RIGHT)</p> <p>Malzeme / Material : PVC</p> <p>RS83 V 01-RS83 V 02 İÇİN FOR RS83 V 01-RS83 V 02</p>				

 <p>07.05.28 RESCARA GLOBAL PENCERE KOLU (TEK DİLLİ) RESCARA GLOBAL HANDLE FOR WINDOWS (SINGLE RAIL) Renk / Colour : Siyah-Beyaz-Gri / Black-White-Grey</p> <p>EN 1670</p>	 <p>07.05.25 GIESSE İSPANYOLET KOL (ÇİFT DİLLİ) GIESSE HANDLE FOR WINDOWS (DOUBLE RAIL) Renk / Colour : Siyah-Beyaz-Gri / Black-White-Grey</p> <p>UNI CEI EN ISO / IEC 17050</p>
 <p>07.05.32 RESCARA PENCERE KOLU (ÇİFT DİLLİ) RESCARA GLOBAL HANDLE FOR WINDOWS (DOUBLE RAIL) Renk / Colour : Siyah-Beyaz-Gri / Black-White-Grey</p> <p>EN 1670, 13126-8</p>	 <p>07.25.01 GIESSE T1J BAĞLANTI PARÇASI GIESSE CONNECTION ROD Renk / Colour : Siyah / Black Malzeme / Material : Polyamid / Polyamide</p> <p>07.05.25 Kol için / For Handle 07.05.25</p>
 <p>07.13.08 RESCARA KOL BAĞLANTI PARÇASI RESCARA CONNECTION PART FOR HANDLE Malzeme / Material : PVC</p> <p>07.05.32 Kol için / For Handle 07.05.32</p>	 <p>07.13.07 KOL BAĞLANTI PARÇASI CONNECTION PART FOR HANDLE Malzeme / Material : Zamak / Zamak</p> <p>07.05.28 Kol için / For Handles 07.05.28</p>
 <p>16.05.07 KİLİT ADAPTÖRÜ LOCK ADAPTER</p> <p>07.05.25, 07.05.28 ve 07.05.32 Kolları için / For Handle 07.05.25, 07.05.28 and 07.05.32</p>	 <p>16.05.02 SÜRME KİLİT KARŞILIĞI STRIKER FOR SLIDING LOCK</p> <p>07.05.25, 07.05.28 ve 07.05.32 Kolları için / For Handle 07.05.25, 07.05.28 and 07.05.32</p>
 <p>16.04.04 SÜRME DİL SLIDING BOLT</p> <p>07.05.25, 07.05.28 ve 07.05.32 Kolları için / For Handle 07.05.25, 07.05.28 and 07.05.32</p>	

KOL İLE KİLİTLEME SEÇİM TABLOSU
LOCKING KIT SELECTION TABLE WITH HANDLE

KOD CODE	TANIM DESCRIPTION	ADET NUMBER				KANAT VENT	
		H: 0-1200 mm	H: 1201-1799 mm	H: 1800-2199mm	H: 2200-2500 mm		
RESCARA TEK DİLLİ KOL RESCARA SINGLE RAIL HANDLE	07.05.28	RESCARA GLOBAL PENCERE KOLU RESCARA GLOBAL HANDLE	1	1	1	1	RS83 V 03
	07.13.07	KOL BAĞLANTI PARÇASI CONNECTION PART FOR HANDLE	1	1	1	1	
GIESSE ÇİFT DİLLİ KOL GIESSE DOUBLE RAIL HANDLE	07.05.25	GIESSE İSPANYOLET KOL GIESSE HANDLE FOR WINDOWS	1	1	1	1	
	07.25.01	GIESSE TIJ BAĞLANTI PARÇASI GIESSE CONNECTION ROD	1	1	1	1	
RESCARA ÇİFT DİLLİ KOL RESCARA DOUBLE RAIL HANDLE	07.05.32	RESCARA PENCERE KOLU RESCARA GLOBAL HANDLE	1	1	1	1	
	07.13.08	RESCARA KOL BAĞLANTI PARÇASI RESCARA CONNECTION ROD	1	1	1	1	
16.05.07	KİLİT ADAPTÖRÜ LOCK ADAPTÖR	2	3	4	5		
16.04.04	SÜRME DİL SLIDING BOLT	2	3	4	5		
16.05.02	SÜRME KİLİT KARŞILIĞI STRIKER FOR SLIDING LOCK	2	3	4	5		





07.10.12

HAVUZLU KİLİT ANAHTARLI
SLIDING LOCK WITH KEY

Malzeme / Material : Alüminyum-Zamak
Aluminium-Zamak



07.10.13

HAVUZLU KİLİT
SLIDING LOCK

Malzeme / Material : Alüminyum-Zamak
Aluminium-Zamak



07.10.14

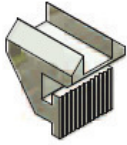
ÇİFTLİ HAVUZLU KİLİT ANAHTARLI
DOUBLE SLIDING LOCK WITH KEY

Malzeme / Material : Alüminyum-Zamak
Aluminium-Zamak



07.10.09

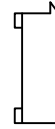
HAVUZ KOL
SLIDING HANDLE
Malzeme / Material : Alüminyum
Aluminium



07.11.03

KOL ÜSTÜ KARŞILIK
STRIKER FOR HANDLE

07.10.12 , 07.10.13 , 07.10.14 Sürme Kilit İçin / For Handle 07.10.12 , 07.10.13 , 07.10.14



16.05.06

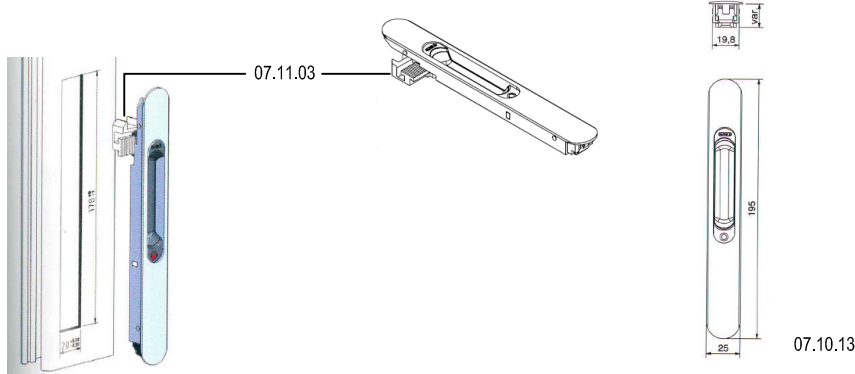
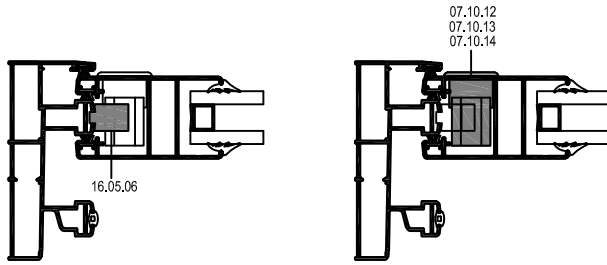
SÜRME KİLİT KARŞILIĞI
STRIKER FOR SLIDING LOCK

07.10.12 , 07.10.13 , 07.10.14 Sürme Kilit İçin / For Handle 07.10.12 , 07.10.13 , 07.10.14

HAVUZLU KOL İLE KİLİTLEME SEÇİM TABLOSU

LOCKING KIT SELECTION TABLE WITH SLIDING LOCK

KOD CODE	TANIM DESCRIPTION	ADET NUMBER	KANAT VENT
07.10.12 07.10.13 07.10.14	HAVUZLU KİLİT SLIDING LOCK	1	
16.05.06	SÜRME KİLİT KARŞILIĞI STRIKER FOR SLIDING LOCK	1	RS83 V 01 RS83 V 02
07.11.03	KOL ÜSTÜ KARŞILIK STRIKER FOR HANDLE	1	





07.05.41

RESCARA AKUSTİK PENCERE KOLU
RESCARA ACOUSTIC HANDLE

Renk / Colour : Siyah-Beyaz-Gri
Black-White-Grey



07.05.42

RESCARA AKUSTİK PENCERE KOLU
RESCARA ACOUSTIC HANDLE

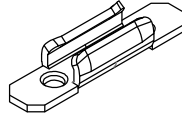
Renk / Colour : Siyah-Beyaz-Gri
Black-White-Grey



07.05.48

RESCARA GİZLİ SÜRME KOLU
RESCARA HIDDEN SLIDING HANDLE

Renk / Colour : Siyah-Beyaz-Gri
Black-White-Grey



16.05.08

SÜRME KİLİT KARŞILIĞI
STRIKER FOR SLIDING LOCK

07.05.41, 07.05.42, 07.05.48 PVC Kol için / For PVC Handle 07.05.41, 07.05.42, 07.05.48

07.18.XX

15 EKSEN SÜRME İSPANYOLETİ
15 AXIS STEEL GEARBOX SLIDING ESPOGNOLETTE

Renk / Colour : Siyah-Beyaz-Gri
Black-White-Grey



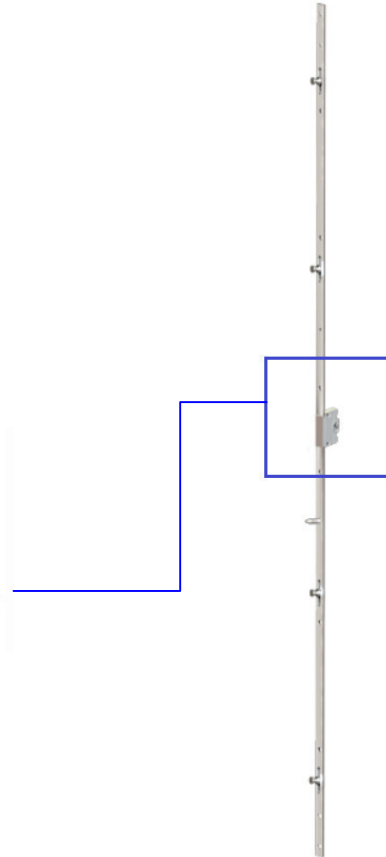
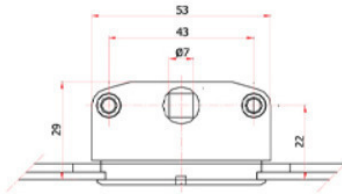
04.20.03

SÜRME KİLİT KARŞILIĞI ALT PLASTİK
PARÇASI
TIN PLATE STRIKER FOR SLIDING LOCK
Malzeme / Material : PVC

07.18.xx 15 EKSEN SÜRME İSPANYOLETİ

07.18.xx 15 AXIS STEEL GEARBOX SLIDING ESPOGNOLETTE

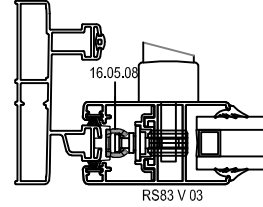
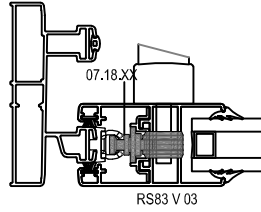
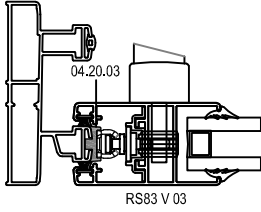
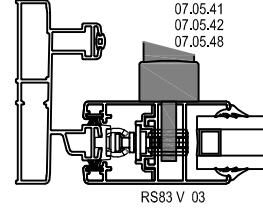
KOD CODE	ÖLÇÜ DIMENSION
07.18.32	h: 600mm-800 mm / 15
07.18.33	h: 800mm-1000 mm / 15
07.18.34	h: 1000mm-1200 mm / 15
07.18.35	h: 1200mm-1400 mm / 15
07.18.36	h: 1400mm-1600 mm / 15
07.18.37	h: 1600mm-1800 mm / 15
07.18.38	h: 1800mm-2000mm / 15
07.18.39	h: 2000mm-2100mm / 15



PVC KOL İLE KİLİTLEME SEÇİM TABLOSU

LOCKING KIT SELECTION TABLE WITH PVC HANDLE

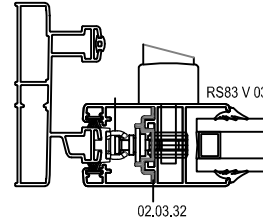
KOD CODE	TANIM DESCRIPTION	ADET NUMBER	KANAT VENT
07.05.41 07.05.42 07.05.48	PVC İSPANYOLET KOL PVC HANDLE	1	RS83 V 01 RS83 V 03
16.05.08	SÜRME KİLİT KARŞILIĞI STRIKER FOR SLIDING LOCK	BKZ. 07.18.xx SEÇİM TABLOSU SEE 07.18.xx SELECTION TABLE	
04.20.03	SÜRME SAC KARŞILIĞI TIN PLATE STRIKER FOR SLIDING LOCK	BKZ. 07.18.xx SEÇİM TABLOSU SEE 07.18.xx SELECTION TABLE	
07.18.XX	SÜRME İSPANYOLETİ SLIDING ESPOGNOLETTE	1	

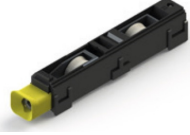


07.18.xx 15 EKSEN SÜRME İSPANYOLETİ

07.18.xx 15 AXIS STEEL GEARBOX SLIDING ESPOGNOLETTE

KOD CODE	ÖLÇÜ DIMENSION	16.05.08 ADET/NUMBER	04.20.03 ADET/NUMBER
07.18.32	h: 600mm-800 mm / 15	2	2
07.18.33	h: 800mm-1000 mm / 15	2	2
07.18.34	h: 1000mm-1200 mm / 15	3	3
07.18.35	h: 1200mm-1400 mm / 15	3	3
07.18.36	h: 1400mm-1600 mm / 15	3	3
07.18.37	h: 1600mm-1800 mm / 15	3	3
07.18.38	h: 1800mm-2000mm / 15	4	4
07.18.39	h: 2000mm-2100mm / 15	4	4



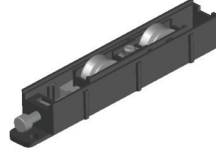


16.02.02

GIESSE AYARLI ÇİFTLİ RULMAN
GIESSE ADJUSTABLE CARRERA 2 PULLEYS

Malzeme / Material : Polyamid- Zamak
Polyamide -Zamak

2 Adet 180 kg taşıır. / 180 kg with 2 pulleys
EN 13126-15 : 2008



16.02.07

RESCARA ÇİFTLİ RULMAN
GIESSE ADJUSTABLE CARRERA 2 PULLEYS

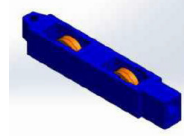
2 Adet 120 kg taşıır. / 120 kg with 2 pulleys



16.01.01

AYARLI TEKLİ RULMAN
PULLEY WITH SINGLE WHEEL

2 Adet 35 kg taşıır. / 35 kg with 2 pulleys
Max. kanat ölçüsü 600x1500 / Max. vent dimension 600x1500



16.01.02

AYARLI ÇİFTLİ RULMAN
ADJUSTABLE PULLEYS

2 Adet 65 kg taşıır. / 65 kg with 2 pulleys
Max. kanat ölçüsü 1000x2100 / Max. vent dimension 1000x2100



16.01.12

METAL TEKERLEKLİ AYARLI RULMAN
STEEL ADJUSTABLE PULLEYS

2 Adet 65 kg taşıır. / 65 kg with 2 pulleys
Max. kanat ölçüsü 1000x2100 / Max. vent dimension 1000x2100



16.01.13

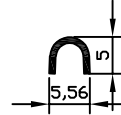
METAL TEKERLEKLİ AYARLI RULMAN
PULLEY WITH SINGLE WHEEL

2 Adet 35 kg taşıır. / 35 kg with 2 pulleys
Max. kanat ölçüsü 600x1500 / Max. vent dimension 600x1500



16.02.06

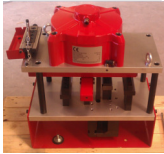
SİNEKLİK RULMANI
SWATTER PULLEYS



16.06.06

ÇELİK RAY
STEEL RAIL

Malzeme / Material : Paslanmaz Çelik
Stainless Steel



21.01.08

PUNCH MAKİNESİ
PUNCH MACHINE

Pnömatik

MİMARİ KATALOG

ARCHITECTURAL CATALOGUE

Alüminyum Kapı Pencere ve Giydirme Cephe Sistemleri
Aluminium Window Doors and Facade Systems



Rescara Sistem Detayları
Rescara System Details

RS83

İMALAT DETAYLARI

FABRICATION DETAILS

11

12

13

14

15

16

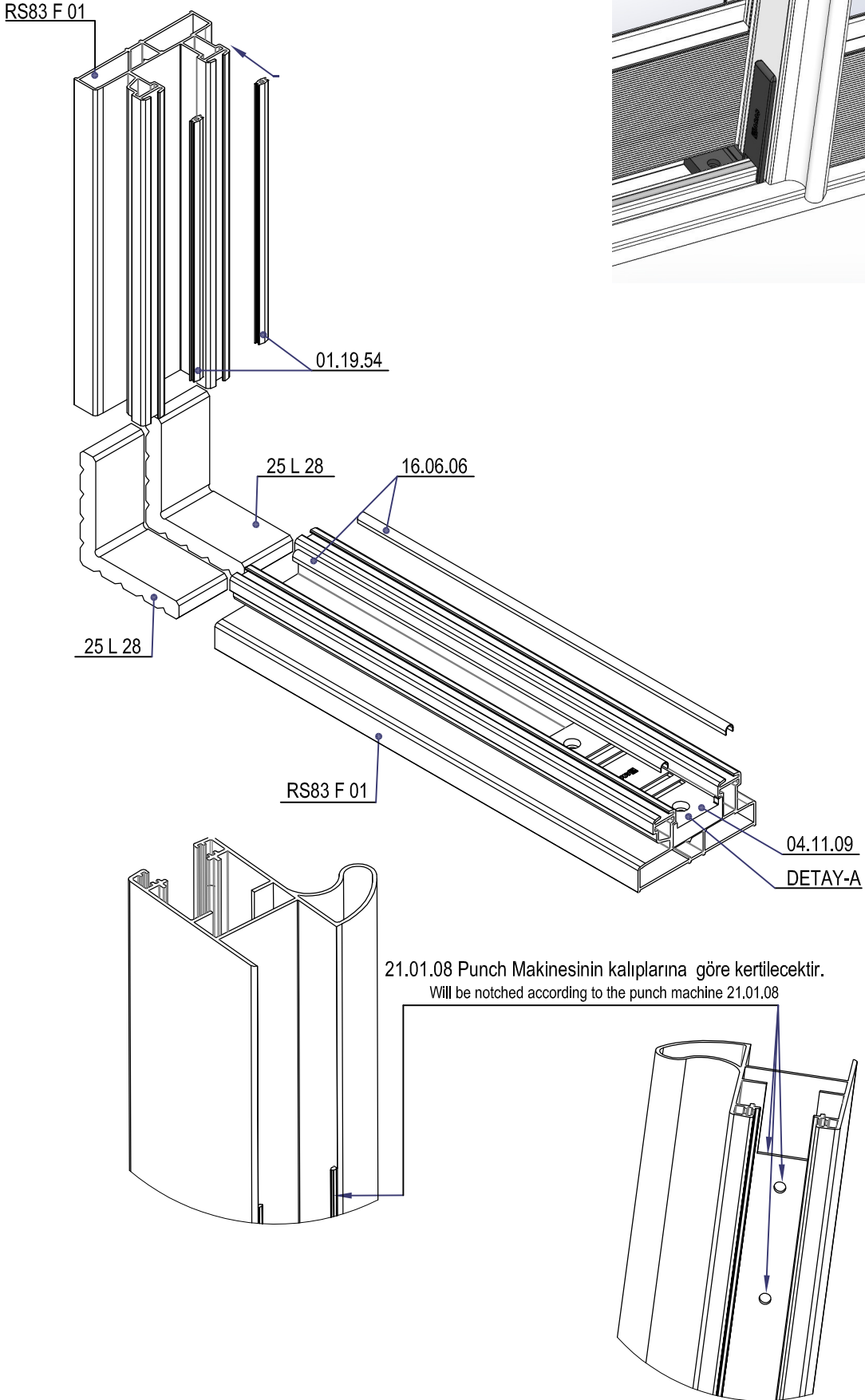
17

18

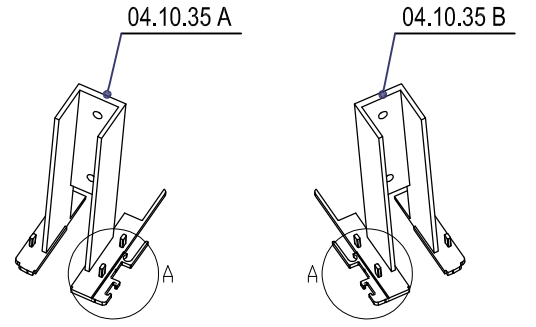
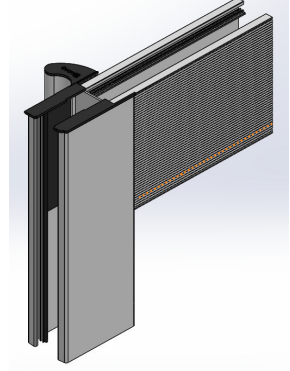
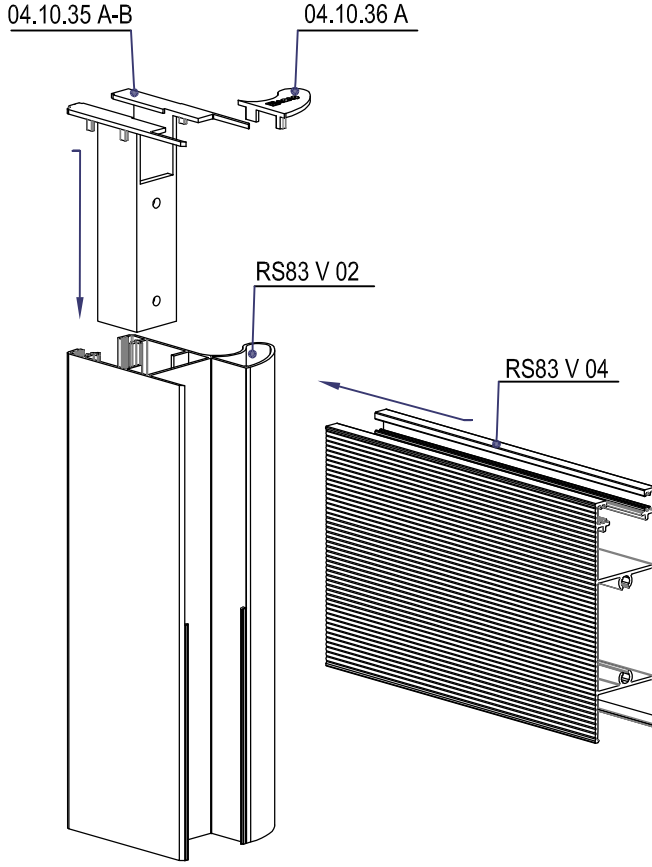
19

20

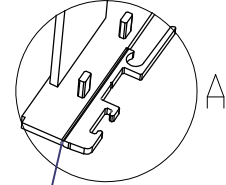
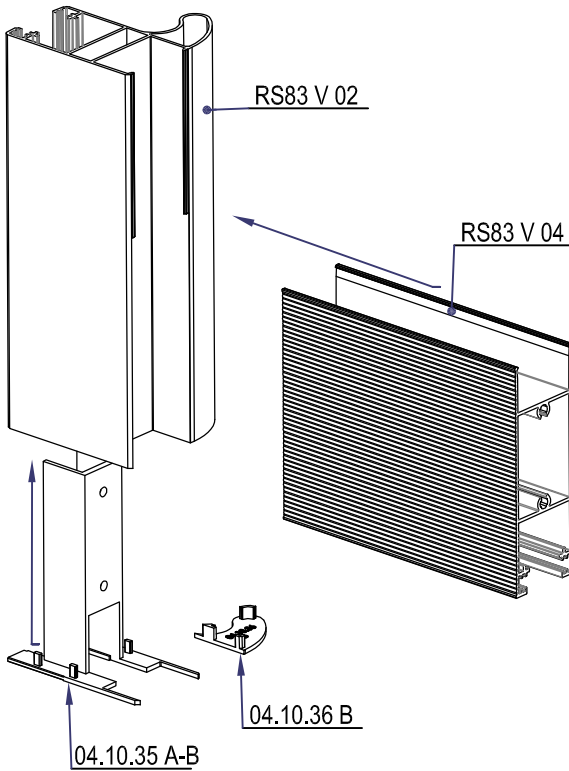
(1) KASA KÖŞE BAĞLANTI DETAYI
FRAME CORNER DETAIL



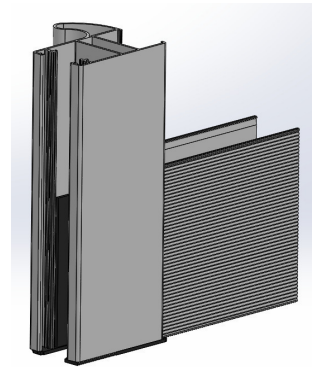
(2) DÜŞEY - YATAY KANAT BAĞLANTI DETAYI (ÜST)
VERTICAL & HORIZONTAL VENT CONNECTION DETAIL (UPPER)



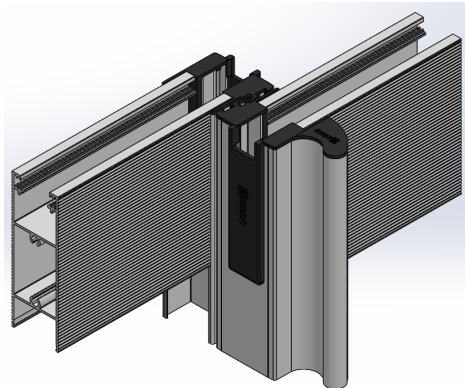
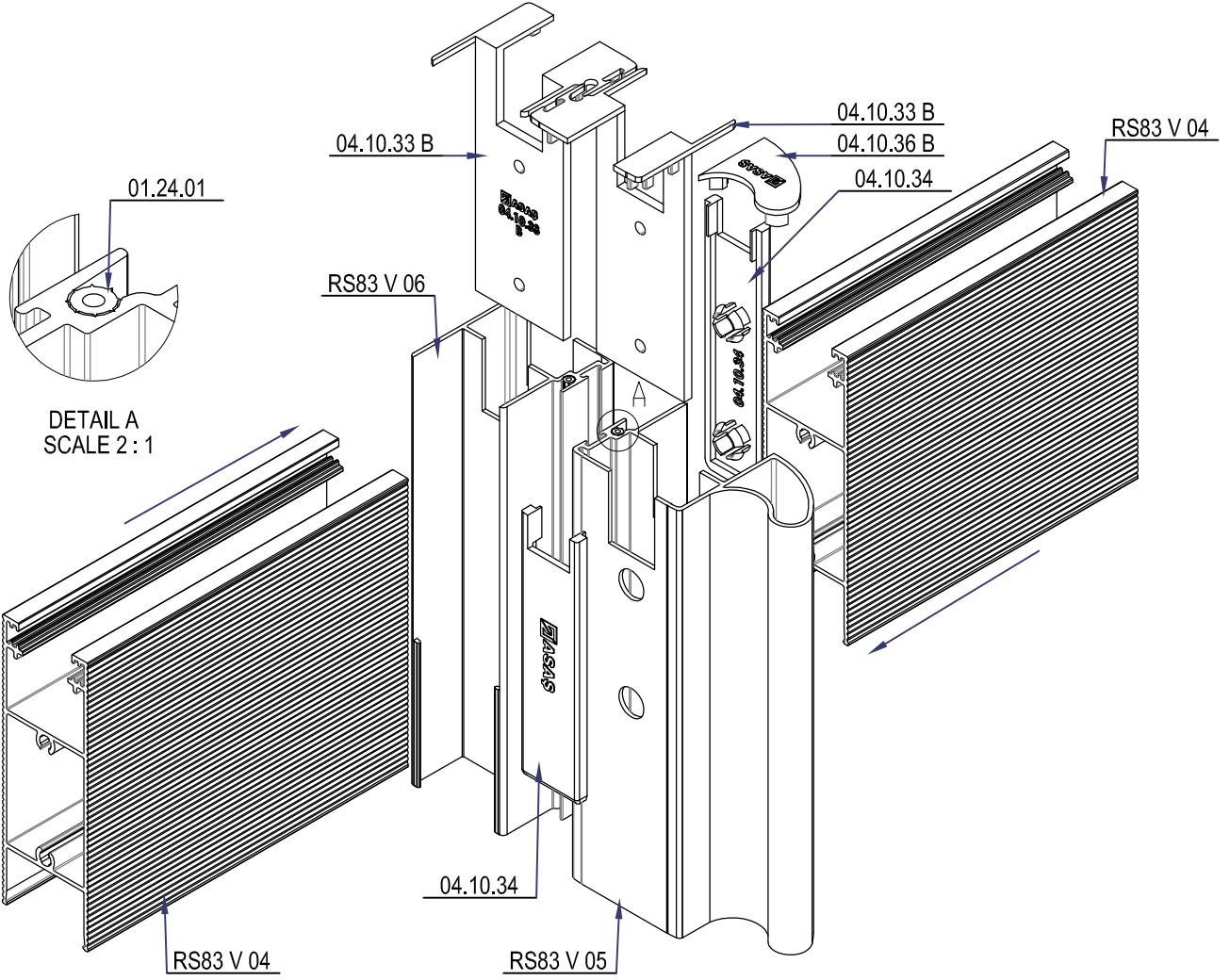
(3) DÜŞEY - YATAY KANAT BAĞLANTI DETAYI (ALT)
VERTICAL & HORIZONTAL VENT CONNECTION DETAIL (BOTTOM)



*Detayda gösterilen yerden koparılacaktır.



(3) ORTA KAYIT BAĞLANTI DETAYI (ÜST)
MULLION CONNECTION DETAIL (UPPER)



(4) ORTA KAYIT BAĞLANTI DETAYI (ALT)
MULLION CONNECTION DETAIL (BOTTOM)

