



SİSTEMLER KATOLOĞU



ALDOKS SERİSİ



Kaliteyi takip etmiyor kaliteye yön veriyoruz.

Kalite bizim için vazgeçilmezdir.



Türk alüminyum sanayinin en güçlü firmalarından biri olan AKPA Alüminyum, Euro normlarına uygun olarak ürettiği her üründe teklif aşamasından ürünün teslimatına kadar Kalite Yönetim Sistemi uyguluyor.

AKPA Alüminyum TSE 755-1, TSE 5247 en 12020-01, TSE 4922, ISO 9001:2000 CE belgelerinin yanında QUALICOAT ve IFT ROSENHEIM kalite sertifikalarına sahip olarak tüm ürünlerinde yüksek kalite standartlarını belgelendirmiştir.

Tüm üretim süreçlerinde yüksek kalitenin önemini bilen içinde uzman 550 eğitilmiş ve deneyimli personeli ile 80000 metrekarelik tesislerinde;

Yıllık 1400 adet kalıp üretimi

Aylık 4 pres hattı ile toplamda 2000 ton profil üretimi

Aylık 1000 ton eloksal üretimi

Aylık 1200 ton Elektrostatik üretimi

Aylık 100 ton ahşap kaplama film üretimi kapasitesine sahiptir.





AKPA Alüminyum yatırımlarına hız kesmeden devam ediyor.



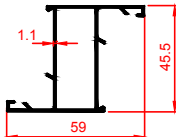
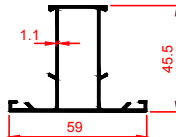
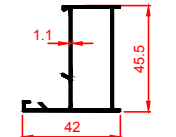
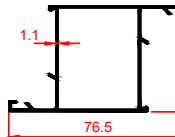
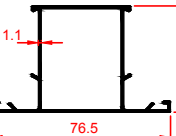
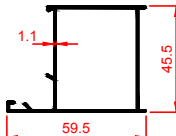
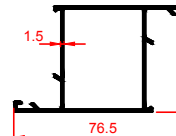
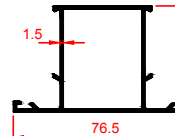
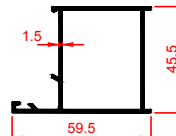
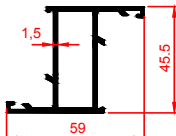
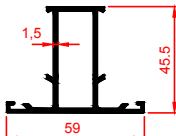
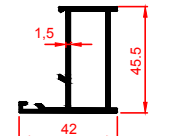
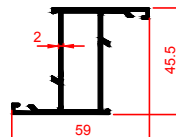
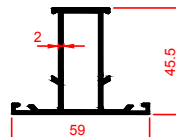
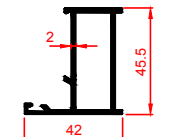
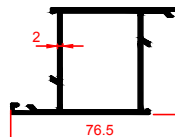
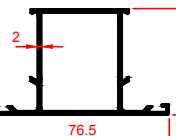
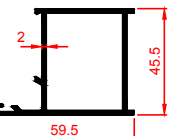
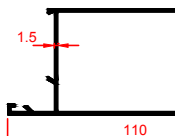
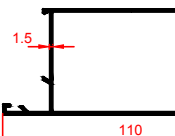
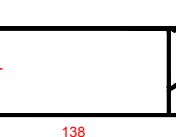
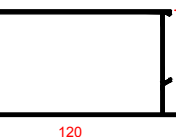
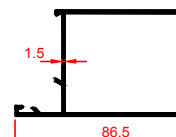
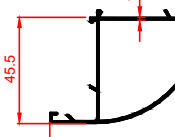
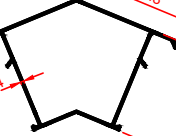
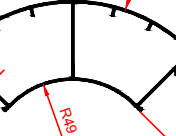
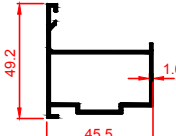
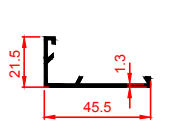
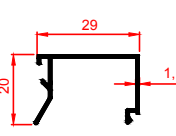
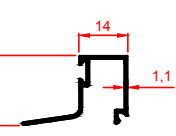
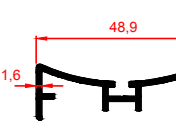
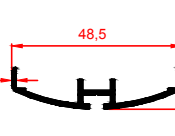
1986 yılından beri Türk alüminyum sektörünün güçlü oyuncularından biri olarak varlığını devam ettiren AKPA Alüminyum, dökümhane, kalıp üretim hattı, ekstrüzyon tesisi, boya hattı, eloksal hattı, mekanik arıtma ve yükleme departmanları ile entegre bir tesistir.

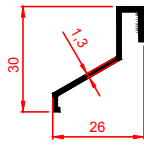
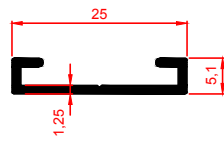
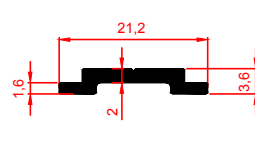
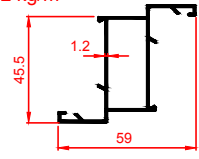
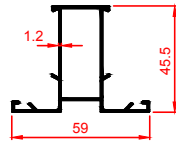
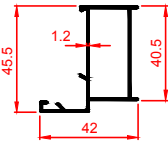
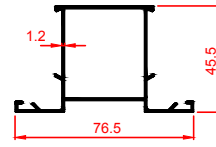
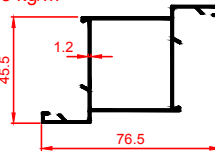
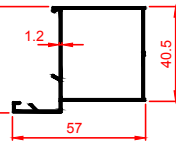
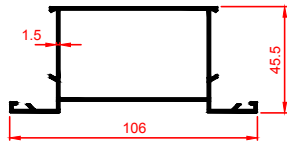
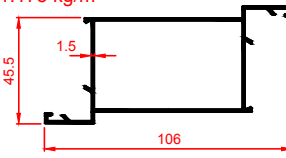
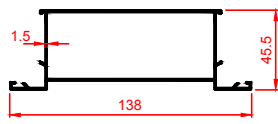
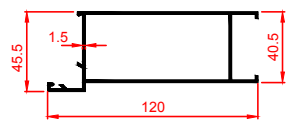
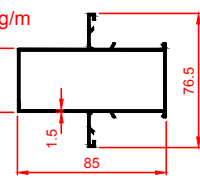
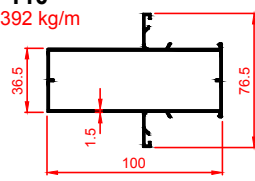
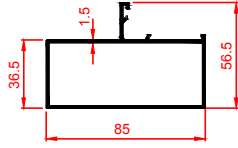
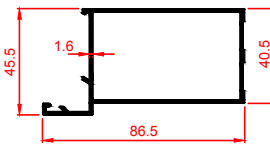
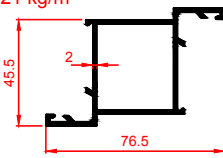
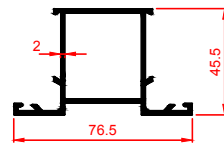
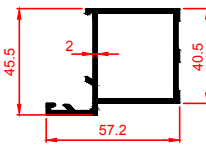
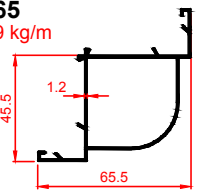
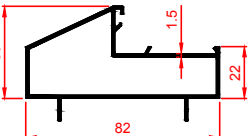
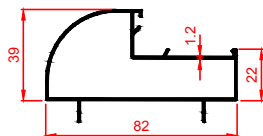
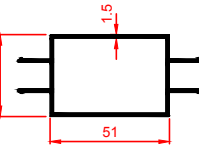
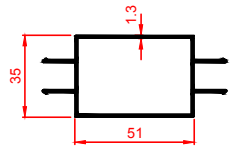
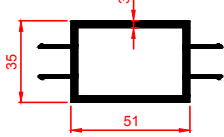
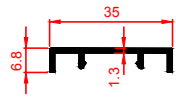
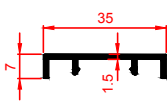
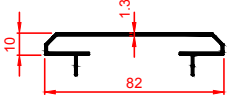
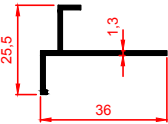
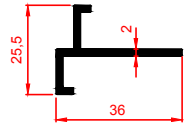
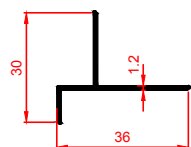
Kurulduğu günden bu yana sürekli büyüme misyonuyla hareket eden AKPA Alüminyum, sektörün ihtiyaçları doğrultusunda yeni yatırımlar yaparak sektördeki güçlü konumunu sürdürüyor.

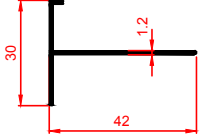
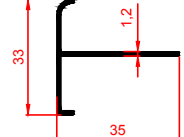
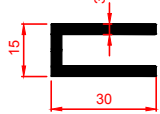
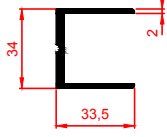
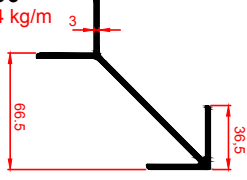
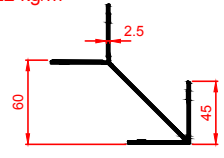
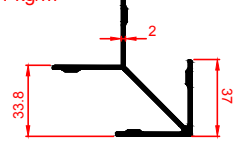
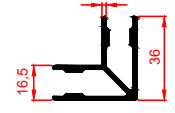
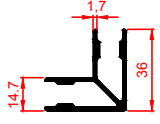
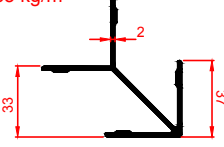
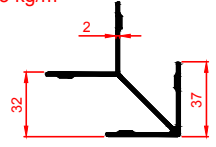
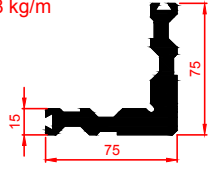
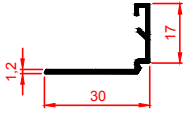
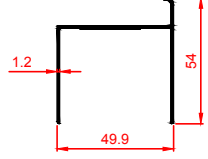
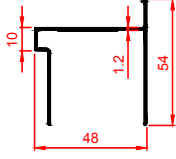
Tüm üretim süreçlerinde yüksek müşteri memnuniyetini esas alan AKPA Alüminyum, modern üretim tesislerinde, inovatif ürün gamını yurt içi ve yurtdışından tüm müşterilerine güvenle sunuyor.

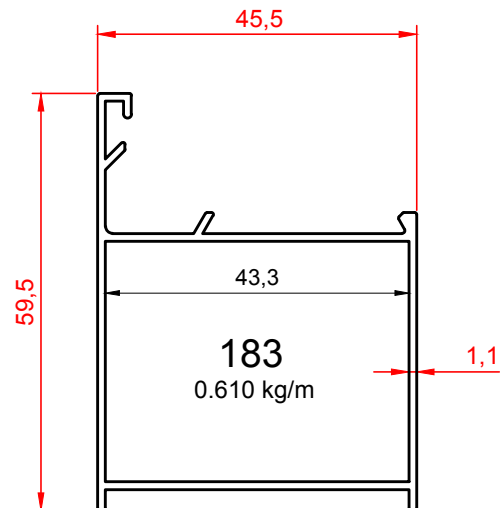
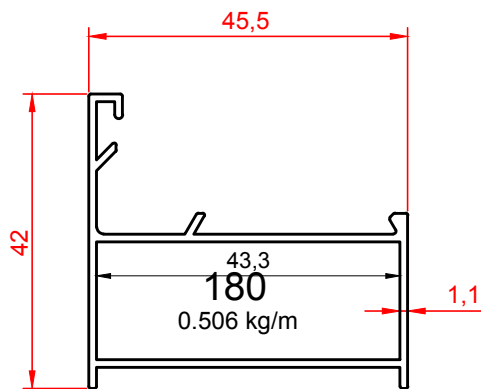
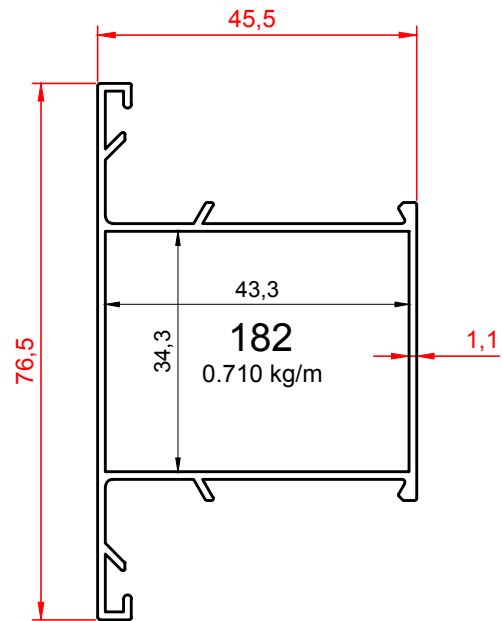
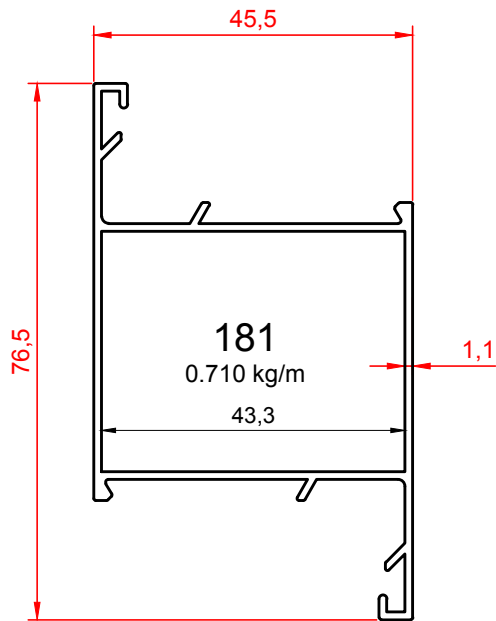
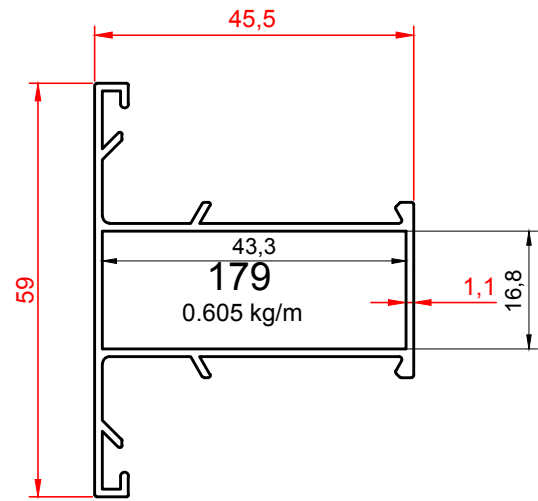
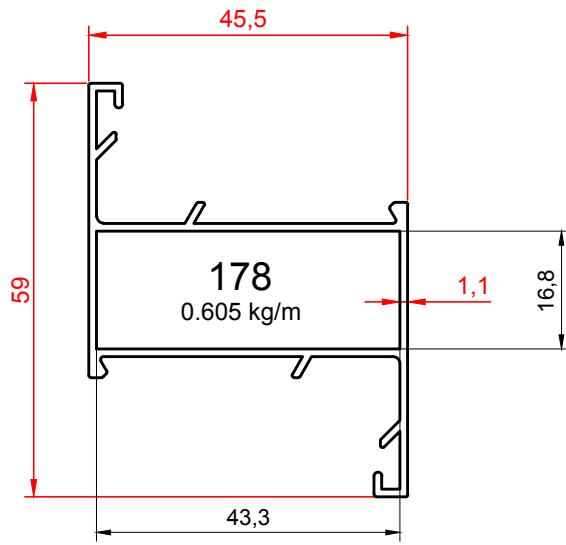
Yurtiçi pazarlarındaki güçlü konumunu yurtdışı pazarlarda da devam ettiren AKPA Alüminyum, kaliteli ürünlerini tüm dünyaya güvenle ulaştırıyor.

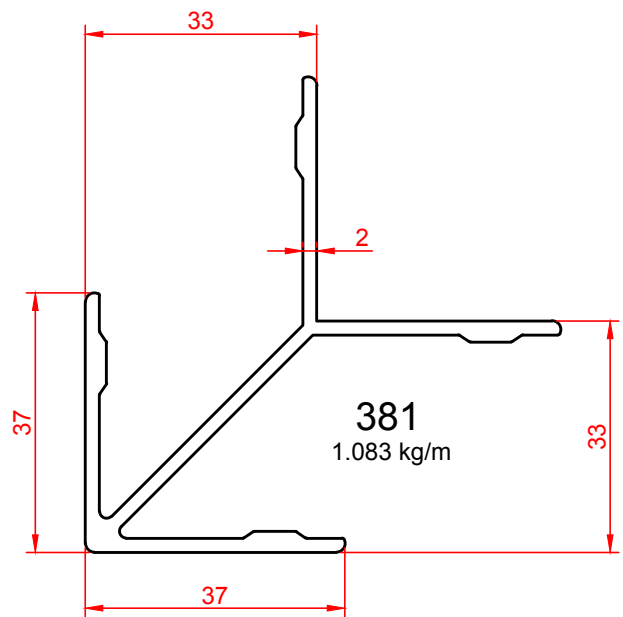
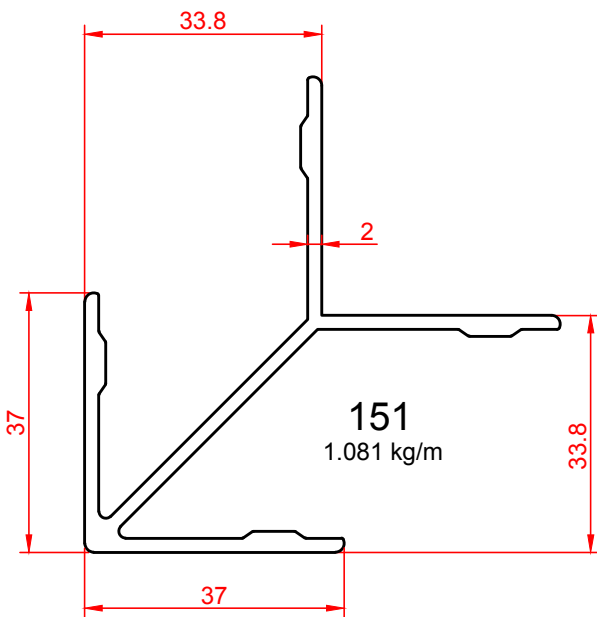
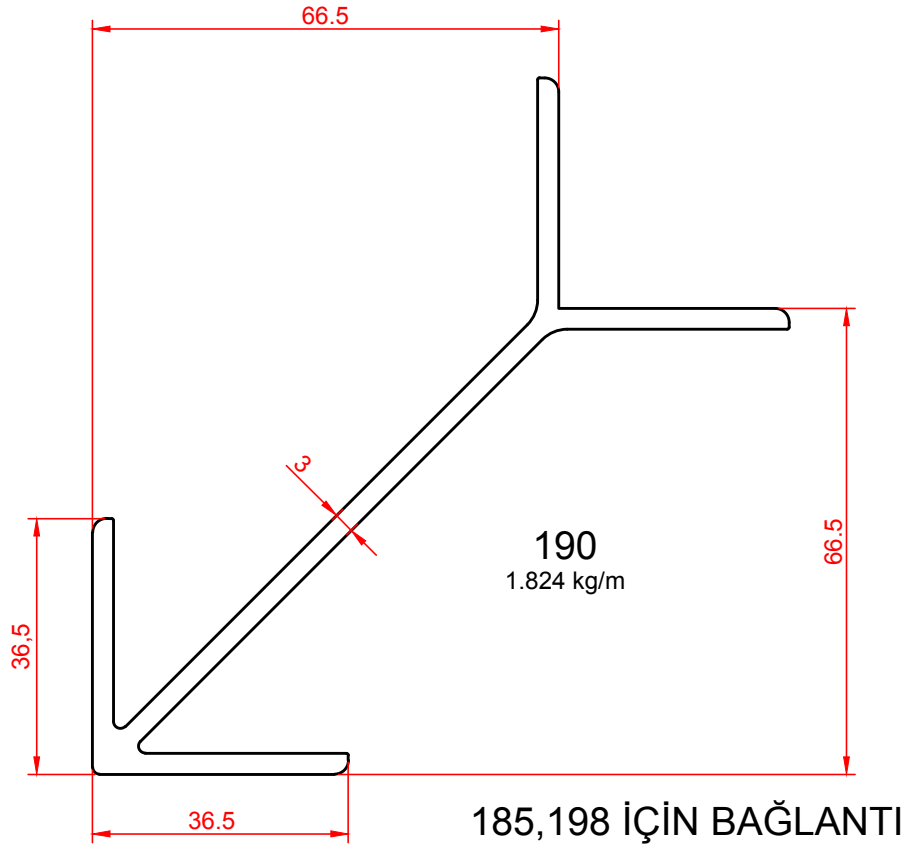


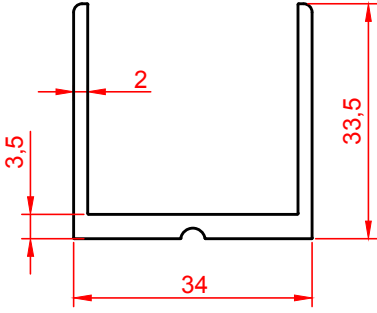
<p>0.605 kg/m</p> 	<p>0.605 kg/m</p> 	<p>0.506 kg/m</p> 	<p>0.710 kg/m</p> 
<p>182 0.710 kg/m</p> 	<p>183 0.610 kg/m</p> 	<p>401 0.935 kg/m</p> 	<p>402 0.935 kg/m</p> 
<p>403 0.813 kg/m</p> 	<p>624 0.793 kg/m</p> 	<p>625 0.793 kg/m</p> 	<p>626 0.671 kg/m</p> 
<p>337 0.990 kg/m</p> 	<p>338 0.990 kg/m</p> 	<p>339 0.854 kg/m</p> 	<p>340 1.179 kg/m</p> 
<p>341 1.179 kg/m</p> 	<p>342 1.044 kg/m</p> 	<p>185 1.208 kg/m</p> 	<p>198 1.208 kg/m</p> 
<p>186 1.436 kg/m</p> 	<p>184 1.325 kg/m</p> 	<p>424 1.032 kg/m</p> 	<p>159 0.763 kg/m</p> 
<p>160 1.004 kg/m</p> 	<p>404 1.728 kg/m</p> 	<p>267 0.776 kg/m</p> 	<p>157 0.291 kg/m</p> 
<p>104 0.226 kg/m</p> 	<p>105 0.221 kg/m</p> 	<p>1209 0.380 kg/m</p> 	<p>1210 0.298 kg/m</p> 

158 0.203 kg/m 	639 0.132 kg/m 	640 0.125 kg/m 	101 0.652 kg/m 
102 0.652 kg/m 	103 0.531 kg/m 	106 0.765 kg/m 	107 0.765 kg/m 
108 0.629 kg/m 	264 1.175 kg/m 	265 1.175 kg/m 	111 1.433 kg/m 
112 1.304 kg/m 	109 1.260 kg/m 	110 1.392 kg/m 	391 1.111 kg/m 
266 1.093 kg/m 	308 1.221 kg/m 	309 1.221 kg/m 	310 1.037 kg/m 
165 0.759 kg/m 	415 1.045 kg/m 	5344 0.849 kg/m 	501 0.903 kg/m 
504 0.787 kg/m 	3949 1.529 kg/m 	505 0.194 kg/m 	502 0.225 kg/m 
4095 0.533 kg/m 	1121 0.232 kg/m 	1123 0.355 kg/m 	3818 0.210 kg/m 

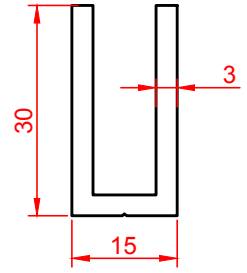
1035 0.239 kg/m 	1139 0.239 kg/m 	140 0.560 kg/m 	225 0.635 kg/m 
190 1.824 kg/m  <p>185 ve 198 no'lu profillerin köşe bağlantısı</p>	607 1.722 kg/m  <p>424 no'lu profilin köşe bağlantısı</p>	151 1.081 kg/m  <p>181-182-183 no'lu profillerin köşe bağlantısı</p>	152 0.710 kg/m  <p>178-179-180 no'lu profillerin köşe bağlantısı</p>
295 0.715 kg/m  <p>337-338-339 no'lu profillerin köşe bağlantısı</p>	381 1.083 kg/m  <p>401-402-403 no'lu profillerin köşe bağlantısı</p>	383 1.075 kg/m  <p>340,341,342 nolu profillerin köşe bağlantısı</p>	414 4.298 kg/m 
481 0.183 kg/m 	5387 0.493 kg/m 	1579 0.500 kg/m 	



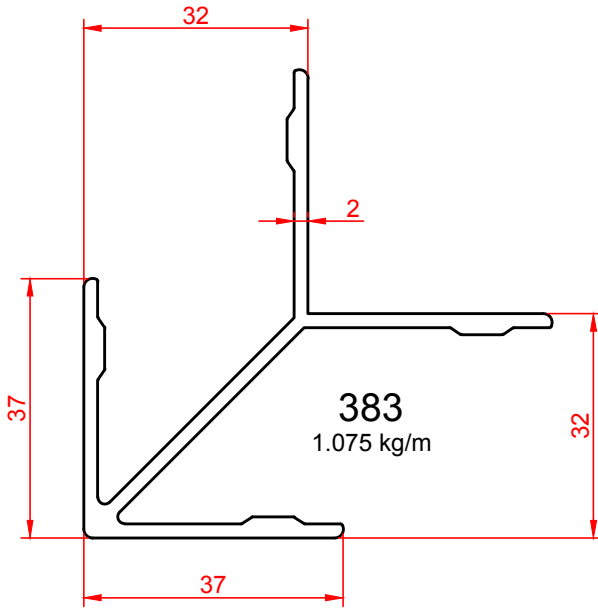




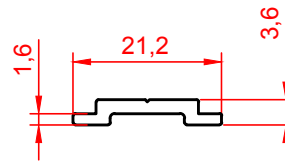
225
0.635 kg/m
ORTA KAYIT BAĞLANTISI
182 341



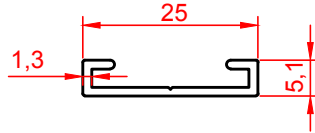
140
0.560 kg/m
DAR ORTA KAYIT BAĞLANTISI
179 338



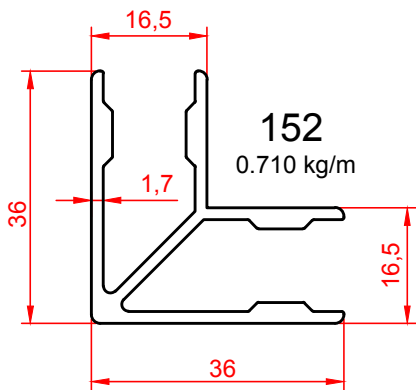
340,341,342 nolu profiller ile çalışır.



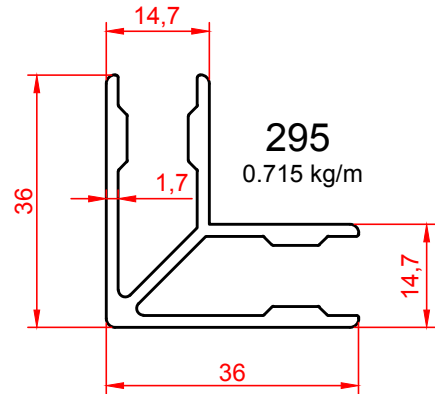
640
0.125 kg/m



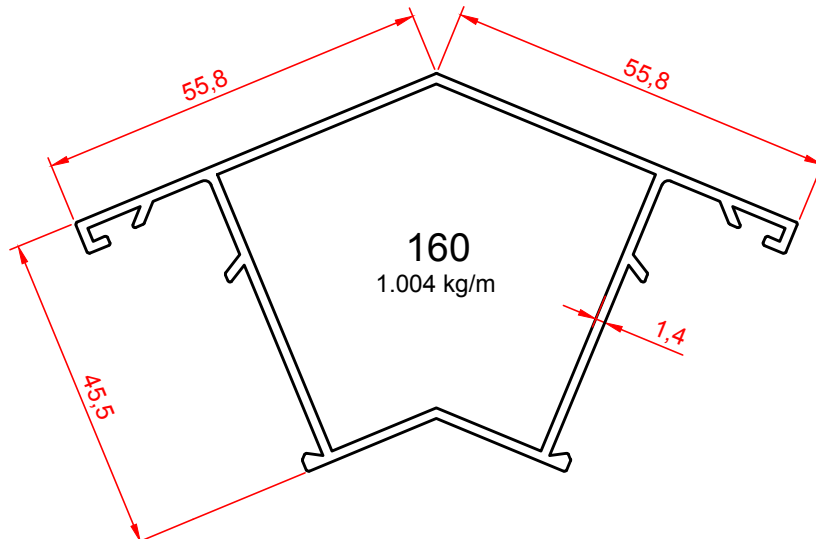
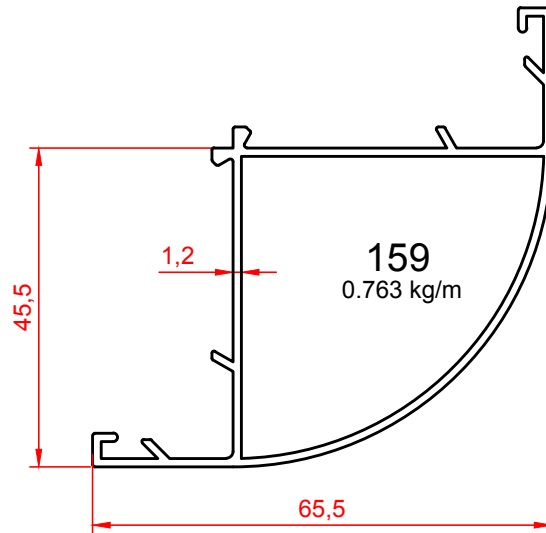
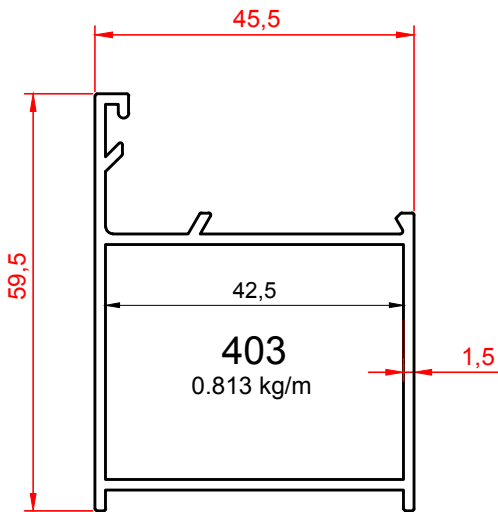
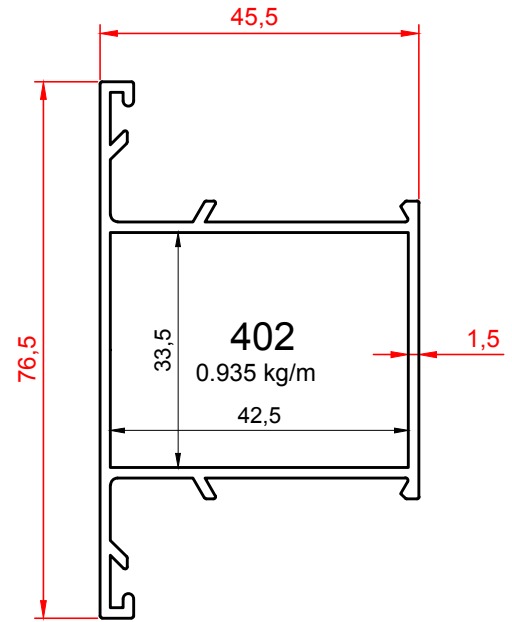
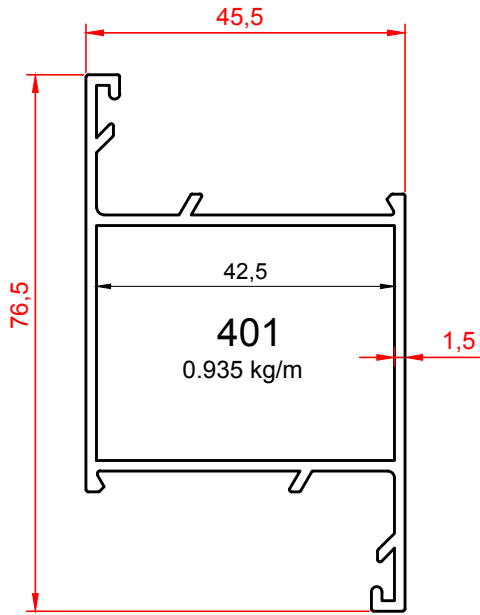
639
0.132 kg/m

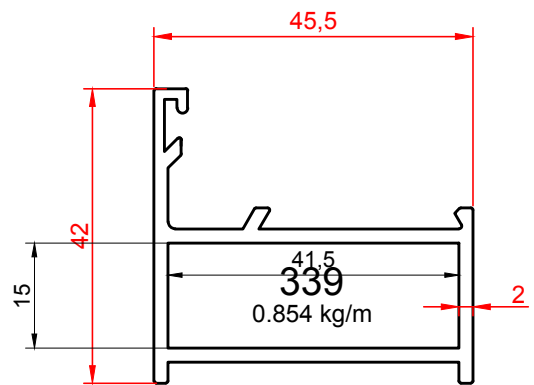
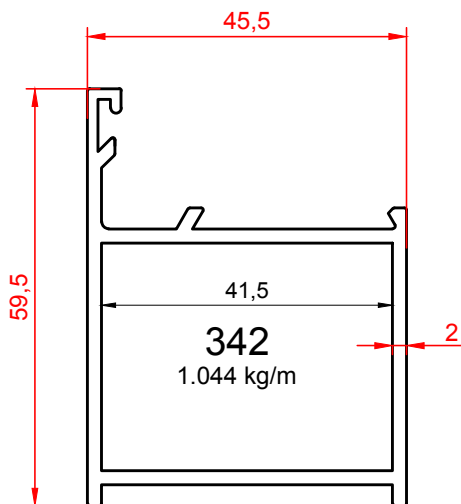
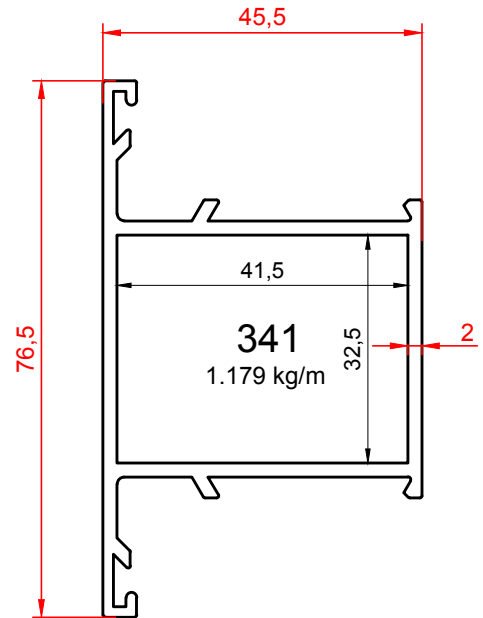
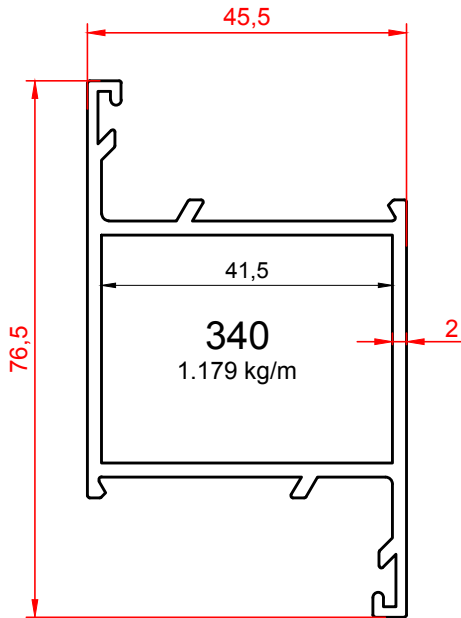
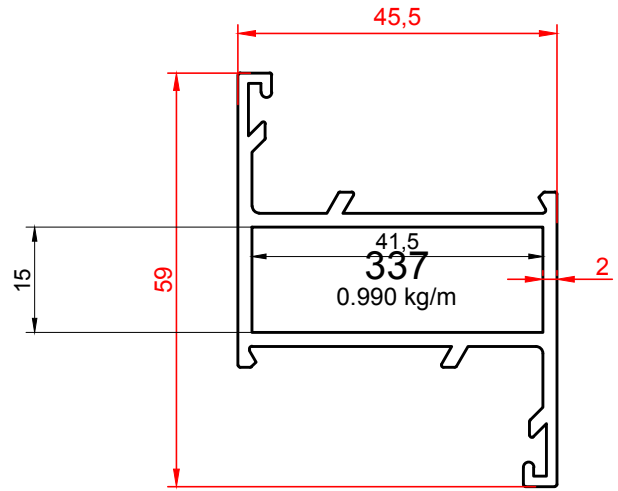
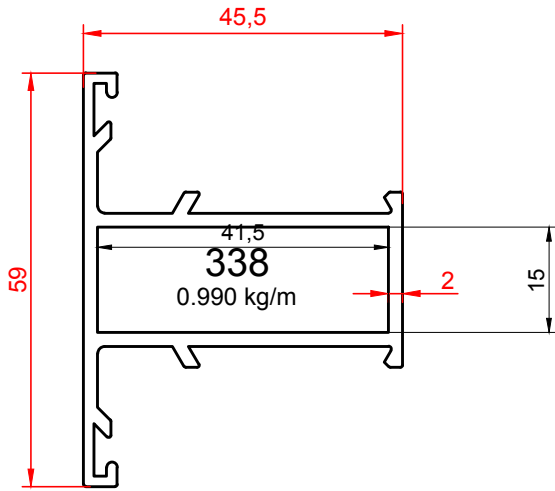


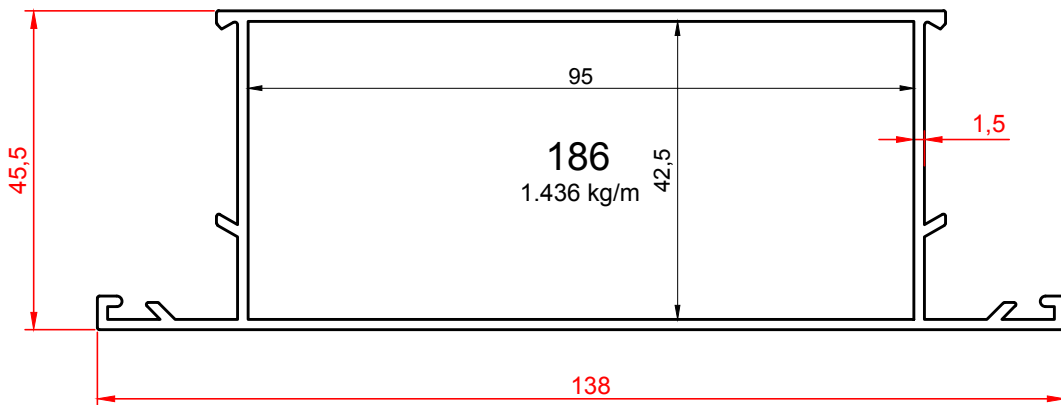
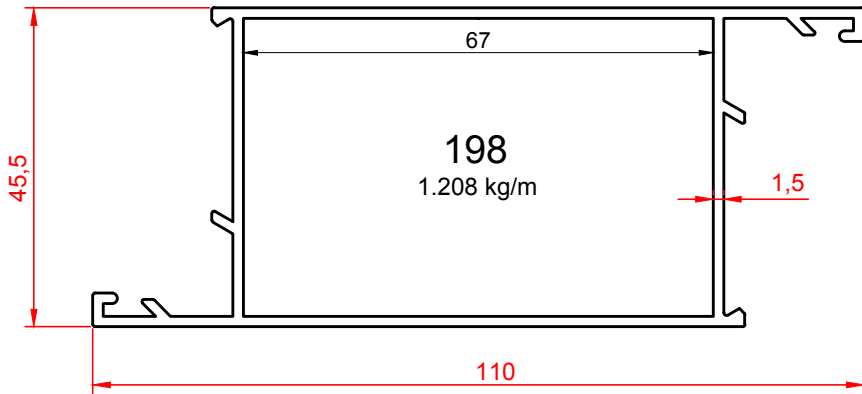
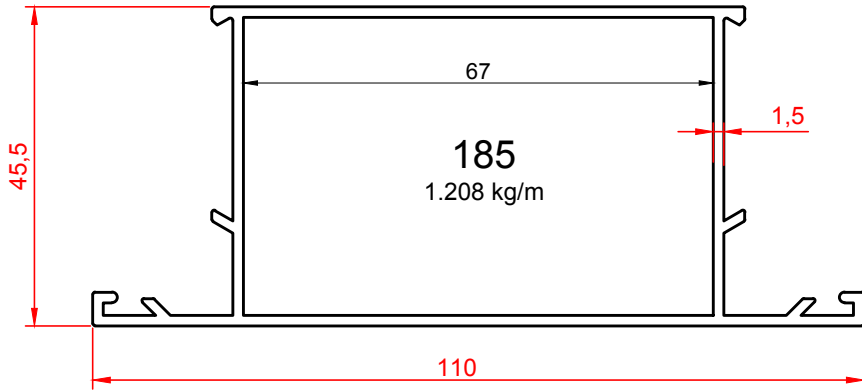
178-179-180 no'lu profillerin köşe bağlantısı

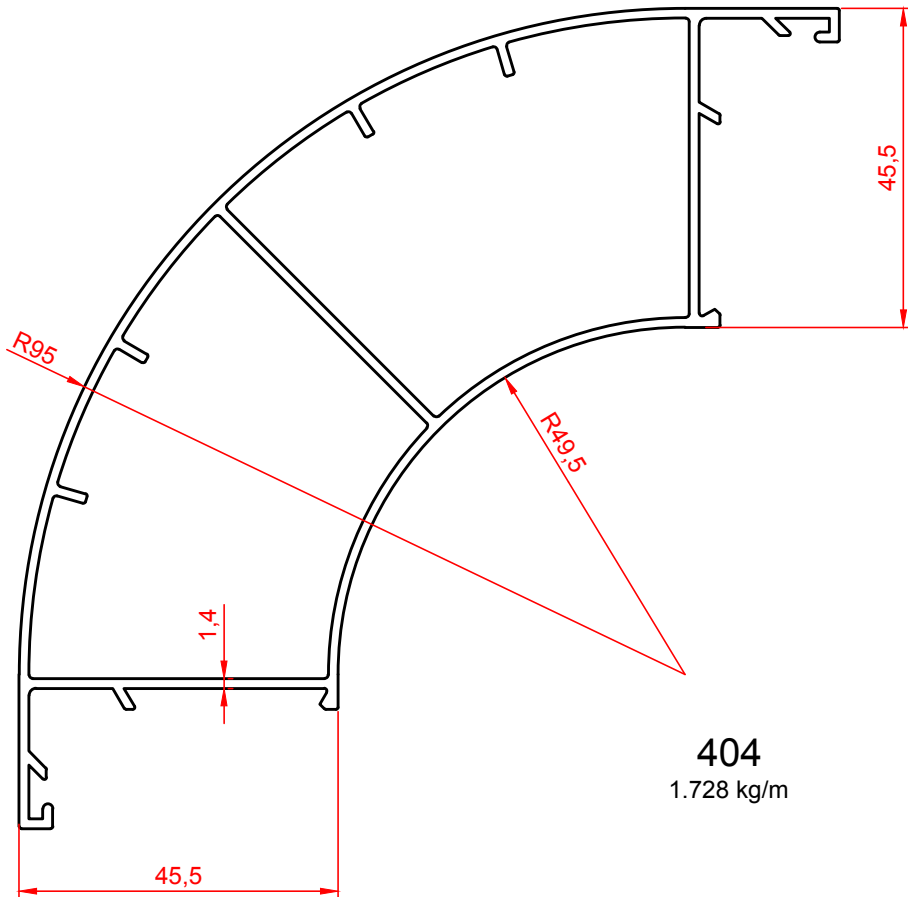
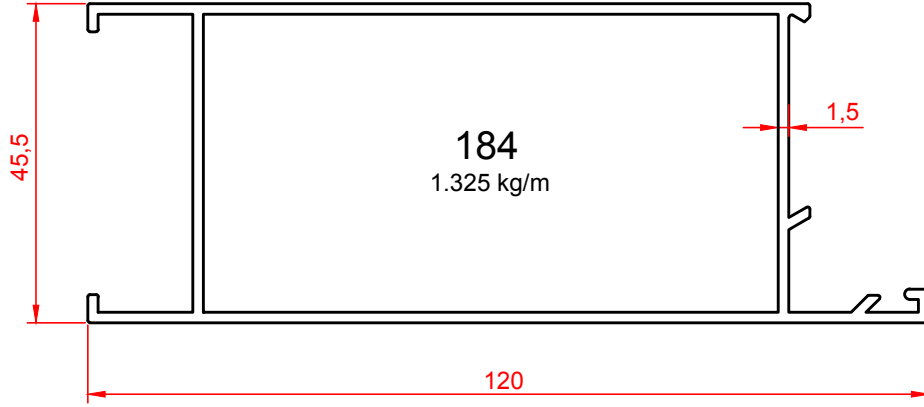


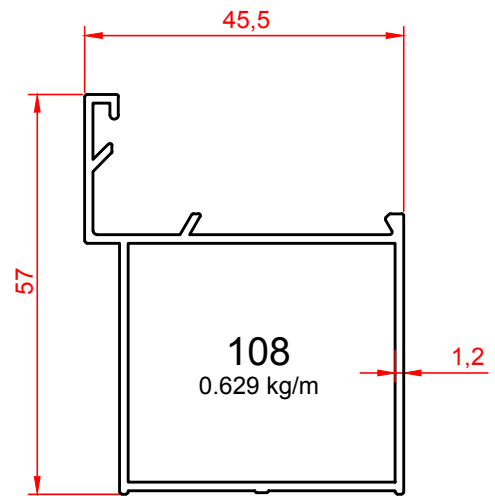
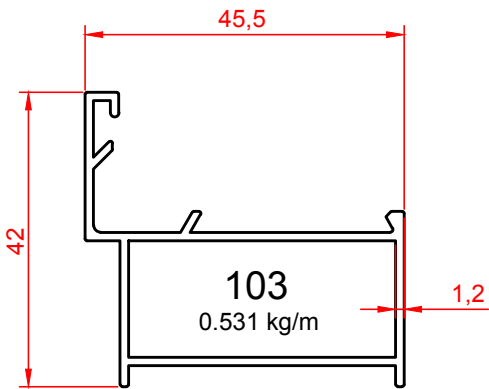
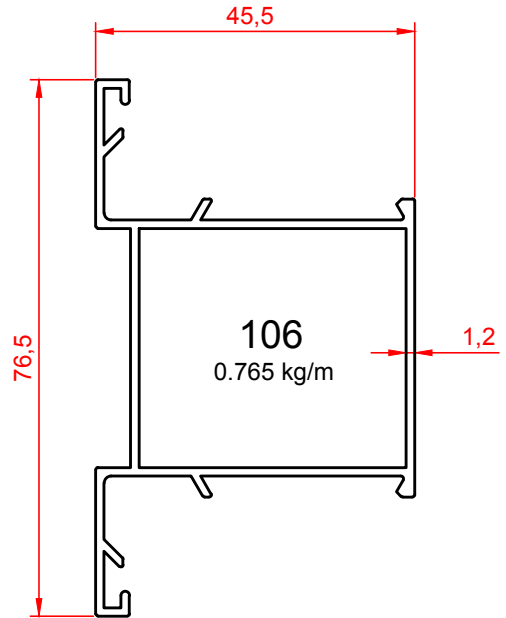
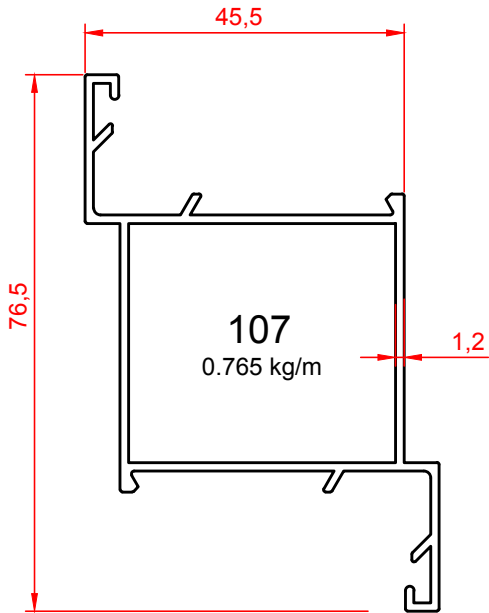
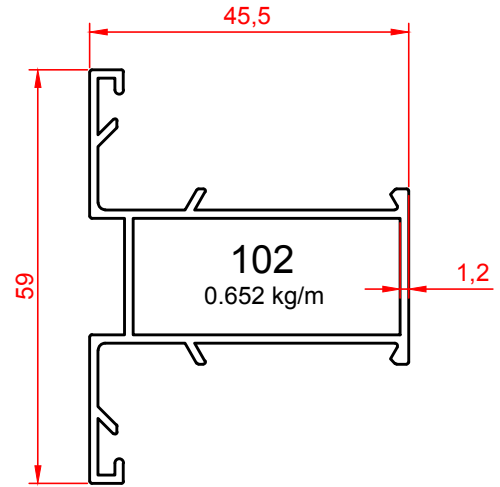
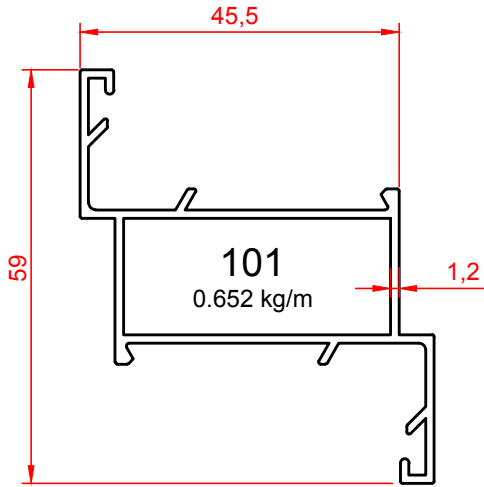
337-338-339 no'lu profillerin köşe bağlantısı

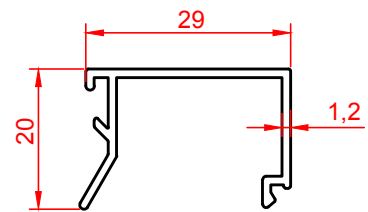
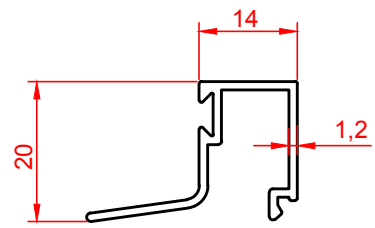
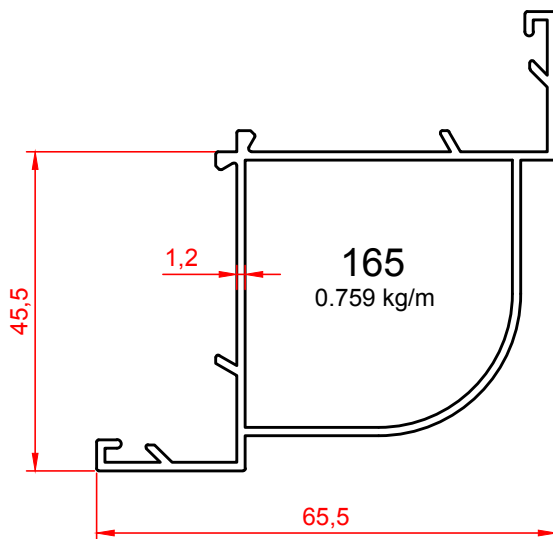
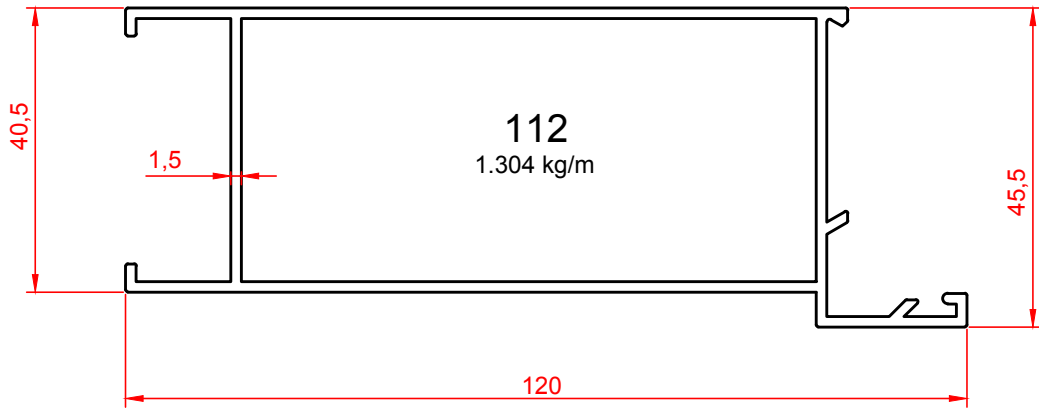
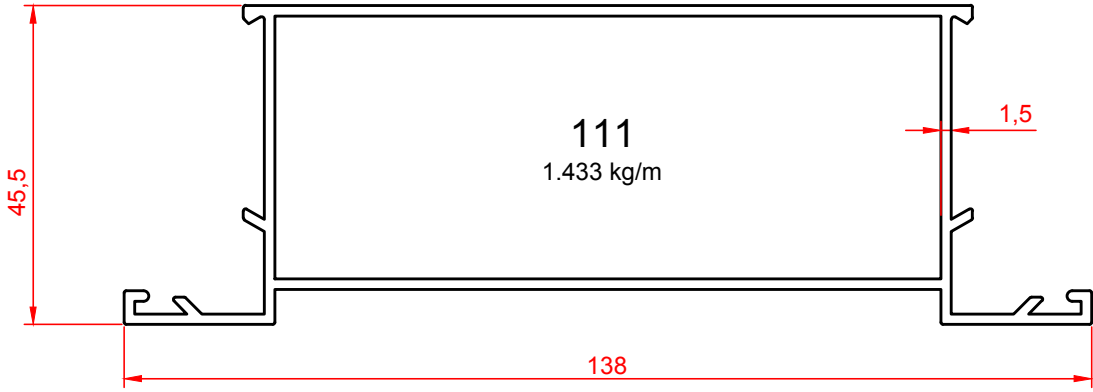


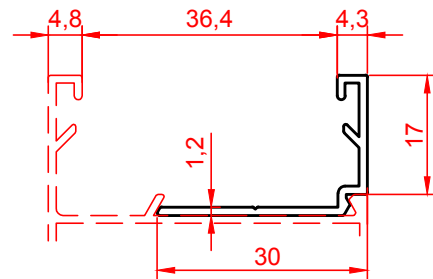
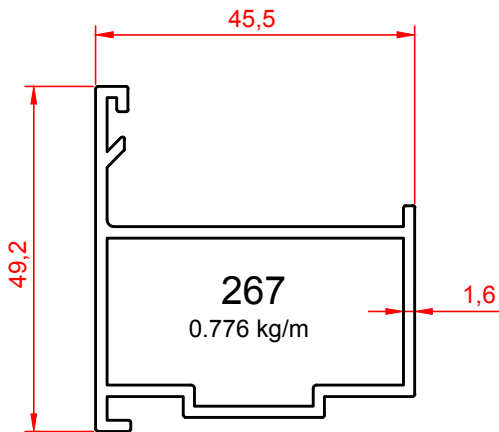
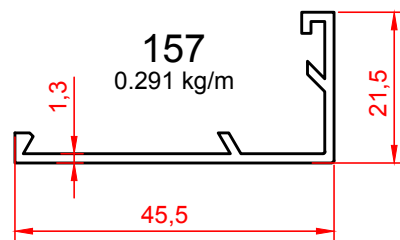
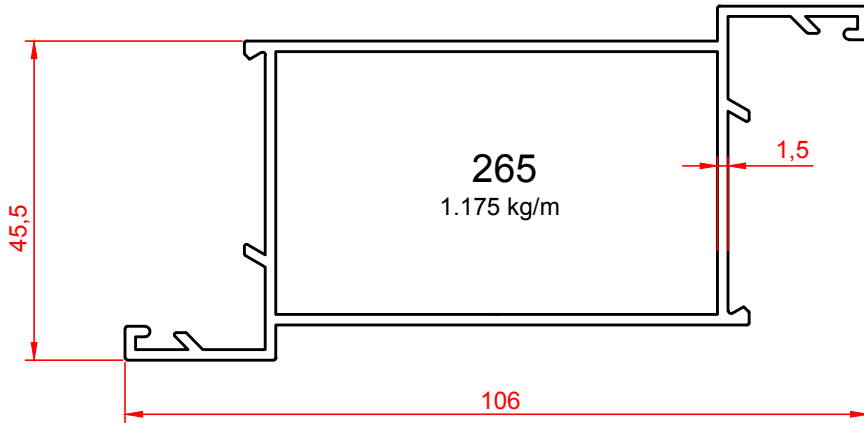
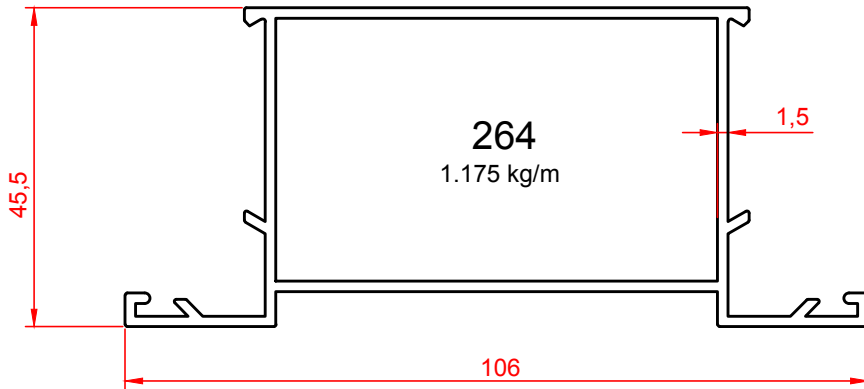


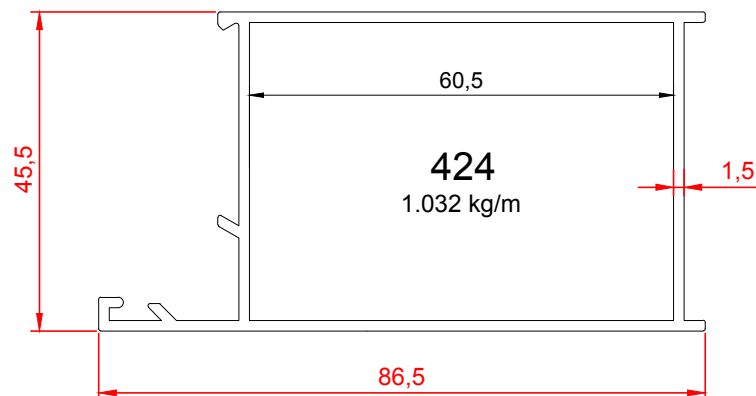
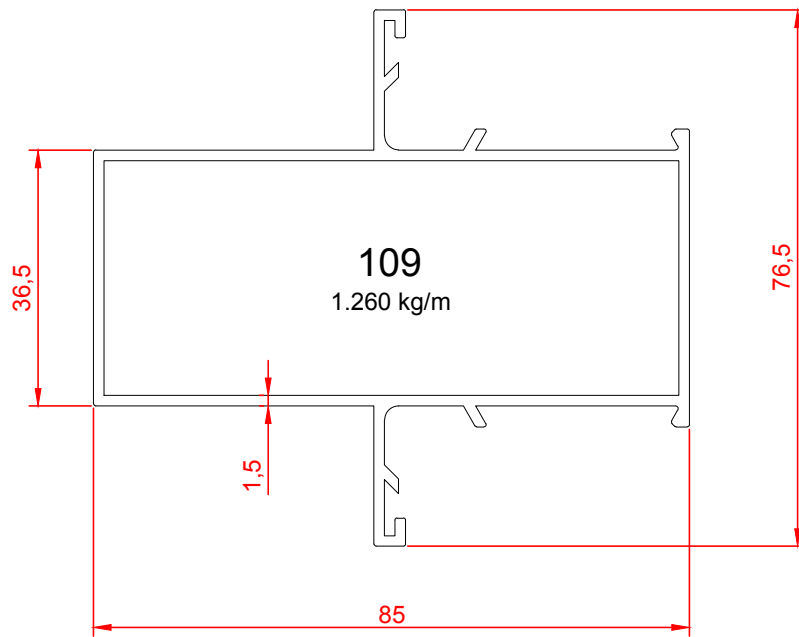
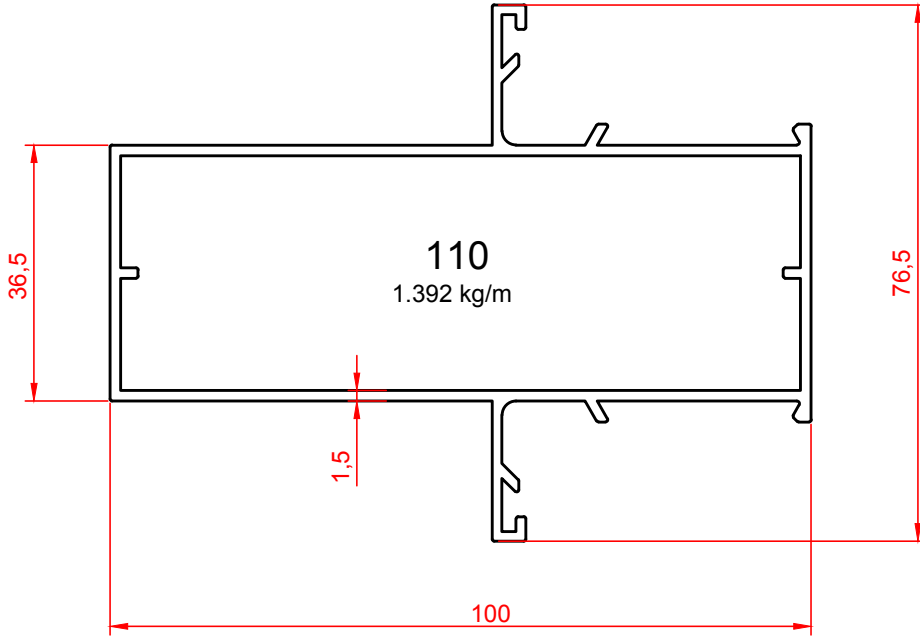


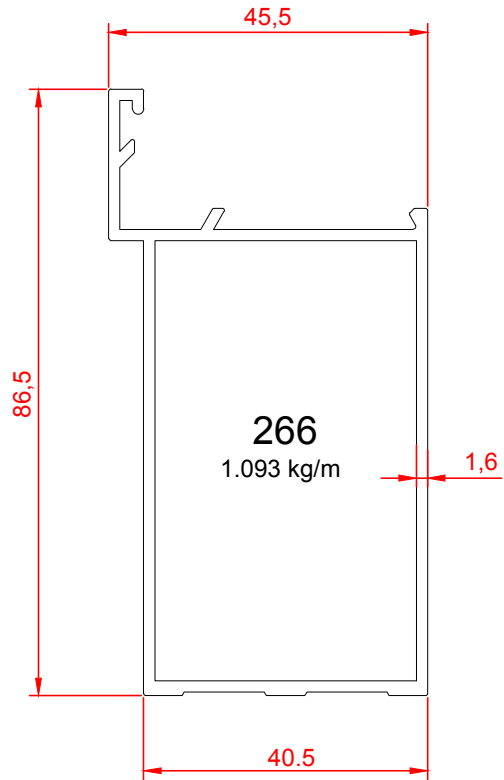
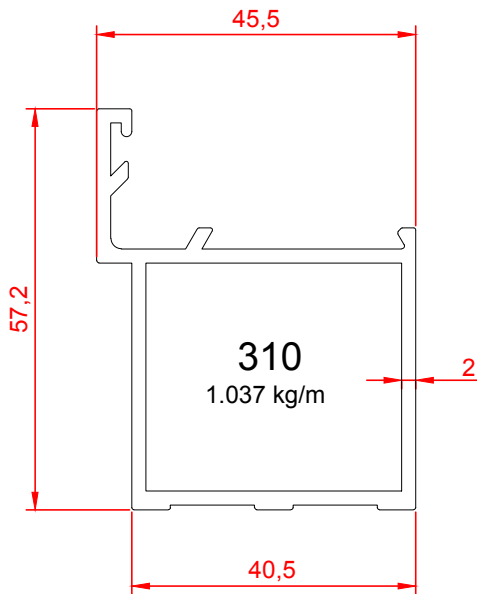
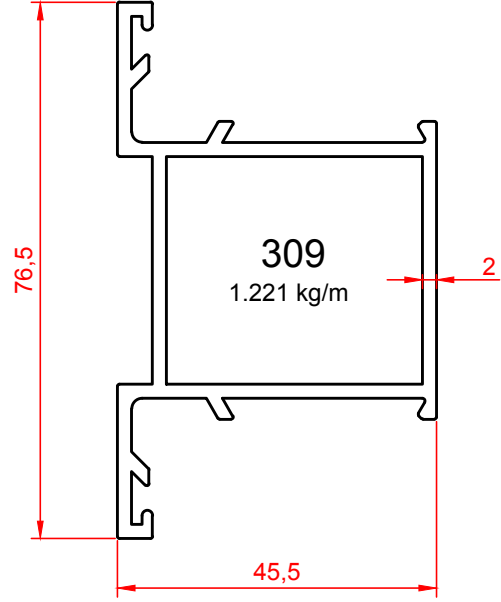
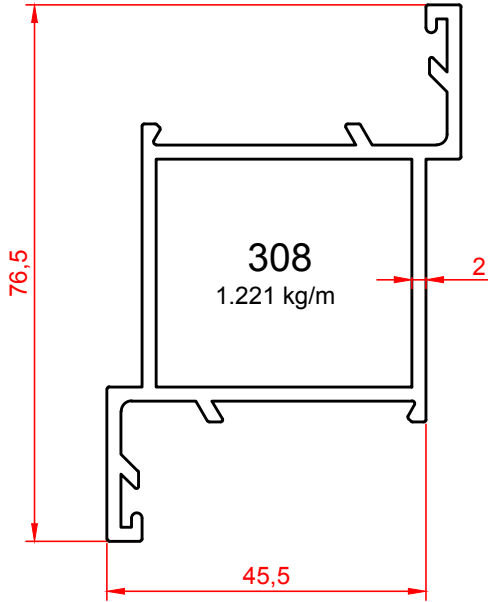


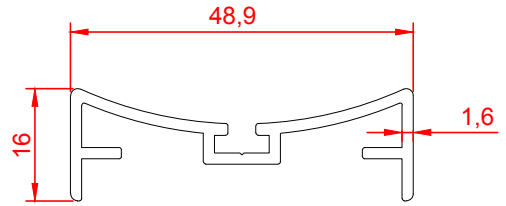
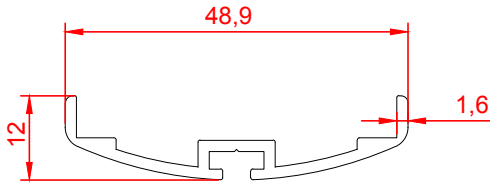
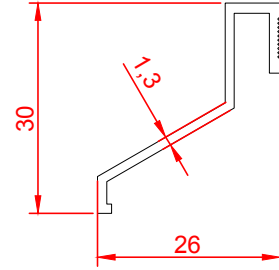
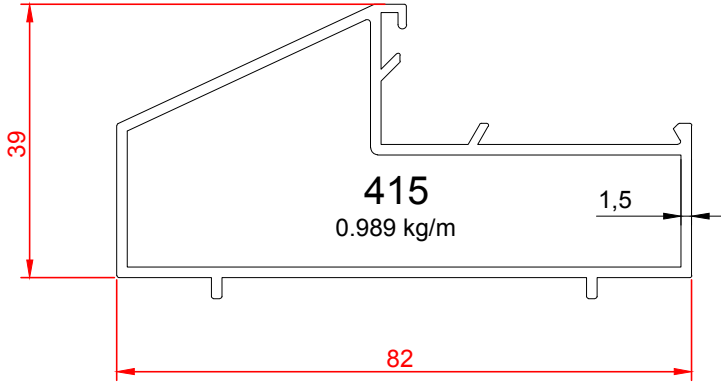




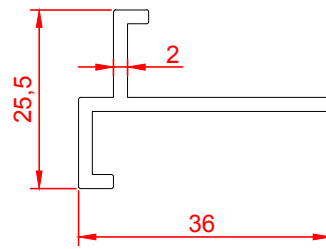
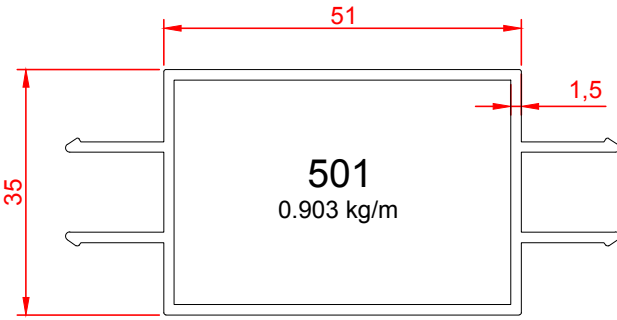
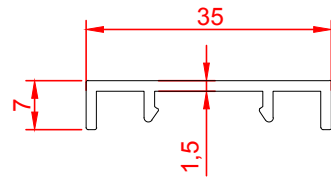




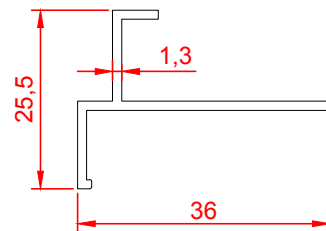
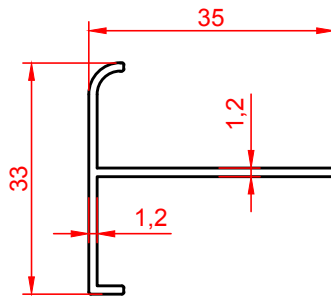
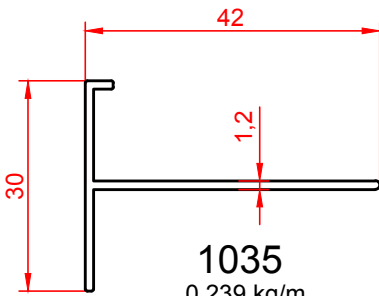




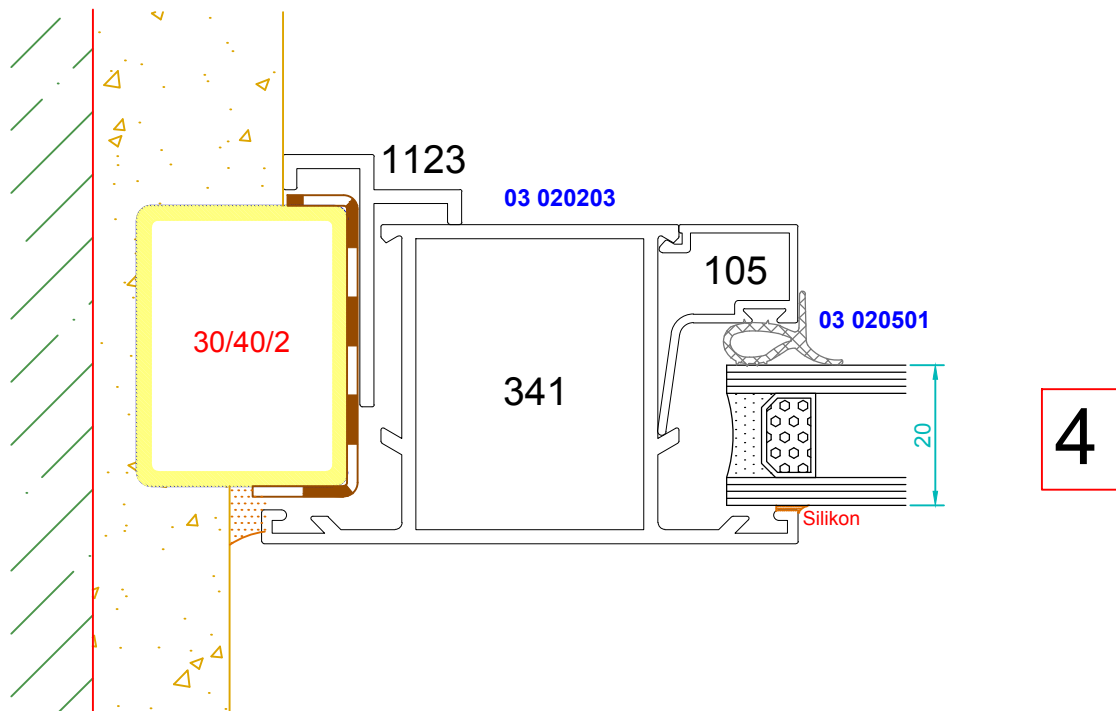
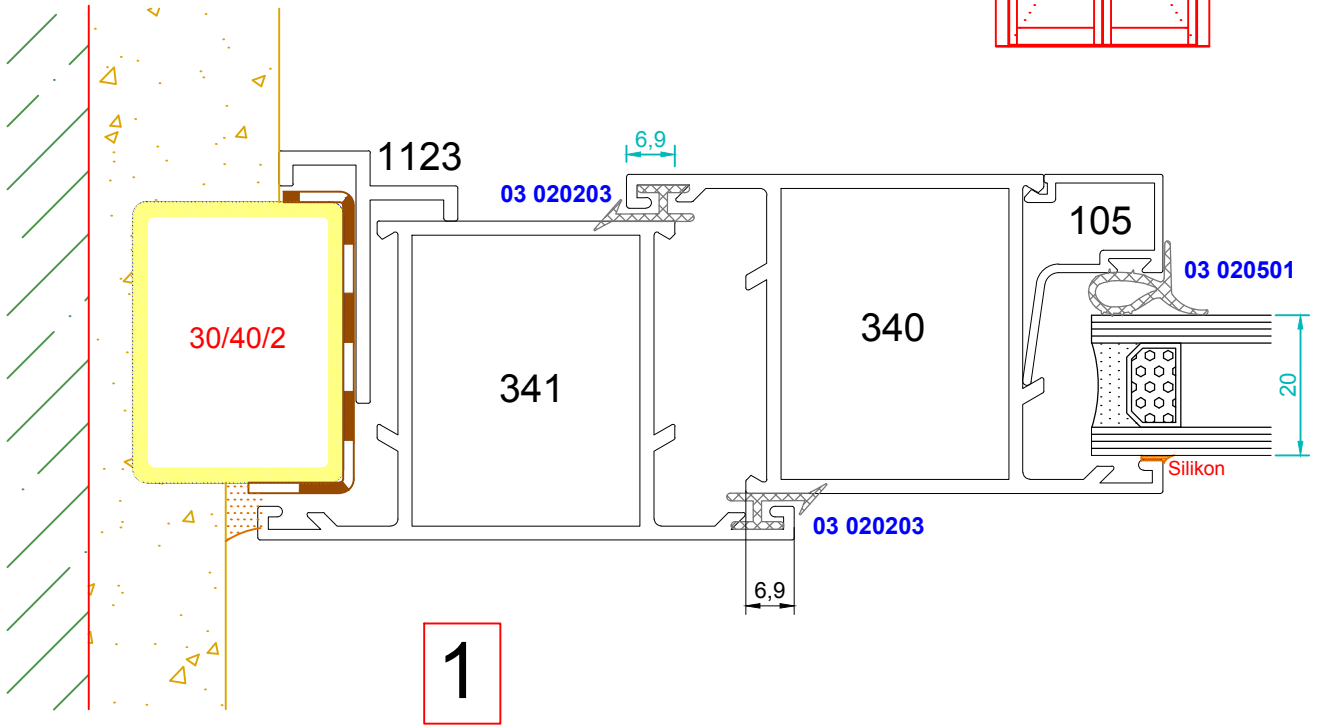
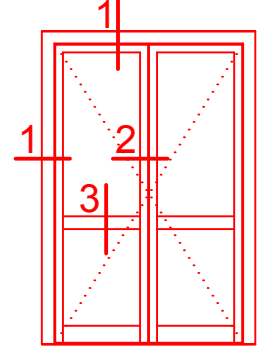
1210
0.325 kg/m

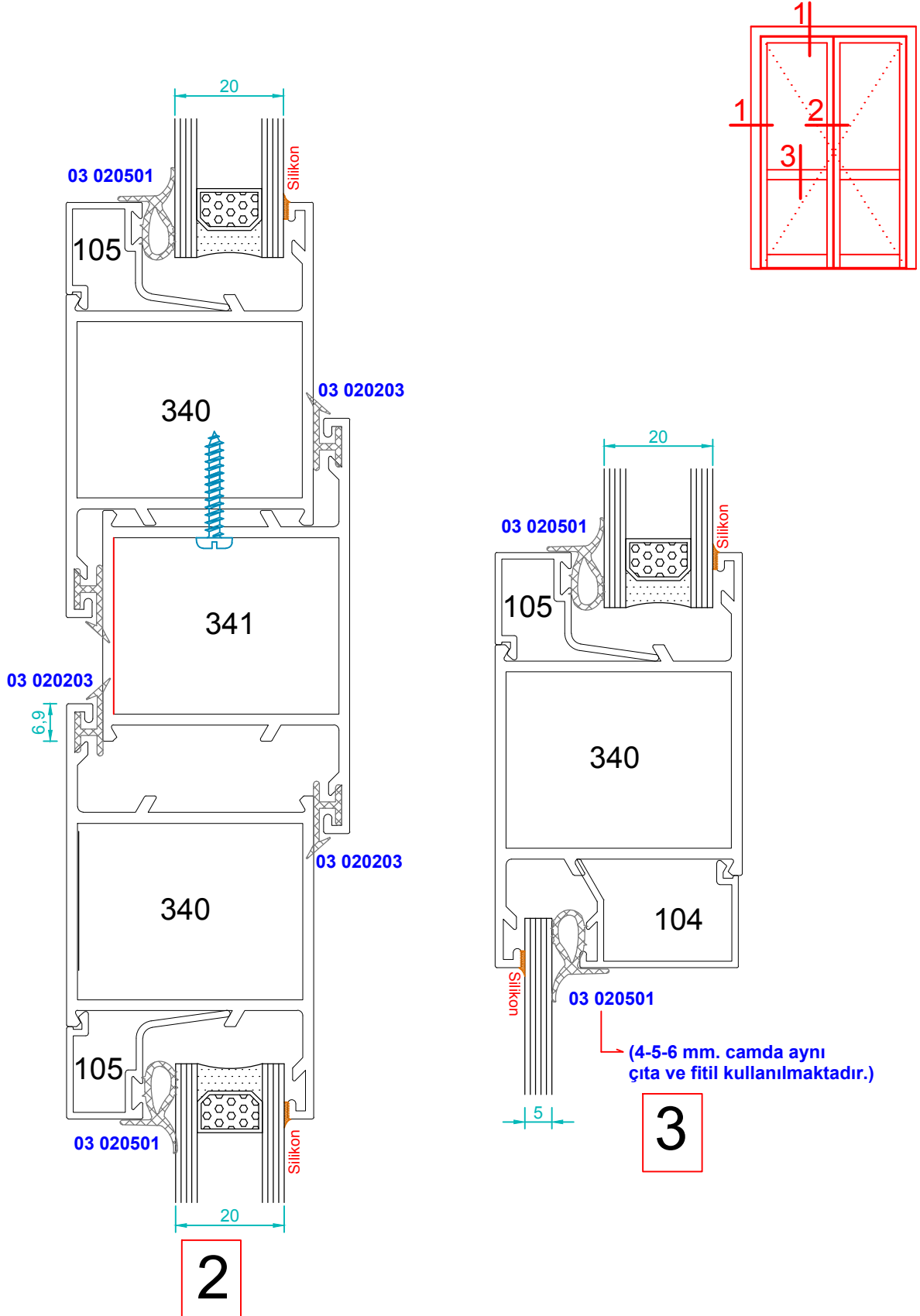


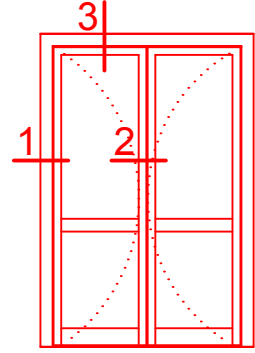
1123
0.355 kg/m



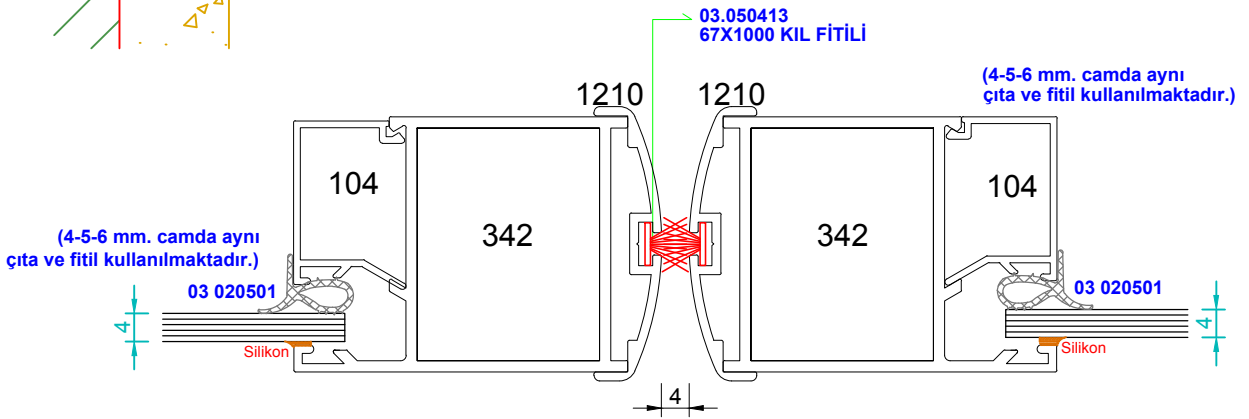
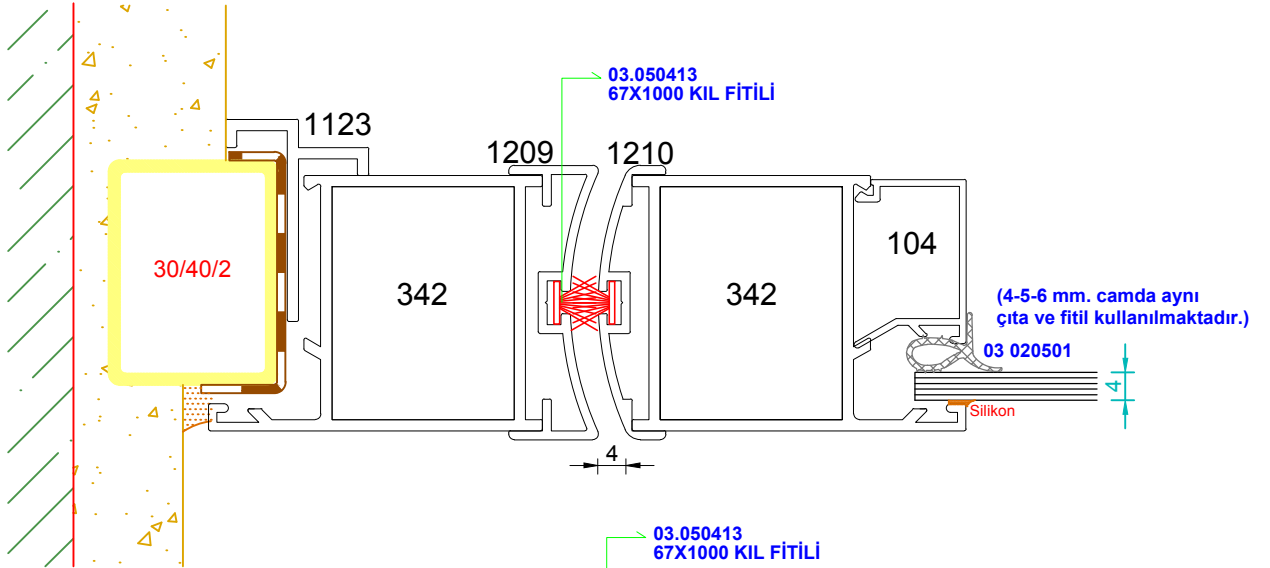
1121
0.232 kg/m

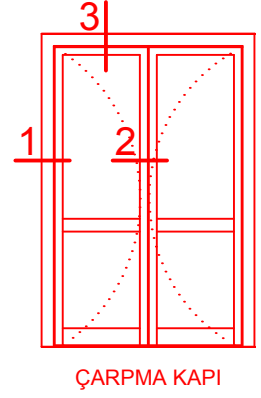
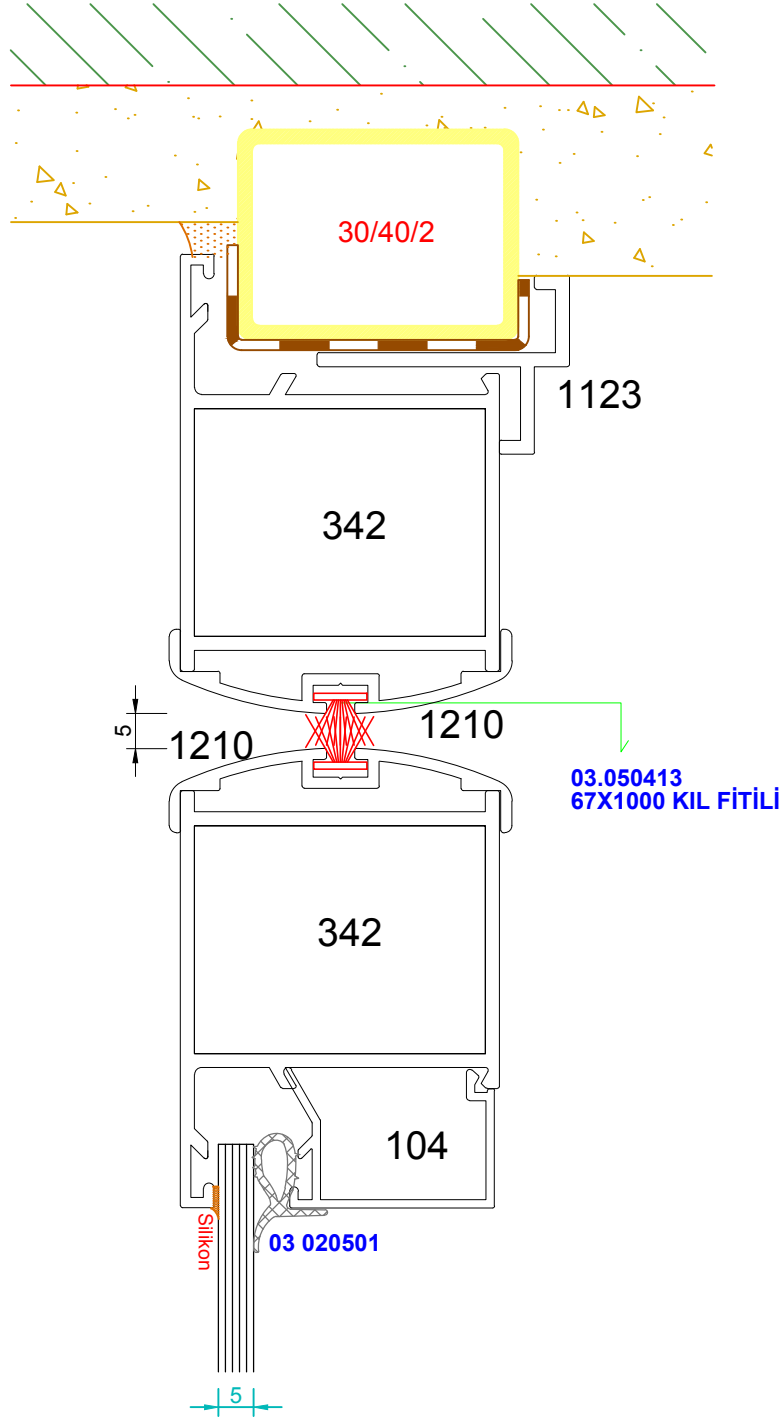


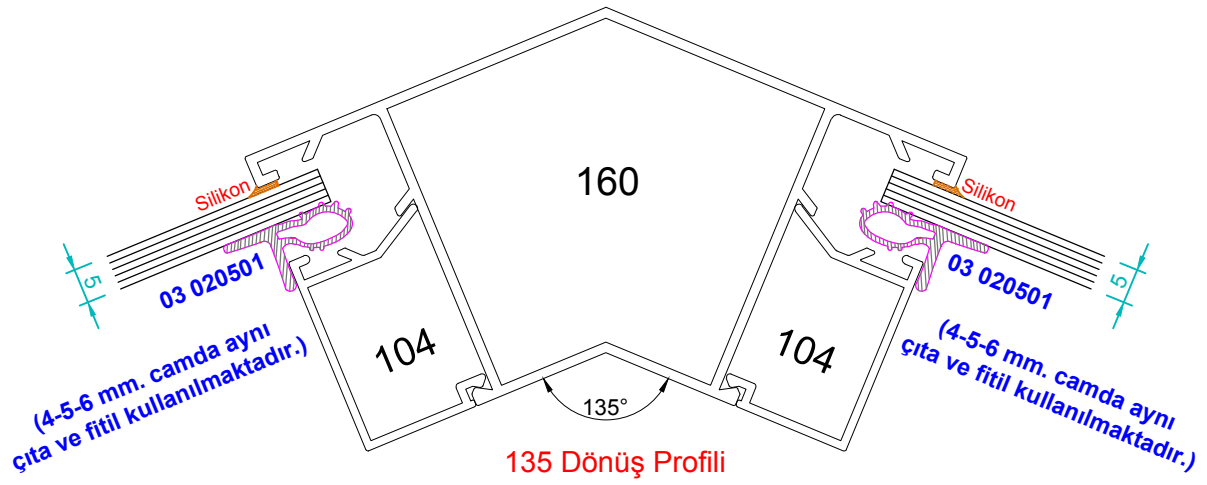
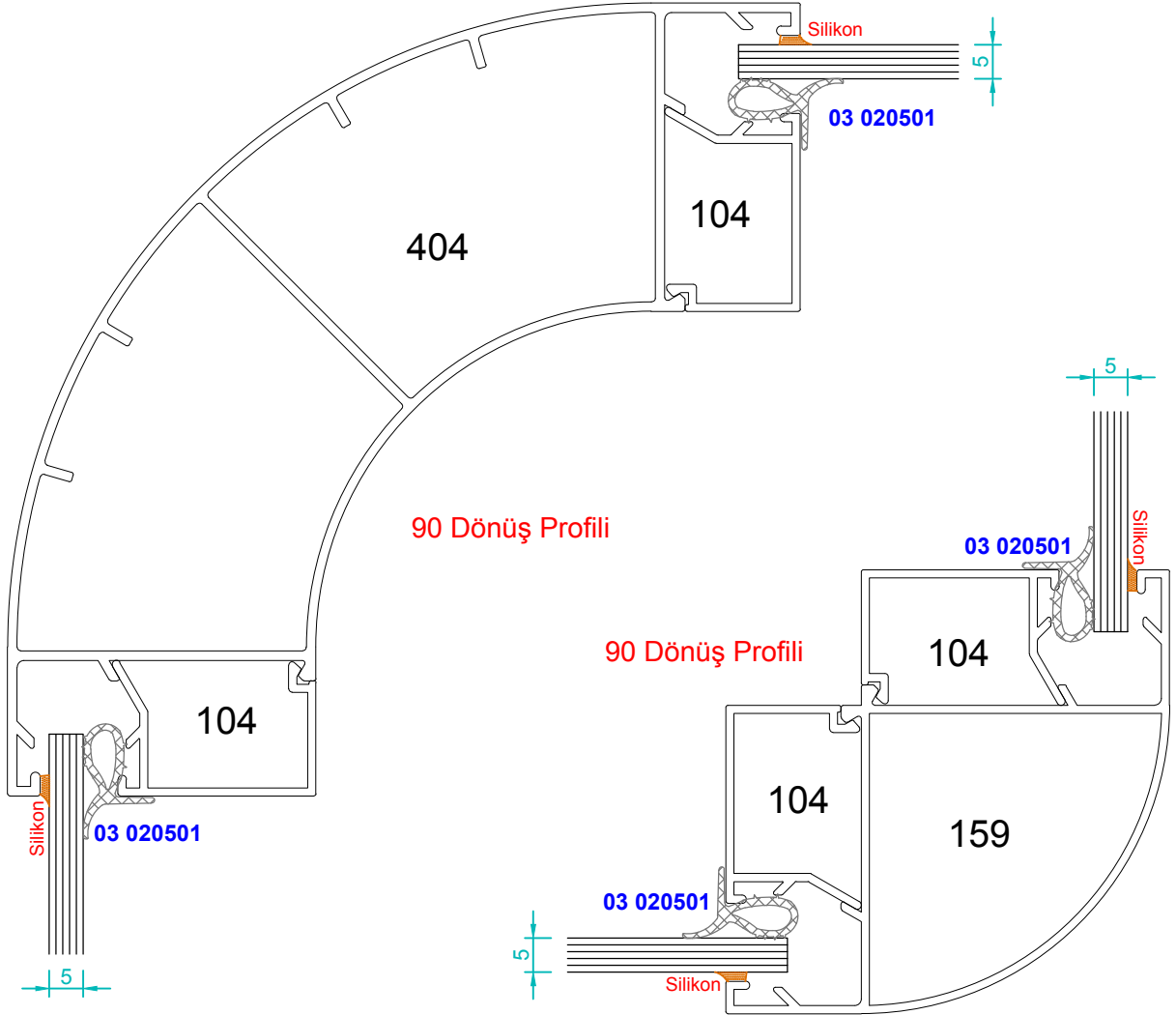


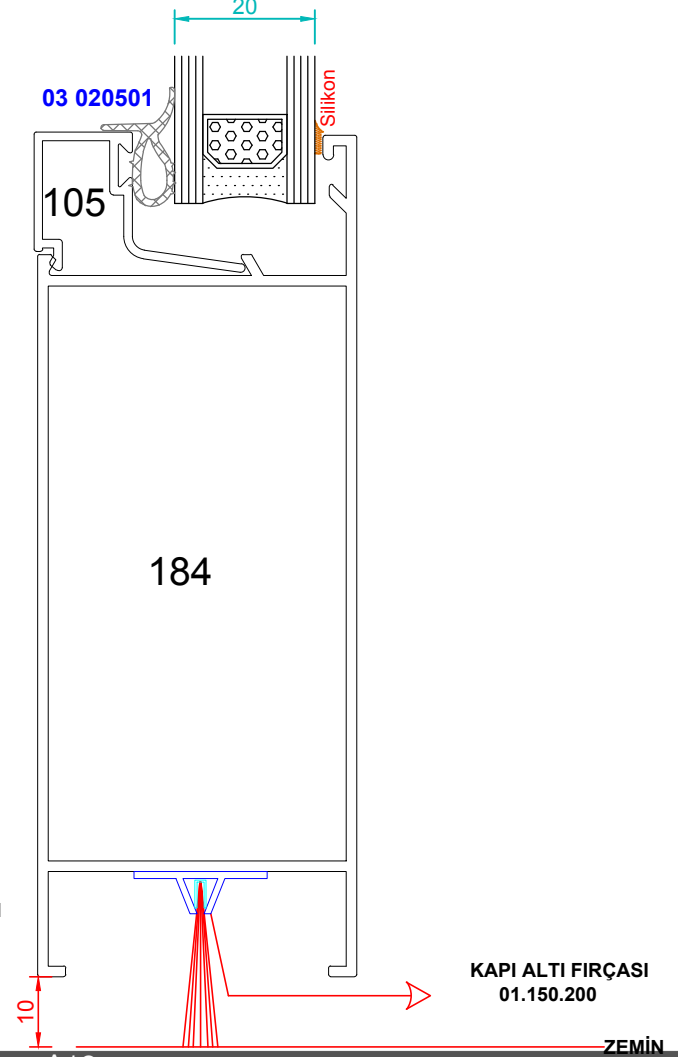
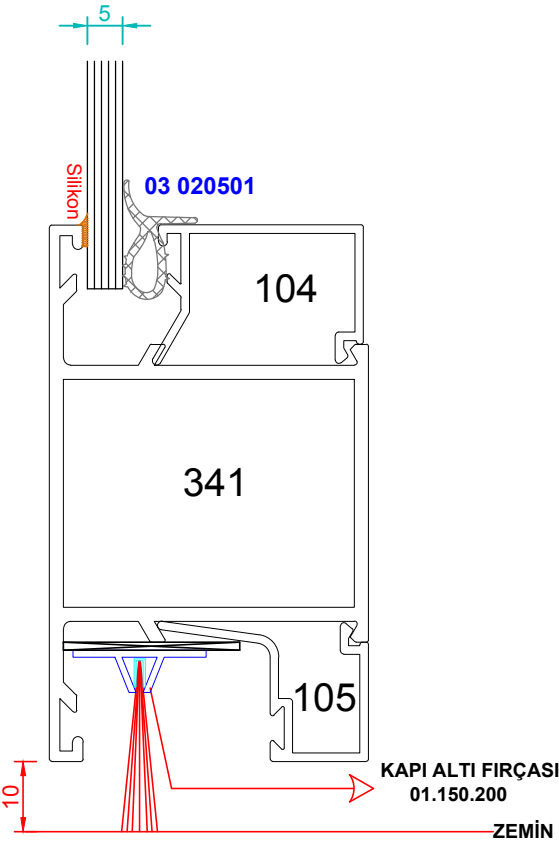
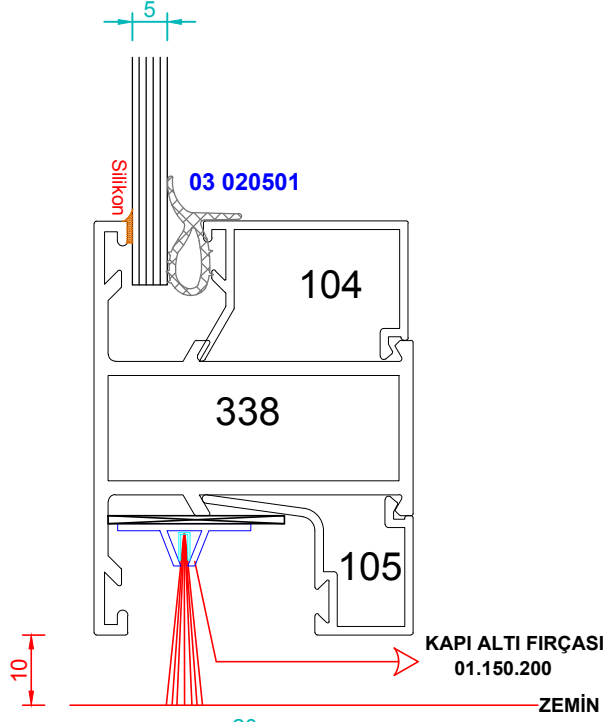
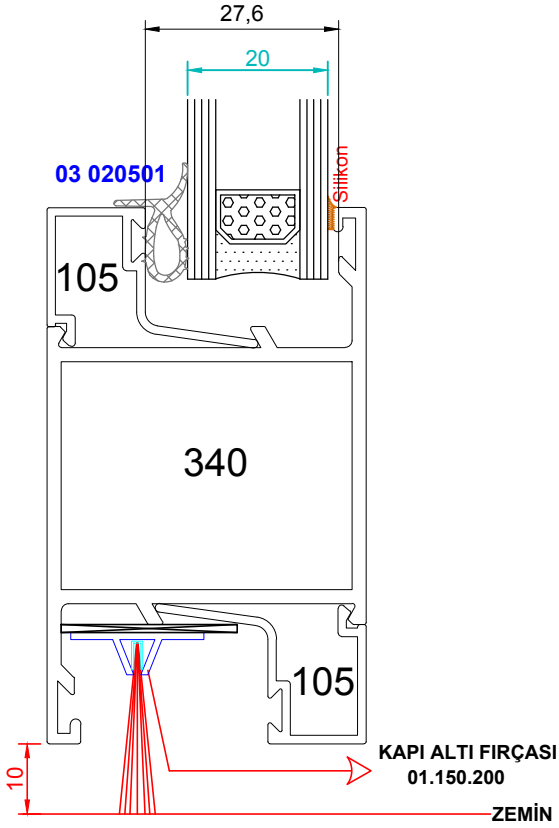


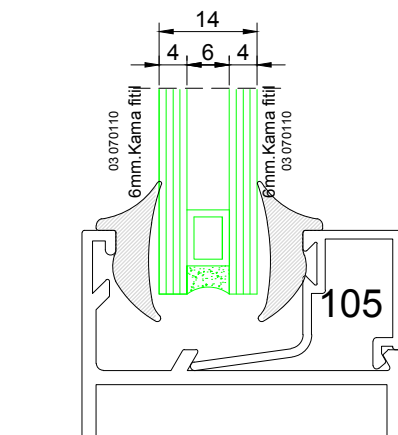
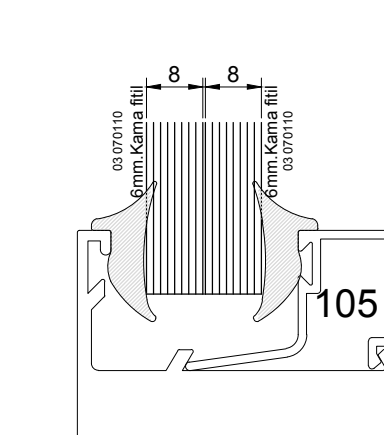
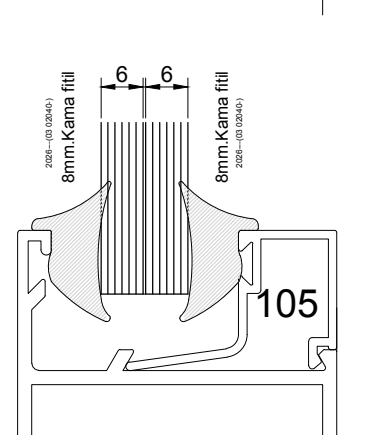
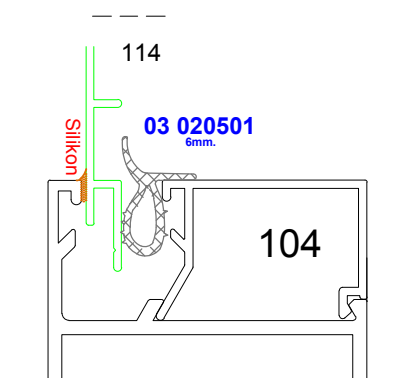
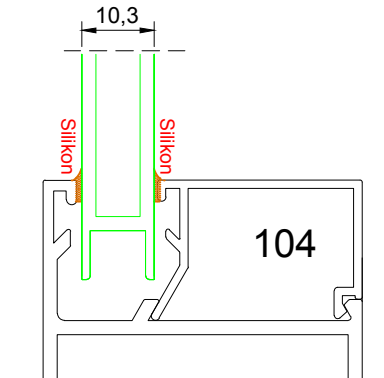
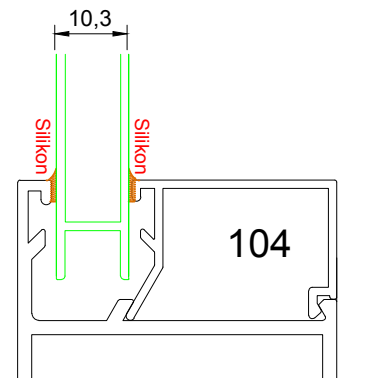
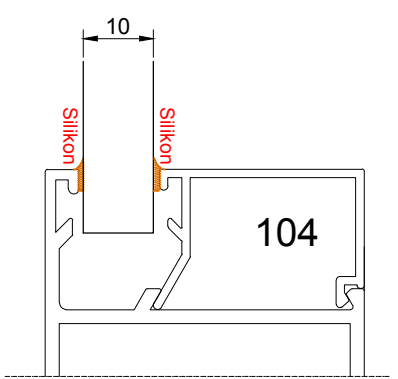
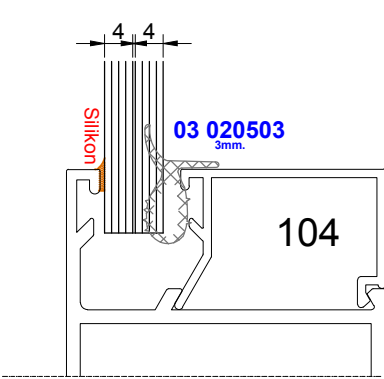
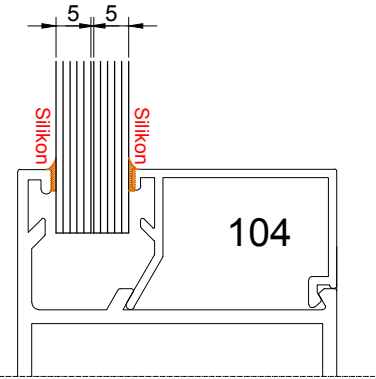
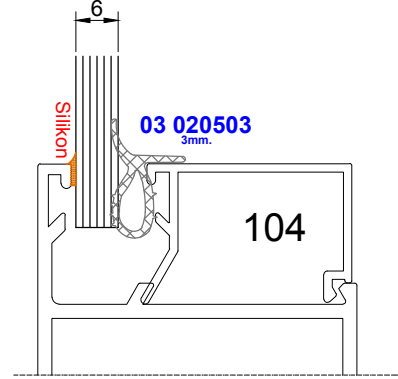
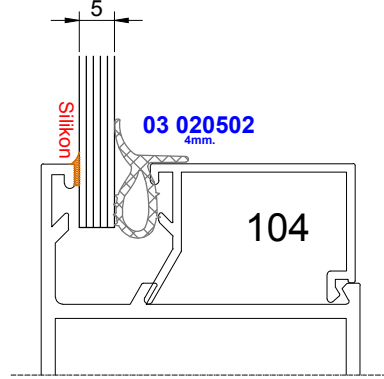
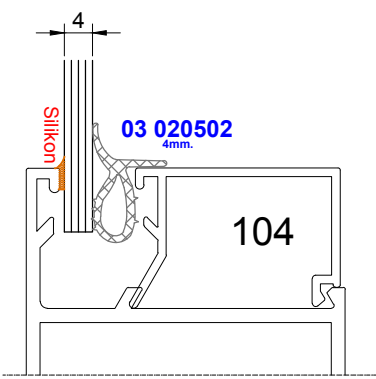
ÇARPMA KAPI

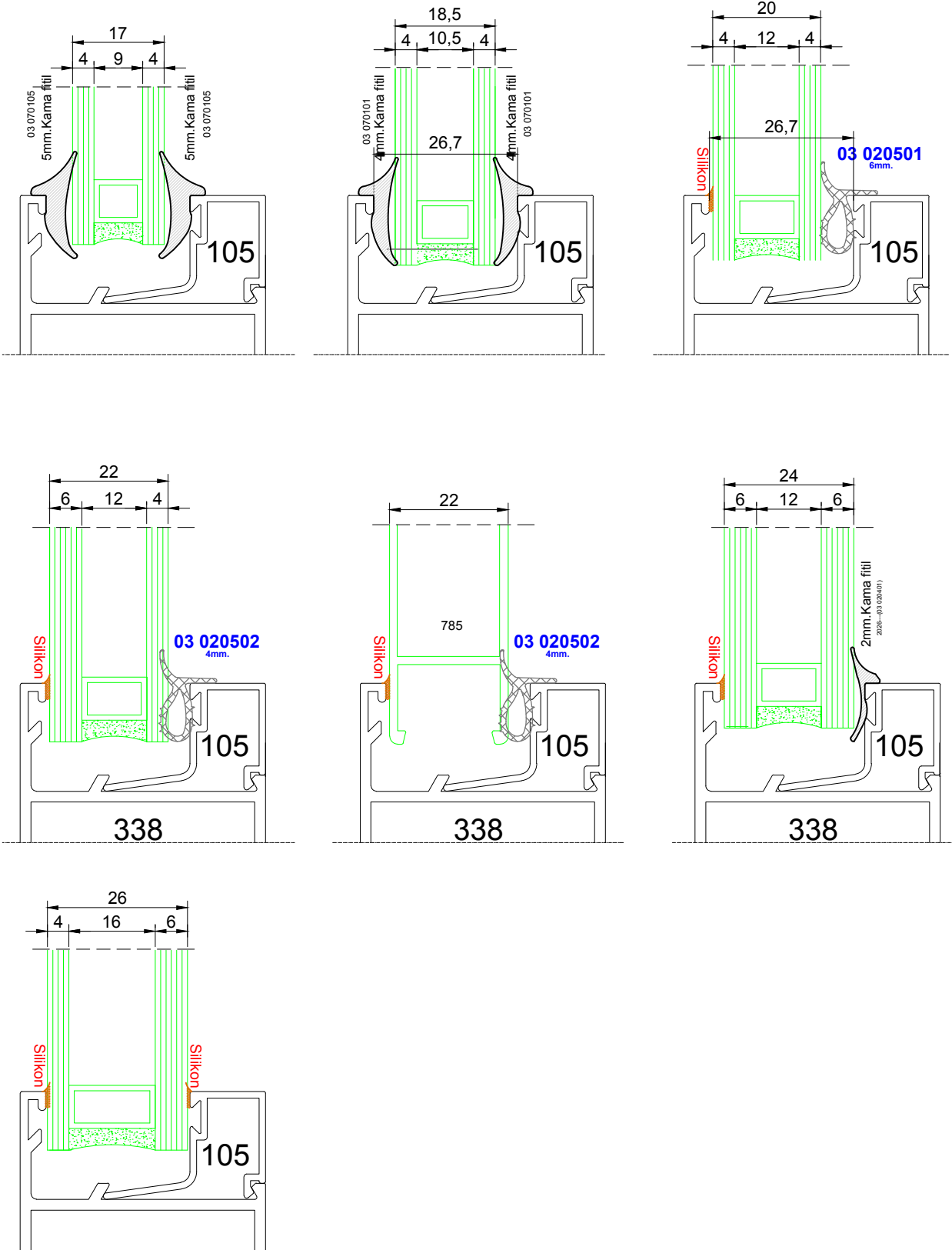






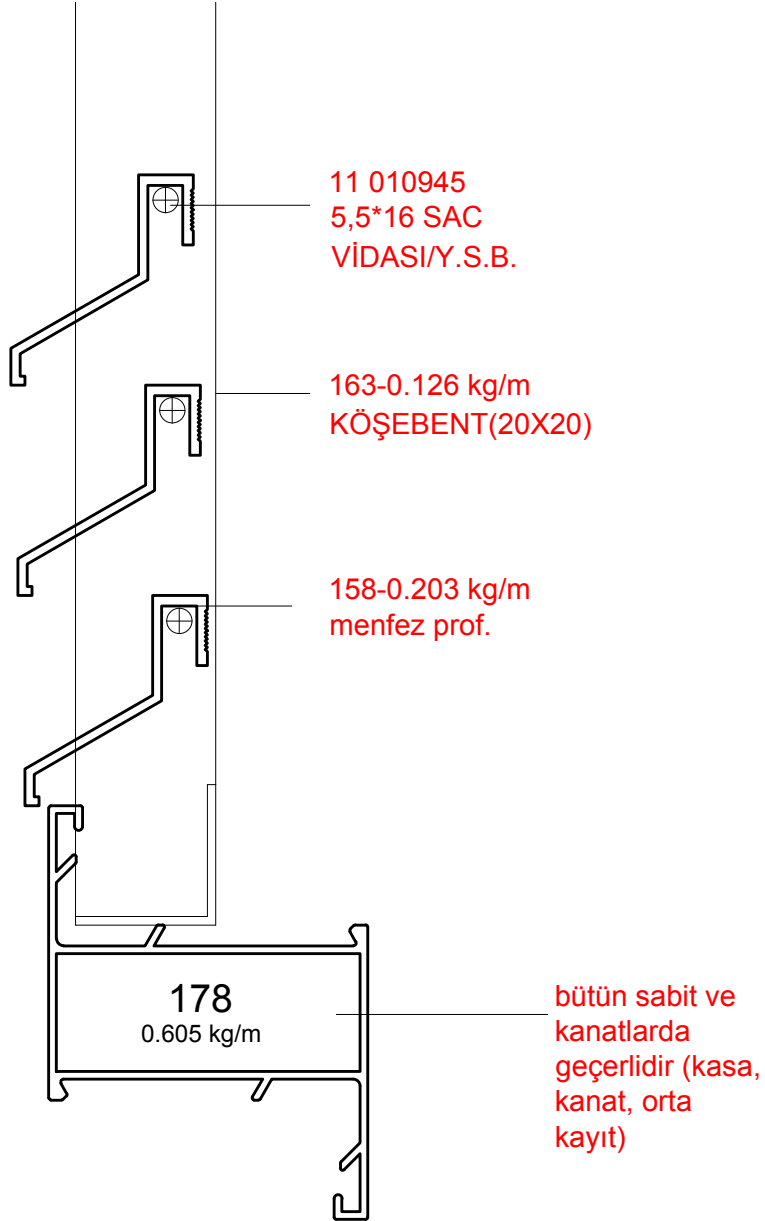











***** AYNI BOŞLUKLAR PANEL OLARAK SAĞLASIN.**

ALDOKS MENFEZ DETAYI



ALDOKS SİSTEM CAM ÇITA VE FİTİL KOMBİNASYONLARI







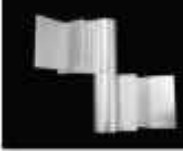








CAM KALINLIĞI	ÇITA PROFİLİ	DIŞ CAM FİTİLİ	İÇ CAM FİTİLİ
4 MM.	104 	SİLİKON	HORTUM F. 03 020502 4mm.
5 MM.	104 	SİLİKON	HORTUM F. 03 020502 4mm.
6 MM.	104 	SİLİKON	HORTUM F. 03 020503 3mm.
10,38 MM.	104 	SİLİKON	SİLİKON
8,38 MM.	104 	SİLİKON	HORTUM F. 03 020503 3mm.
10 MM.	104 	SİLİKON	SİLİKON
12,38 MM.	105 	8mm Kama F.	8mm Kama F.
16,38 MM.	105 	6mm Kama F. 03 070110	6mm Kama F. 03 070110
14 MM.	105 	6mm Kama F. 03 070110	6mm Kama F. 03 070110
17 MM.	105 	5mm Kama F. 03 070105	5mm Kama F. 03 070105
18,5 MM.	105 	4mm Kama F. 03 070101	4mm Kama F. 03 070101
20 MM.	105 	SİLİKON	HORTUM F. 03 020501 6mm.
22 MM.	105 	SİLİKON	HORTUM F. 03 020502 4mm.
24 MM.	105 	SİLİKON	2mm Kama F. 2026---(03 020401)
26 MM.	105 	SİLİKON	SİLİKON

Profil Kodu	Köşe-çavuş bağlantı(boy)	vida	Dik Bağlantı (boy)	köşe -pres bağlantı(boy)	köşe adet bağlantı takozu	dik adet bağlantı takozu	vida
178	152 43,1 mm kesim ölçüsü	4 ad 11 010201 3,9*16 YSB M.U.V		414 43,1 mm kesim ölçüsü			
179	152 43,1 mm kesim ölçüsü	4 ad 11 010201 3,9*16 YSB M.U.V	140 43,1 mm kesim ölçüsü	414 43,1 mm kesim ölçüsü		01 130207 ARAKAYIT BAĞLANTISI DAR	5 ad 11 010201 3,9*16 YSB M.U.V
180	152 43,1 mm kesim ölçüsü	4 ad 11 010201 3,9*16 YSB M.U.V		414 43,1 mm kesim ölçüsü			
181	151 43,1 mm kesim ölçüsü	4 ad 11 010201 3,9*16 YSB M.U.V			01 130201 ALDOKS KOŞE BAĞLANTISI YAYSIZ		
182	151 43,1 mm kesim ölçüsü	4 ad 11 010201 3,9*16 YSB M.U.V	225 43,1 mm kesim ölçüsü		01 130201 ALDOKS KOŞE BAĞLANTISI YAYSIZ	01 130210 ARAKAYIT BAĞLANTISI GENİŞ	6 ad 11 010201 3,9*16 YSB M.U.V
183	151 43,1 mm kesim ölçüsü	4 ad 11 010201 3,9*16 YSB M.U.V			01 130201 ALDOKS KOŞE BAĞLANTISI YAYSIZ		
401	381 42,3 mm kesim ölçüsü	4 ad 11 010201 3,9*16 YSB M.U.V			01 130201 ALDOKS KOŞE BAĞLANTISI YAYSIZ		
402	381 42,3 mm kesim ölçüsü	4 ad 11 010201 3,9*16 YSB M.U.V	225 42,3 mm kesim ölçüsü		01 130201 ALDOKS KOŞE BAĞLANTISI YAYSIZ	01 130210 ARAKAYIT BAĞLANTISI GENİŞ	6 ad 11 010201 3,9*16 YSB M.U.V
403	381 42,3 mm kesim ölçüsü	4 ad 11 010201 3,9*16 YSB M.U.V			01 130201 ALDOKS KOŞE BAĞLANTISI YAYSIZ		
337	295 41,3 mm kesim ölçüsü	4 ad 11 010201 3,9*16 YSB M.U.V		414 41,3 mm kesim ölçüsü			
338	295 41,3 mm kesim ölçüsü	4 ad 11 010201 3,9*16 YSB M.U.V	140 41,3 mm kesim ölçüsü	414 41,3 mm kesim ölçüsü		01 130207 ARAKAYIT BAĞLANTISI DAR	5 ad 11 010201 3,9*16 YSB M.U.V
339	295 41,3 mm kesim ölçüsü	4 ad 11 010201 3,9*16 YSB M.U.V		414 41,3 mm kesim ölçüsü			
340	383 41,3 mm kesim ölçüsü	4 ad 11 010201 3,9*16 YSB M.U.V			01 130201 ALDOKS KOŞE BAĞLANTISI YAYSIZ		
341	383 41,3 mm kesim ölçüsü	4 ad 11 010201 3,9*16 YSB M.U.V	225 41,3 mm kesim ölçüsü		01 130201 ALDOKS KOŞE BAĞLANTISI YAYSIZ	01 130210 ARAKAYIT BAĞLANTISI GENİŞ	6 ad 11 010201 3,9*16 YSB M.U.V
342	383 41,3 mm kesim ölçüsü	4 ad 11 010201 3,9*16 YSB M.U.V			01 130201 ALDOKS KOŞE BAĞLANTISI YAYSIZ		
185	190 66,8 mm kesim ölçüsü	4 ad 11 010201 3,9*16 YSB M.U.V			01 130201 ALDOKS KOŞE BAĞLANTISI YAYSIZ		
198	190 66,8 mm kesim ölçüsü	4 ad 11 010201 3,9*16 YSB M.U.V			01 130201 ALDOKS KOŞE BAĞLANTISI YAYSIZ		
186	2458 0,422 kg/m 40x40 köşebent 42,3 mm kesim ölçüsü(2ad)	4 ad 11 010201 3,9*16 YSB M.U.V			01 130201 ALDOKS KOŞE BAĞLANTISI YAYSIZ	01 130210 ARAKAYIT BAĞLANTISI G.(2 ad)	12 ad 11 010201 3,9*16 YSB M.U.V
184		4 ad 11 010201 3,9*16 YSB M.U.V			01 130201 ALDOKS KOŞE BAĞLANTISI YAYSIZ	01 130210 ARAKAYIT BAĞLANTISI G.(2 ad)	12 ad 11 010201 3,9*16 YSB M.U.V
424	607 60,3 mm kesim ölçüsü	4 ad 11 010201 3,9*16 YSB M.U.V			01 130201 ALDOKS KOŞE BAĞLANTISI YAYSIZ	01 130210 ARAKAYIT BAĞLANTISI G.(2 ad)	12 ad 11 010201 3,9*16 YSB M.U.V

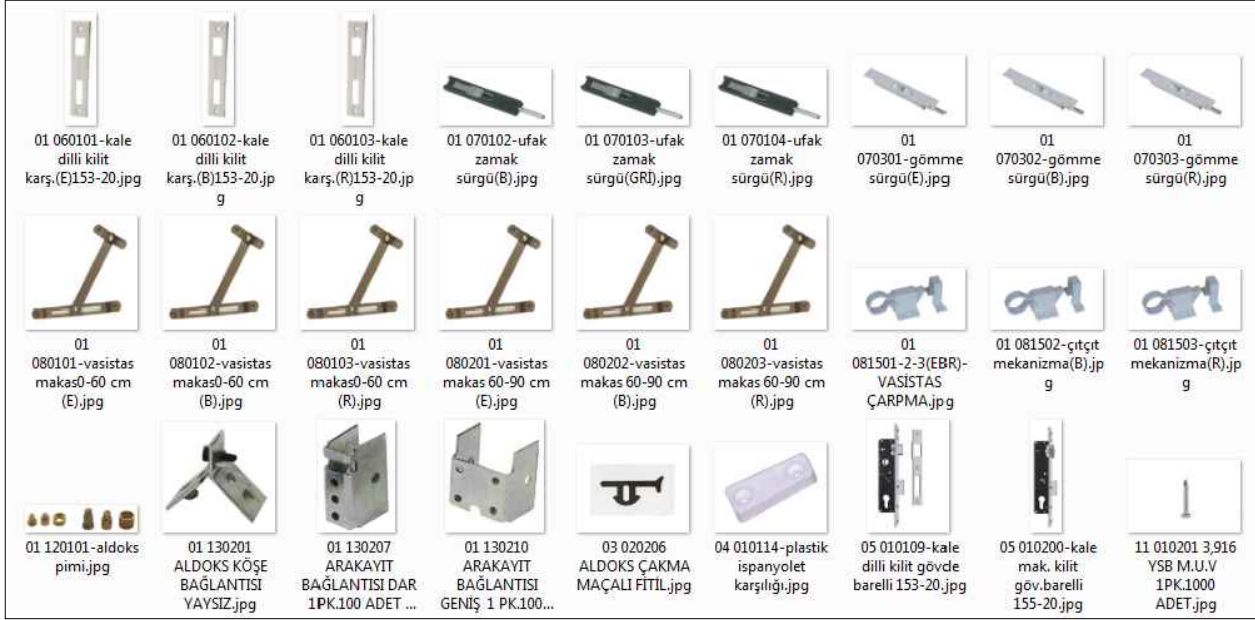
PENCERE KOLLARI

						
01 020101-ispnyolet pencere kolu(E).jpg	01 020102-ispnyolet pencere kolu(B).jpg	01 020103-ispnyolet pencere kolu(R).jpg	01 020201-oval ispnyolet kol(E).jpg	01 020202-oval ispnyolet kol(B).jpg	01 020301-yeni ispnyolet kol(KAHVERENGİ)jpg	01 020302-yeni ispnyolet kol(B).jpg
						
01 020303-yeni ispnyolet kol(R).jpg	01 020401-POLITEK NIK 1316-1268 EKS.ISP.KOL(E).j...	01 020402-POLITEK NIK 1316-1268 EKS.ISP.KOL(B).j...	01 020403-POLITEK NIK 1316-1268 EKS.ISP.KOL(PR...	01 020403-POLITEK NIK 1316-1268 EKS.ISP.KOL(R).j...	01 020601-R29W ROTOLINE EKSENEL KOL.jpg	

PENCERE VE KAPI MENTEŞELERİ

				
01 010201-düz aldoks menteşe(E).jpg	01 010202-düz aldoks menteşe(B).jpg	01 010203-düz aldoks menteşe(R).jpg	01 010301-geçme menteşe (E).jpg	01 010302-geçme menteşe (B).jpg
				
01 010303-geçme menteşe (R).jpg	01 010501-aldoks baba menteşe(E).jpg	01 010502-aldoks baba menteşe(B).jpg	01 010503-aldoks baba menteşe(R).jpg	01 010801-C 60 YAPRAK MENTEŞE(E).jpg
				
01 010802-C 60 YAPRAK MENTEŞE(B).jpg	01 010803-C 60 YAPRAK MENTEŞE(R).jpg	01 011001-İZO ÜÇGEN PİVOT MENTEŞE (E).jpg	01 011002-İZO ÜÇGEN PİVOT MENTEŞE (B).jpg	01 011003-İZO ÜÇGEN PİVOT MENTEŞE (R).jpg

BAĞLANTILAR & AKSESUARLAR

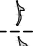
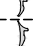
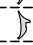
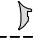




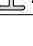




KAPI KOLLARI/DİLLİ



KAPI KOLLARI/MAKARALI

FİTİLLER			
KOD	AÇIKLAMA	ŞEKİL	PAKET BİLGİSİ
03 070106	2319 2MM.CAM FİTİLİ		1PK.375 METRE /15 KG.
03 070103	2300 3MM.CAM FİTİLİ		1 PK.275 METRE/15 KG.
03 070101	2209 4MM.CAM FİTİLİ		1 PK.240 METRE/15 KG.
03 070105	2210 5MM.CAM FİTİLİ		1 PK.215 METRE/15 KG.
03 015517	5517 6MM.CAM FİTİLİ		1 PK.130 METRE/15 KG.
03 020503	3MM.CAM FİTİLİ		1 PK.100 METRE
03 020502	4MM.CAM FİTİLİ		1 PK.100 METRE
03 020501	6MM.CAM FİTİLİ		1 PK.100 METRE
03 020401	ALDOKS GENİŞ FİTİL		1 PK.100 METRE
03 020402	ÇİFT KULAK FİTİLİ		1 PK.100 METRE
03 020206	ÇAKMA MAÇALI FİTİL		1 PK.100 METRE