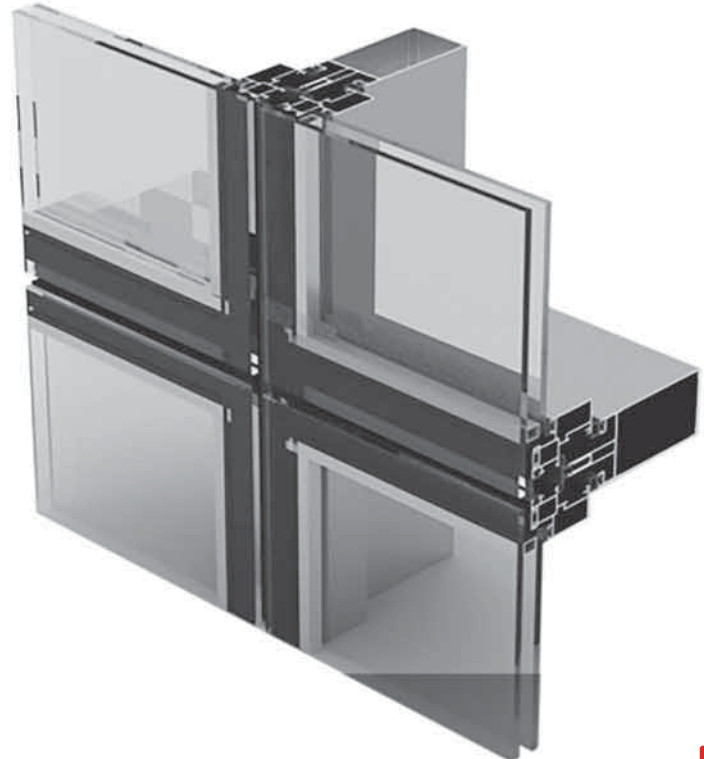


Teknik Özellikler;

- Drenaj (Kondens) kanalı sayesinde maksimum hava ve su tahliye performansı,
- Maksimum bina yüksekliği 100 m.
- Bütün fitillerin EPDM olması sayesinde uzun ömürlülük,
- Pratik ve sorunsuz detay çözümleri.
- 1,6 - 2 mm kalınlık uyumluluğu
- Kasa genişliği: 50 mm
- Norton bant ile sağlam yapıştırma.
- Cam tutucu kasetlerle bina cephelerine kesintisiz cam görüntüsü,
- Silikon bonding işlemi ile cam cephe bütünlüğü.
- Elektrostatik boyalı (RAL) ve Eloksal temin imkanı.
- İmalat ve Montaj rahatlığı.
- 6-32 mm arası cam kombinasyonu,



- Drain (condensate) channels maximum through air and water discharge performance,
- The maximum building height of 100 m.
- EPDM thanks to the longevity of all wick,
- Practical and hassle-free detail solutions.
- 1,6 - 2 mm compatibility
- Frame width: 50 mm
- Norton robust bonding with tape.
- Uninterrupted glass facade with glass holder cassette view, glass facade with silicone bonding process integrity.
- Electrostatic paint (RAL) and anodizing supply facilities.
- Manufacturing and installation convenience.
- 6-32 mm glass combination,



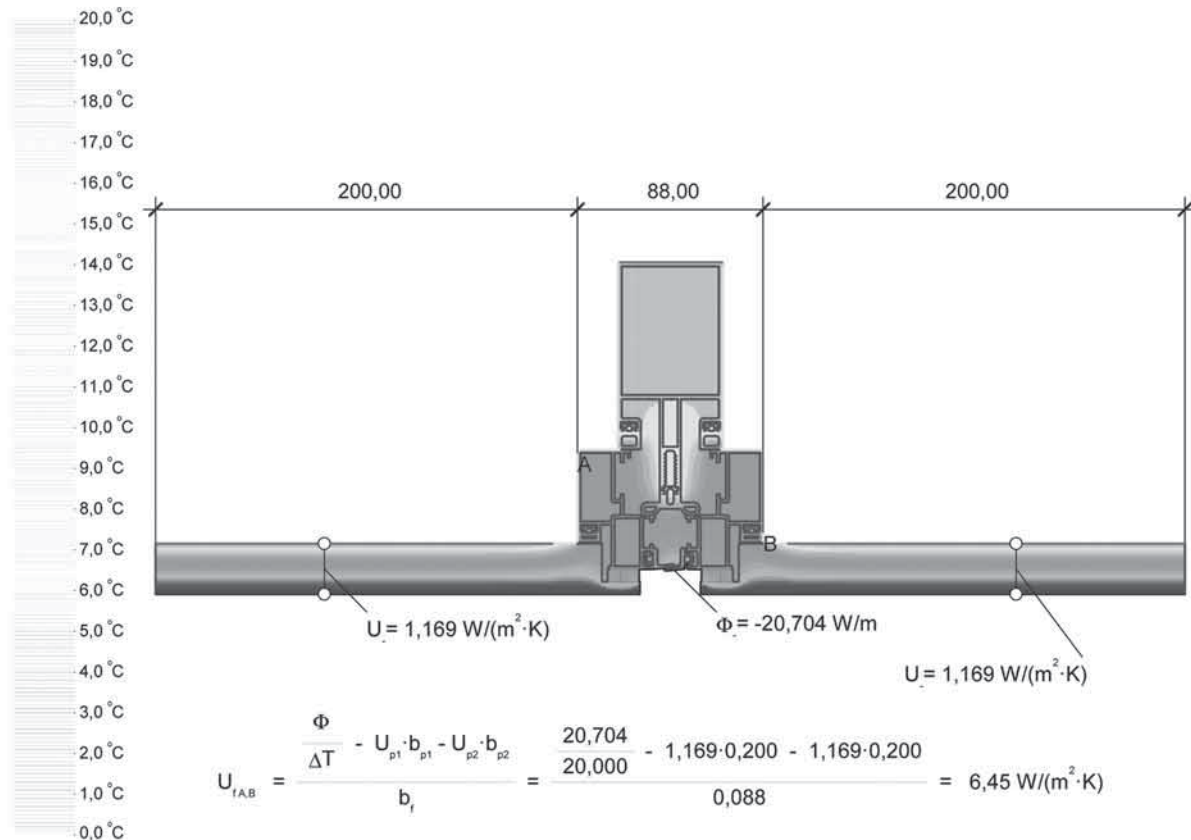
MİMARİ TEKNİK ÖZELLİKLER / TECHNICAL SPECIFICATIONS

- Kasa genişliği / Frame width 50 mm
- Kasa derinliği / Frame depth 80 mm
- Profil et kalınlığı / Profile thickness 1,6 mm
- Max. cam kalınlığı / Max. glass thickness 32 mm



PERFORMANS DEĞERLERİ / PERFORMANCE VALUES

- Isı yalıtım değeri (Uf) / Thermal insulations value EN 10077 - 2
6,45 W / M² K



Material	λ [W/(m·K)]	ϵ	Boundary Condition	q [W/m ²]	θ_f [°C]	R [(m ² ·K)/W]	ϵ
Aluminium (Si Alloys)	160,000	0,900	Epsilon 0.9				0,900
EPDM (ethylene propylene diene monomer)	0,250	0,900	Exterior, frame	0,000	0,040		
Panel	0,035	0,900	Interior, frame, normal	20,000	0,130		
Polyamid 6.6 with 25% glass fibre	0,300	0,900	Interior, frame, reduced	20,000	0,200		
Silicone, filled (1)	0,500		Symmetry/Model section	0,000			
Unventilated air cavity	anisotropic						

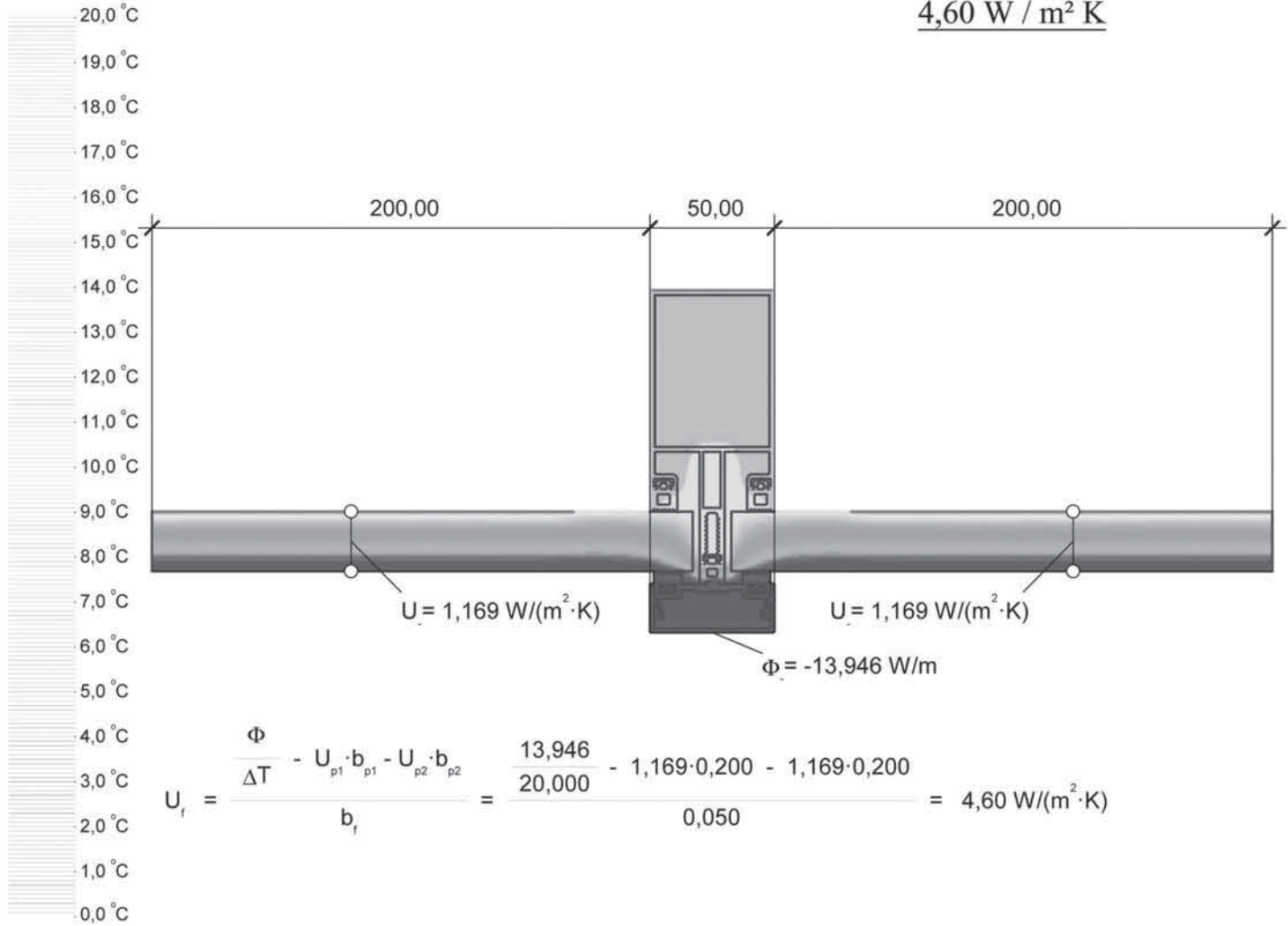
TEKNİK ÖZELLİKLER / TECHNICAL SPECIFICATIONS

Kasa genişliği / Frame width	50 mm
Kasa derinliği / Frame depth	80 mm
Profil et kalınlığı / Wall thickness	1,6 mm
Max. cam kalınlığı / Max. glass thickness	32 mm



PERFORMANS DEĞERLERİ / PERFORMANCE VALUES

Isı yalıtım değeri (Uf) / Thermal insulations value EN 10077 - 2

4,60 W / m² K

Material	λ [W/(m·K)]	ϵ	Boundary Condition	q [W/m ²]	θ [°C]	R [(m ² ·K)/W]	ϵ
Aluminium (Si Alloys)	160,000	0,900	Epsilon 0.9				0,900
EPDM (ethylene propylene diene monomer)	0,250	0,900	Exterior, frame	0,000	0,040	0,040	
PVC (polyvinylchloride), rigid	0,170	0,900	Interior, frame, normal	20,000	0,130	0,130	
Panel	0,035	0,900	Interior, frame, reduced	20,000	0,200	0,200	
Unventilated air cavity	anisotropic		Symmetry/Model section	0,000			

TÜRKAK
TÜRK AKREDİTASYON KURUMU
TURKISH ACCREDITATION AGENCY
tarafından akredite edilmiş

FTI Fasad Teknoloji Merkezi / FTI Façade Testing Institute

Merkez / Head Office
Atilla İhan Caddesi No:10 PK. 34750 Küçükbakkalköy - Ataşehir / İstanbul / TÜRKİYE
Tel: +90 216 575 88 80 Fax: +90 216 575 89 21 mail: info@fti-europe.com

Laboratuvar / Laboratory
Çekir Mahallesi Şehit Tamer Aydın Sok. No:60 / A 34540 Çatalca / İstanbul / TÜRKİYE
Tel: +90 212 776 42 25 Fax: +90 212 776 40 58-59 mail: info@fti-europe.com

DENEY SERTİFİKASI / Test Certificate



Test
TS EN ISO IEC 17025
Ak-0531-1

AB-0531-T

020.625.1 / 2016

08 / 2016

Müşterinin Adı ve Adresi / Customer's Name & Address: Akpa Alüminyum San. ve Tic. A.Ş.
Hürriyet Mah. Dr. Cemil Bengü Cad. No:6 Kağıthane / İSTANBUL / TÜRKİYE 34403

Referans No / Reference No: 2016.629

Numunenin Adı ve Tarif / Sample's Name & Description: Akpa FS50 Series Curtain Wall

Numunenin Kabul Tarihi / Receipt Date of Test Item: 14 / 07 / 2016

Uygulanan Normlar / Norms Applied: EN 12153, EN 12155, EN 12179

Sonuçlar / Results:

EN 12152 Air Permeability Classification : A4	(± 600Pa)
EN 12154 Watertightness (Static Pressure) Classification : R7	
EN 13830 Resistance to Wind Load : OK	(± 1200Pa)

Test Tarihi / Date of Test: 15 / 07 / 2016

Sayfa Sayısı / Number of Pages: 1 / 20

Türk Akreditasyon Kurumu (TÜRKAK) deney raporlarının tanınması konusunda Avrupa Akreditasyon Birliği (EA) ve Uluslararası Laboratuvar Akreditasyon Birliği (ILAC) ile karşılıklı tanıma anlaşması imzalamıştır.
The Turkish Accreditation Agency (TURKAK) is signatory to the multilateral agreements of the European co-operation for the Accreditation (EA) and of the International Laboratory Accreditation (ILAC) for the Mutual recognition of test reports.

Uygulanan metodlar, test sonuçları ve genişletilmiş ölçüm belirsizlikleri (talep edilirse), bu sertifikanın tamamlayıcı kısmı olan takip eden sayfalarda verilmiştir. Bu sertifika yanlız test edilen numuneye ait sonuçları içerir ve ekte sunulan ilgili test raporu ile birlikte geçerlidir.
The applied methods, test results and the uncertainties (if requested) with confidence probability are given on the following pages which are part of this report. This certificate includes the test specimen which is identified above and its valid with the related test report which is presented as annex.

Mühür / Seal: 

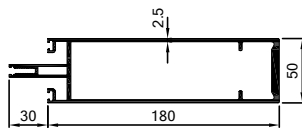
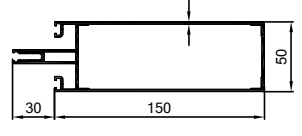
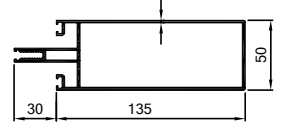
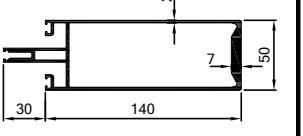
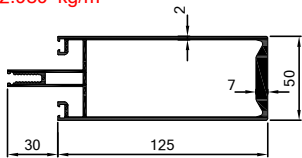
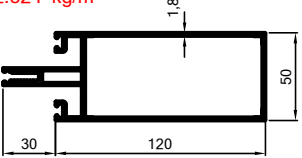
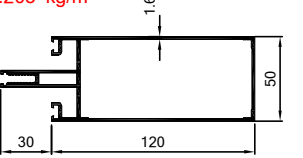
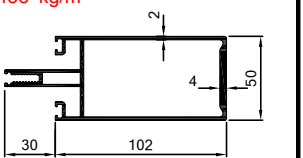
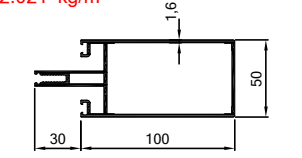
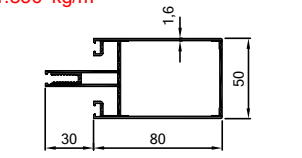
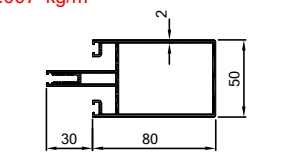
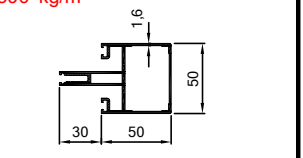
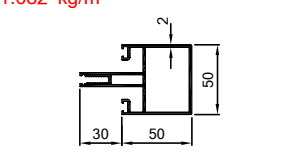
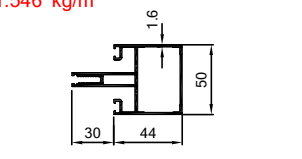
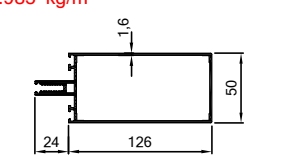
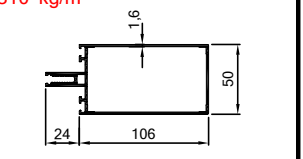
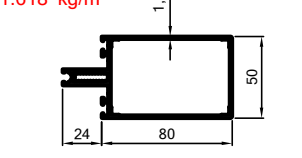
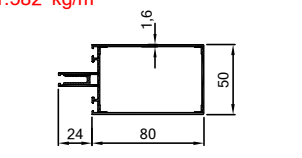
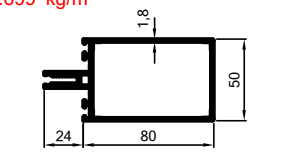
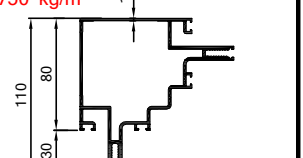
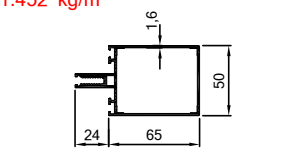
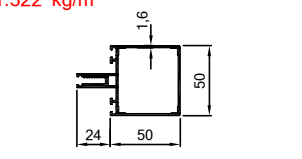
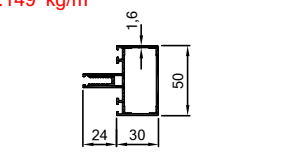
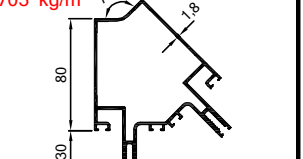
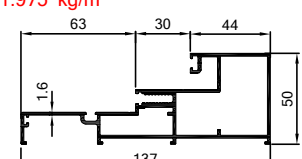
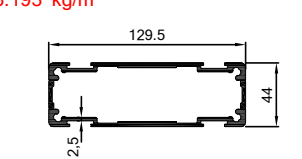
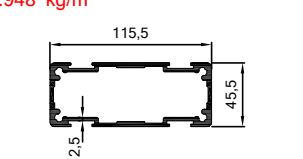
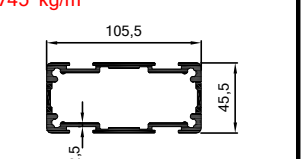
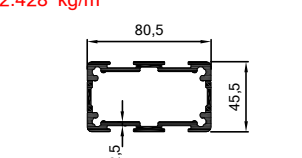
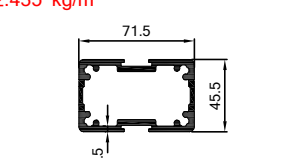
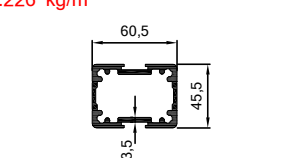
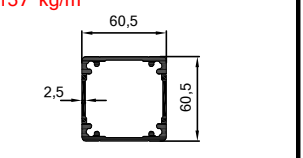
Tarih / Date: 01 / 08 / 2016

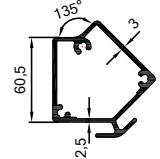
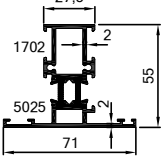
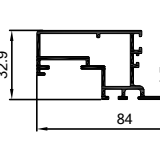
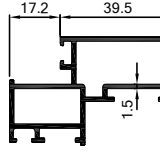
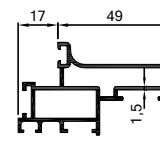
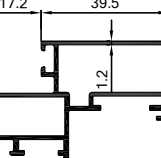
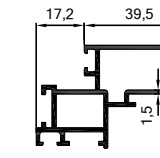
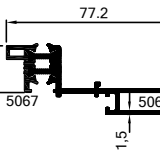
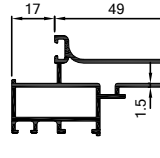
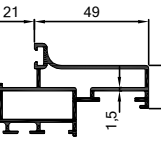
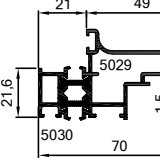
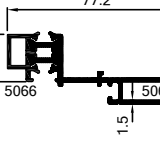
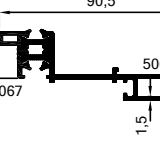
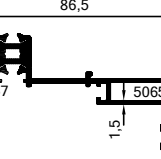
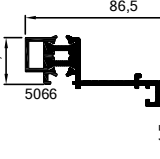
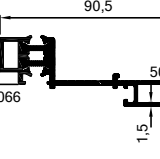
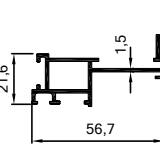
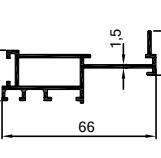
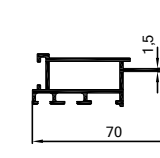
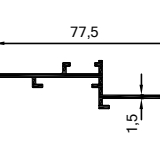
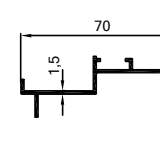
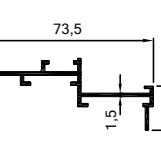
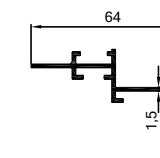
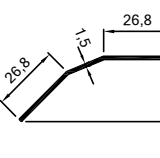
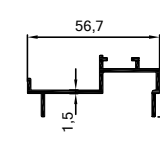
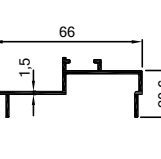
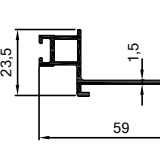
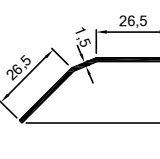
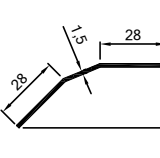
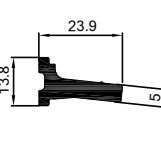
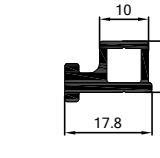
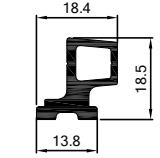
Test Ekaliteleri Yöneticisi: 
S. Çelebi

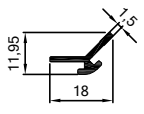
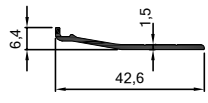
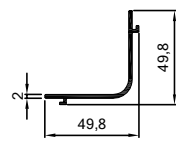
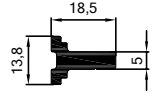
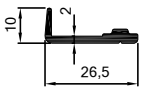
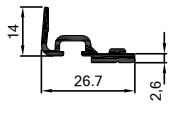
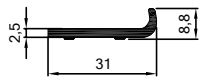
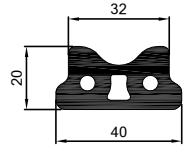
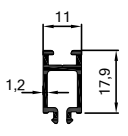
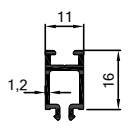
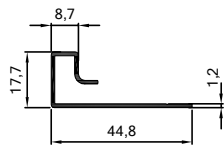
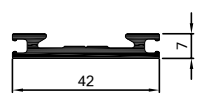
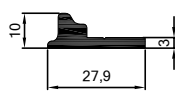
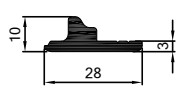
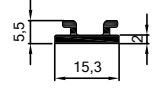
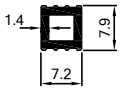
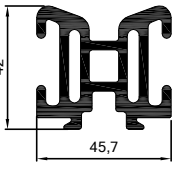
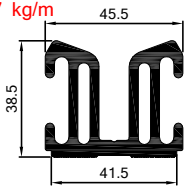
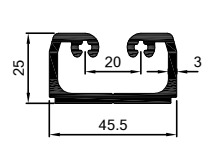
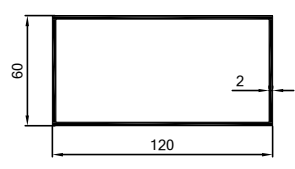
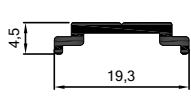
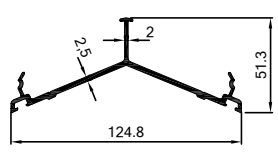
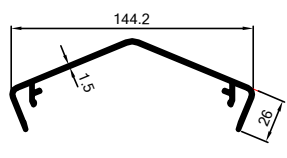
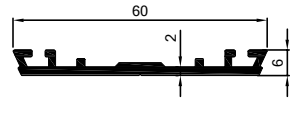
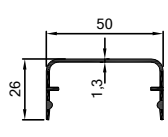
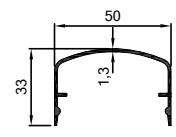
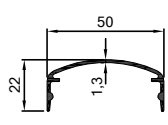
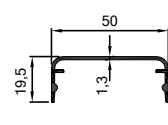
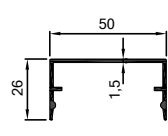
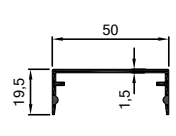
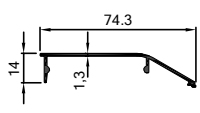
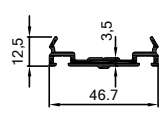
Laboratuvar Müdürü: 
Öner ARSIZAN

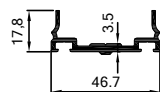
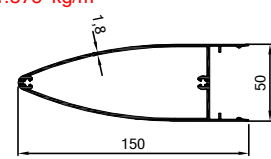
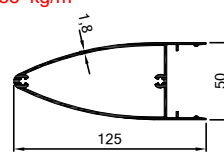
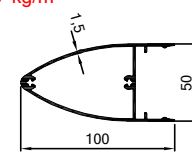
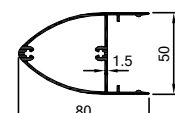
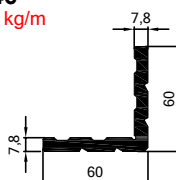
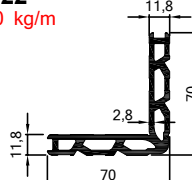
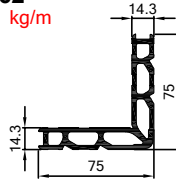
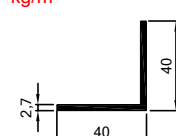
F.15.22 REV NO: D TEMMUZ 2015

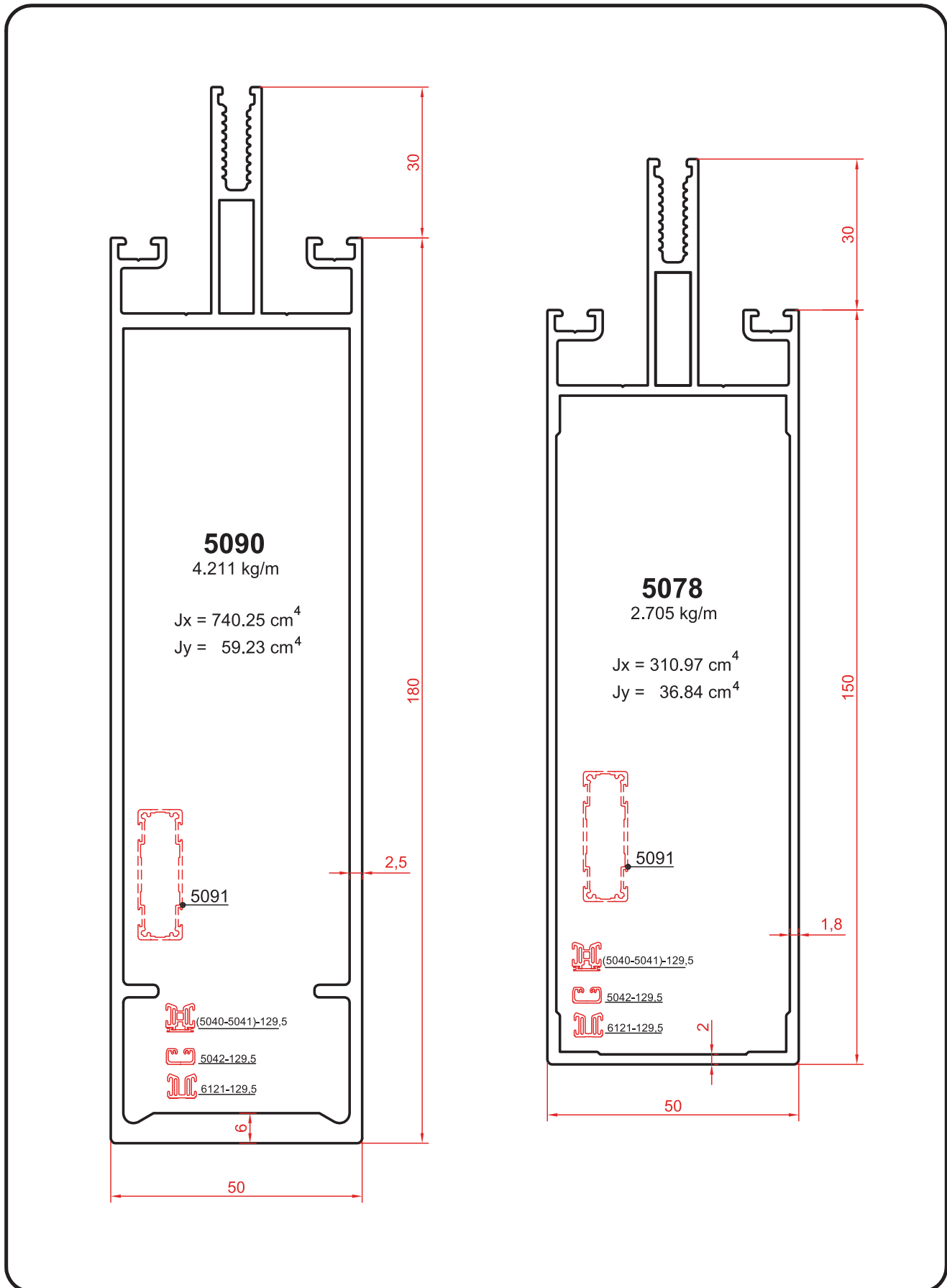
Bu Raporun Laboratuvarın yazılı izni olmadan kâsten köyülânip çoğaltılmaması. İmzasız ve mühürsüz raporlar geçersizdir.
This report shall not be reproduced other than in full except with the permission of the laboratory. Examination reports without signature and seal are not valid.

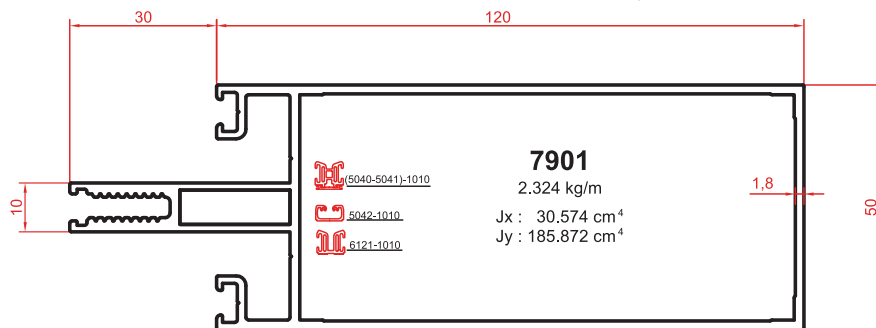
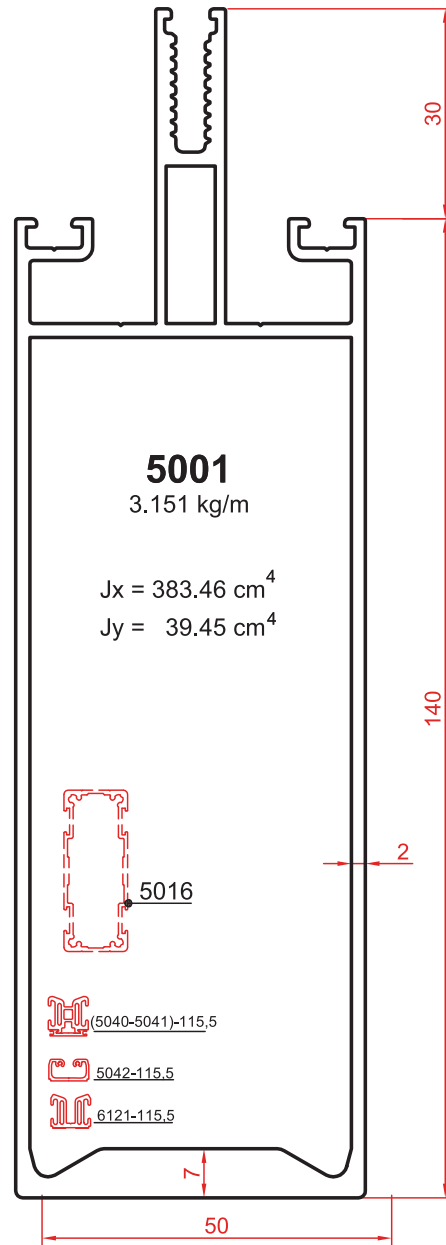
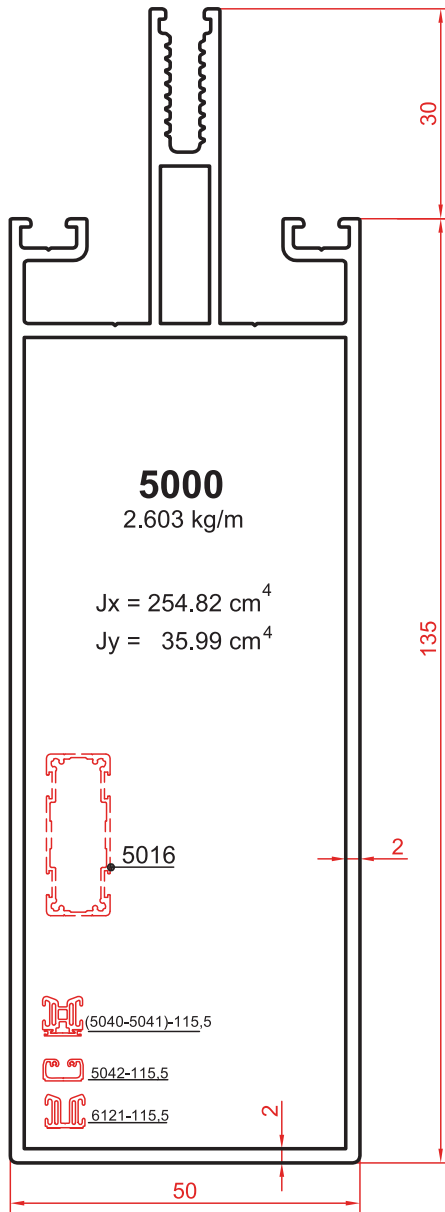
5090 4.211 kg/m 	5078 2.705 kg/m 	5000 2.603 kg/m 	5001 3.151 kg/m 
5003 2.989 kg/m 	7901 2.324 kg/m 	5002 2.205 kg/m 	5005 2.453 kg/m 
5004 2.021 kg/m 	5006 1.856 kg/m 	5007 2.007 kg/m 	5008 1.596 kg/m 
5009 1.682 kg/m 	5115 1.546 kg/m 	5095 1.983 kg/m 	5096 1.810 kg/m 
5126 1.618 kg/m 	5010 1.582 kg/m 	5125 1.699 kg/m 	5014 2.750 kg/m 
5011 1.452 kg/m 	5012 1.322 kg/m 	5013 1.149 kg/m 	5015 2.703 kg/m 
5114 1.975 kg/m 	5091 3.193 kg/m 	5016 2.948 kg/m 	5017 2.745 kg/m 
5018 2.428 kg/m 	5092 2.435 kg/m 	5019 2.226 kg/m 	5020 2.137 kg/m 

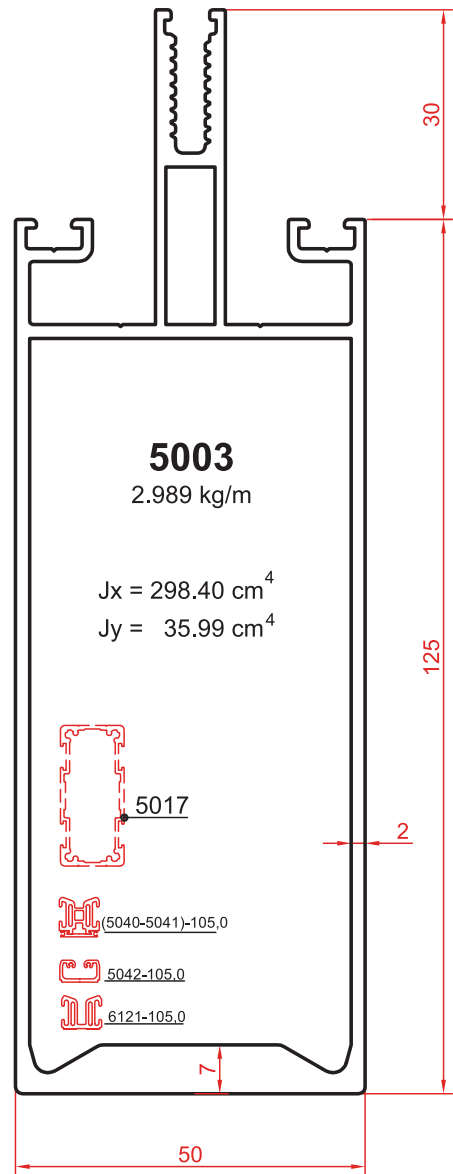
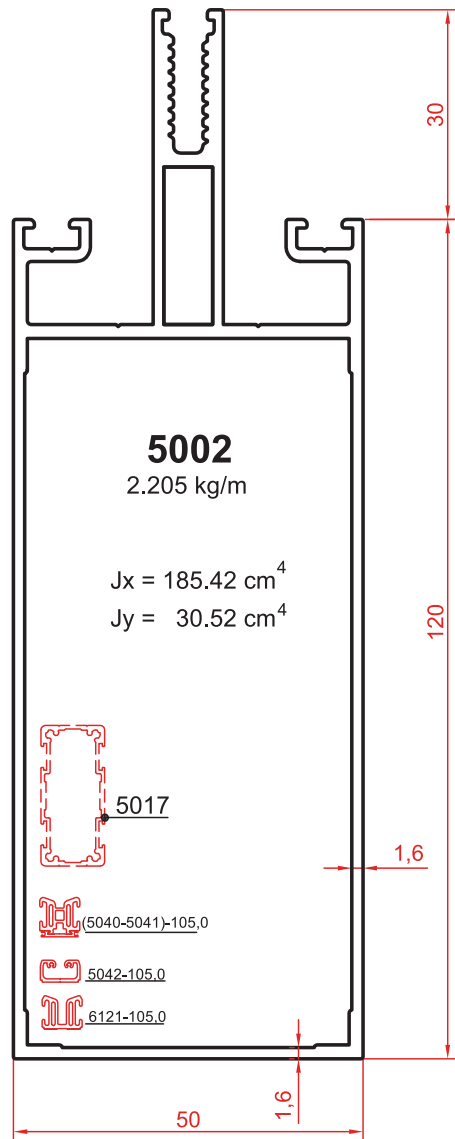
5021 2.467 kg/m 	1702-5025 1.537 kg/m 	5117 1.014 kg/m 	5081 0.908 kg/m 
5028 1.037 kg/m 	5093 0.766 kg/m 	5062 0.918 kg/m 	5064-5067 1.147 kg/m 
5088 1.027 kg/m 	5031 1.093 kg/m 	5029-5030-12 1.262 kg/m 	5064-5066 1.182 kg/m 
5063-5067 1.212 kg/m 	5065-5067 1.193 kg/m 	5065-5066 1.228 kg/m 	5063-5066 1.247 kg/m 
5068 0.638 kg/m 	5032 0.731 kg/m 	5071 0.786 kg/m 	5075 0.573 kg/m 
5072 0.524 kg/m 	5074 0.556 kg/m 	5035 0.518 kg/m 	5039 0.280 kg/m 
5069 0.470 kg/m 	5033 0.508 kg/m 	5056 0.478 kg/m 	5070 0.251 kg/m 
5073 0.294 kg/m 	5079 0.404 kg/m 	5116 0.265 kg/m 	5094 0.340 kg/m 

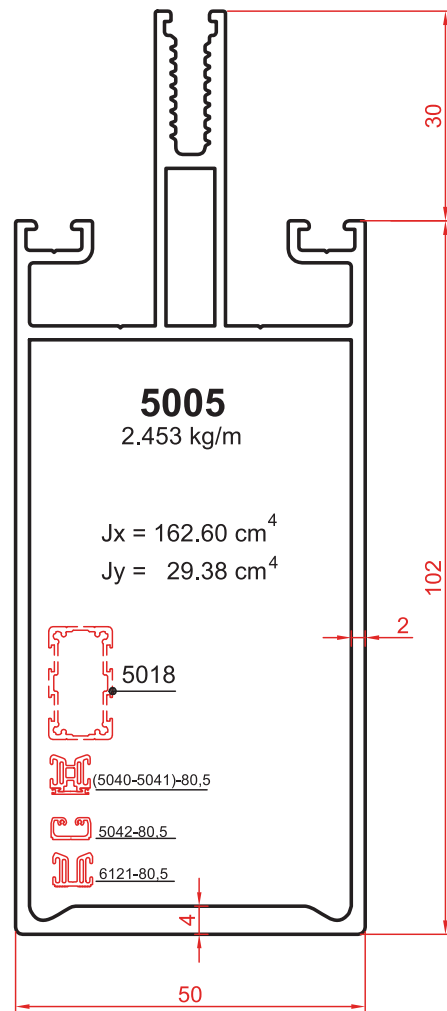
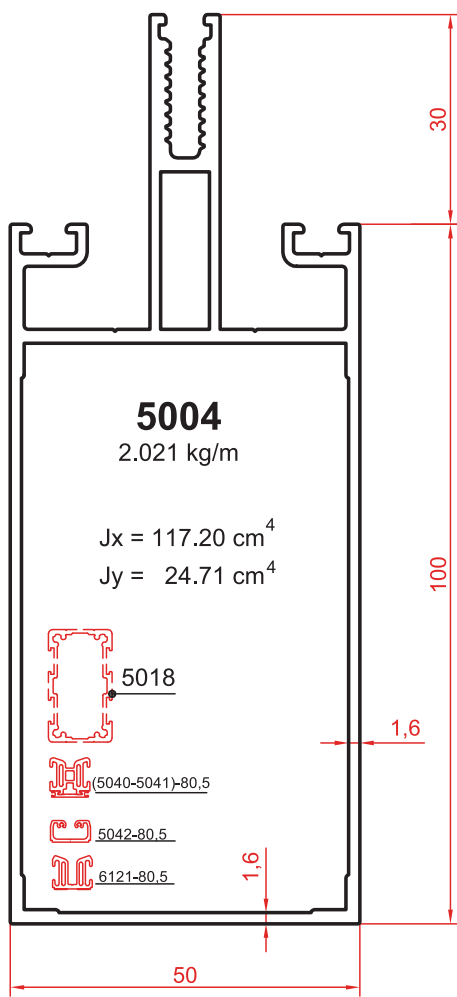
5077 0.126 kg/m 	5060 0.172 kg/m 	5076 0.515 kg/m 	5024 0.323 kg/m 
5026 0.206 kg/m 	5057 0.248 kg/m 	5058 0.244 kg/m 	5038 1.463 kg/m 
5059 0.210 kg/m 	5097 0.198 kg/m 	5034 0.268 kg/m 	5040 0.456 kg/m 
5036 0.339 kg/m 	5037 0.340 kg/m 	5027 0.128 kg/m 	5023 0.094 kg/m 
5041 2.211 kg/m 	6121 2.027 kg/m 	5042 1.144 kg/m 	419 1.908 kg/m 
8241 0.099 kg/m 	5044 1.260 kg/m 	5043 0.961 kg/m 	2019 0.460 kg/m 
5045 0.380 kg/m 	2050 0.403 kg/m 	2049 0.331 kg/m 	5046 0.334 kg/m 
2009 0.439 kg/m 	2006 0.385 kg/m 	5047 0.369 kg/m 	5048 0.466 kg/m 

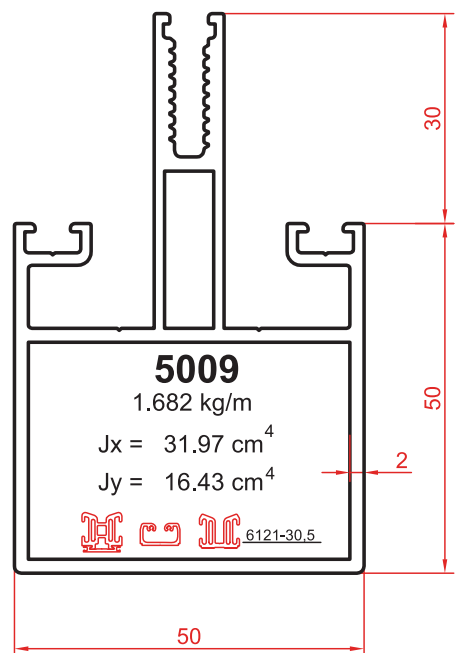
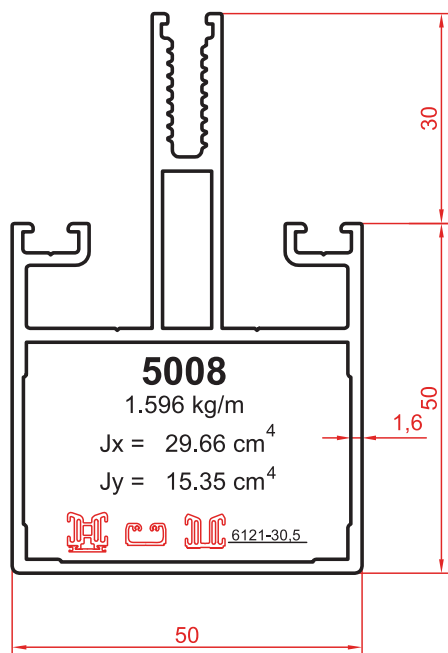
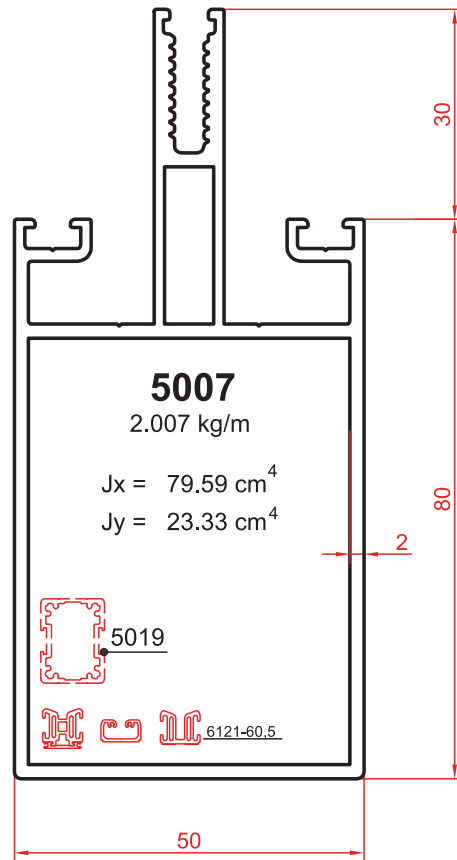
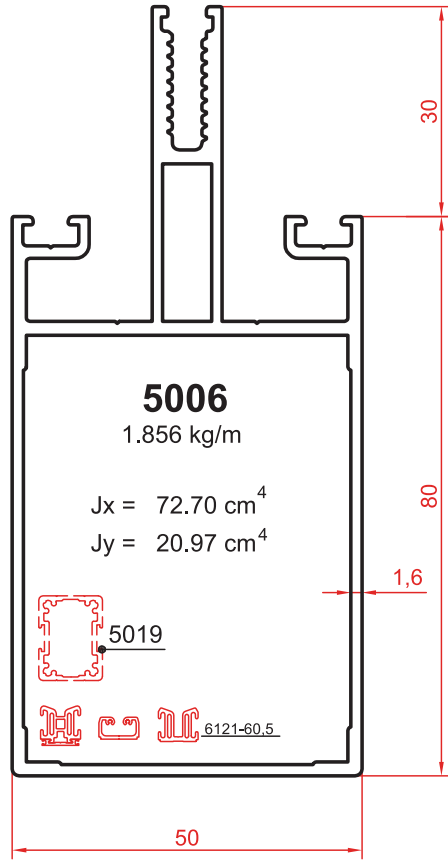
<p>5052 0.515 kg/m</p> 	<p>5049 1.873 kg/m</p> 	<p>5050 1.635 kg/m</p> 	<p>5051 1.253 kg/m</p> 
<p>5080 1.106 kg/m</p> 	<p>2046 2.176 kg/m</p> 	<p>5022 2.370 kg/m</p> 	<p>1662 2.591 kg/m</p> 
<p>1533 0.566 kg/m</p> 			

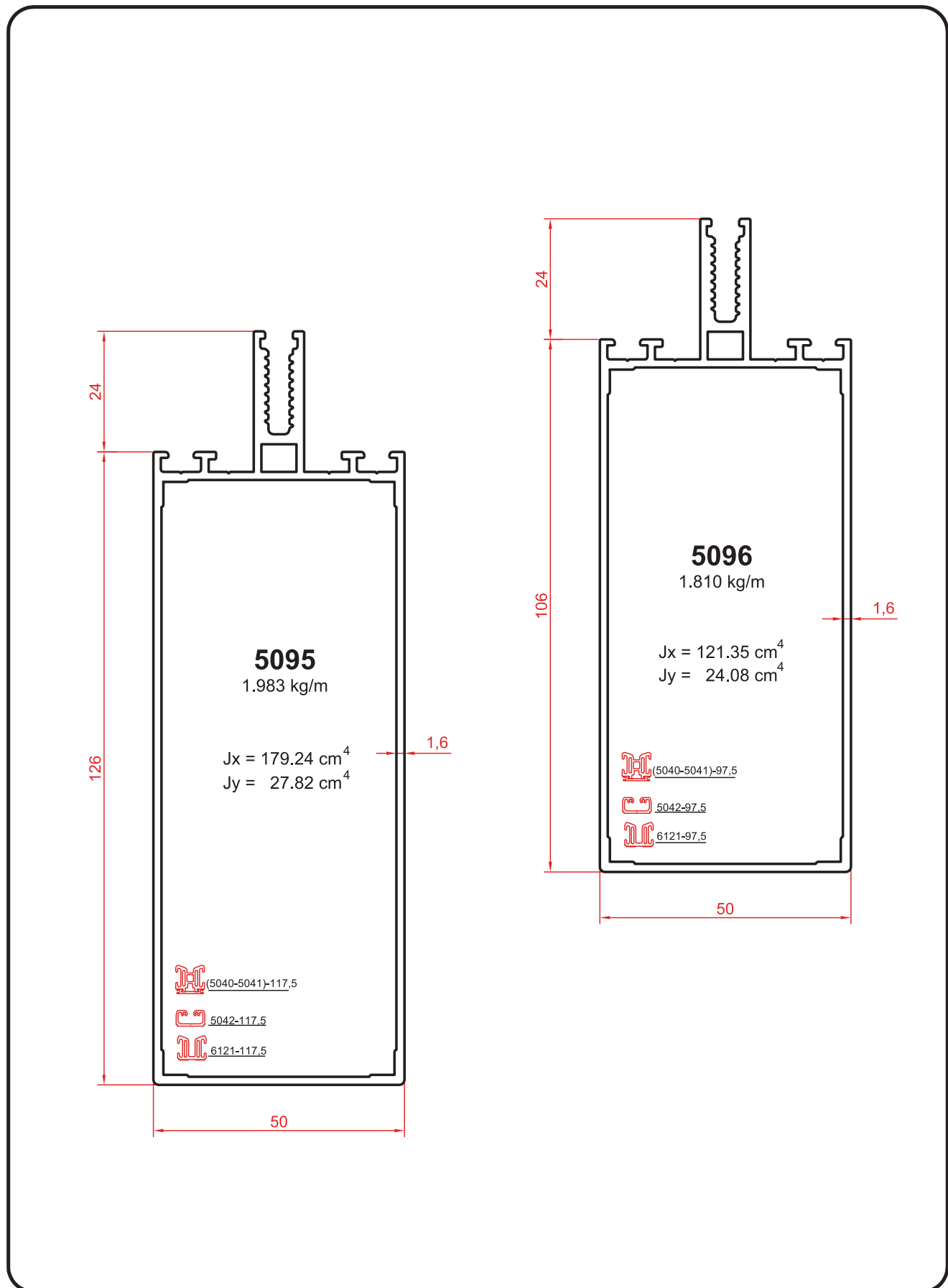


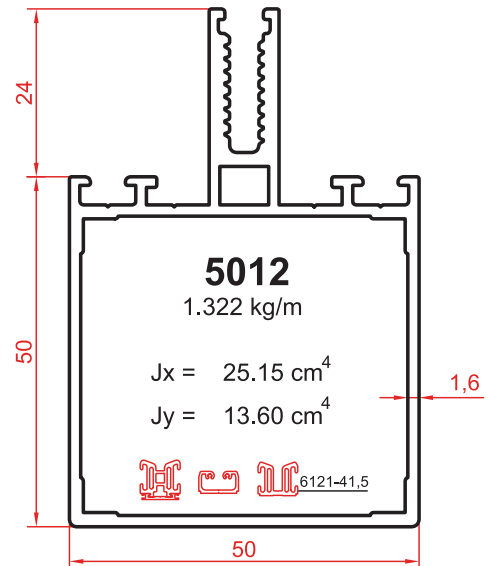
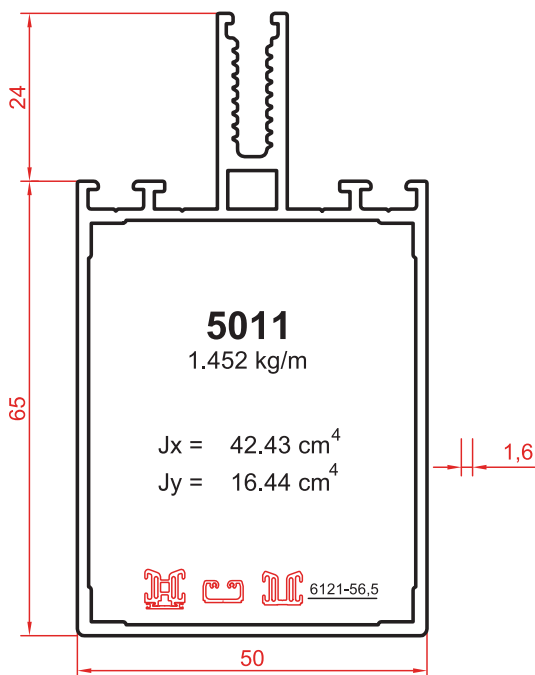
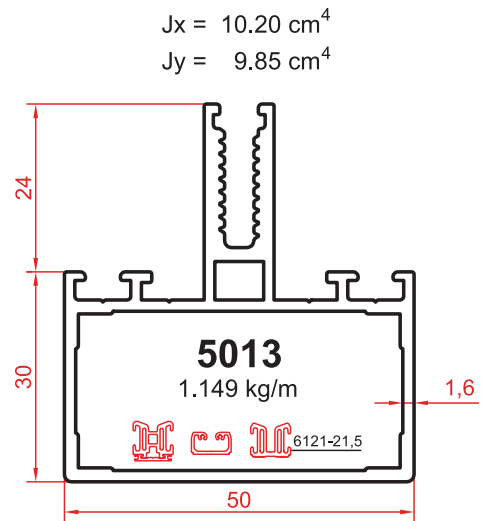
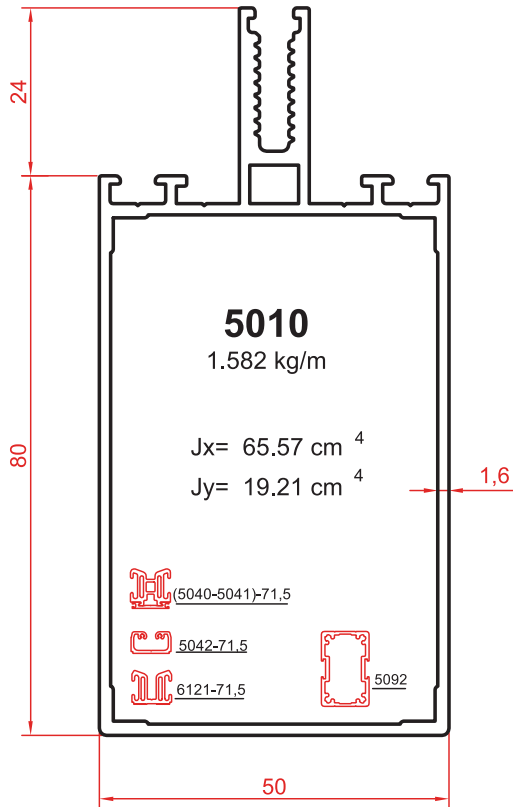


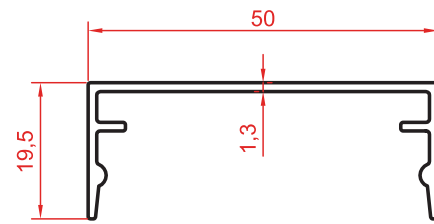
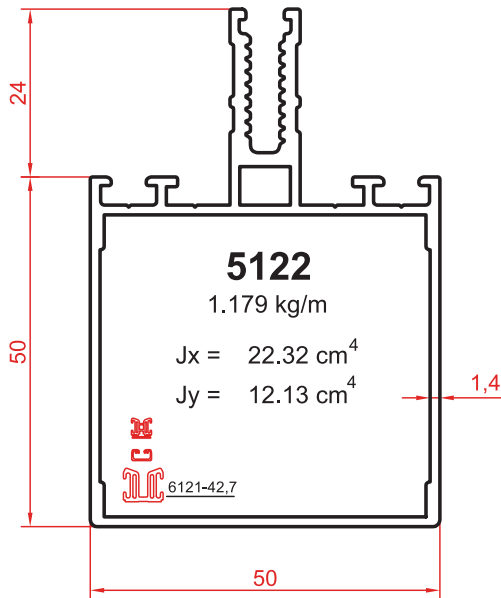
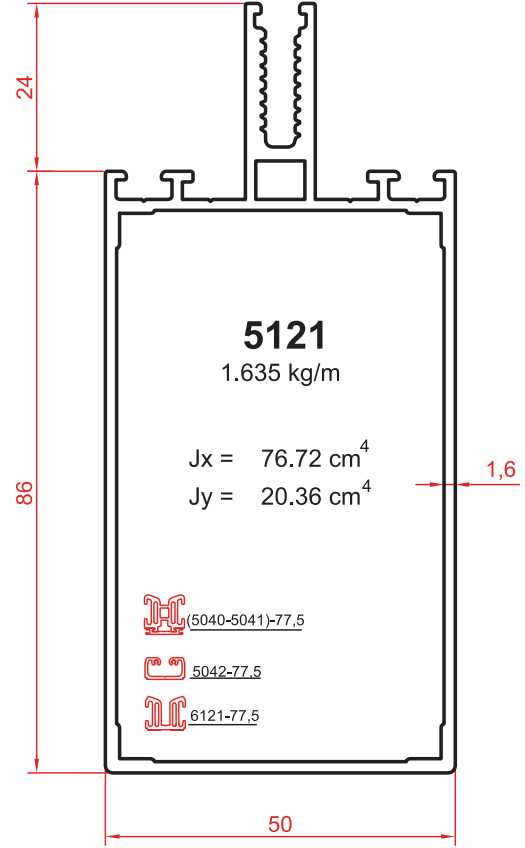
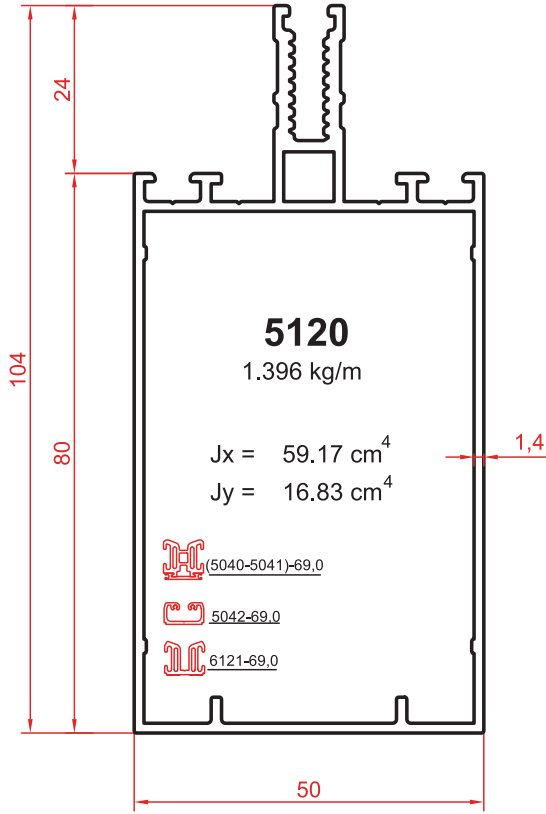




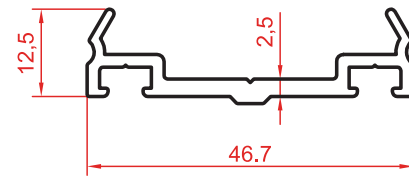




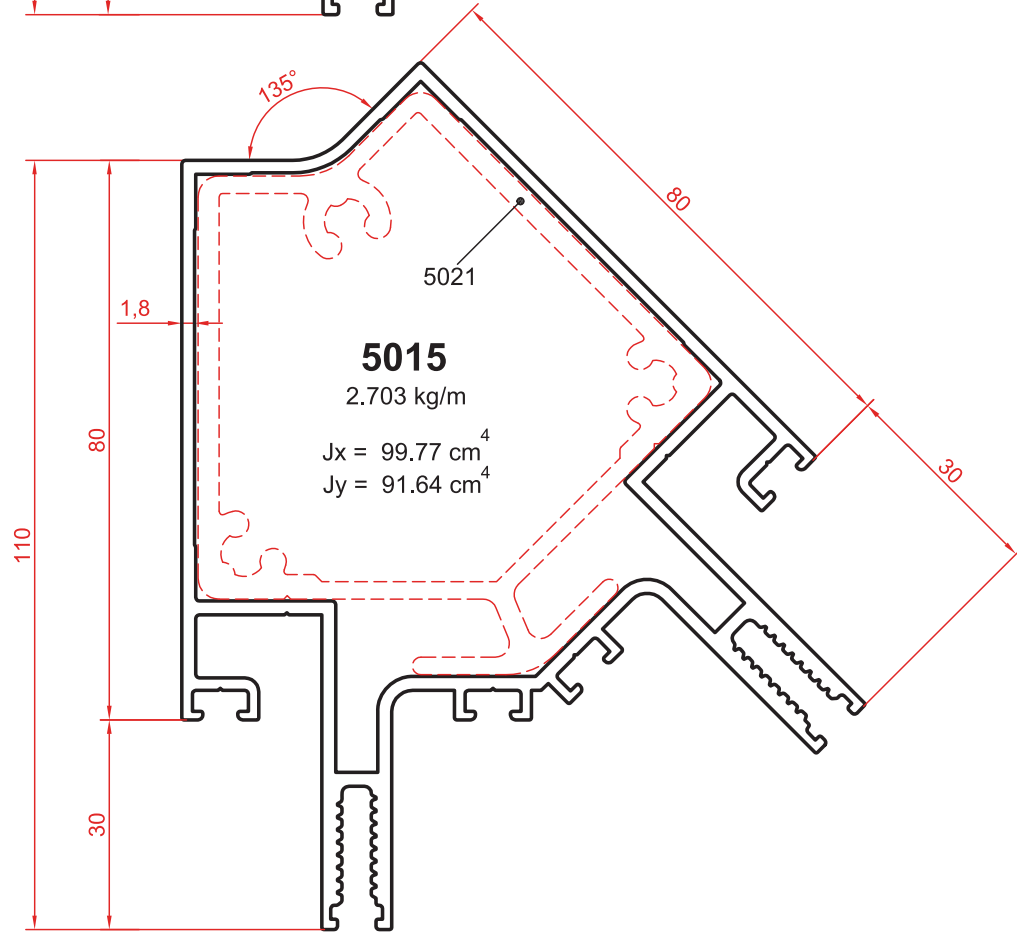
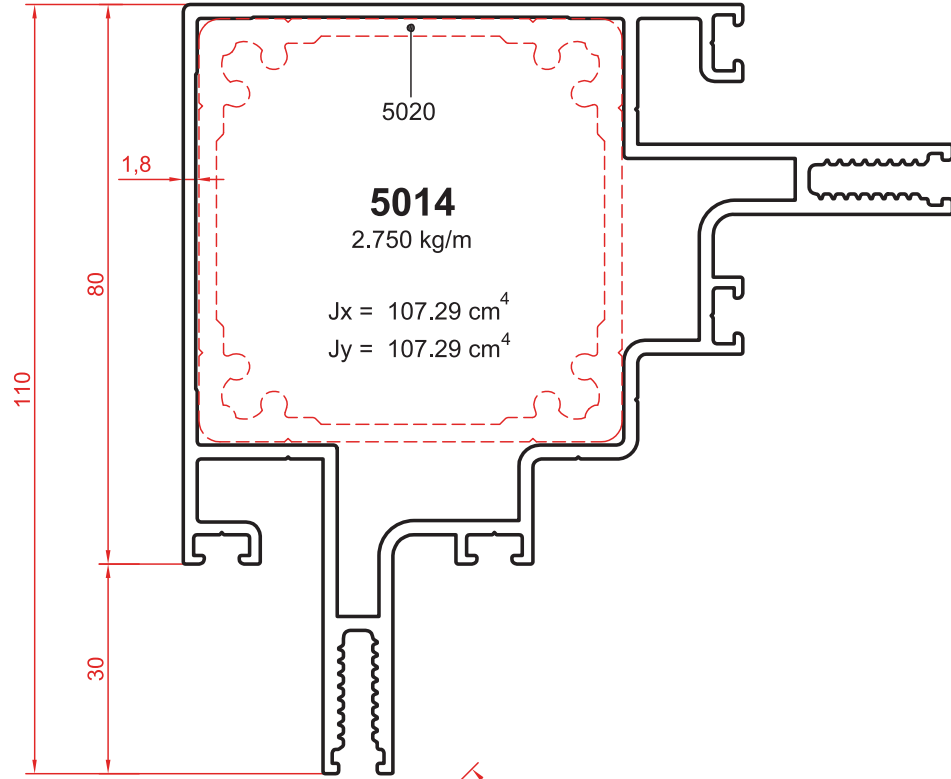


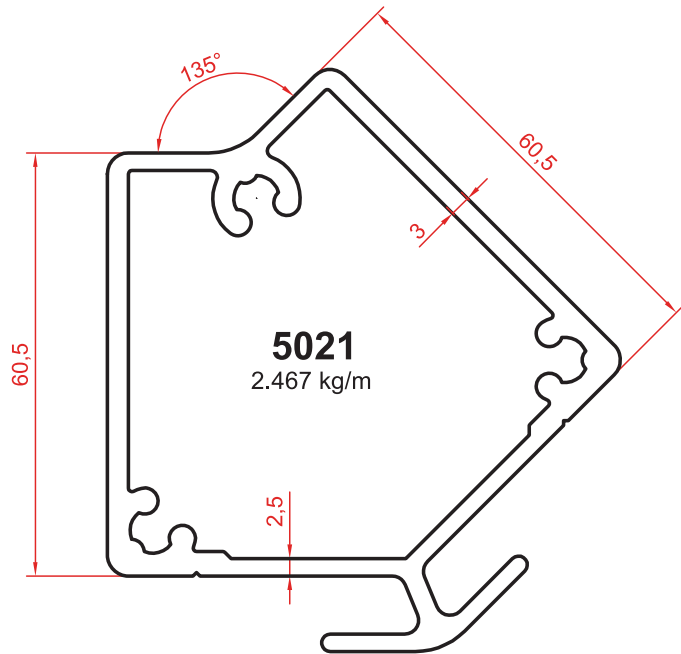
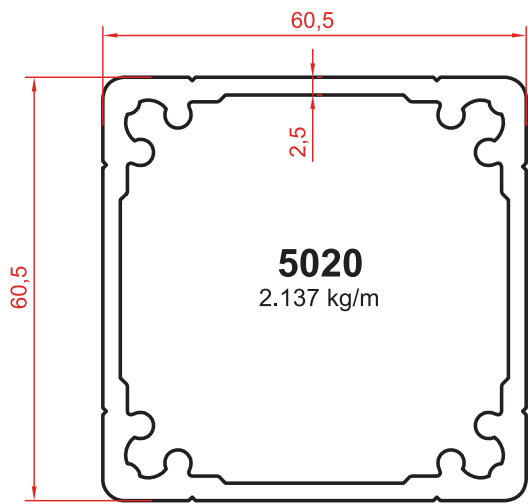
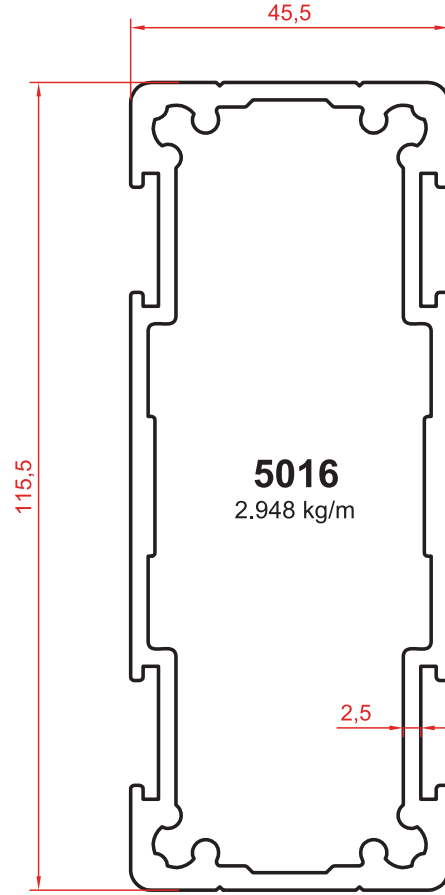
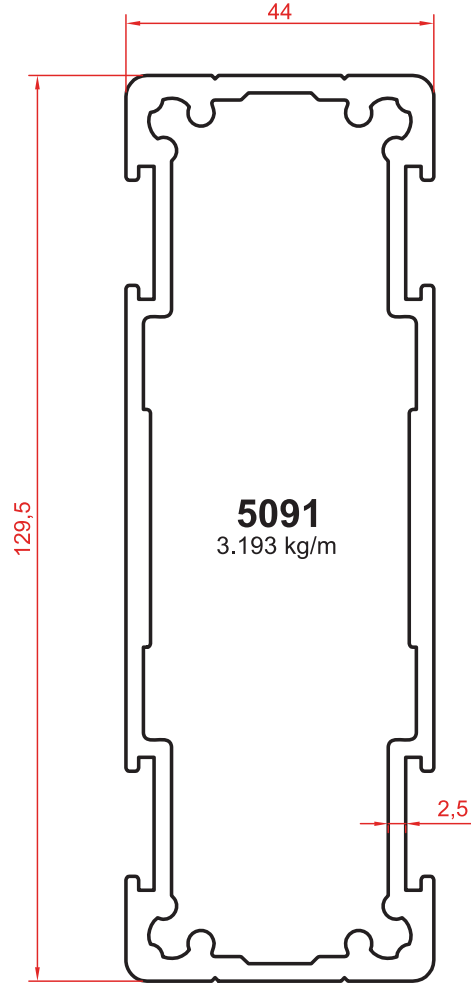


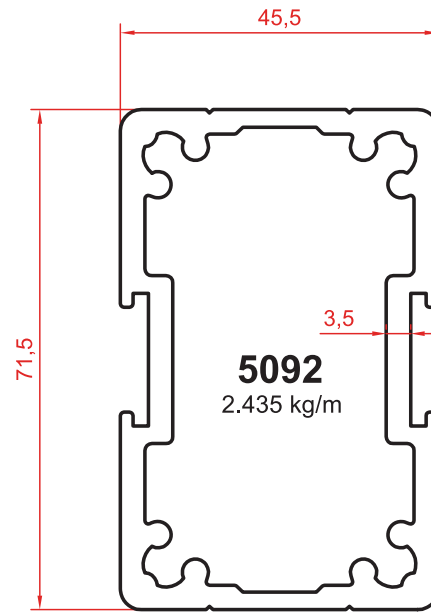
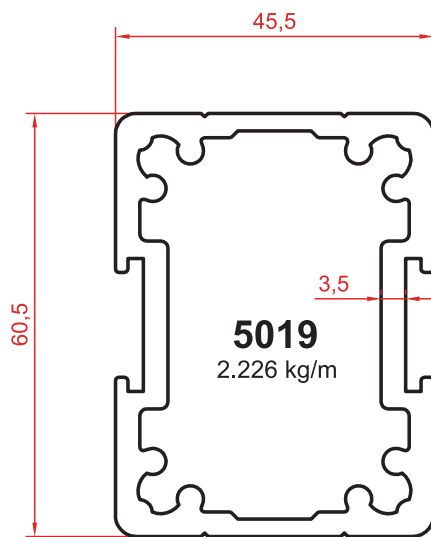
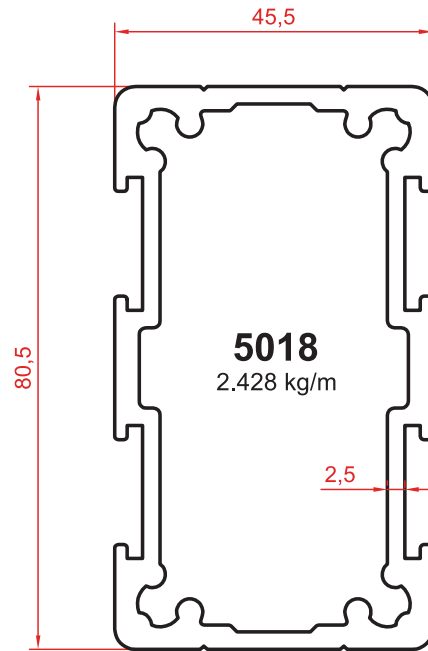
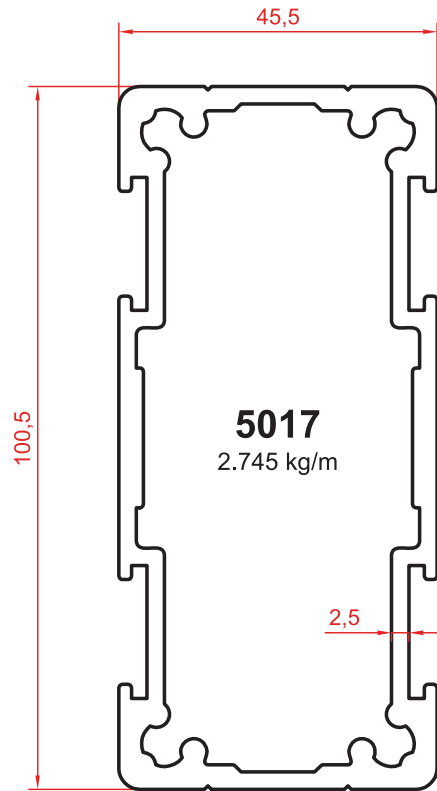
5123
0.341 kg/m

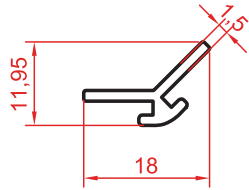


5124
0.430 kg/m

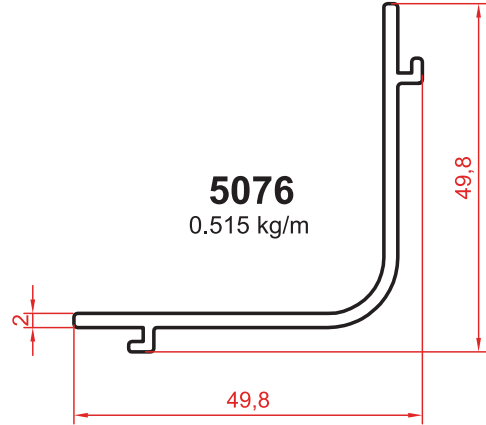




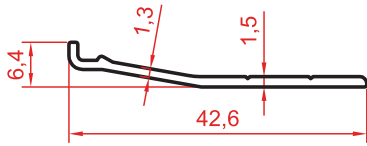




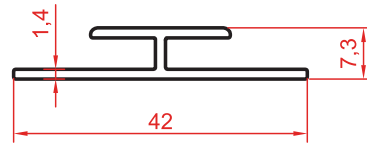
5077
0.126 kg/m



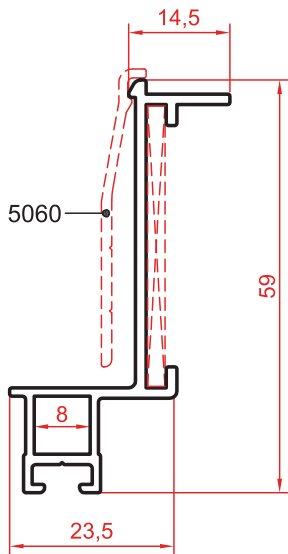
5076
0.515 kg/m



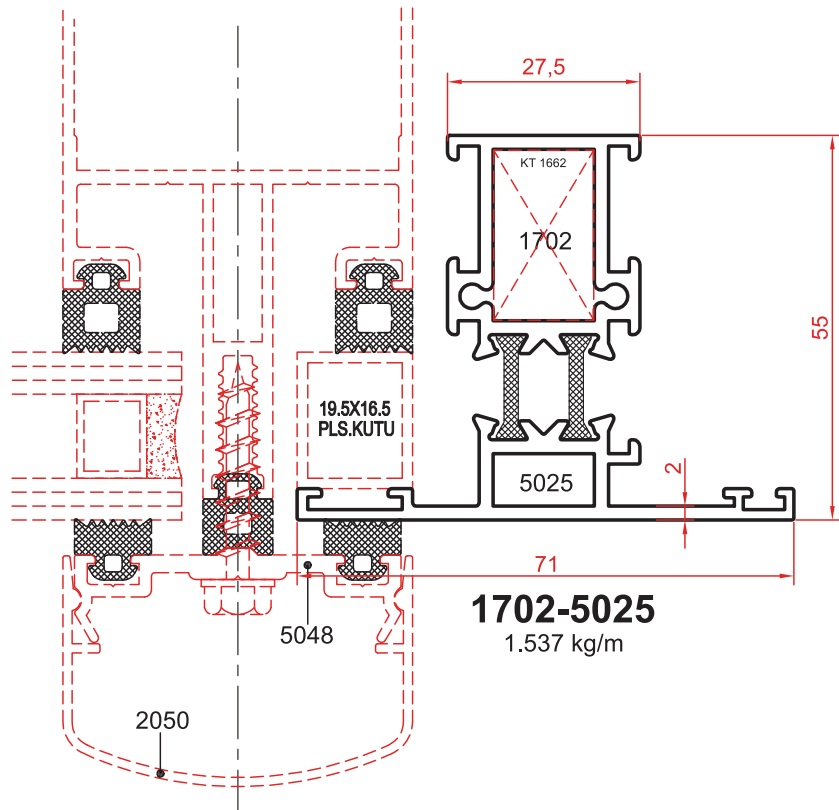
5060
0.172 kg/m



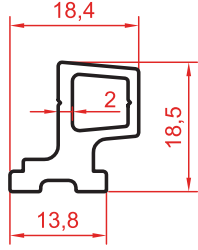
507
0.251 kg/m



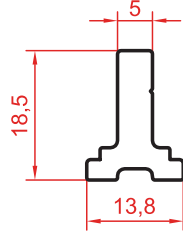
5056
0.478 kg/m



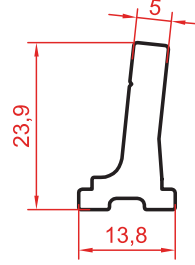
1702-5025
1.537 kg/m



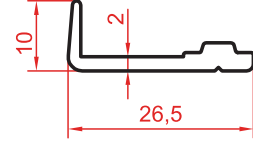
5094
0.340 kg/m



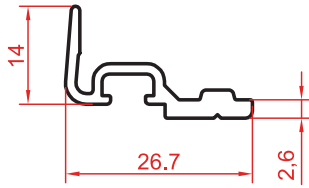
5024
0.323 kg/m



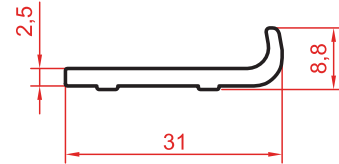
5079
0.404 kg/m



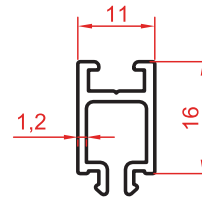
5026
0.206 kg/m



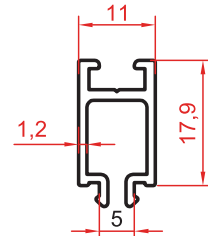
5057
0.248 kg/m



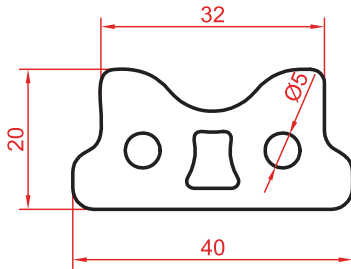
5058
0.244 kg/m



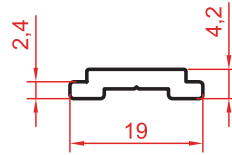
5097
0.198 kg/m



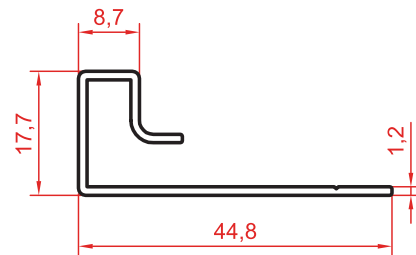
5059
0.210 kg/m



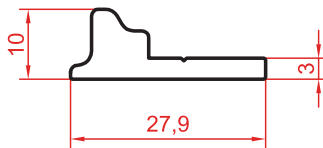
5038
1.463 kg/m



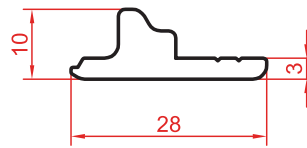
1122
0.157 kg/m



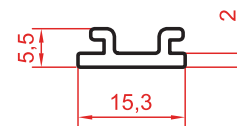
5034
0.268 kg/m



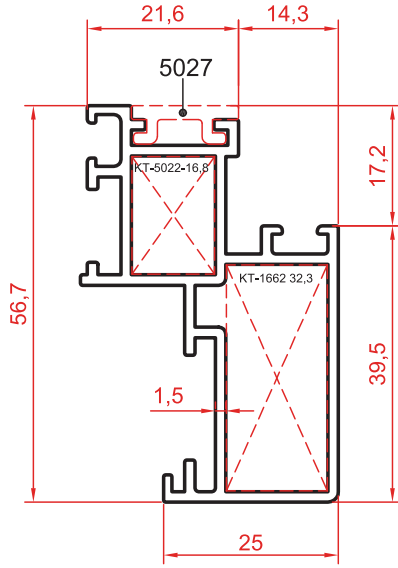
5036
0.339 kg/m



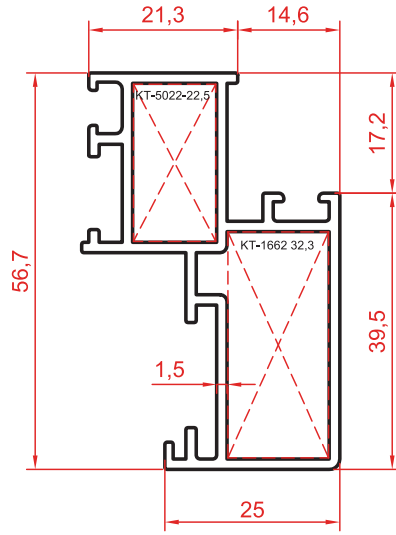
5037
0.340 kg/m



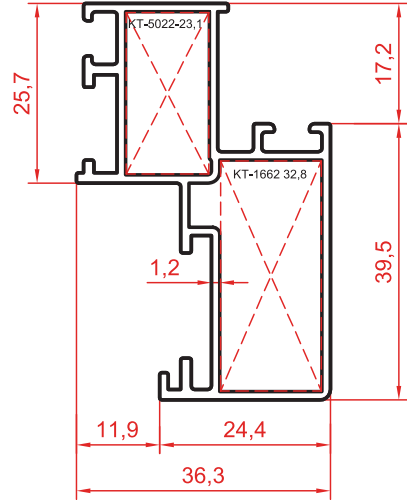
5027
0.128 kg/m
SİYAH ELOKSALLI
OLMASI GEREKİR.



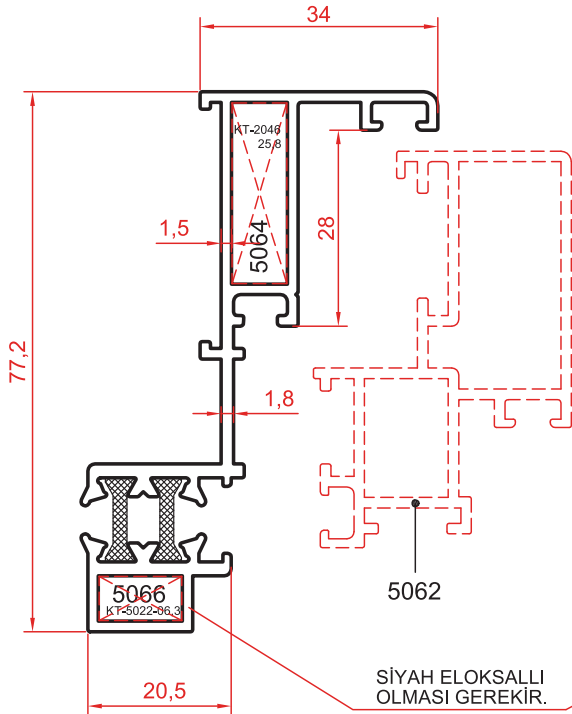
5062
0.918 kg/m



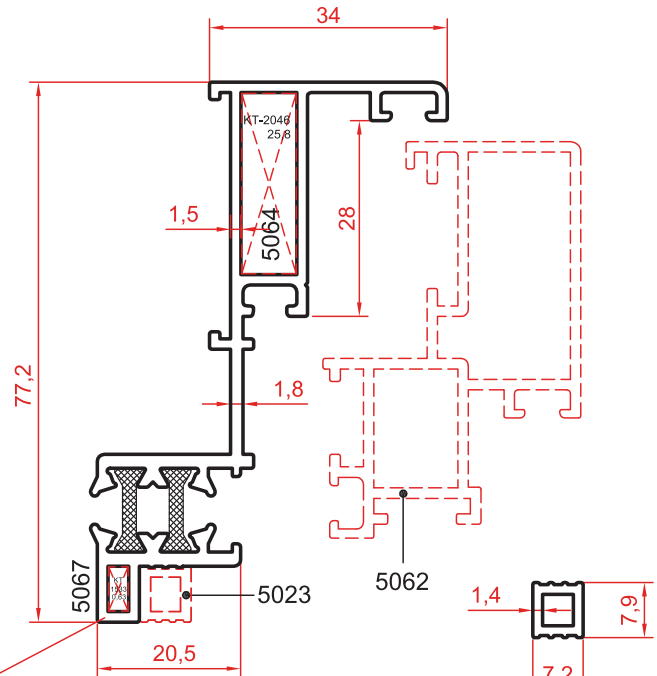
5081
0.908 kg/m
(ELOKSALLI RENKLER İÇİN)



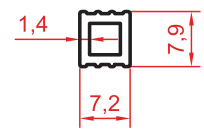
5093
0.760 kg/m



5064-5066-12
1.182 kg/m

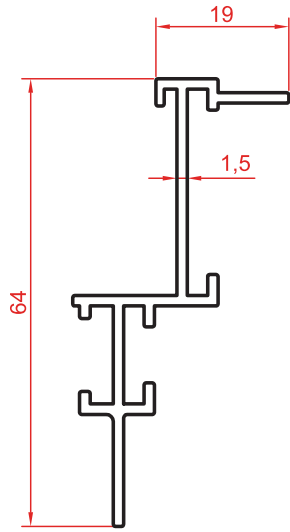


5064-5067-12
1.147 kg/m

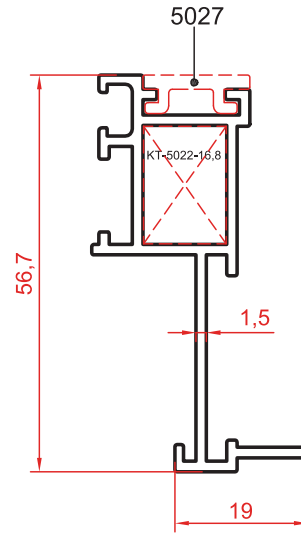


5023
0.094 kg/m

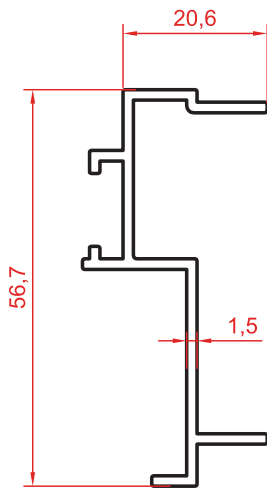
SİYAH ELOKSALLI OLMASI GEREKİR.



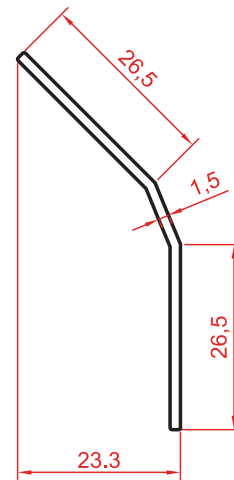
5035
 0.518 kg/m



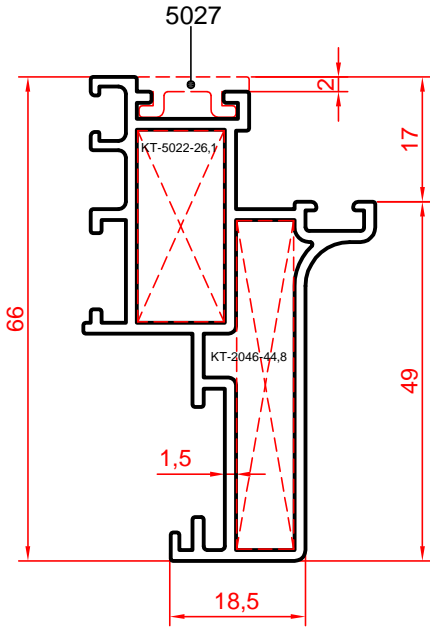
5068
 0.638 kg/m



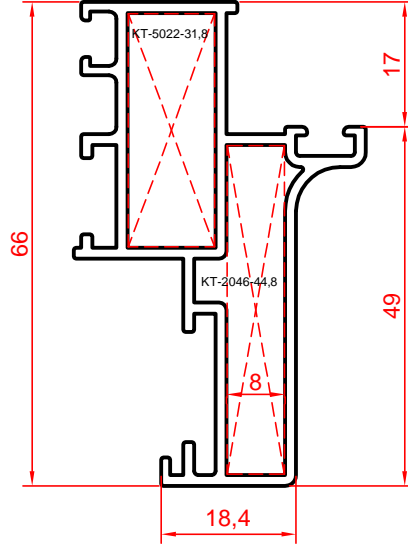
5069
 0.470 kg/m



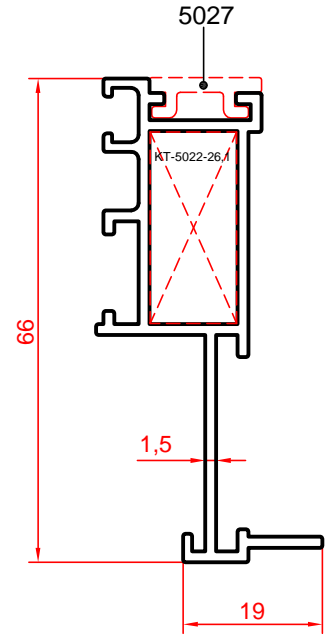
5070
 0.251 kg/m



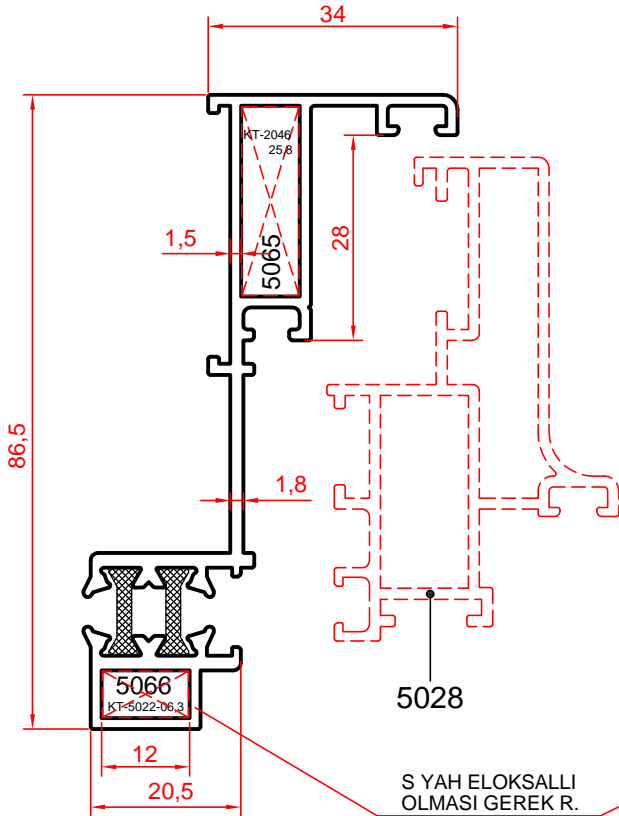
5028
1.037 kg/m



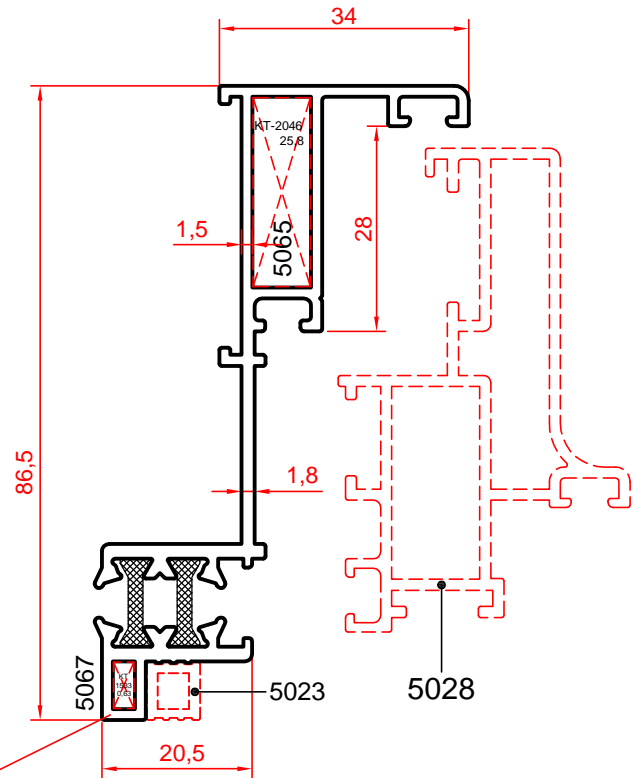
5088
1.027 kg/m
(ELOKSALLI RENKLER Ç N)



5032
0.731 kg/m

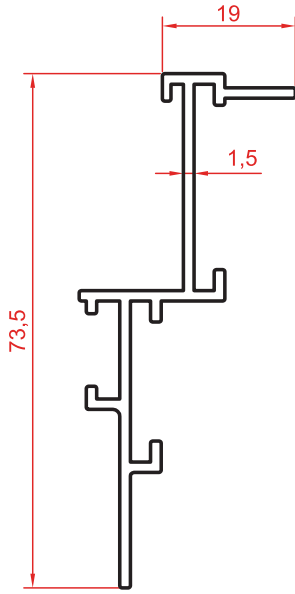


5065-5066-12
1.228 kg/m

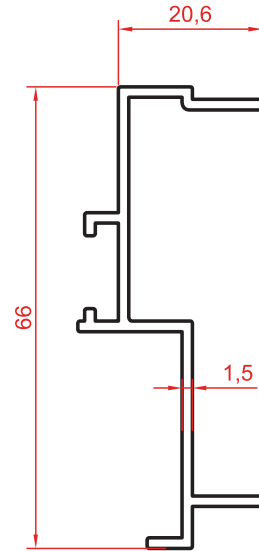


5065-5067-12
1.193 kg/m

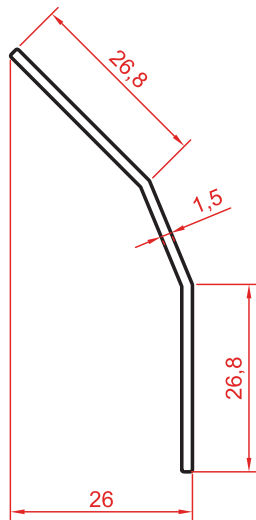
S YAH ELOKSALLI
OLMASI GEREK R.



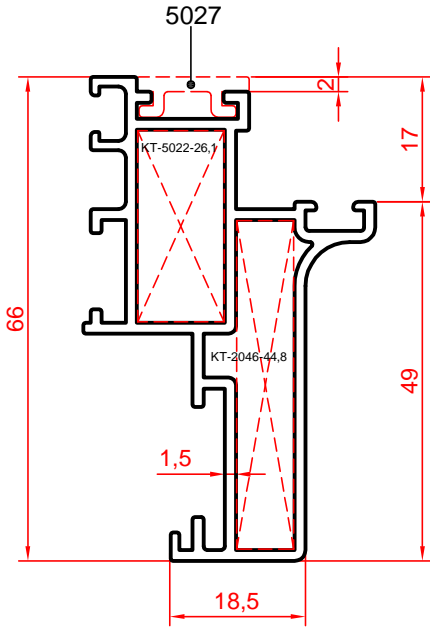
5074
0.556 kg/m



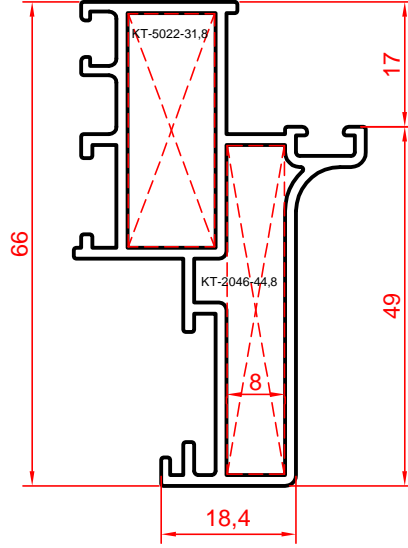
5033
0.508 kg/m



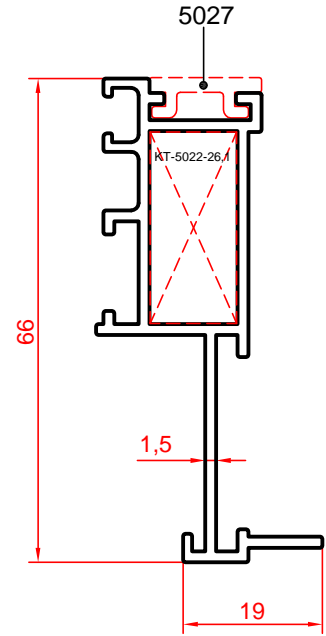
5039
0.280 kg/m



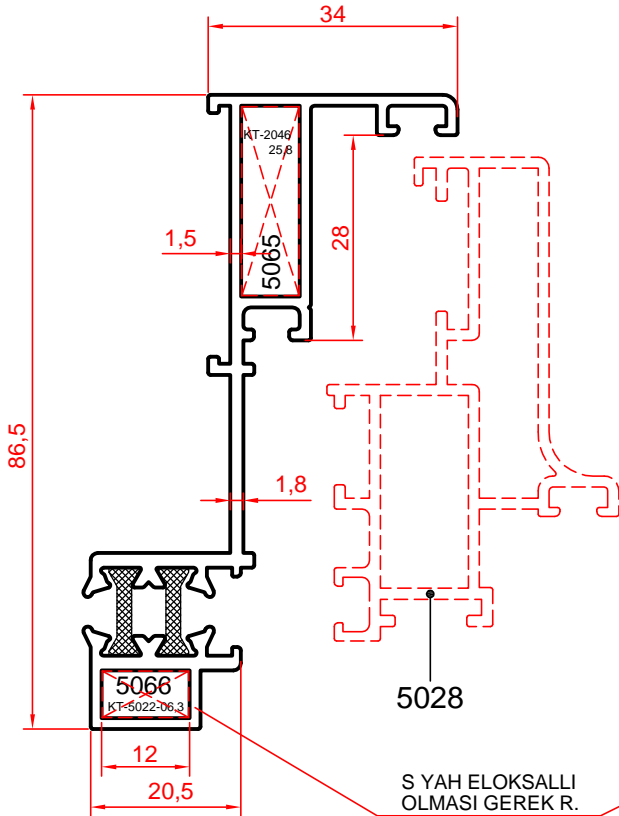
5028
1.037 kg/m



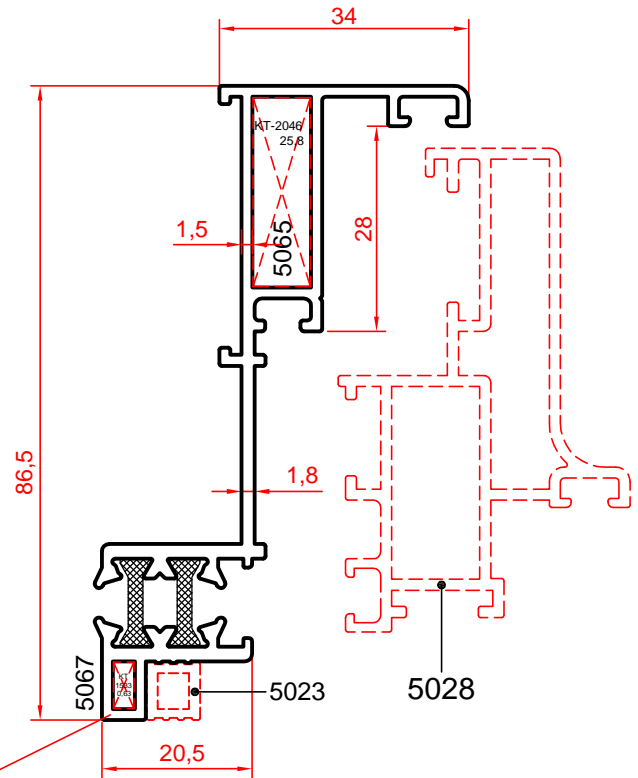
5088
1.027 kg/m
(ELOKSALLI RENKLER Ç N)



5032
0.731 kg/m

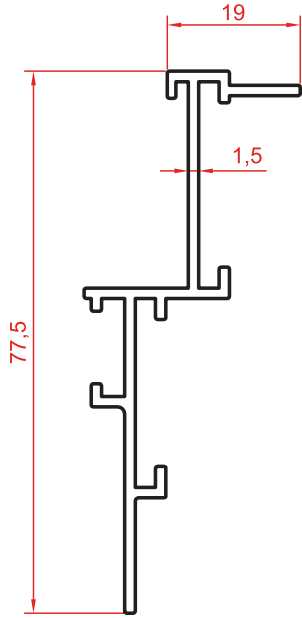


5065-5066-12
1.228 kg/m

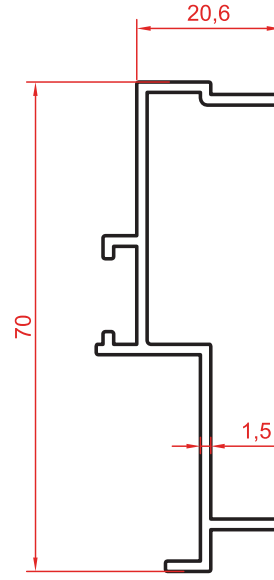


5065-5067-12
1.193 kg/m

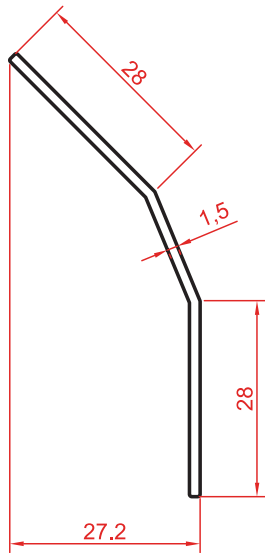
S YAH ELOKSALLI
OLMASI GEREK R.



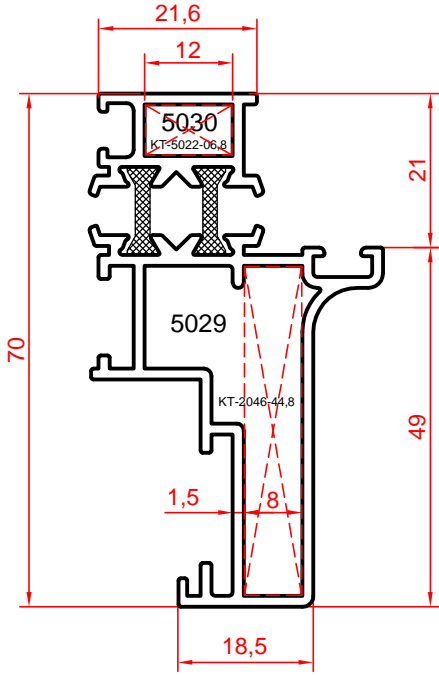
5075
0.573 kg/m



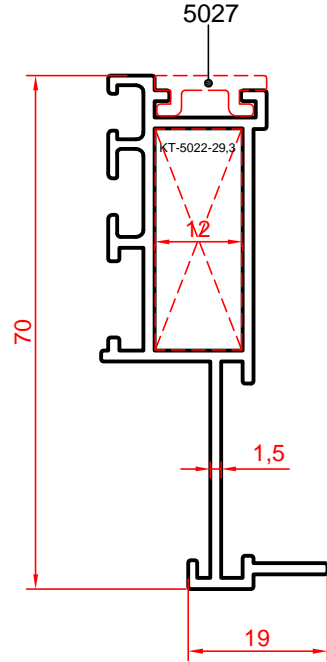
5072
0.524 kg/m



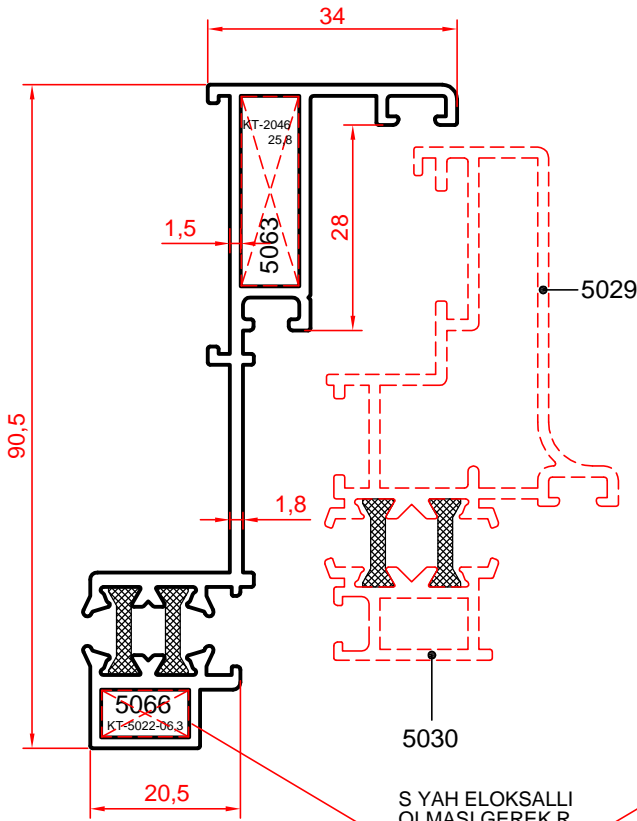
5073
0.294 kg/m



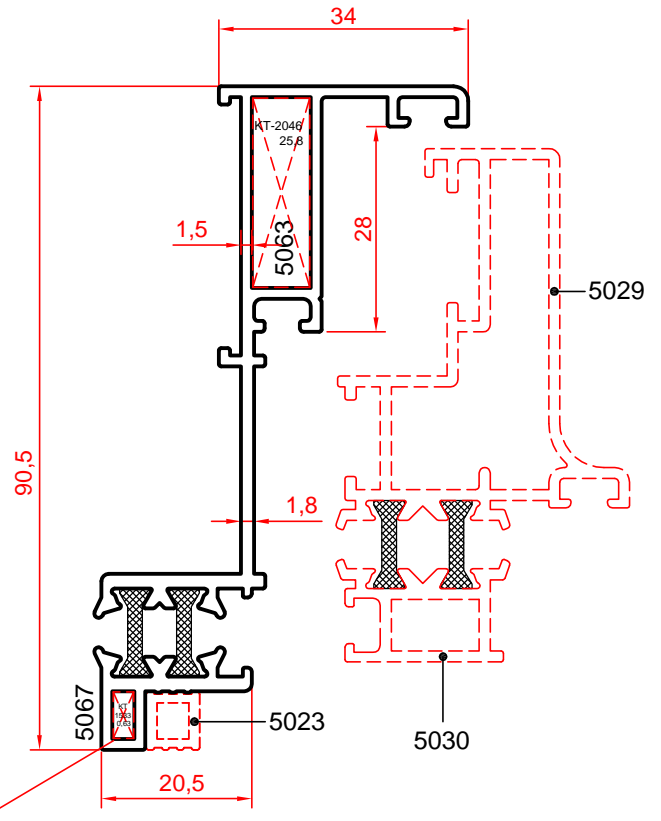
5029-5030-12
1.262 kg/m



5071
0.786 kg/m

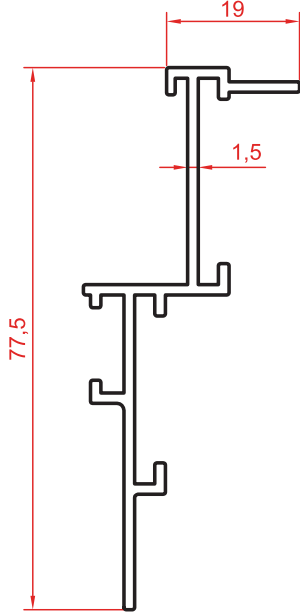


5063-5066-12
1.247 kg/m

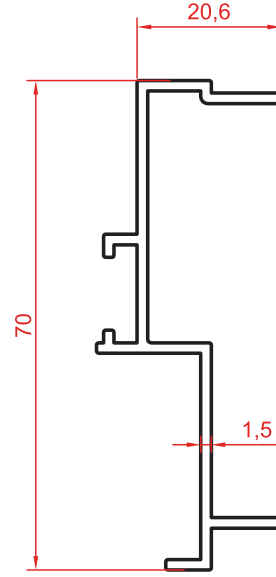


5063-5067-12
1.212 kg/m

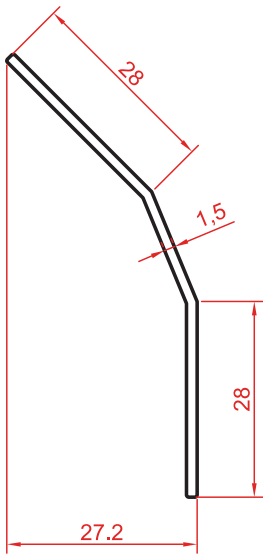
S YAH ELOKSALLI
OLMASI GEREK R.



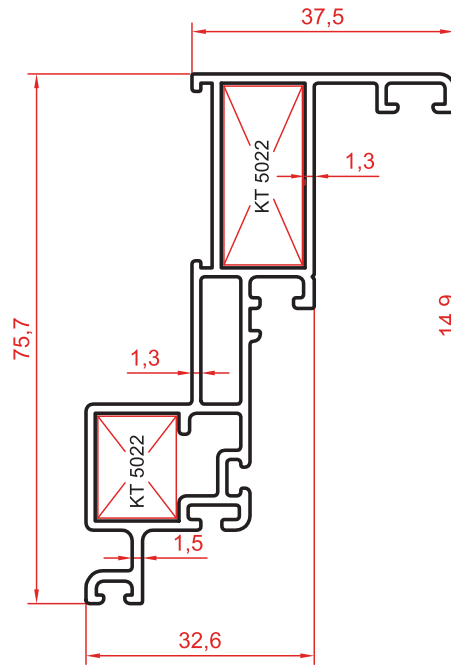
5075
0.573 kg/m



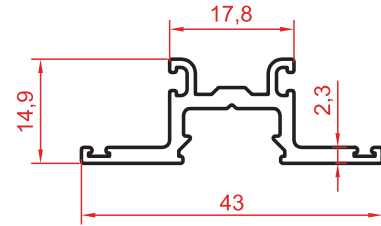
5072
0.524 kg/m



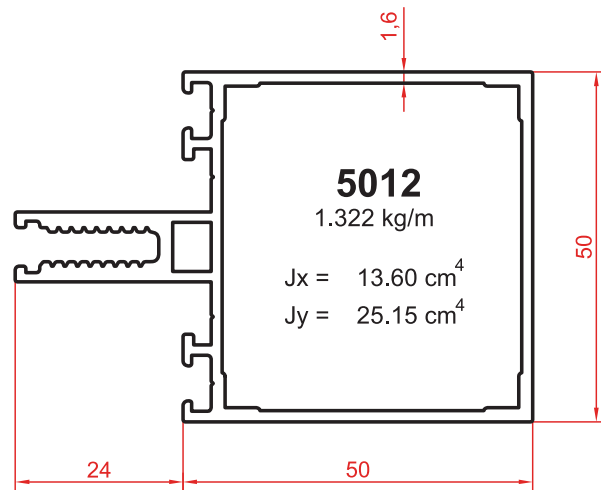
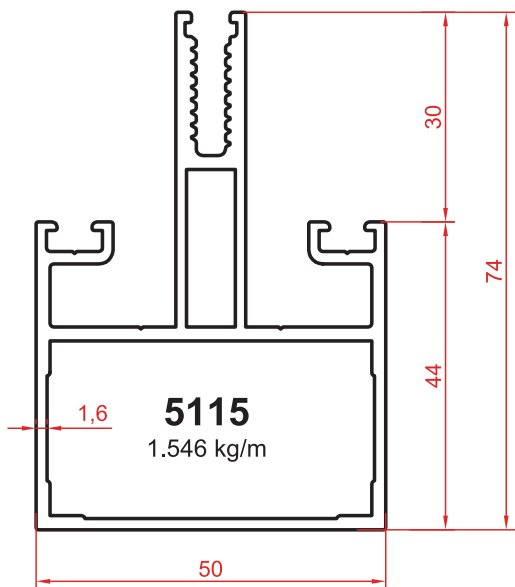
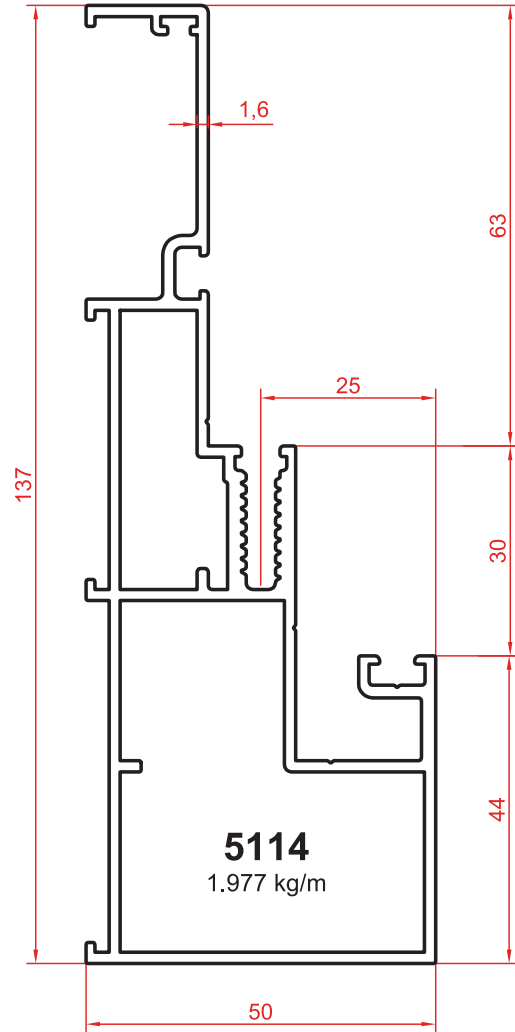
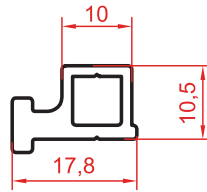
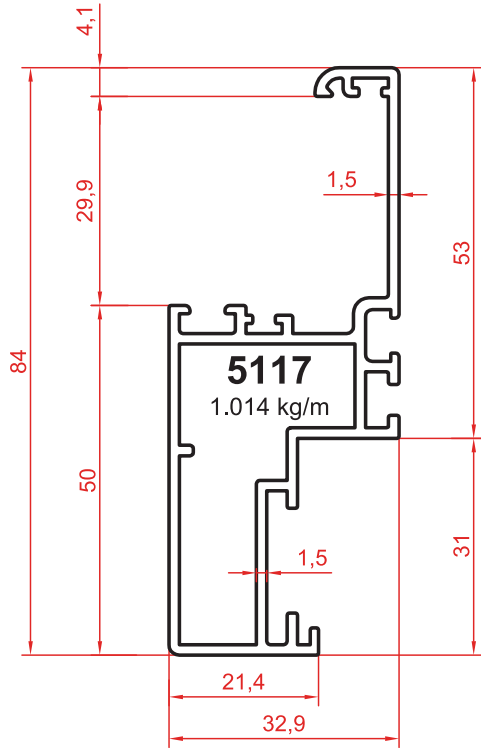
5073
0.294 kg/m

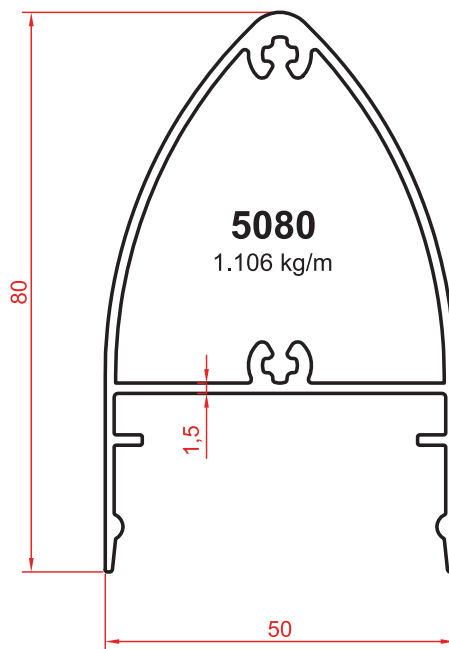
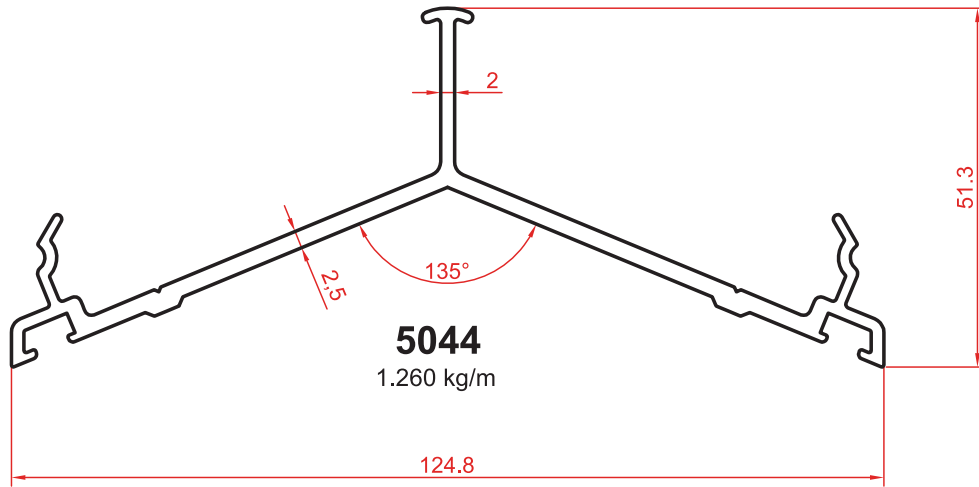
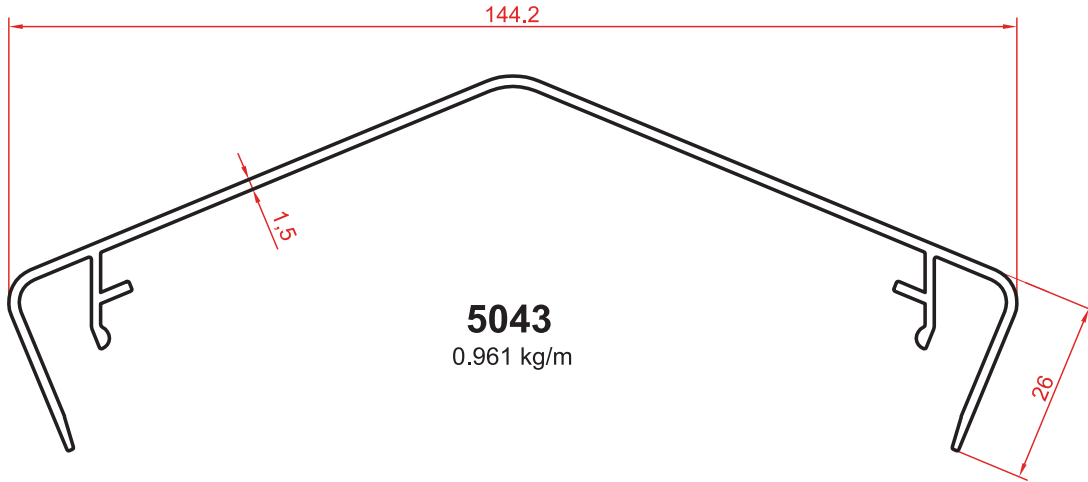


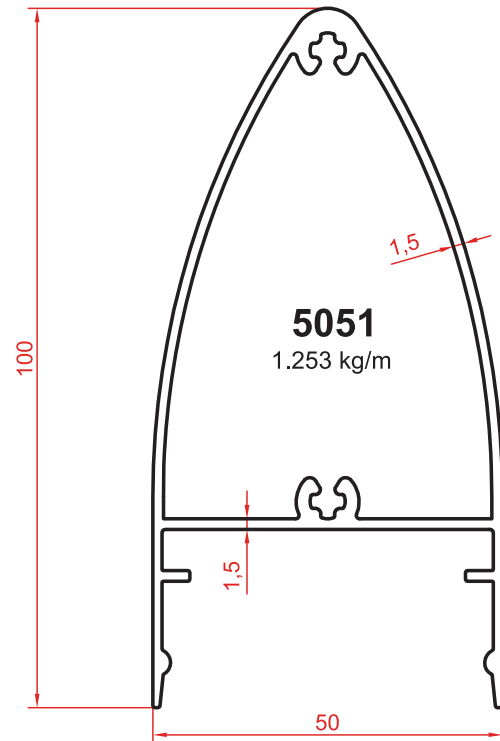
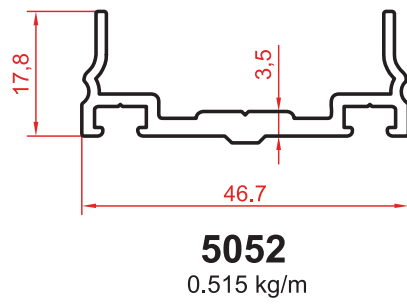
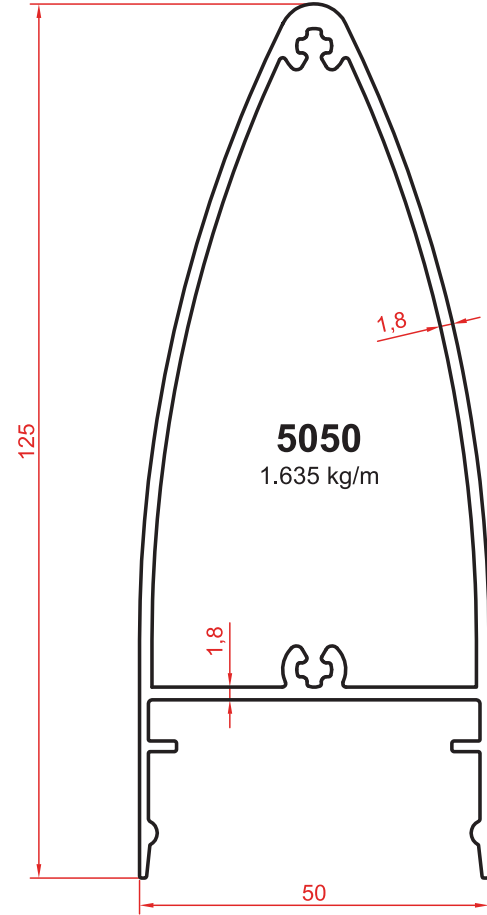
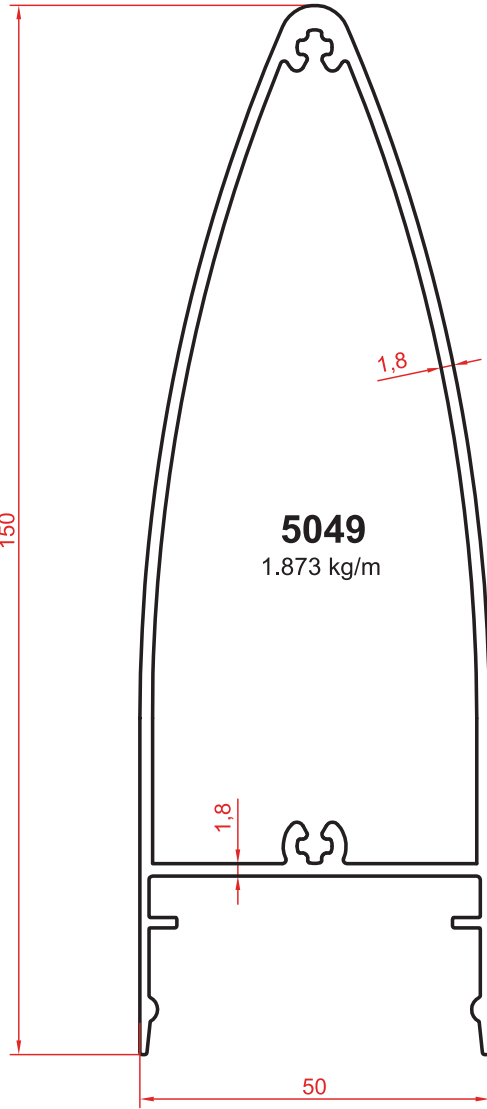
5099
1.013 kg/m

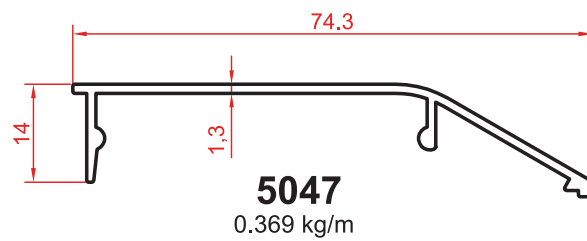
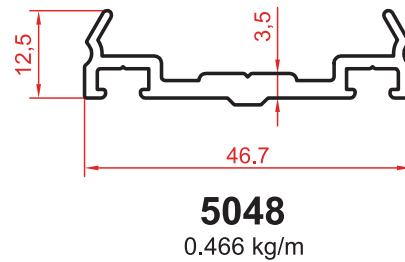
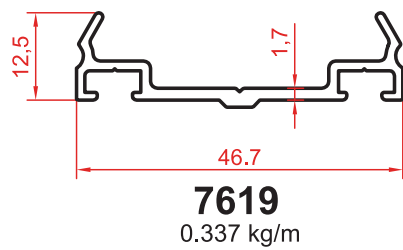
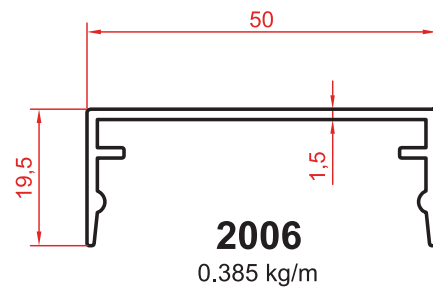
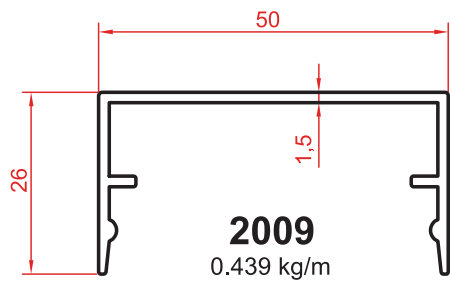
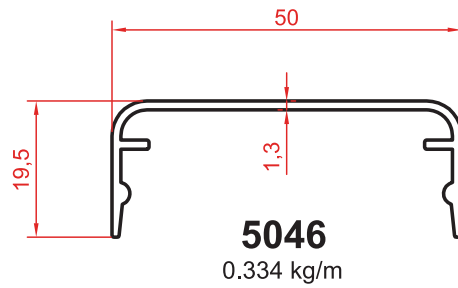
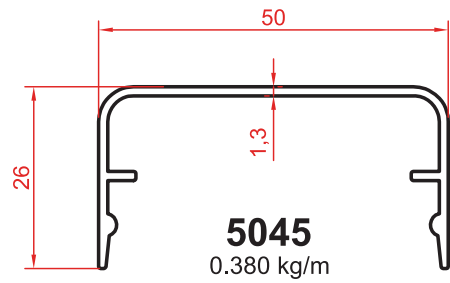
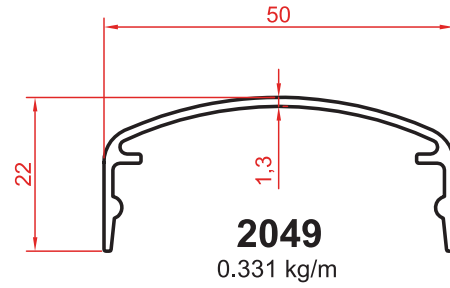
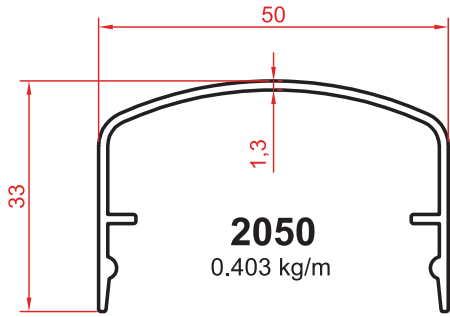


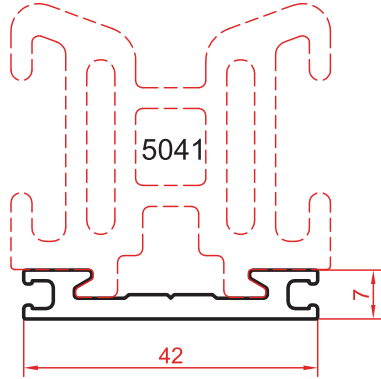
5119
0.386 kg/m
Siyah eloksallı olacaktır.



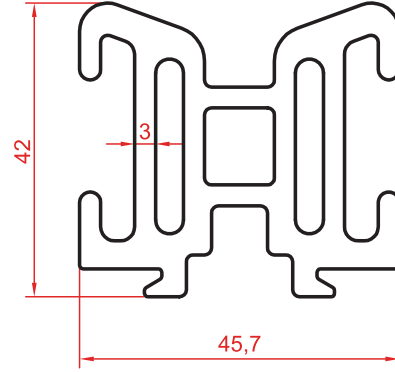




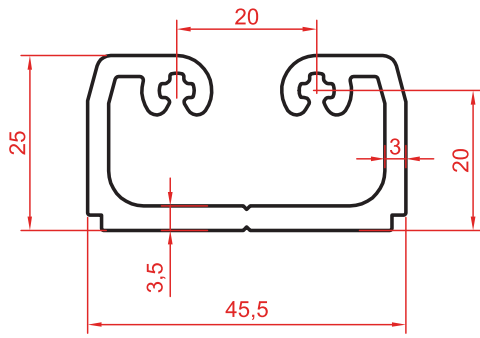




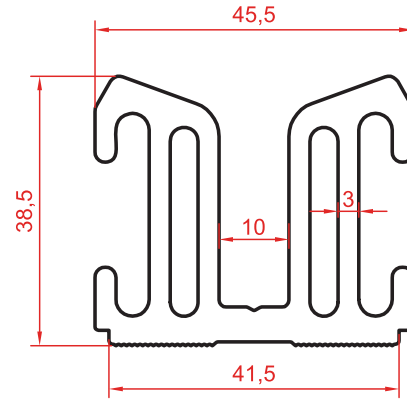
5040
0.456 kg/m



5041
2.211 kg/m



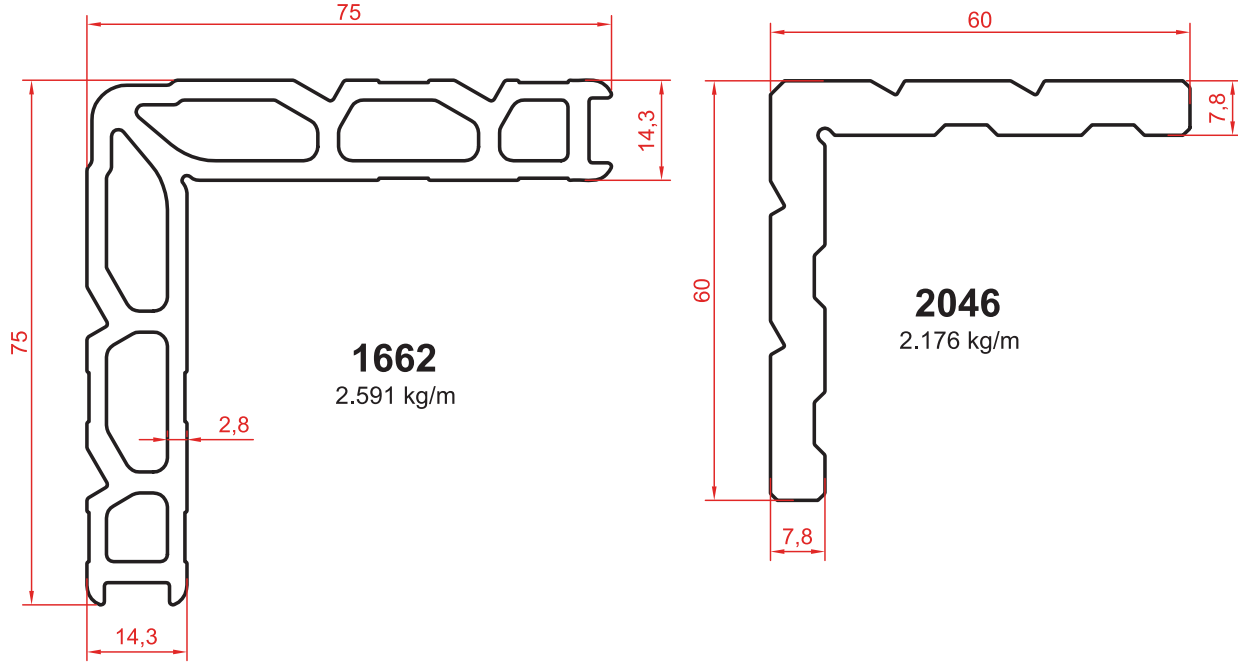
5042
1.144 kg/m



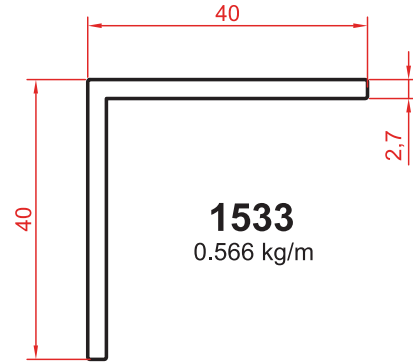
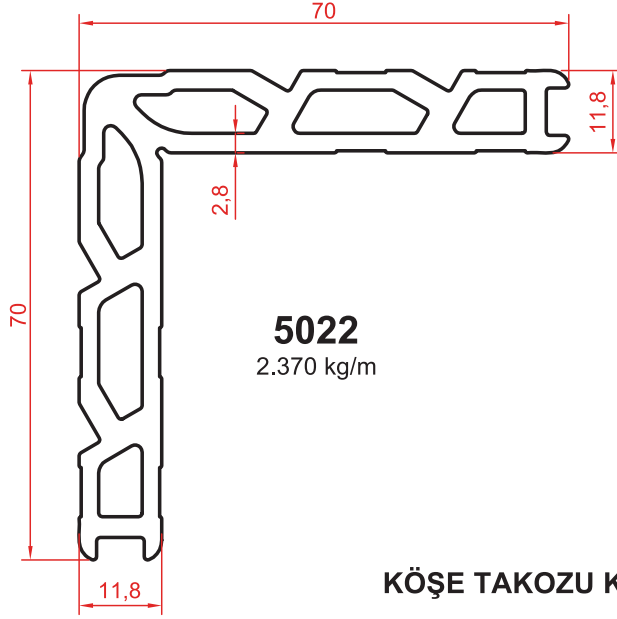
6121
2.027 kg/m

BAĞLANTI PROFİLLERİ KESİM BOYLARI

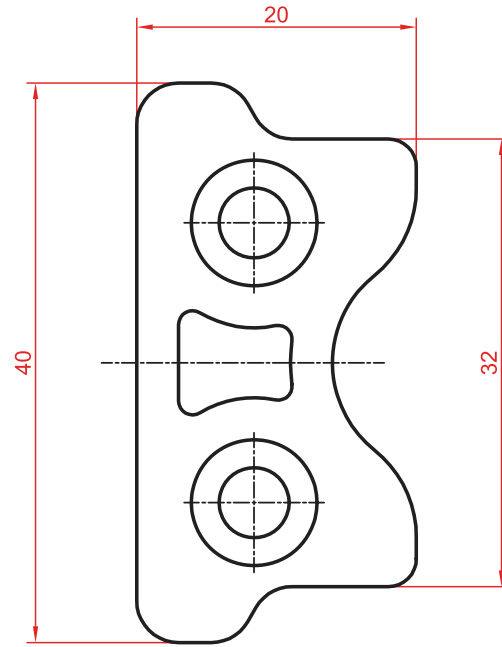
BAĞLANTI PROFİL NO.	KULLANILDIĞI PROFİL	KESİM BOYU (x) (mm)
5040	5095	117.5
	5096	97.5
5041	5010	71.5
	5011	56.5
5042	5012	41.5
	5013	21.5

**KÖŞE TAKOZU KESİM BOYLARI**

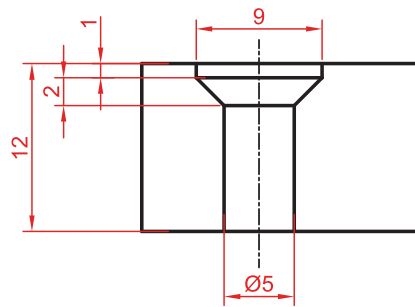
KÖŞE TAKOZU PROFİL NO.	KULLANILDIĞI PROFİL	KESİM BOYU (x) (mm)
1662	1702-5025	24.3 - 7.3
	5062 , 5081	32.3
	5093	32.8
2046	5056	8.1
	5063-5066 , 5063-5067	25.8
	5064-5066 , 5064-5067	
	5065-5066 , 5065-5067	
5029-5030-12 5028 , 5031 , 5088	44.8	

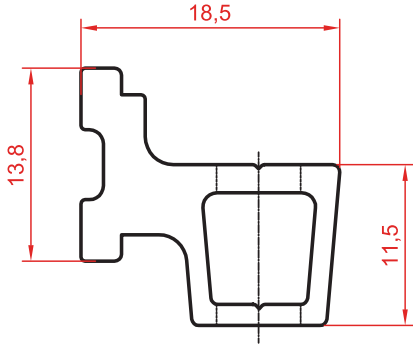

KÖŞE TAKOZU KESİM BOYLARI

KÖŞE TAKOZU PROFİL NO.	KULLANILDIĞI PROFİL	KESİM BOYU (x) (mm)
5022	5063-5066 , 5064-5066 5065-5066	6.3
	5029-5030-12	6.8
	5062, 5068	16.8
	5081	22.5
	5093	23.1
	5028, 5032	26.1
	5031, 5071	30.1
	5088	31.8
1533	5063-5067 , 5064-5067 5065-5067	6.3
	5068	29.3
	5035	29.3 - 13.8
	5032	29.3
	5074	29.3 - 22.8
	5071	29.3
	5075	29.3 - 26.8
	5056	40.3

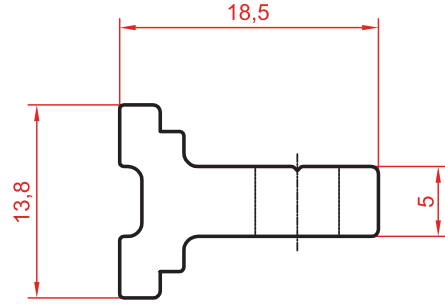


5038
1.463 kg/m

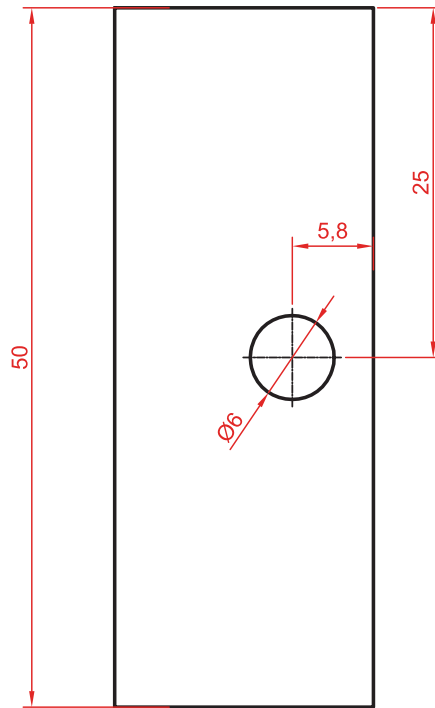
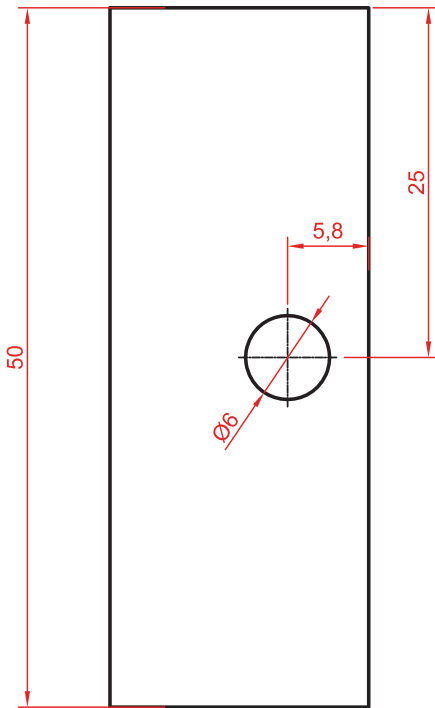


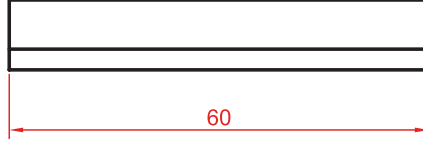


5094
0.340 kg/m

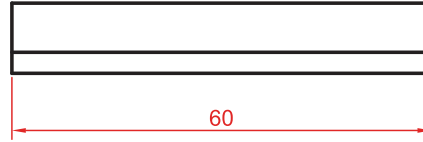


5024
0.323 kg/m



YATAY ALT KİLİT PROFİLİ KESİM BOYU**5036**

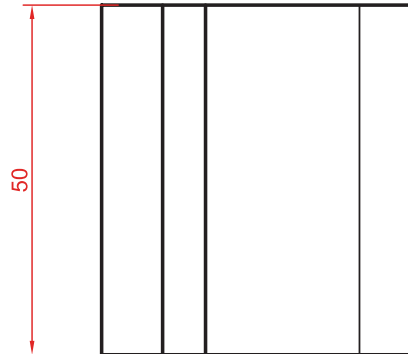
0.339 kg/m

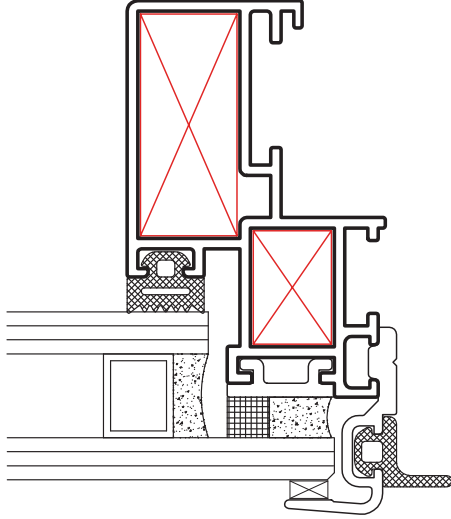
KASET ALT KİLİT PROFİLİ KESİM BOYU**5037**

0.340 kg/m

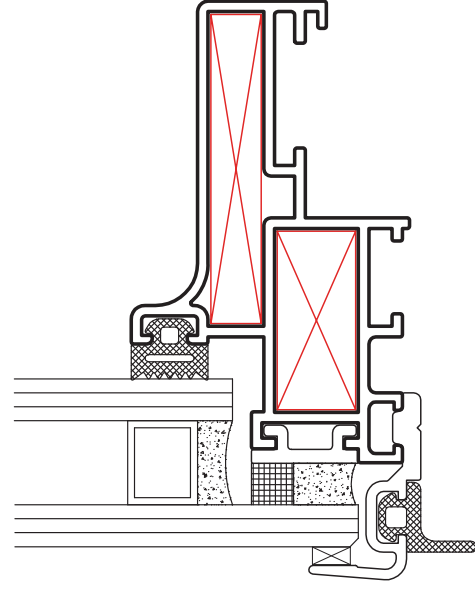
DERZ PROFİLİ KESİM BOYU**5034**

0.268 kg/m

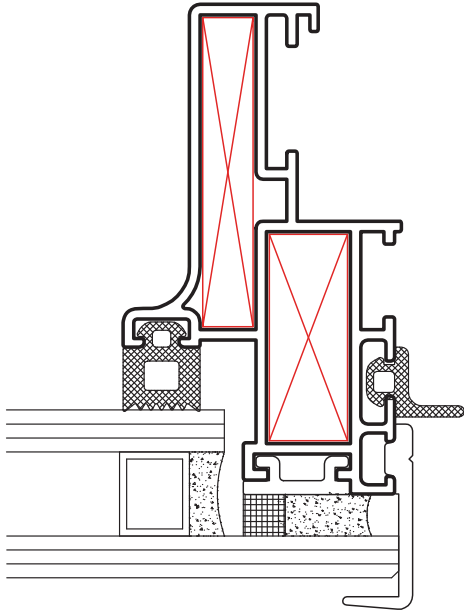




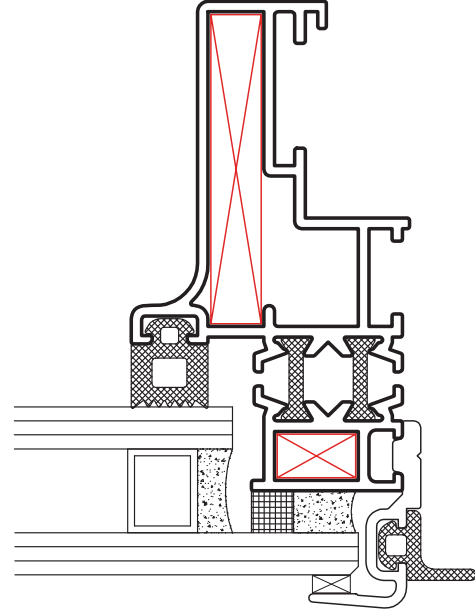
KE - SERİSİ
Klasik & Ekonomik



ME - SERİSİ
Modern & Ekonomik

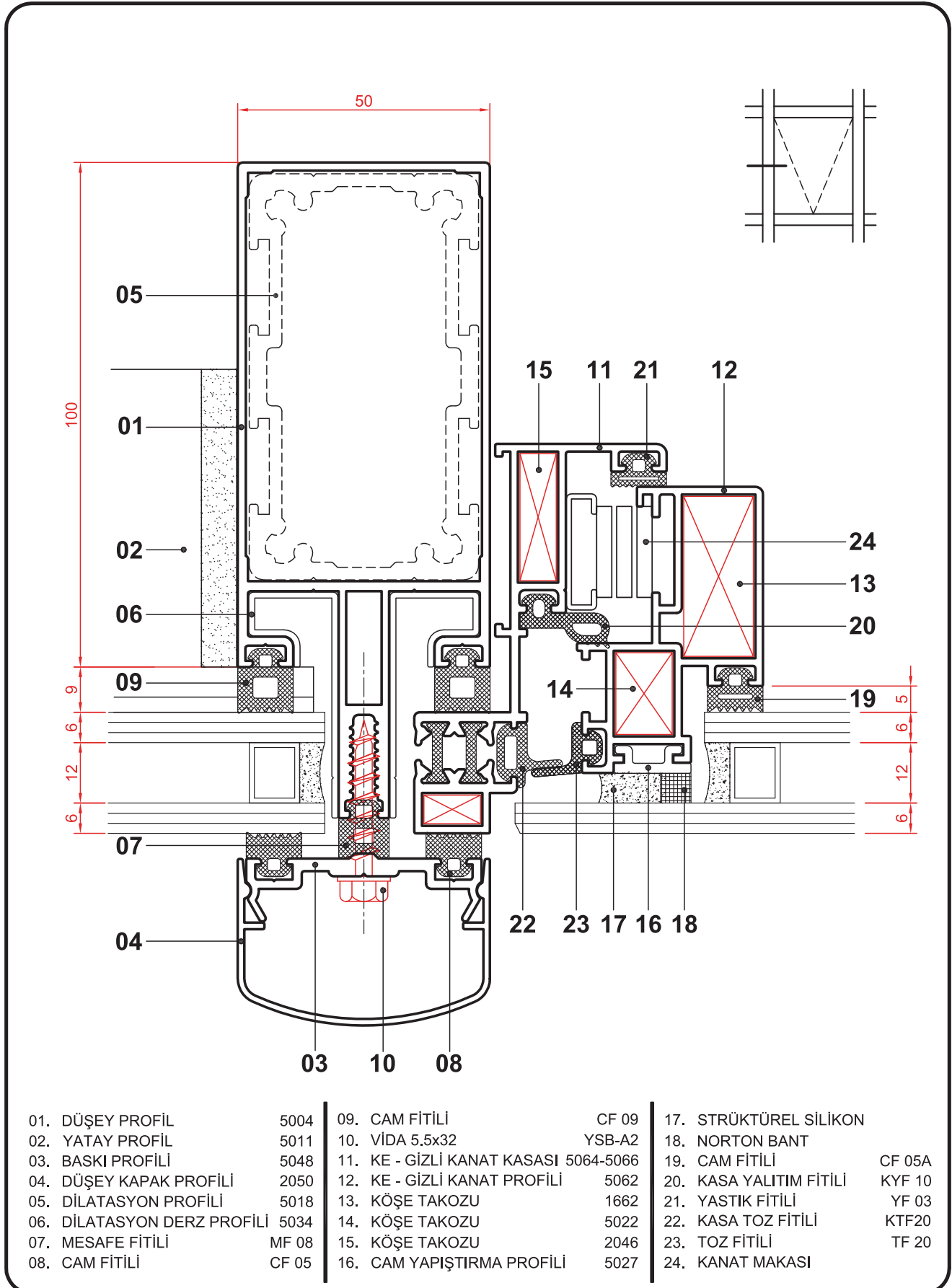


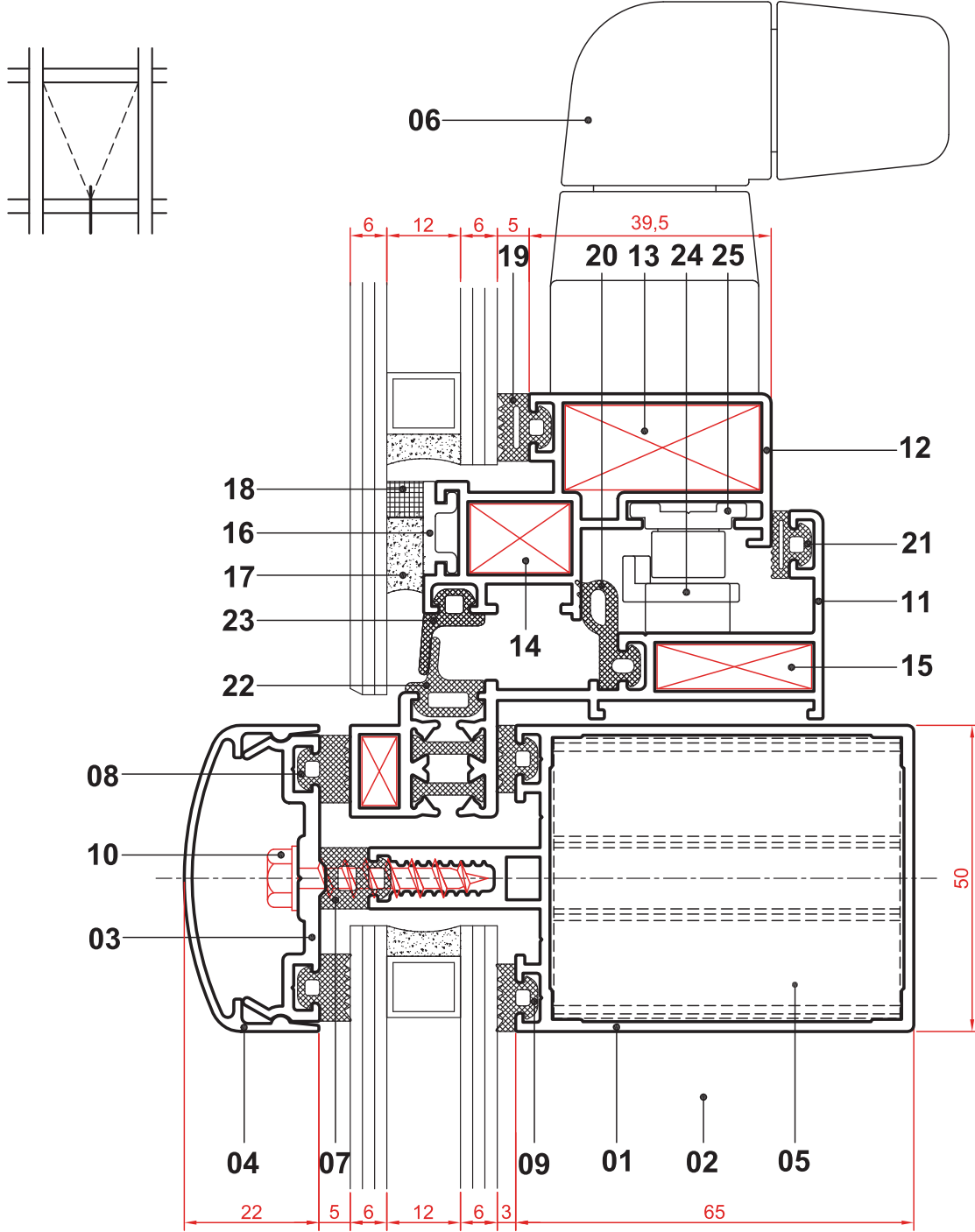
MC - SERİSİ
Modern & Cam Tutuculu



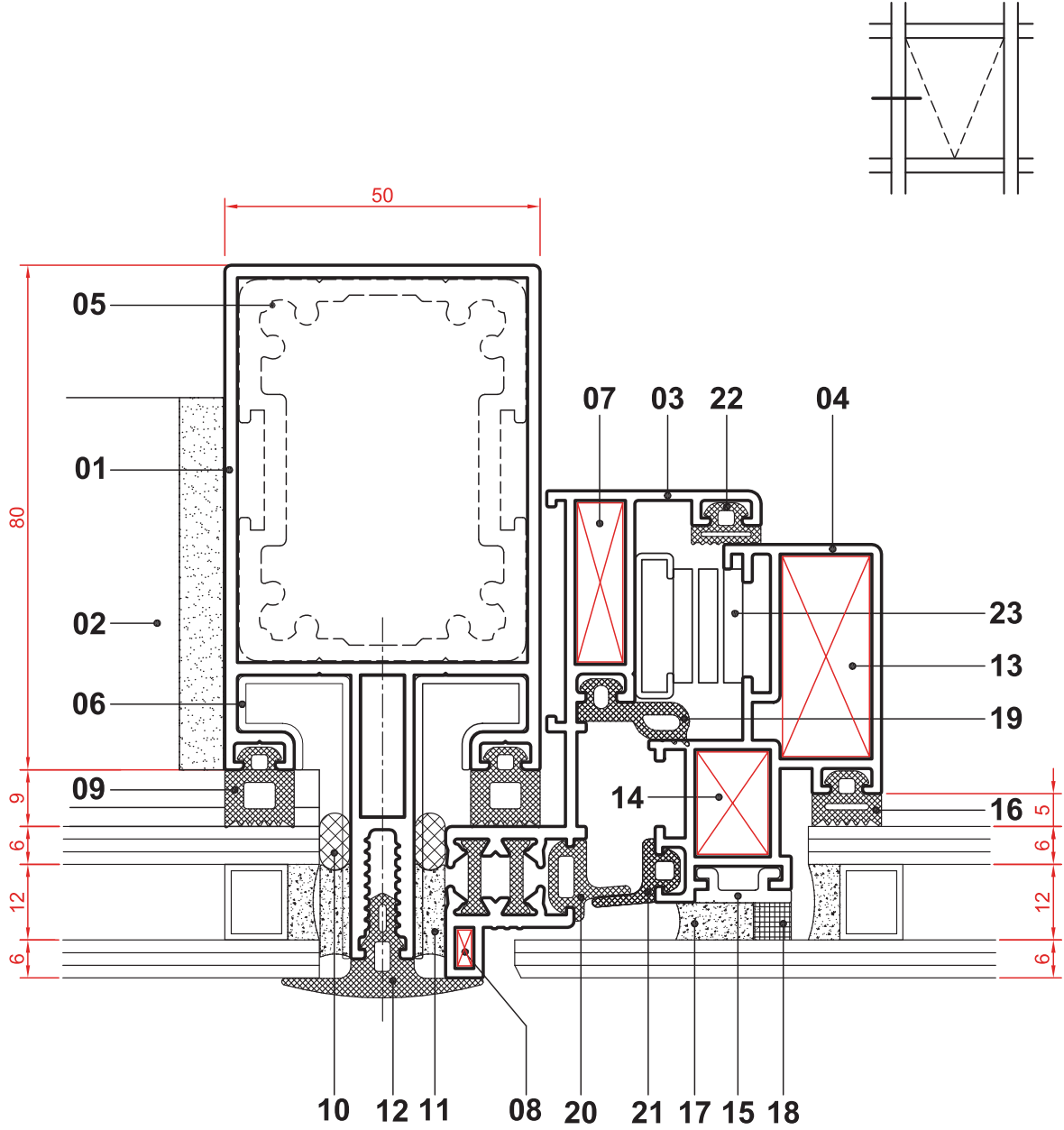
MY - SERİSİ
Modern & Yalıtımlı

Not : Cam tutucu profili; MC serisinde çepeçevre veya 50 mm'lik parçalar halinde, diğer serilerde sadece çepeçevre kullanılabilir.

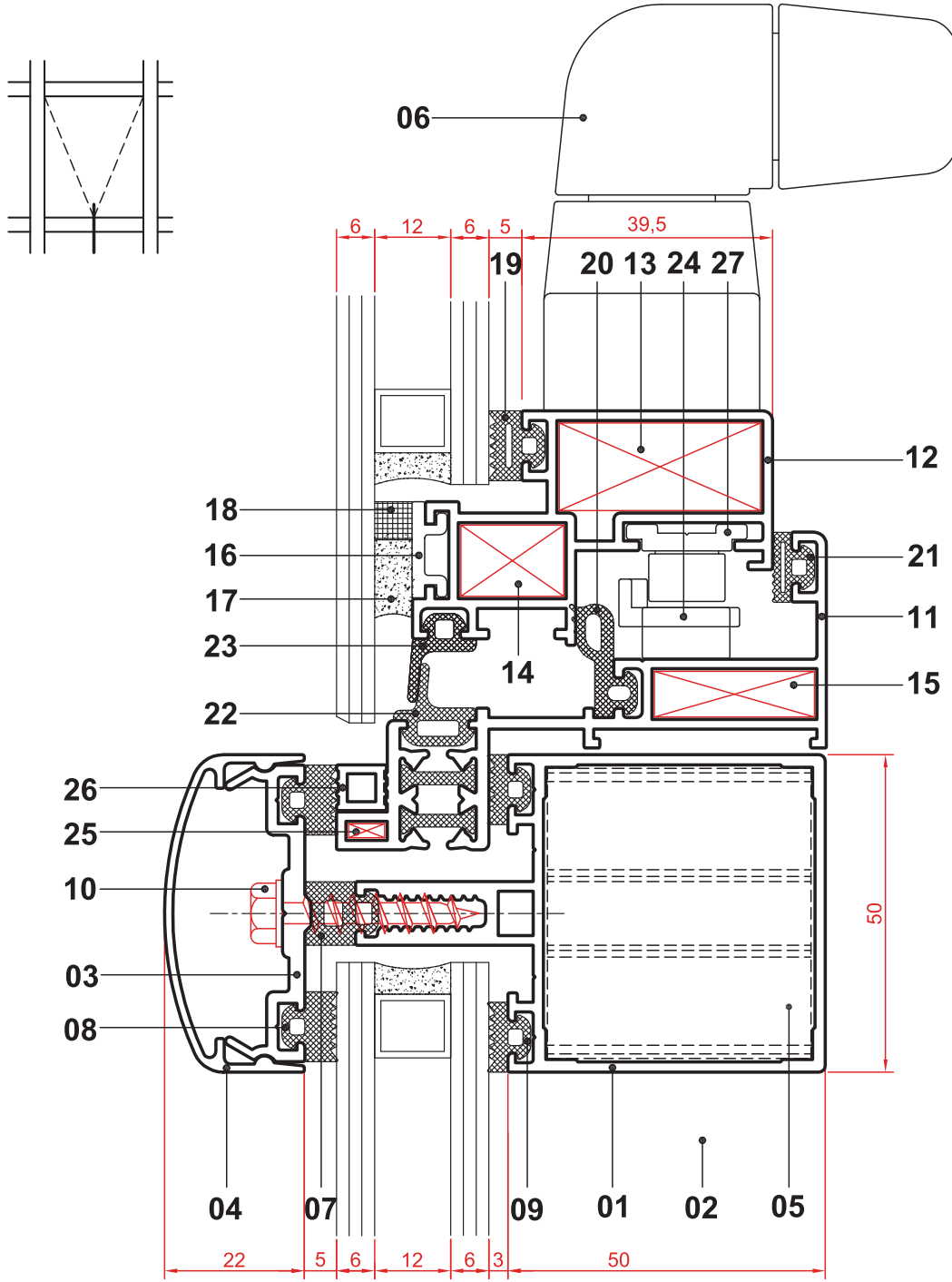




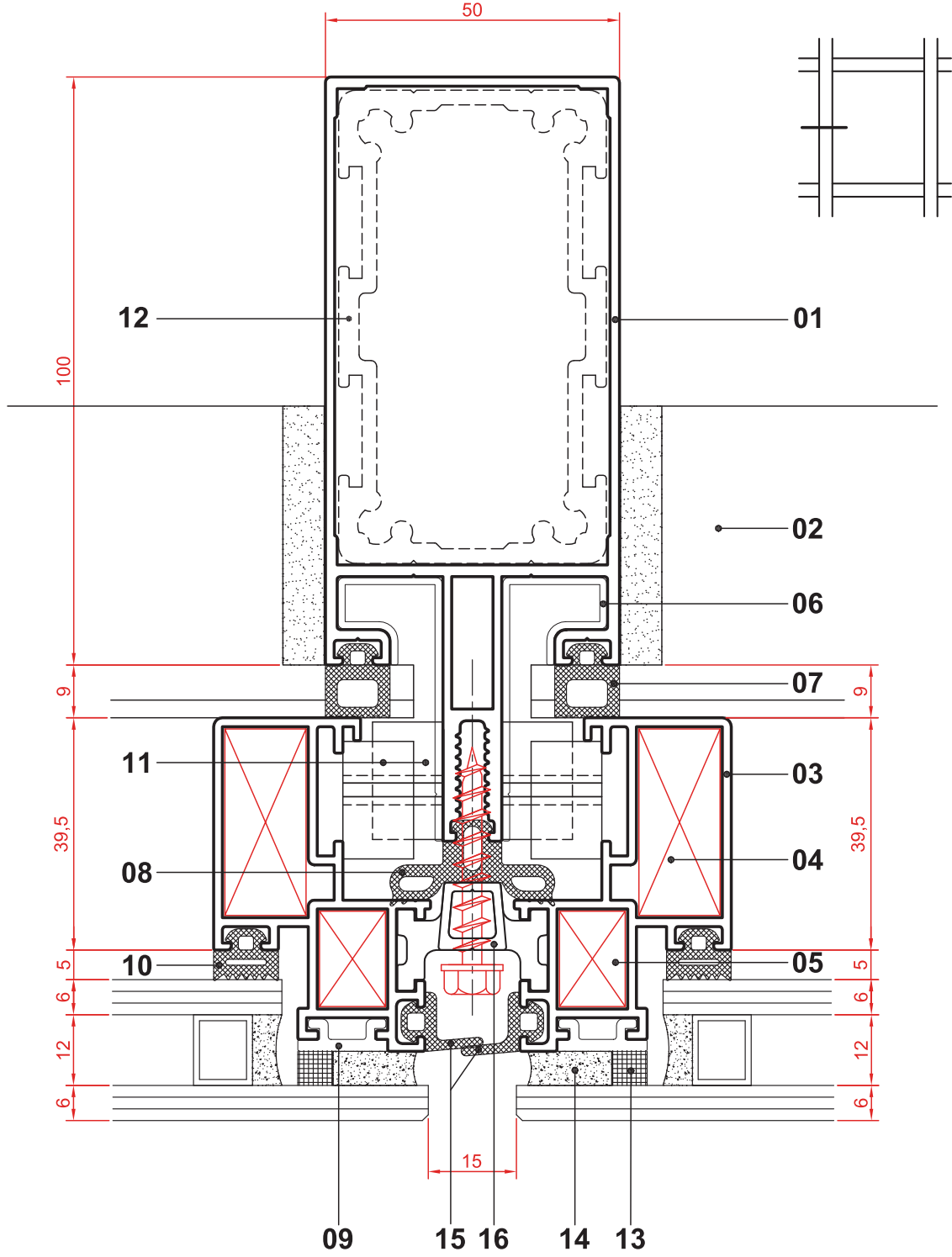
01. YATAY PROFİL	5011	10. VİDA 5.5x32	YSB-A2	19. CAM FİTİLİ	CF 05A
02. DÜŞEY PROFİL	5004	11. KE - GİZLİ KANAT KASASI	5064-5066	20. KASA YALITIM FİTİLİ	KYF 10
03. BASKI PROFİLİ	5048	12. KE - GİZLİ KANAT PROFİLİ	5062	21. YASTIK FİTİLİ	YF 03
04. YATAY KAPAK PROFİLİ	2049	13. KÖŞE TAKOZU	1662	22. KASA TOZ FİTİLİ	KTF 20
05. KIRLANGIÇ BAĞLANTI	5040,5041	14. KÖŞE TAKOZU	5022	23. TOZ FİTİLİ	TF 20
06. İSPANYOLET KOL		15. KÖŞE TAKOZU	2046	24. İSPANYOLET KARŞILIĞI	
07. MESAFE FİTİLİ	MF 08	16. CAM YAPIŞTIRMA PROFİLİ	5027	25. TİJ PROFİLİ	1122
08. CAM FİTİLİ	CF 05	17. STRÜKTÜREL SİLİKON			
09. CAM FİTİLİ	CF 03	18. NORTON BANT			



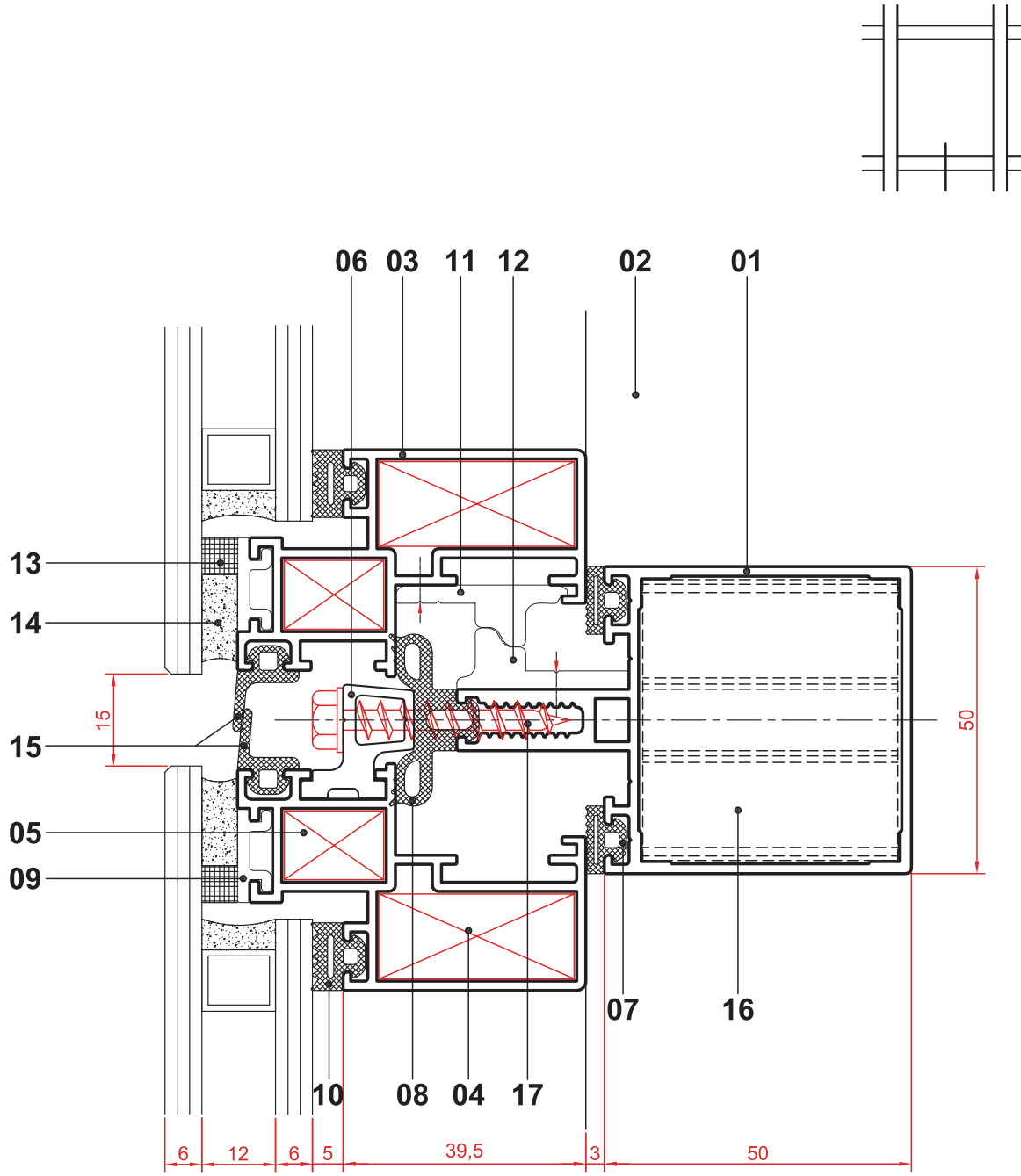
01. DÜŞEY PROFİL	5007	09. CAM FİTİLİ	CF 09	17. STRÜKTÜREL SİLİKON	
02. YATAY PROFİL	5011	10. SİLİKON CONTASI		18. NORTON BANT	
03. KE - GİZLİ KANAT KASASI	5064-5067	11. STRÜKTÜREL SİLİKON		19. KASA YALITIM FİTİLİ	KYF 10
04. KE - GİZLİ KANAT PROFİLİ	5062	12. KAPAK FİTİLİ	KF 10	20. KASA TOZ FİTİLİ	KTF 20
05. DİLATASYON PROFİLİ	5019	13. KÖŞE TAKOZU	1662	21. TOZ FİTİLİ	TF 20
06. DİLATASYON DERZ PROFİLİ	5034	14. KÖŞE TAKOZU	5022	22. YASTIK FİTİLİ	YF 03
07. KÖŞE TAKOZU	2046	15. CAM YAPIŞTIRMA PROFİLİ	5027	23. KANAT MAKASI	
08. KÖŞE TAKOZU	1533	16. CAM FİTİLİ	CF 05A		



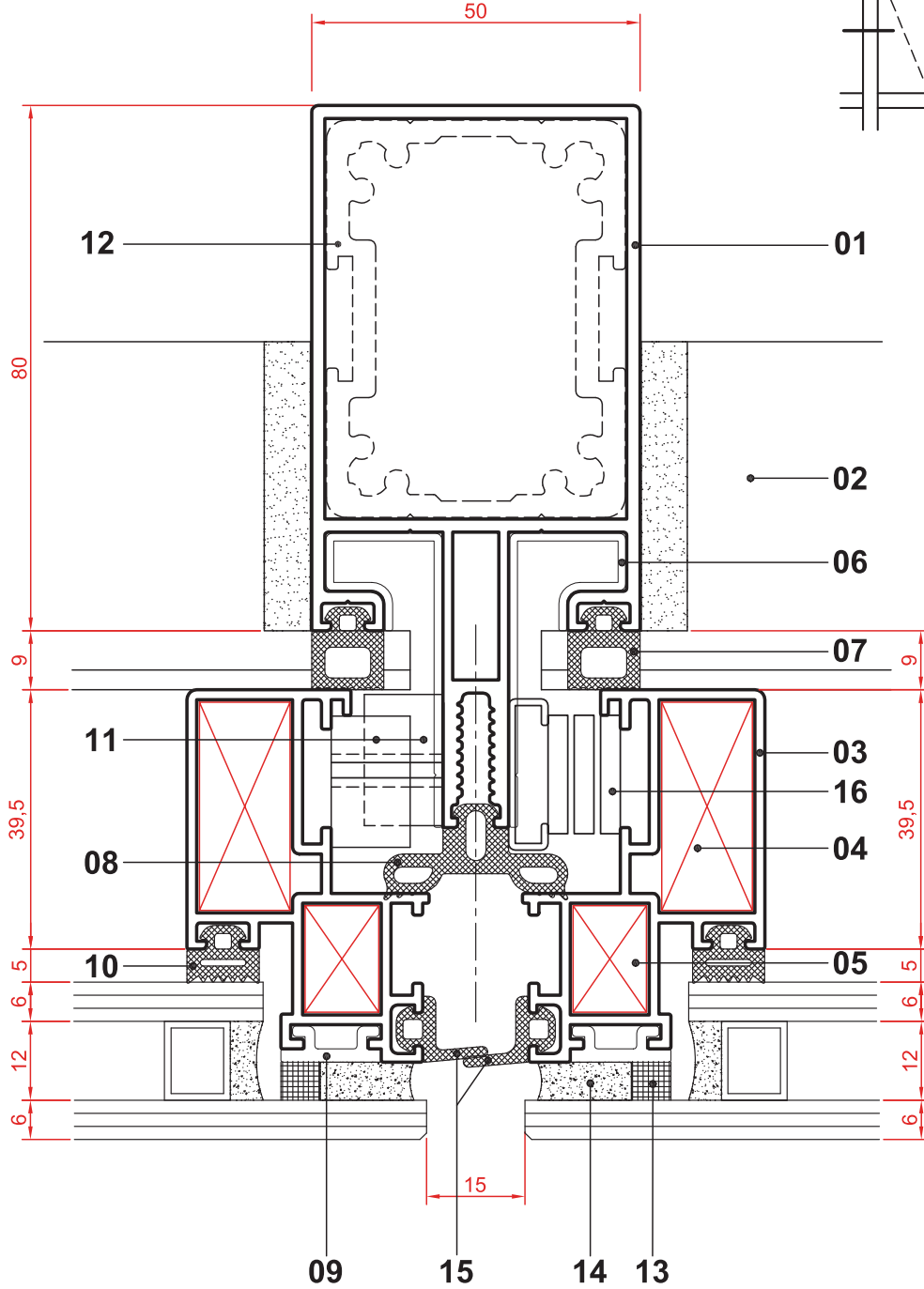
01. YATAY PROFİL	5012	10. VİDA 5.5x32	YSB-A2	19. CAM FİTİLİ	CF 05A
02. DÜŞEY PROFİL	5004	11. KE - GİZLİ KANAT KASASI	5064-5067	20. KASA YALITIM FİTİLİ	KYF 10
03. BASKI PROFİLİ	5048	12. KE - GİZLİ KANAT PROFİLİ	5062	21. YASTIK FİTİLİ	YF 03
04. YATAY KAPAK PROFİLİ	2049	13. KÖŞE TAKOZU	1662	22. KASA TOZ FİTİLİ	KTF 20
05. KIRLANGIÇ BAĞLANTI	5040,5041	14. KÖŞE TAKOZU	5022	23. TOZ FİTİLİ	TF 20
06. İSPANYOLET KOL		15. KÖŞE TAKOZU	2046	24. İSPANYOLET KARŞILIĞI	
07. MESAFE FİTİLİ	MF 08	16. CAM YAPIŞTIRMA PROFİLİ	5027	25. KÖŞE TAKOZU	1533
08. CAM FİTİLİ	CF 05	17. STRÜKTÜREL SİLİKON		26. DESTEK PROFİLİ	5023
09. CAM FİTİLİ	CF 03	18. NORTON BANT		27. TİJ PROFİLİ	1122



01. DÜŞEY PROFİL	5004	07. YASTIK FİTİLİ	YF 09	13. NORTON BANT	
02. YATAY PROFİL	5012	08. ORTA YALITIM FİTİLİ	OYF 30	14. STRÜKTÜREL SİLİKON	
03. KASET PROFİLİ	5062	09. CAM YAPIŞTIRMA PROFİLİ	5027	15. TOZ FİTİLİ	TF 20
04. KÖŞE TAKOZU	1662	10. CAM FİTİLİ	CF 05A	16. KASET TESPİT PROFİLİ	5094
05. KÖŞE TAKOZU	5022	11. YAN KİLİT PROFİLİ	5038		
06. DİLASYON DERZ PROFİLİ	5034	12. DİLASYON PROFİLİ	5018		



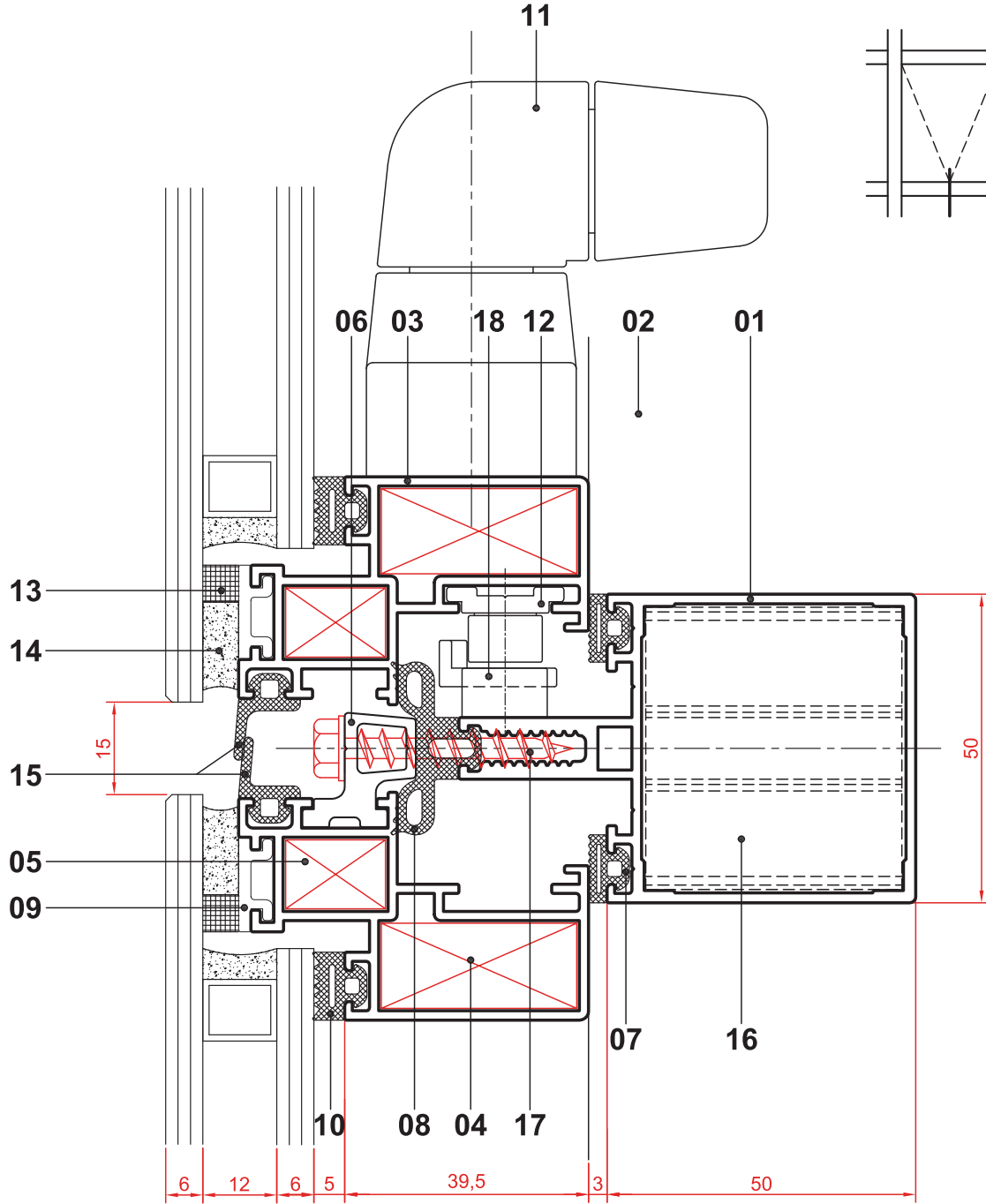
01. YATAY PROFİL	5012	07. YASTIK FİTİLİ	YF 03	13. NORTON BANT	
02. DÜŞEY PROFİL	5004	08. ORTA YALITIM FİTİLİ	OYF 30	14. STRÜKTÜREL SİLİKON	
03. KASET PROFİLİ	5062	09. CAM YAPIŞTIRMA PROFİLİ	5027	15. TOZ FİTİLİ	TF 20
04. KÖŞE TAKOZU	1662	10. CAM FİTİLİ	CF 05A	16. KIRLANGIÇ BAĞLANTI	5040,5041
05. KÖŞE TAKOZU	5022	11. KASET ALT KİLİT PROFİLİ	5037	17. VİDA 5.5x38	YSB-A2
06. KASET TESPİT PROFİLİ	5094	12. YATAY ALT KİLİT PROFİLİ	5036		



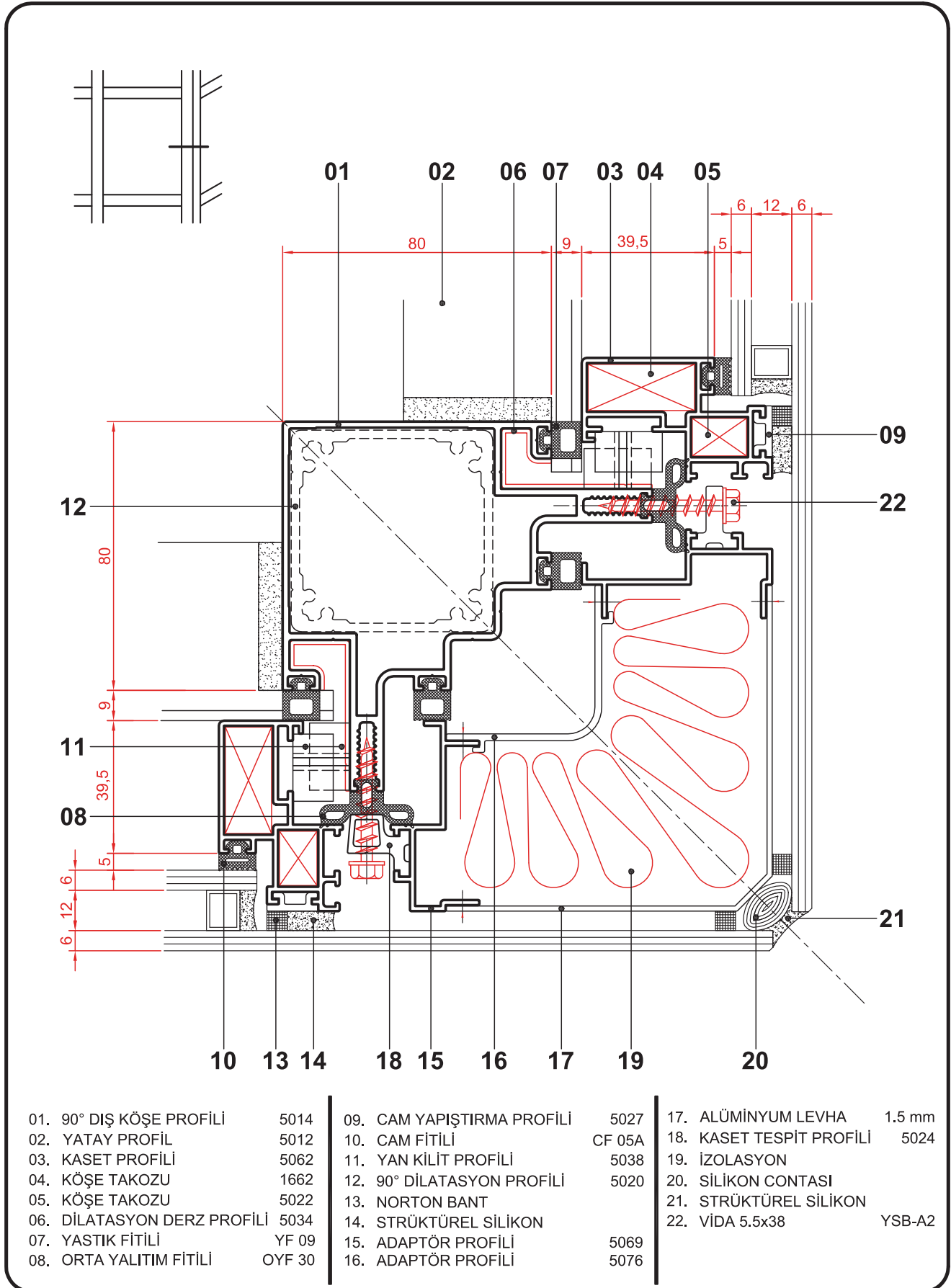
01. DÜŞEY PROFİL	5007
02. YATAY PROFİL	5012
03. KASET PROFİLİ	5062
04. KÖŞE TAKOZU	1662
05. KÖŞE TAKOZU	5022
06. DİLATASYON DERZ PROFİLİ	5034

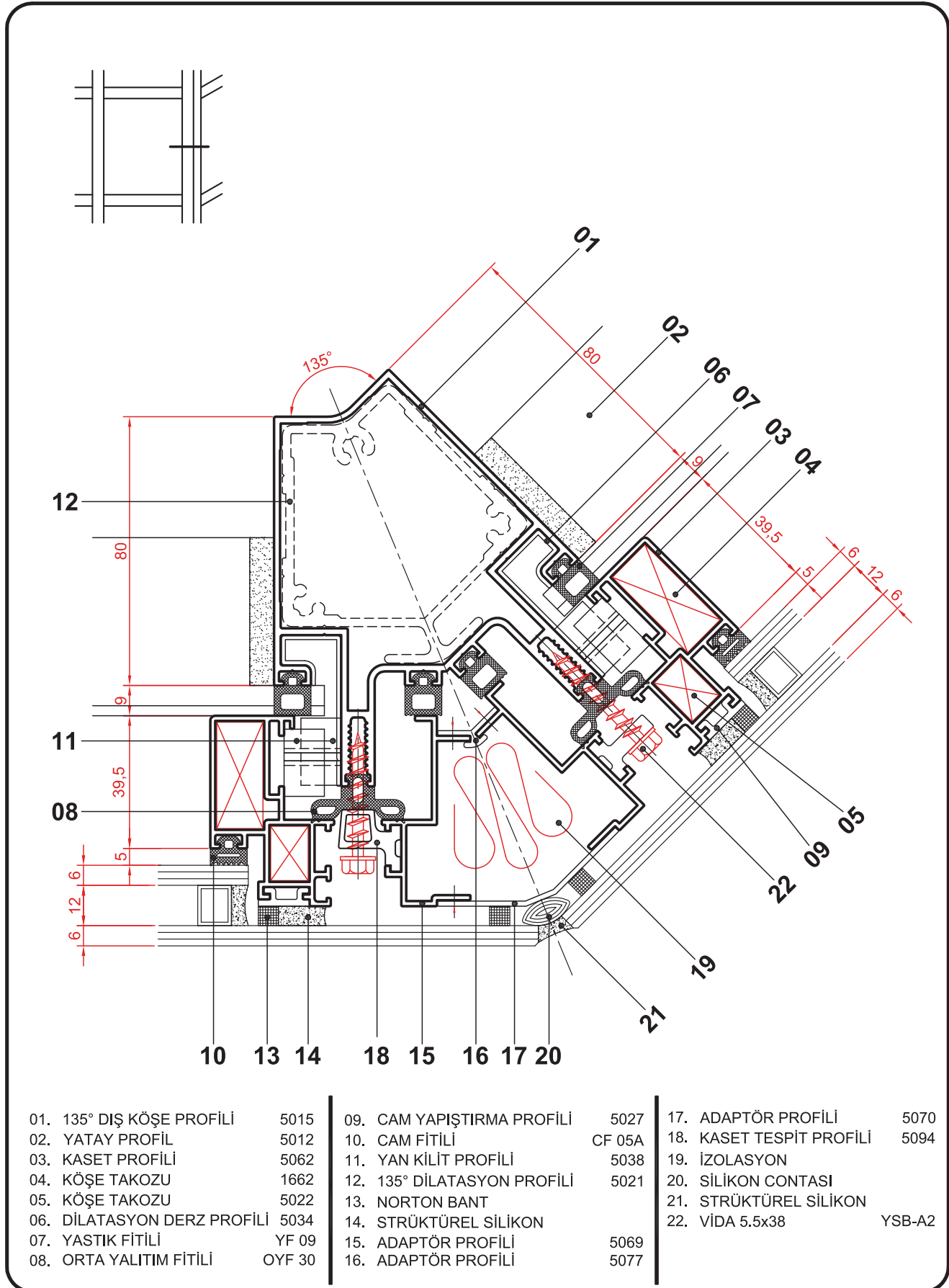
07. YASTIK FİTİLİ	YF 09
08. ORTA YALITIM FİTİLİ	OYF 30
09. CAM YAPIŞTIRMA PROFİLİ	5027
10. CAM FİTİLİ	CF 05A
11. YAN KİLİT PROFİLİ	5038
12. DİLATASYON PROFİLİ	5019

13. NORTON BANT	
14. STRÜKTÜREL SİLİKON	TF 20
15. TOZ FİTİLİ	
16. KANAT MAKASI	

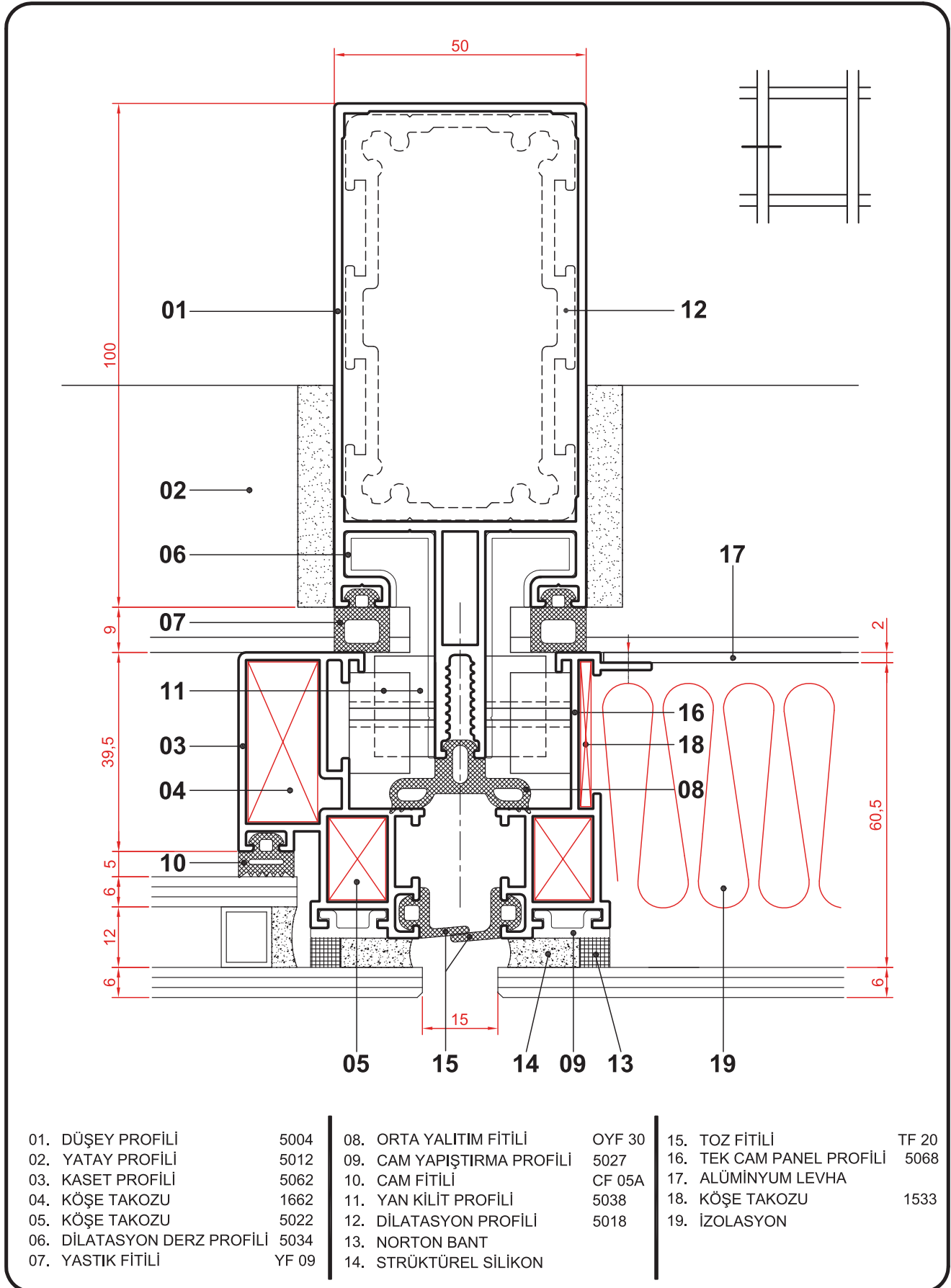


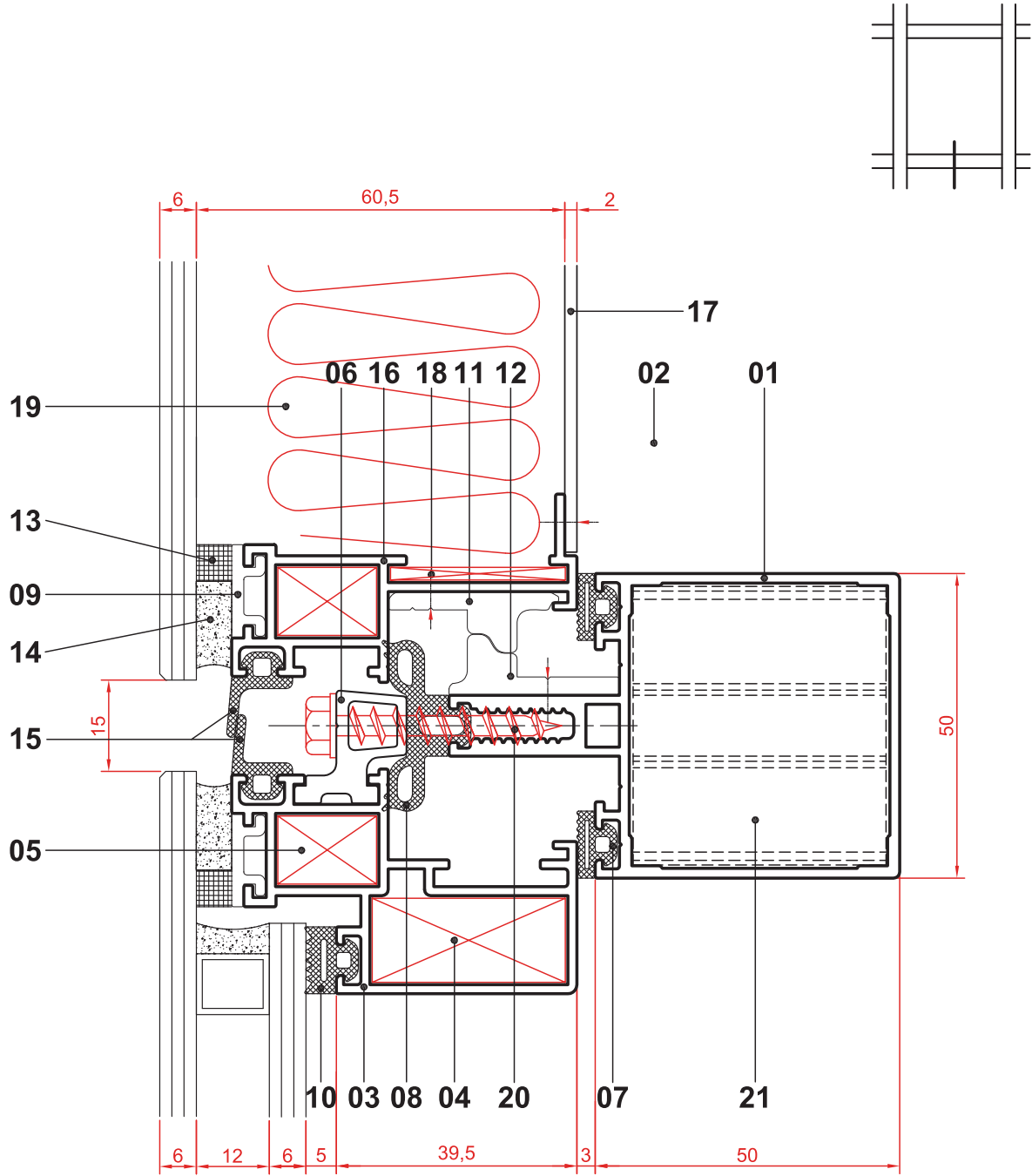
01. YATAY PROFİL	5012	07. YASTIK FİTİLİ	YF 03	13. NORTON BANT	
02. DÜŞEY PROFİL	5004	08. ORTA YALITIM FİTİLİ	OYF 30	14. STRÜKTÜREL SİLİKON	
03. KASET PROFİLİ	5062	09. CAM YAPIŞTIRMA PROFİLİ	5027	15. TOZ FİTİLİ	TF 20
04. KÖŞE TAKOZU	1662	10. CAM FİTİLİ	CF 05A	16. KIRLANGIÇ BAĞLANTI	5040,5041
05. KÖŞE TAKOZU	5022	11. İSPANYOLET KOL		17. VİDA 5.5x38	YSB-A2
06. KASET TESPİT PROFİLİ	5094	12. TİJ PROFİLİ	1122	18. İSPANYOLET KARŞILIĞI	



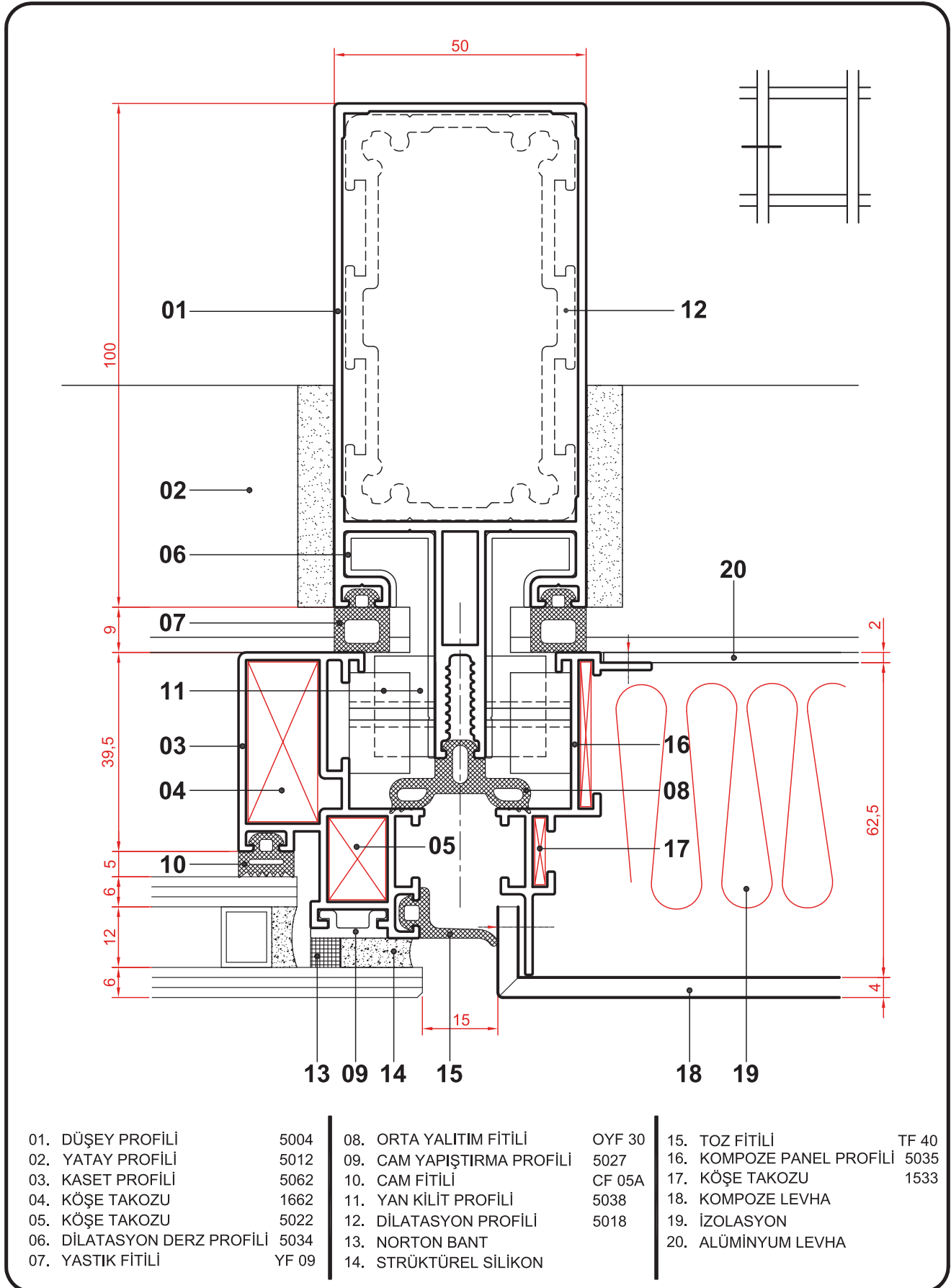


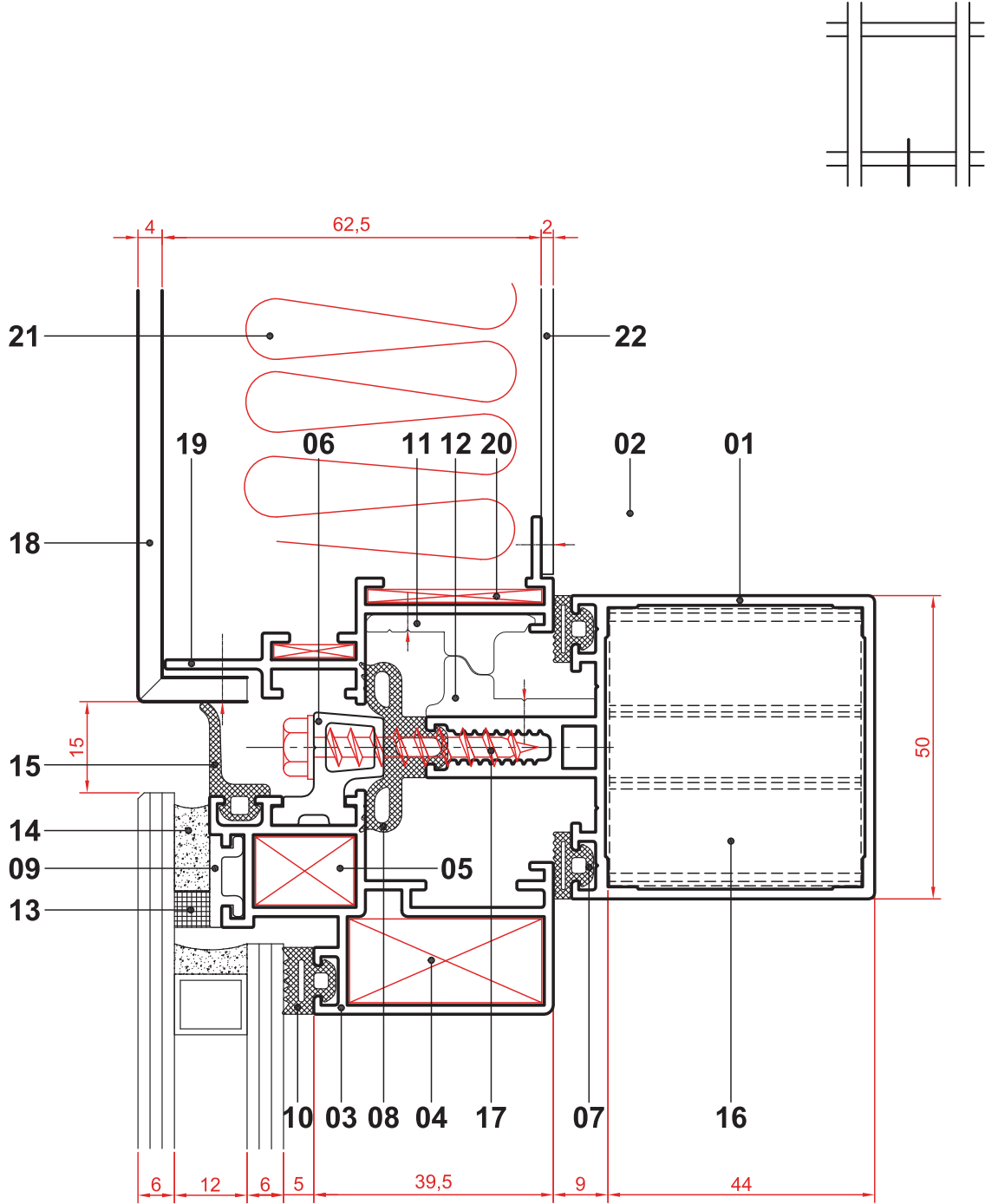
01. 135° DIŞ KÖŞE PROFİLİ	5015	09. CAM YAPIŞTIRMA PROFİLİ	5027	17. ADAPTÖR PROFİLİ	5070
02. YATAY PROFİL	5012	10. CAM FİTİLİ	CF 05A	18. KASET TESPİT PROFİLİ	5094
03. KASET PROFİLİ	5062	11. YAN KİLİT PROFİLİ	5038	19. İZOLASYON	
04. KÖŞE TAKOZU	1662	12. 135° DİLASYON PROFİLİ	5021	20. SİLİKON CONTASI	
05. KÖŞE TAKOZU	5022	13. NORTON BANT		21. STRÜKTÜREL SİLİKON	
06. DİLASYON DERZ PROFİLİ	5034	14. STRÜKTÜREL SİLİKON		22. VİDA 5.5x38	YSB-A2
07. YASTIK FİTİLİ	YF 09	15. ADAPTÖR PROFİLİ	5069		
08. ORTA YALITIM FİTİLİ	OYF 30	16. ADAPTÖR PROFİLİ	5077		



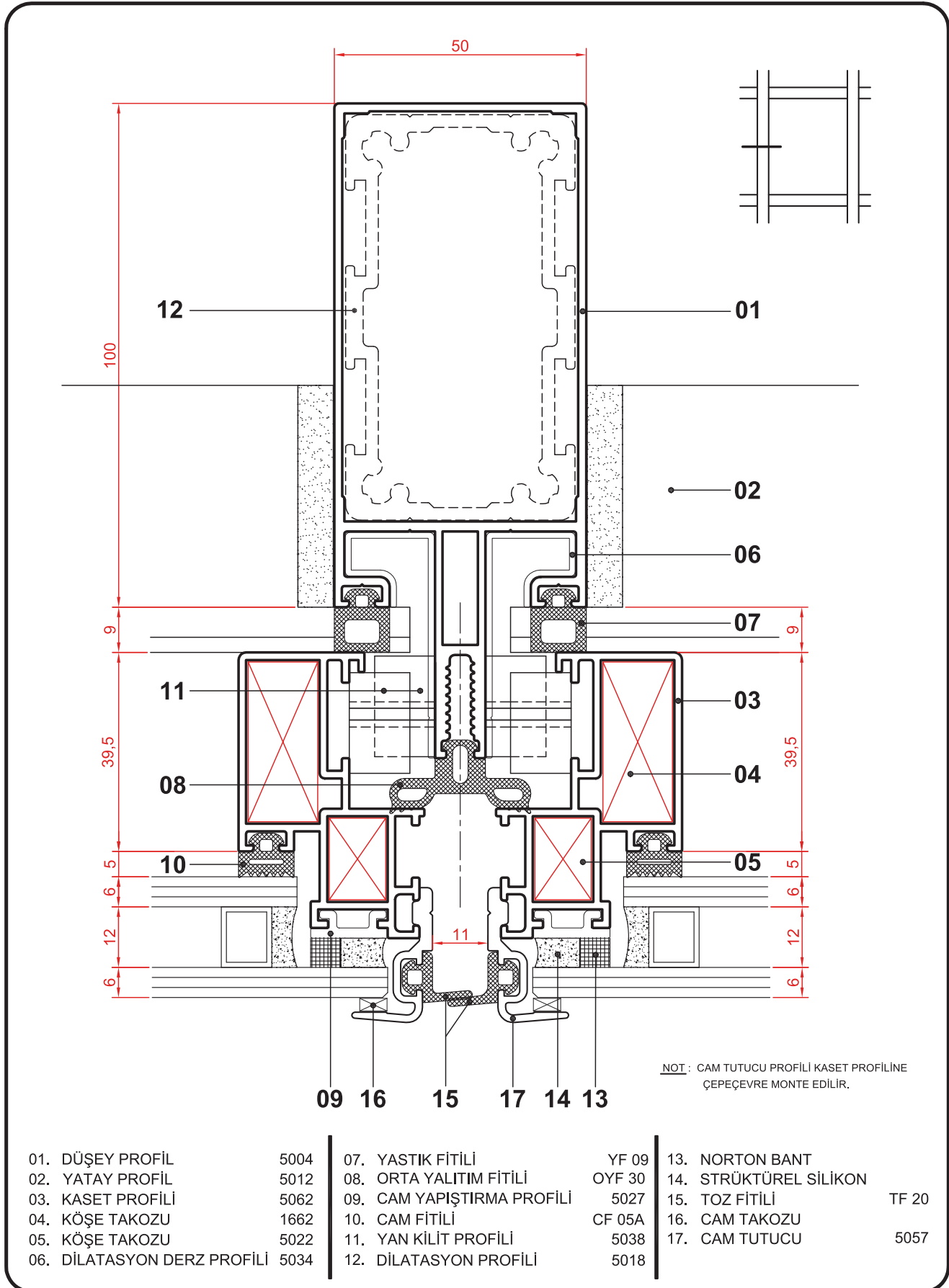


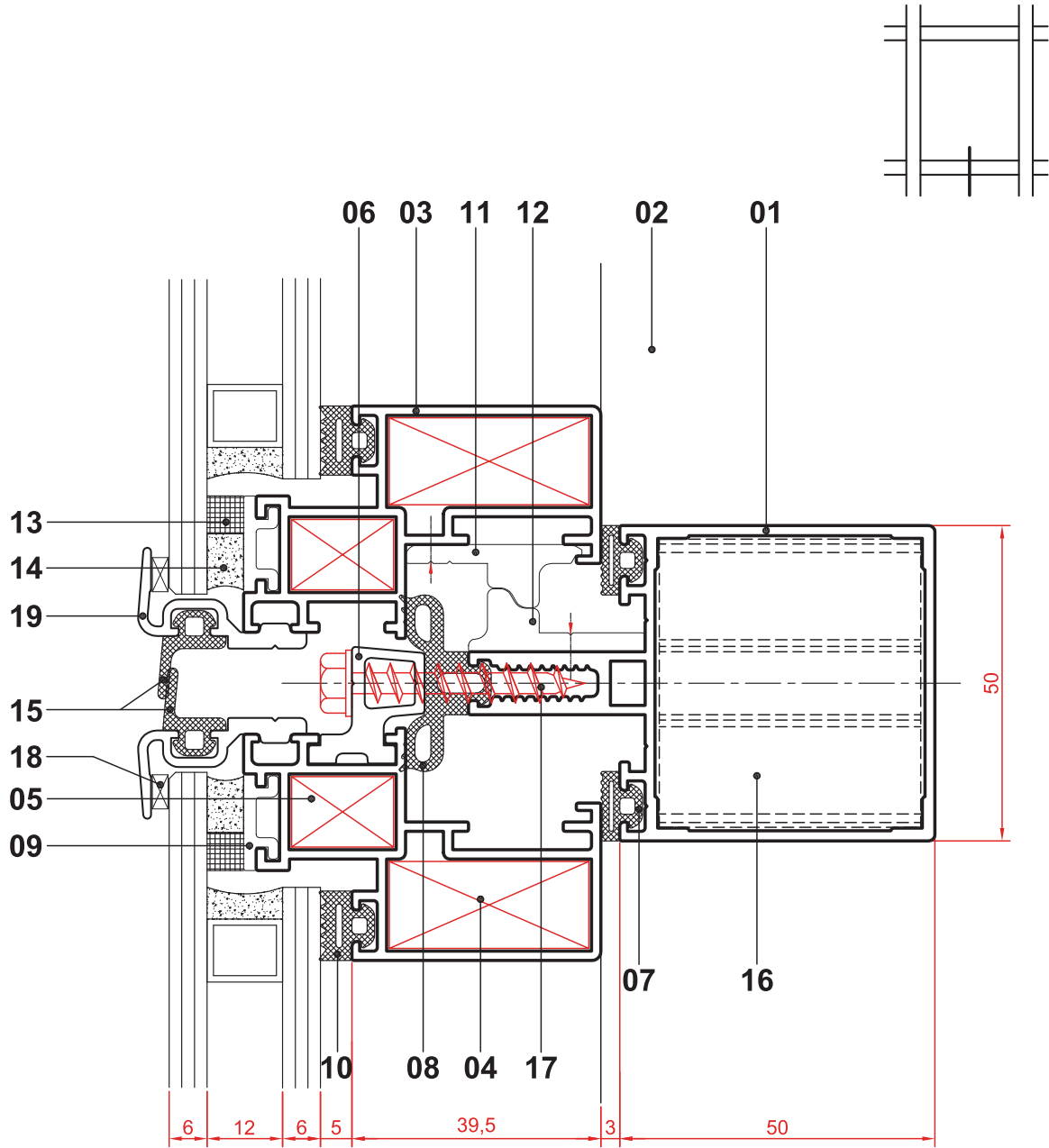
01. YATAY PROFİLİ	5012	08. ORTA YALITIM FİTİLİ	OYF 30	15. TOZ FİTİLİ	TF 20
02. DÜŞEY PROFİLİ	5004	09. CAM YAPIŞTIRMA PROFİLİ	5027	16. TEK CAM PANEL PROFİLİ	5068
03. KASET PROFİLİ	5062	10. CAM FİTİLİ	CF 05A	17. ALÜMİNYUM LEVHA	
04. KÖŞE TAKOZU	1662	11. KASET ALT KİLİT PROFİLİ	5037	18. KÖŞE TAKOZU	1533
05. KÖŞE TAKOZU	5022	12. YATAY ALT KİLİT PROFİLİ	5036	19. İZOLASYON	
06. KASET TESPİT PROFİLİ	5094	13. NORTON BANT		20. VİDA 5,5x38	YSB-A2
07. YASTIK FİTİLİ	YF 03	14. STRÜKTÜREL SİLİKON		21. KIRLANGIÇ BAĞLANTI	5040,5041





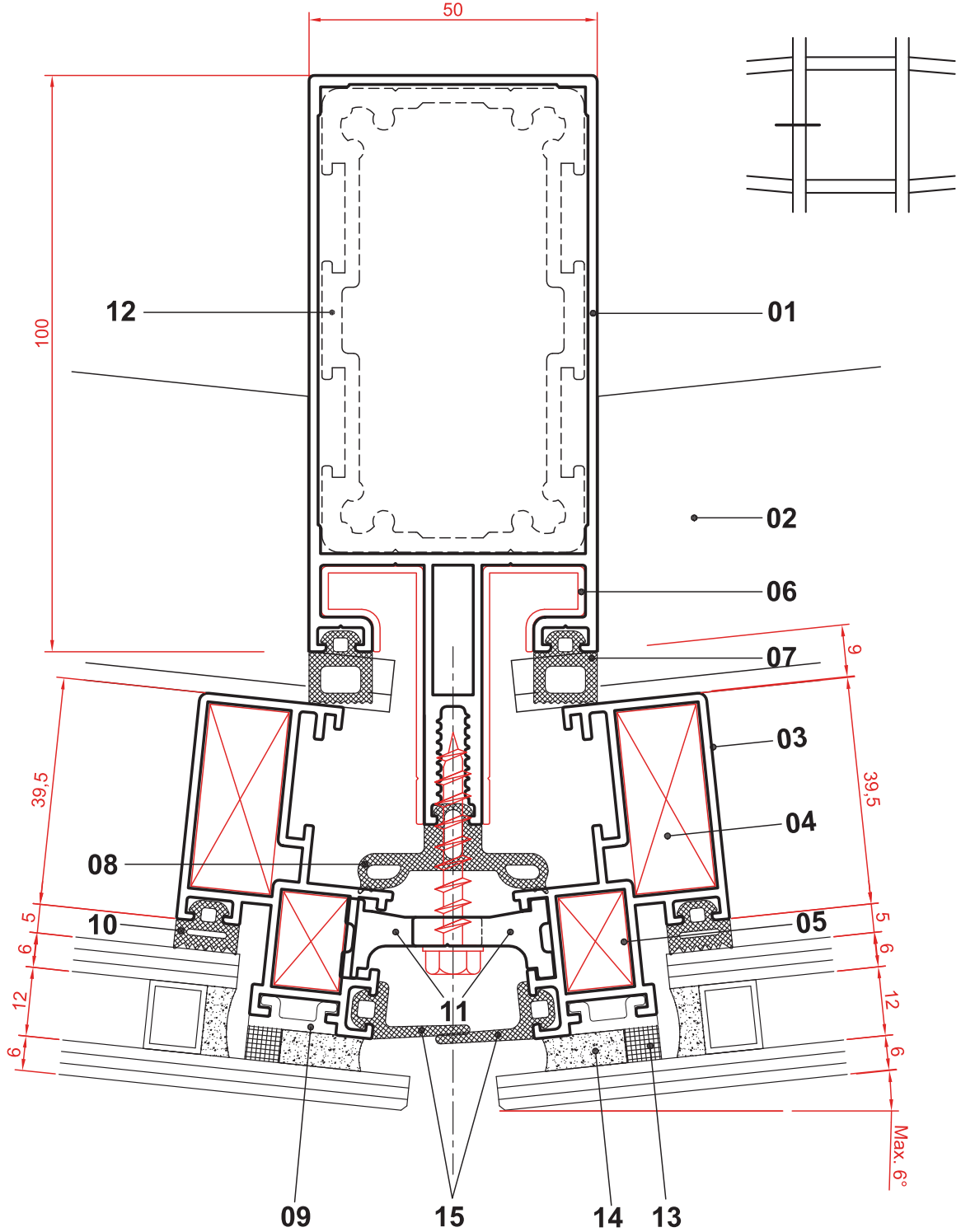
01. YATAY PROFİLİ	5012	09. CAM YAPIŞTIRMA PROFİLİ	5027	17. VİDA 5.5x38	YSB-A2
02. DÜŞEY PROFİLİ	5004	10. CAM FİTİLİ	CF 05A	18. KOMPOZE LEVHA	
03. KASET PROFİLİ	5062	11. KASET ALT KİLİT PROFİLİ	5037	19. KOMPOZE PANEL PROFİLİ	5035
04. KÖŞE TAKOZU	1662	12. YATAY ALT KİLİT PROFİLİ	5036	20. KÖŞE TAKOZU	1533
05. KÖŞE TAKOZU	5022	13. NORTON BANT		21. İZOLASYON	
06. KASET TESPİT PROFİLİ	5094	14. STRÜKTÜREL SİLİKON		22. ALÜMİNYUM LEVHA	
07. YASTIK FİTİLİ	YF 03	15. TOZ FİTİLİ	TF 40		
08. ORTA YALITIM FİTİLİ	OYF 30	16. KIRLANGIÇ BAĞLANTI	5040,5041		



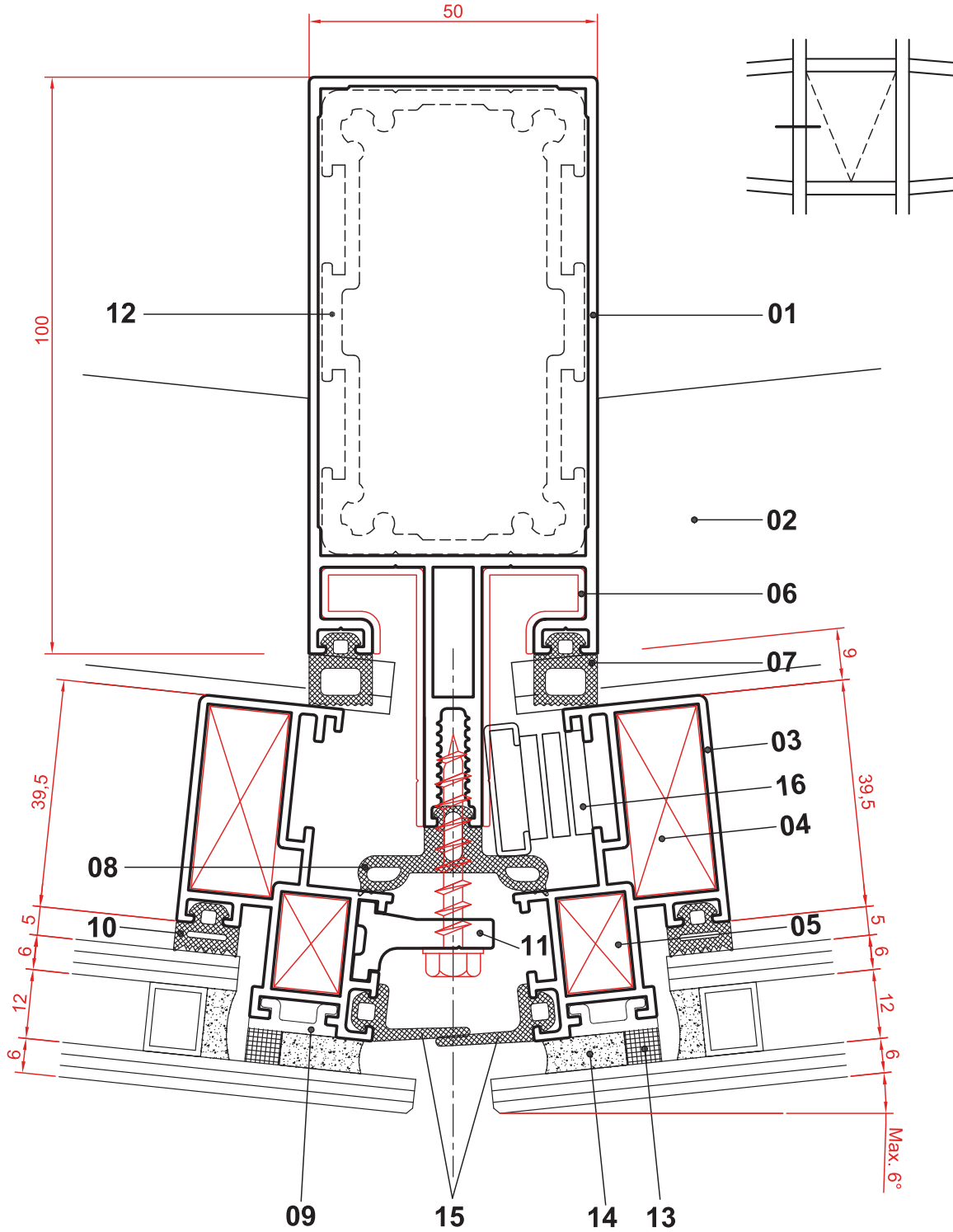


NOT : CAM TUTUCU PROFİLİ KASET PROFİLİNE ÇEPEÇEVRE MONTE EDİLİR.

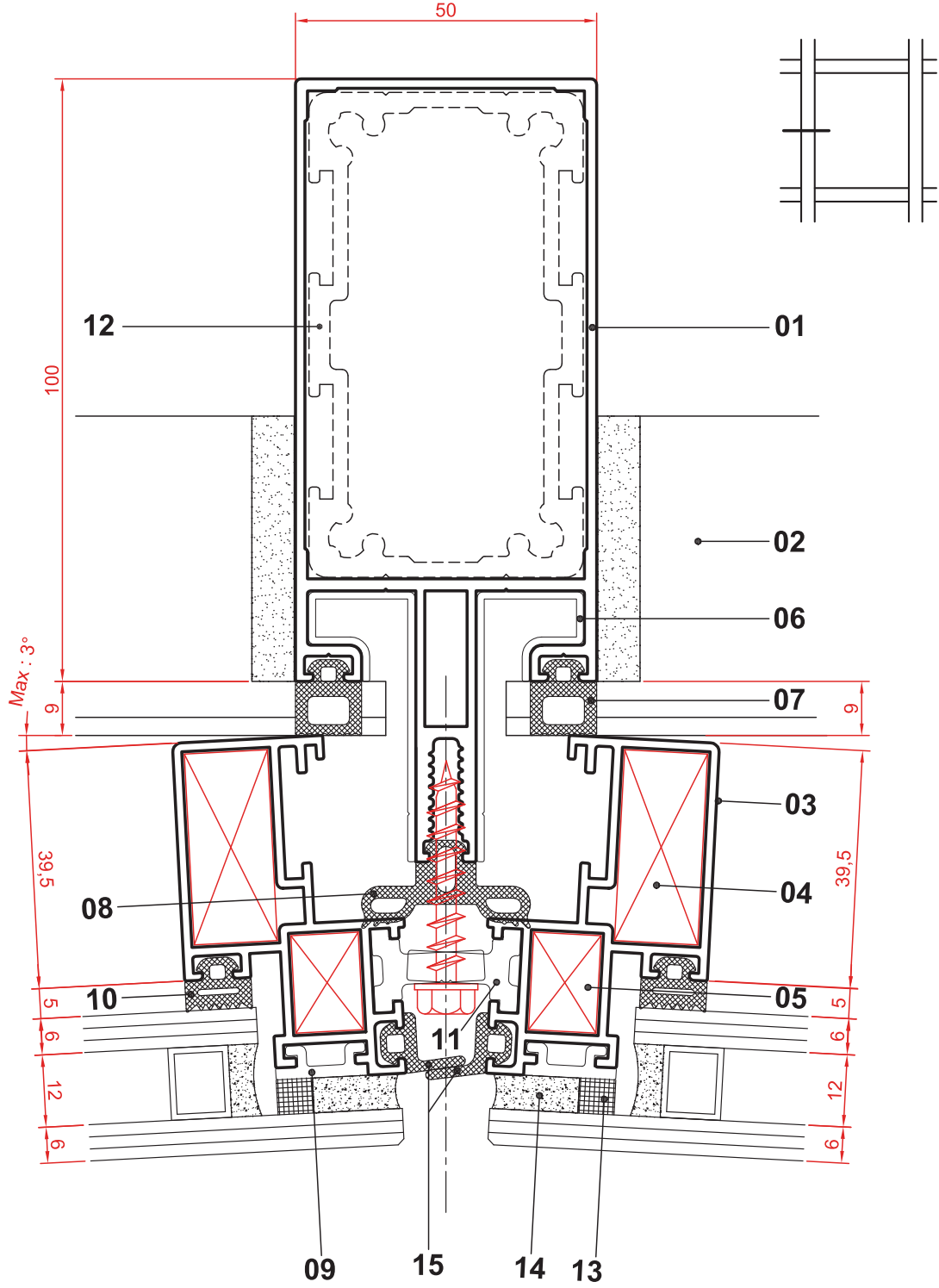
01. YATAY PROFİL	5012	08. ORTA YALITIM FİTİLİ	OYF 30	15. TOZ FİTİLİ	TF 20
02. DÜŞEY PROFİL	5004	09. CAM YAPIŞTIRMA PROFİLİ	5027	16. KIRLANGIÇ BAĞLANTI	5040,5041
03. KASET PROFİLİ	5062	10. CAM FİTİLİ	CF 05A	17. VİDA 5,5x38	YSB-A2
04. KÖŞE TAKOZU	1662	11. KASET ALT KİLİT PROFİLİ	5037	18. CAM TAKOZU	
05. KÖŞE TAKOZU	5022	12. YATAY ALT KİLİT PROFİLİ	5036	19. CAM TUTUCU	5057
06. KASET TESPİT PROFİLİ	5094	13. NORTON BANT			
07. YASTIK FİTİLİ	YF 03	14. STRÜKTÜREL SİLİKON			



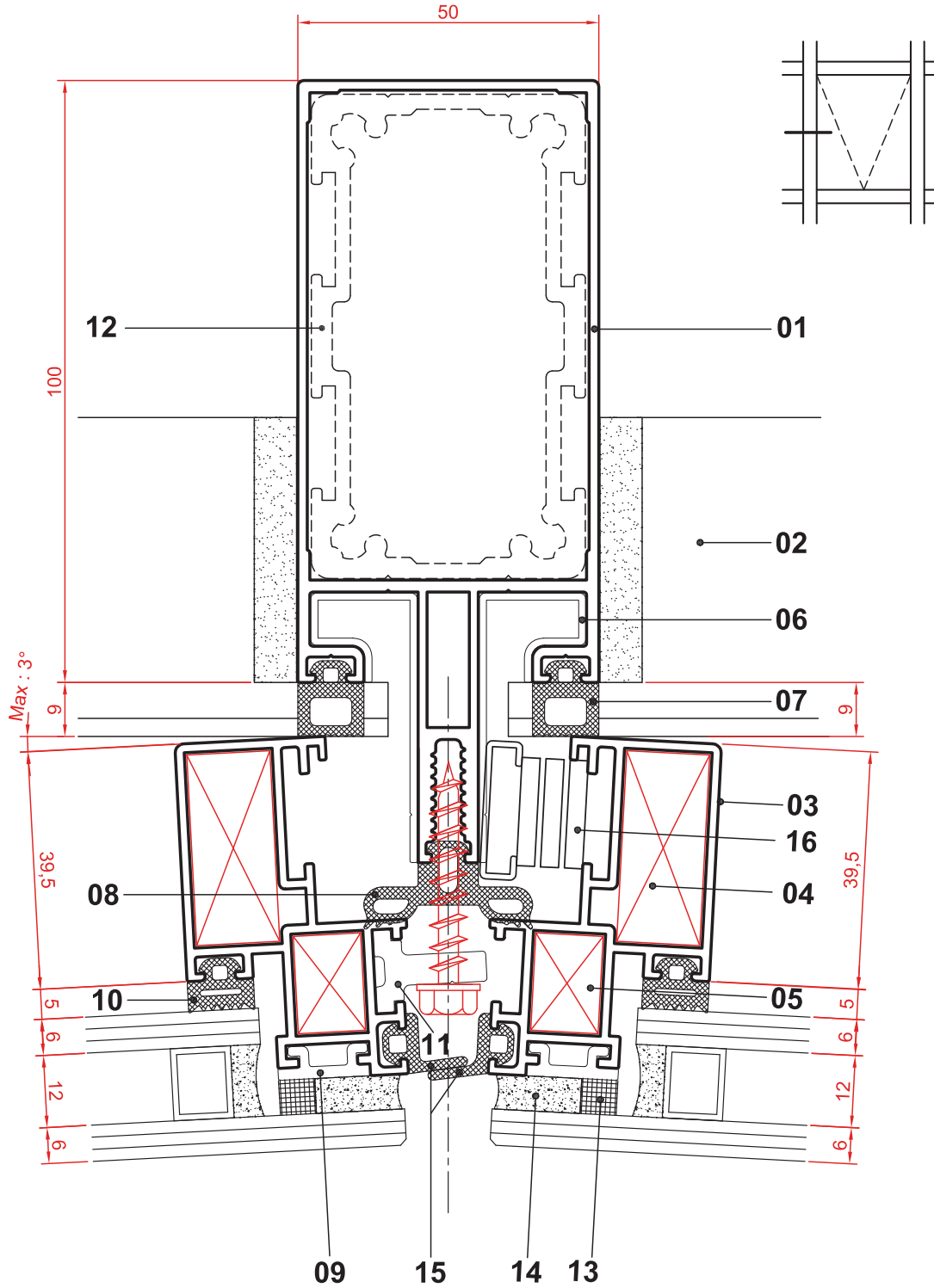
01. DÜŞEY PROFİL	5004	07. YASTIK FİTİLİ	YF 09	13. NORTON BANT	
02. YATAY PROFİL	5012	08. ORTA YALITIM FİTİLİ	OYF 40	14. STRÜKTÜREL SİLİKON	
03. KASET PROFİLİ	5062	09. CAM YAPIŞTIRMA PROFİLİ	5027	15. TOZ FİTİLİ	TF 40
04. KÖŞE TAKOZU	1662	10. CAM FİTİLİ	CF 05A		
05. KÖŞE TAKOZU	5022	11. KASET TESPİT PROFİLİ	5079		
06. DİLATASYON DERZ PROFİLİ	5034	12. DİLATASYON PROFİLİ	5018		



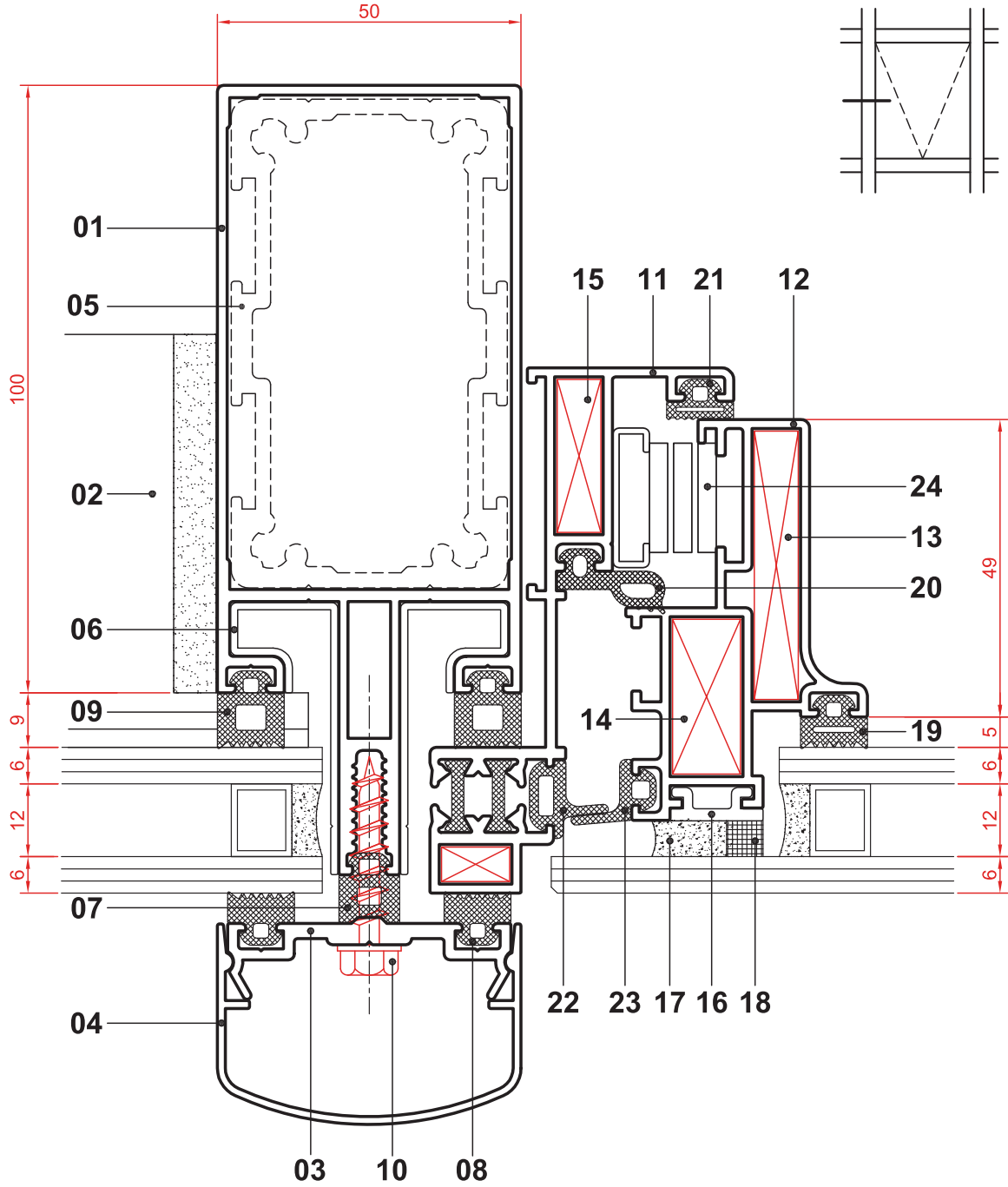
01. DÜŞEY PROFİL	5004	07. YASTIK FİTİLİ	YF 09	13. NORTON BANT	
02. YATAY PROFİL	5012	08. ORTA YALITIM FİTİLİ	OYF 40	14. STRÜKTÜREL SİLİKON	TF 40
03. KASET PROFİLİ	5062	09. CAM YAPIŞTIRMA PROFİLİ	5027	15. TOZ FİTİLİ	
04. KÖŞE TAKOZU	1662	10. CAM FİTİLİ	CF 05A	16. KANAT MAKASI	
05. KÖŞE TAKOZU	5022	11. KASET TESPİT PROFİLİ	5079		
06. DİLATASYON DERZ PROFİLİ	5034	12. DİLATASYON PROFİLİ	5018		



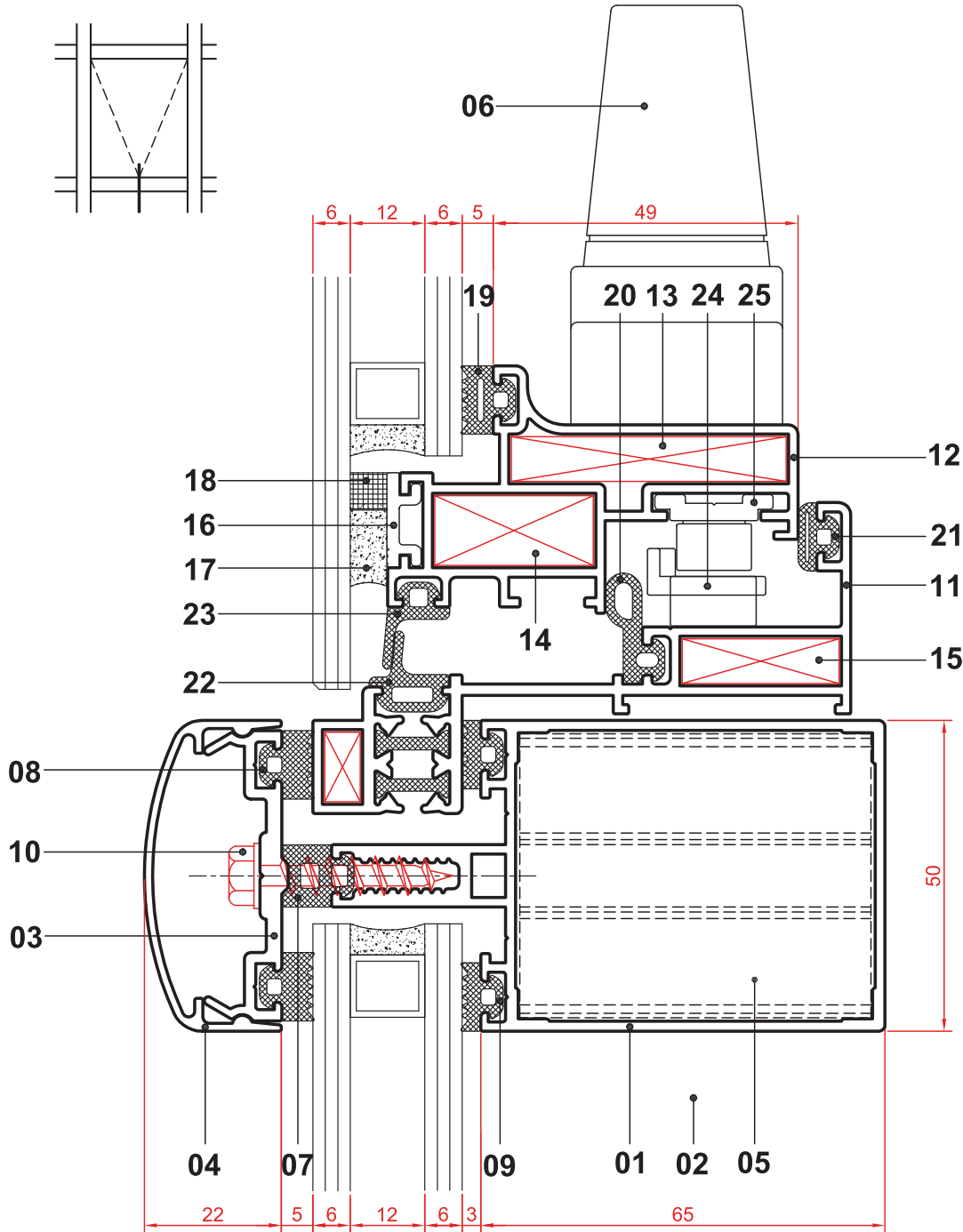
01. DÜŞEY PROFİL	5004	07. YASTIK FİTİLİ	YF 09	13. NORTON BANT	
02. YATAY PROFİL	5012	08. ORTA YALITIM FİTİLİ	OYF 30	14. STRÜKTÜREL SİLİKON	
03. KASET PROFİLİ	5062	09. CAM YAPIŞTIRMA PROFİLİ	5027	15. TOZ FİTİLİ	TF 20
04. KÖŞE TAKOZU	1662	10. CAM FİTİLİ	CF 05A		
05. KÖŞE TAKOZU	5022	11. KASET TESPİT PROFİLİ	5024		
06. DİLATASYON DERZ PROFİLİ	5034	12. DİLATASYON PROFİLİ	5018		



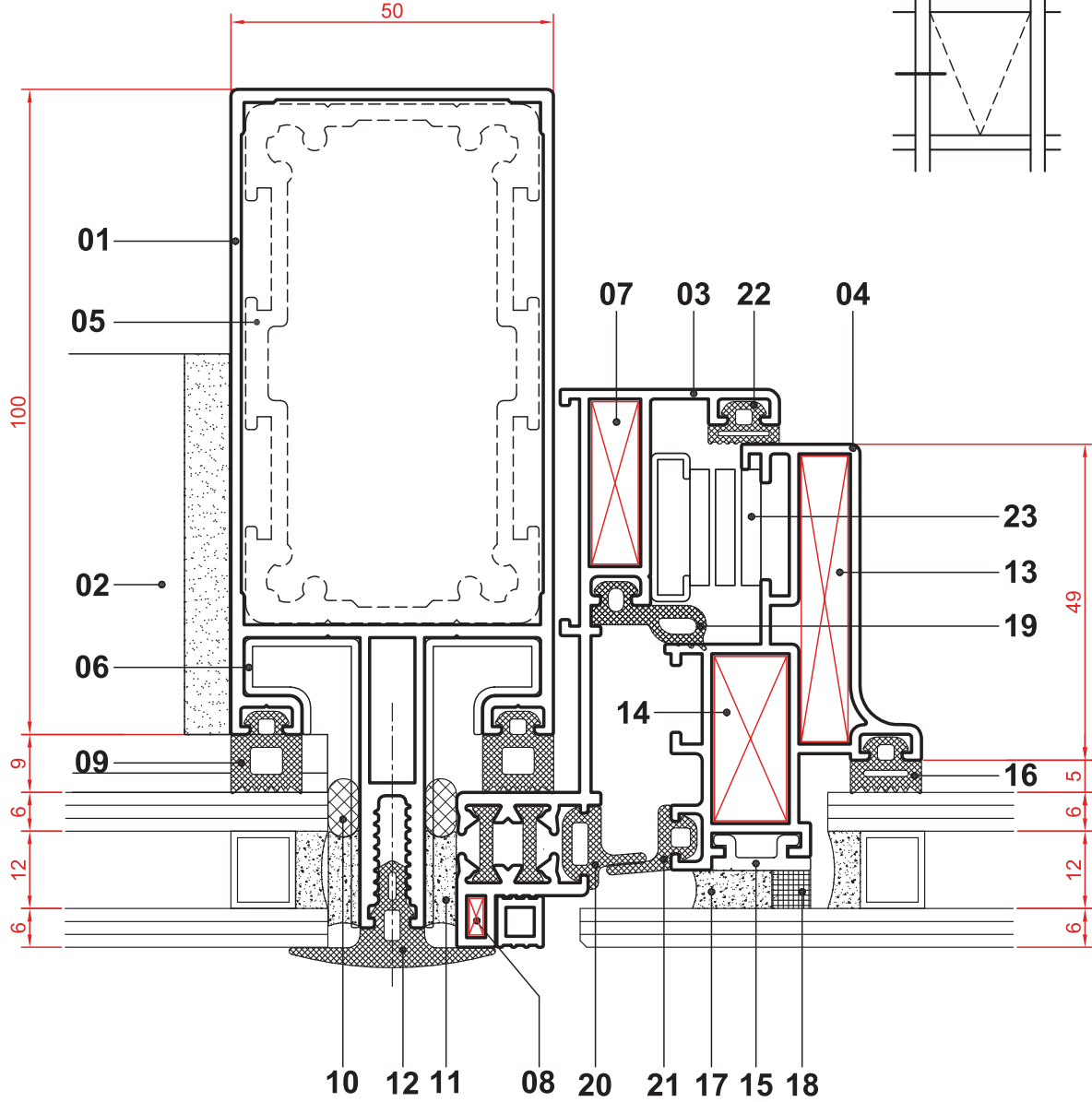
01. DÜŞEY PROFİL	5004	07. YASTIK FİTİLİ	YF 09	13. NORTON BANT	
02. YATAY PROFİL	5012	08. ORTA YALITIM FİTİLİ	OYF 30	14. STRÜKTÜREL SİLİKON	
03. KASET PROFİLİ	5062	09. CAM YAPIŞTIRMA PROFİLİ	5027	15. TOZ FİTİLİ	TF 20
04. KÖŞE TAKOZU	1662	10. CAM FİTİLİ	CF 05A	16. KANAT MAKASI	
05. KÖŞE TAKOZU	5022	11. KASET TESPİT PROFİLİ	5024		
06. DİLATASYON DERZ PROFİLİ	5034	12. DİLATASYON PROFİLİ	5018		



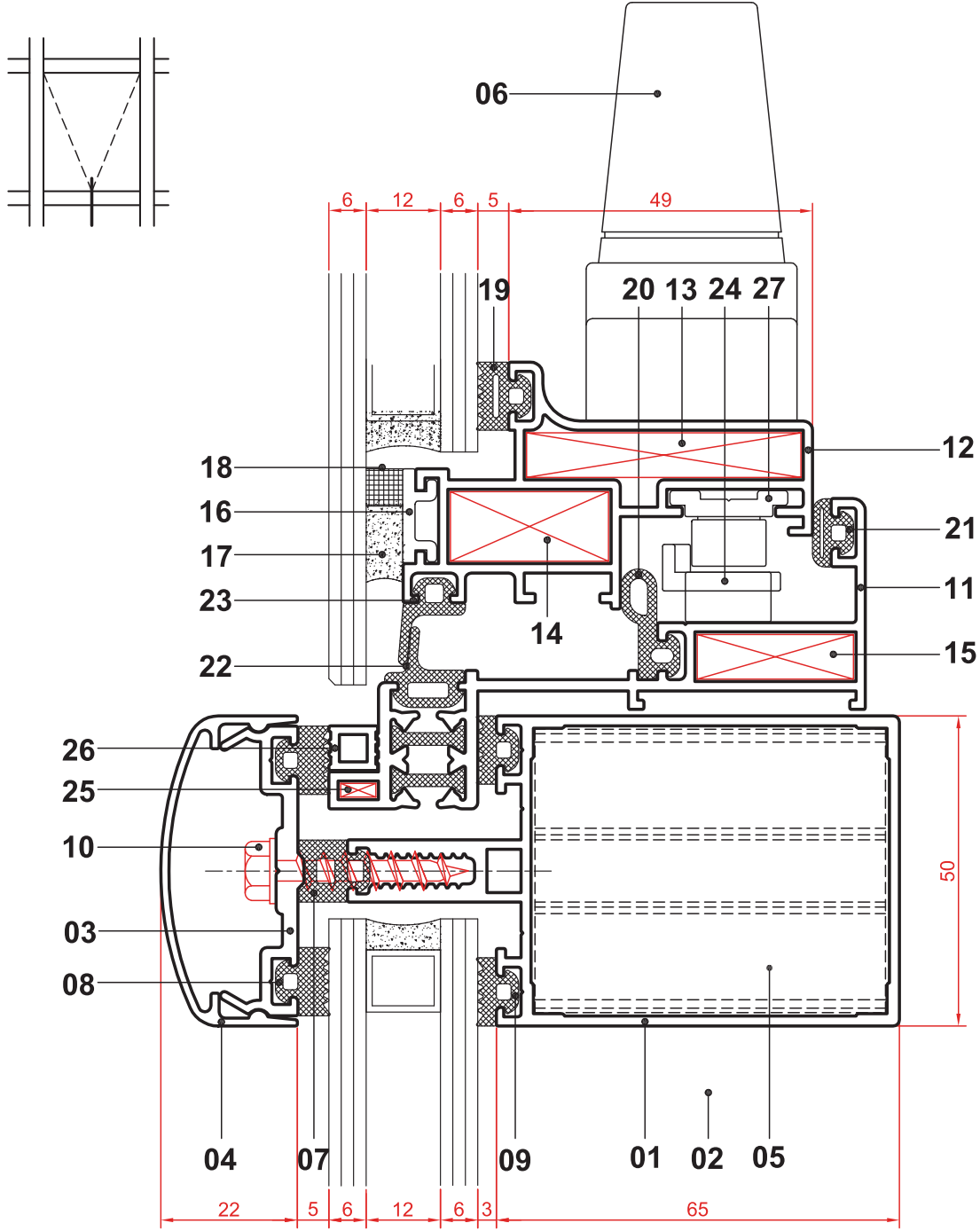
01. DÜŞEY PROFİL	5004	09. CAM FİTİLİ	CF 09	17. STRÜKTÜREL SİLİKON	
02. YATAY PROFİL	5011	10. VİDA 5.5x32	YSB-A2	18. NORTON BANT	
03. BASKI PROFİLİ	5048	11. ME - GİZLİ KANAT KASASI	5065-5066	19. CAM FİTİLİ	CF 05A
04. DÜŞEY KAPAK PROFİLİ	2050	12. ME - GİZLİ KANAT PROFİLİ	5028	20. KASA YALITIM FİTİLİ	KYF 10
05. DİLATASYON PROFİLİ	5018	13. KÖŞE TAKOZU	2046	21. YASTIK FİTİLİ	YF 03
06. DİLATASYON DERZ PROFİLİ	5034	14. KÖŞE TAKOZU	5022	22. KASA TOZ FİTİLİ	KTF 20
07. MESAFE FİTİLİ	MF 08	15. KÖŞE TAKOZU	2046	23. TOZ FİTİLİ	TF 20
08. CAM FİTİLİ	CF 05	16. CAM YAPIŞTIRMA PROFİLİ	5027	24. KANAT MAKASI	



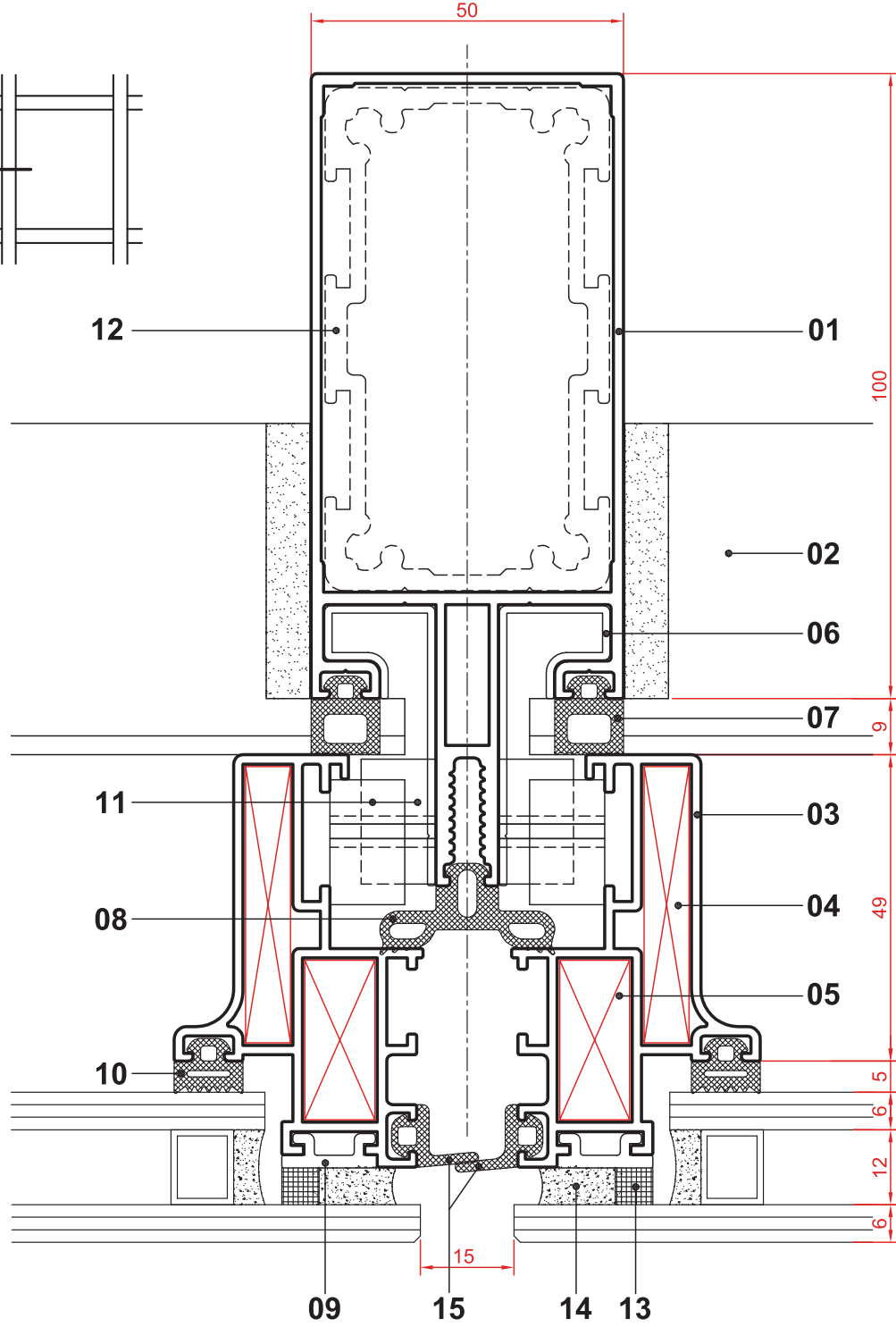
01. YATAY PROFİL	5011	10. VİDA 5.5x32	YSB-A2	19. CAM FİTİLİ	CF 05A
02. DÜŞEY PROFİL	5004	11. ME - GİZLİ KANAT KASASI	5065-5066	20. KASA YALITIM FİTİLİ	KYF 10
03. BASKI PROFİLİ	5048	12. ME - GİZLİ KANAT PROFİLİ	5028	21. YASTIK FİTİLİ	YF 03
04. YATAY KAPAK PROFİLİ	2049	13. KÖŞE TAKOZU	2046	22. KASA TOZ FİTİLİ	KTF 20
05. KIRLANGIÇ BAĞLANTI	5040,5041	14. KÖŞE TAKOZU	5022	23. TOZ FİTİLİ	TF 20
06. İSPANYOLET KOL		15. KÖŞE TAKOZU	2046	24. İSPANYOLET KARŞILIĞI	
07. MESAFE FİTİLİ	MF 08	16. CAM YAPIŞTIRMA PROFİLİ	5027	25. TİJ PROFİLİ	1122
08. CAM FİTİLİ	CF 05	17. STRÜKTÜREL SİLİKON			
09. CAM FİTİLİ	CF 03	18. NORTON BANT			



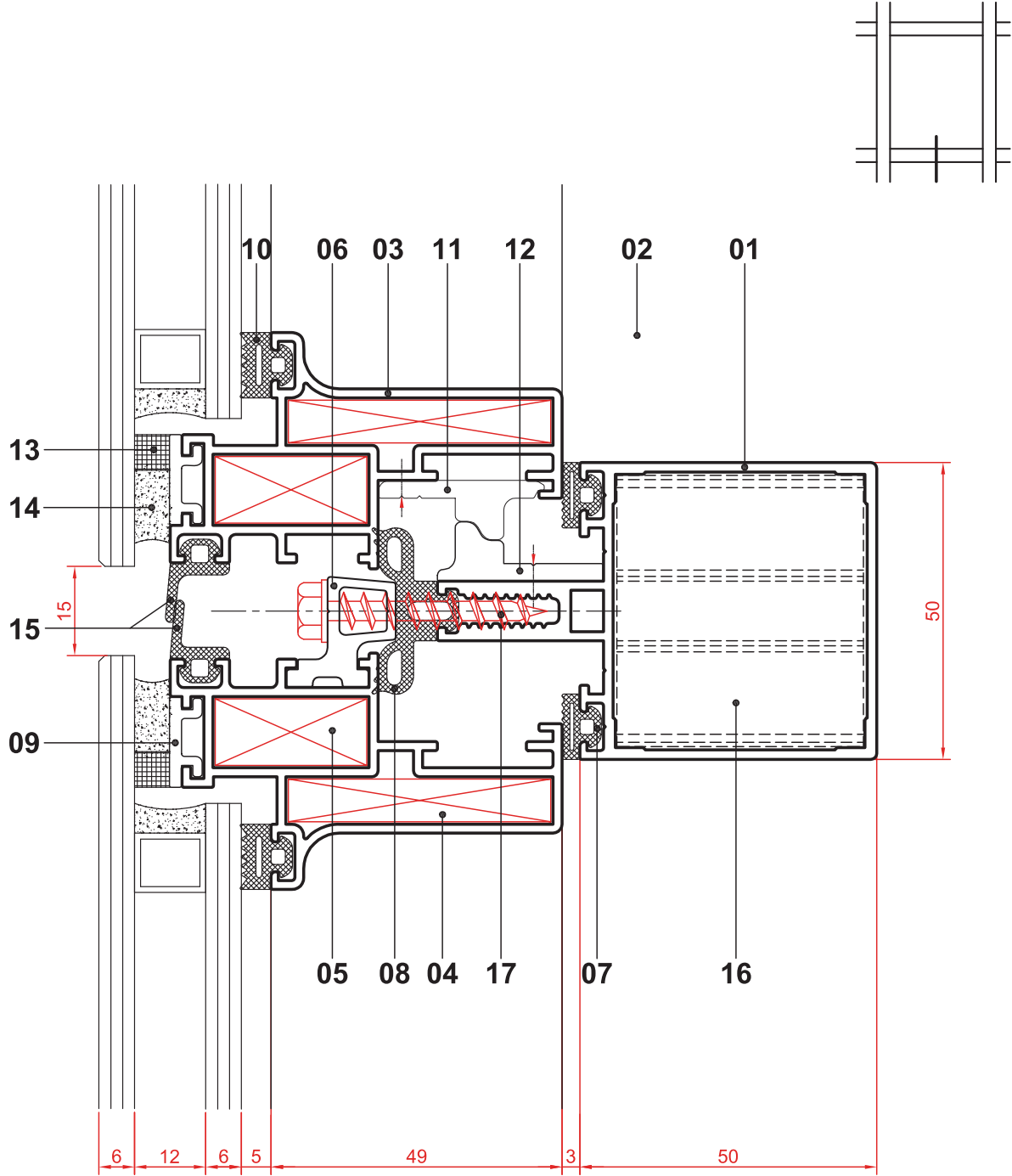
01. DÜŞEY PROFİL	5004	09. CAM FİTİLİ	CF 09	17. STRÜKTÜREL SİLİKON	
02. YATAY PROFİL	5011	10. SİLİKON CONTASI		18. NORTON BANT	
03. ME - GİZLİ KANAT KASASI	5065-5067	11. STRÜKTÜREL SİLİKON		19. KASA YALITIM FİTİLİ	KYF 10
04. ME - GİZLİ KANAT PROFİLİ	5028	12. KAPAK FİTİLİ	KF 10	20. KASA TOZ FİTİLİ	KTF 20
05. DİLATASYON PROFİLİ	5018	13. KÖŞE TAKOZU	2046	21. TOZ FİTİLİ	TF 20
06. DİLATASYON DERZ PROFİLİ	5034	14. KÖŞE TAKOZU	5022	22. YASTIK FİTİLİ	YF 03
07. KÖŞE TAKOZU	2046	15. CAM YAPIŞTIRMA PROFİLİ	5027	23. KANAT MAKASI	
08. KÖŞE TAKOZU	1533	16. CAM FİTİLİ	CF 05A		



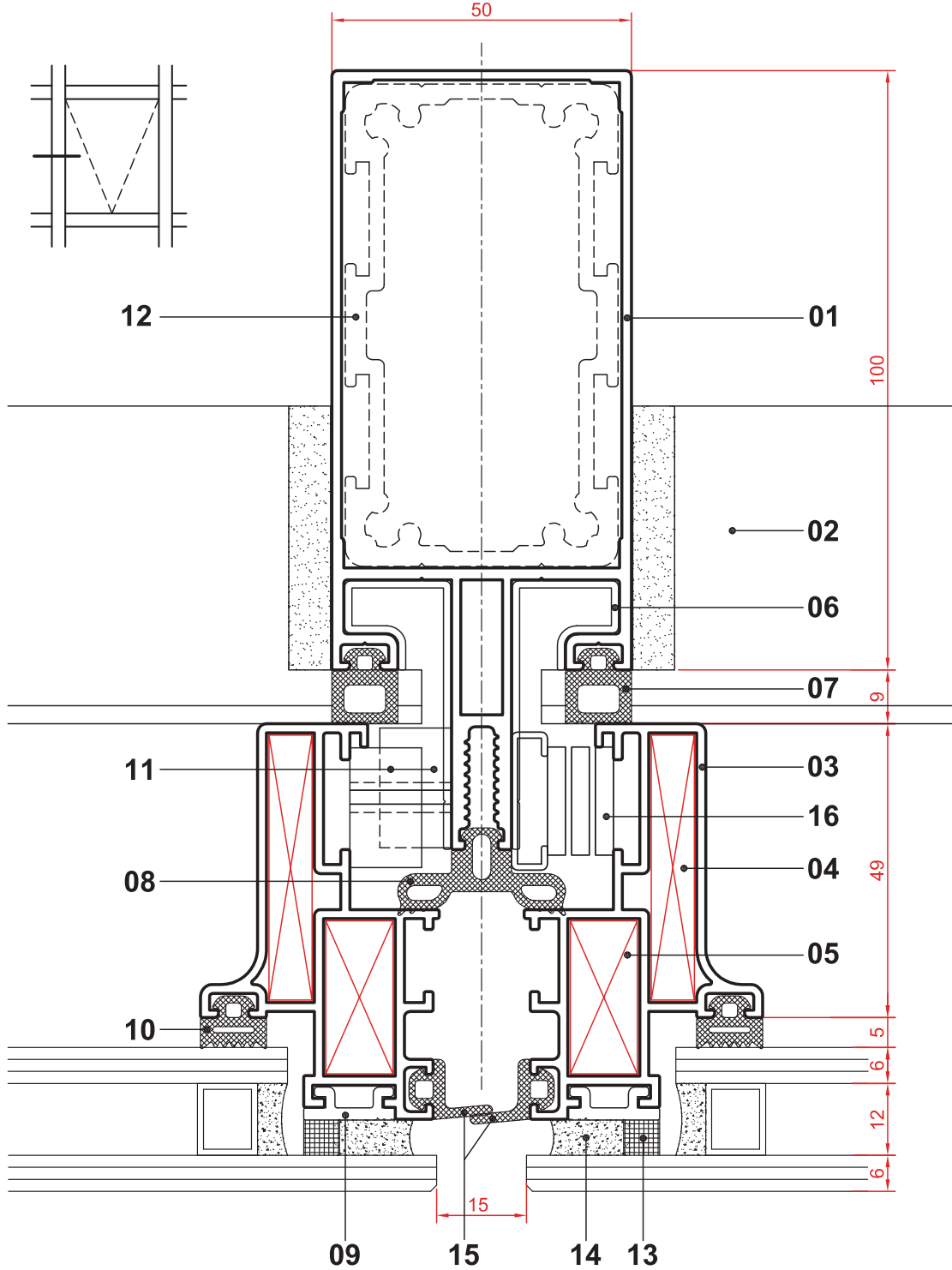
01. YATAY PROFİL	5011	10. VİDA 5.5x32	YSB-A2	19. CAM FİTİLİ	CF 05A
02. DÜŞEY PROFİL	5004	11. ME - GİZLİ KANAT KASASI	5065-5067	20. KASA YALITIM FİTİLİ	KYF 10
03. BASKI PROFİLİ	5048	12. ME - GİZLİ KANAT PROFİLİ	5028	21. YASTIK FİTİLİ	YF 03
04. YATAY KAPAK PROFİLİ	2049	13. KÖŞE TAKOZU	2046	22. KASA TOZ FİTİLİ	KTF 20
05. KIRLANGIÇ BAĞLANTI	5040,5041	14. KÖŞE TAKOZU	5022	23. TOZ FİTİLİ	TF 20
06. İSPANYOLET KOL		15. KÖŞE TAKOZU	2046	24. İSPANYOLET KARŞILIĞI	
07. MESAFE FİTİLİ	MF 08	16. CAM YAPIŞTIRMA PROFİLİ	5027	25. KÖŞE TAKOZU	1533
08. CAM FİTİLİ	CF 05	17. STRÜKTÜREL SİLİKON		26. DESTEK PROFİLİ	5023
09. CAM FİTİLİ	CF 03	18. NORTON BANT		27. TİJ PROFİLİ	1122



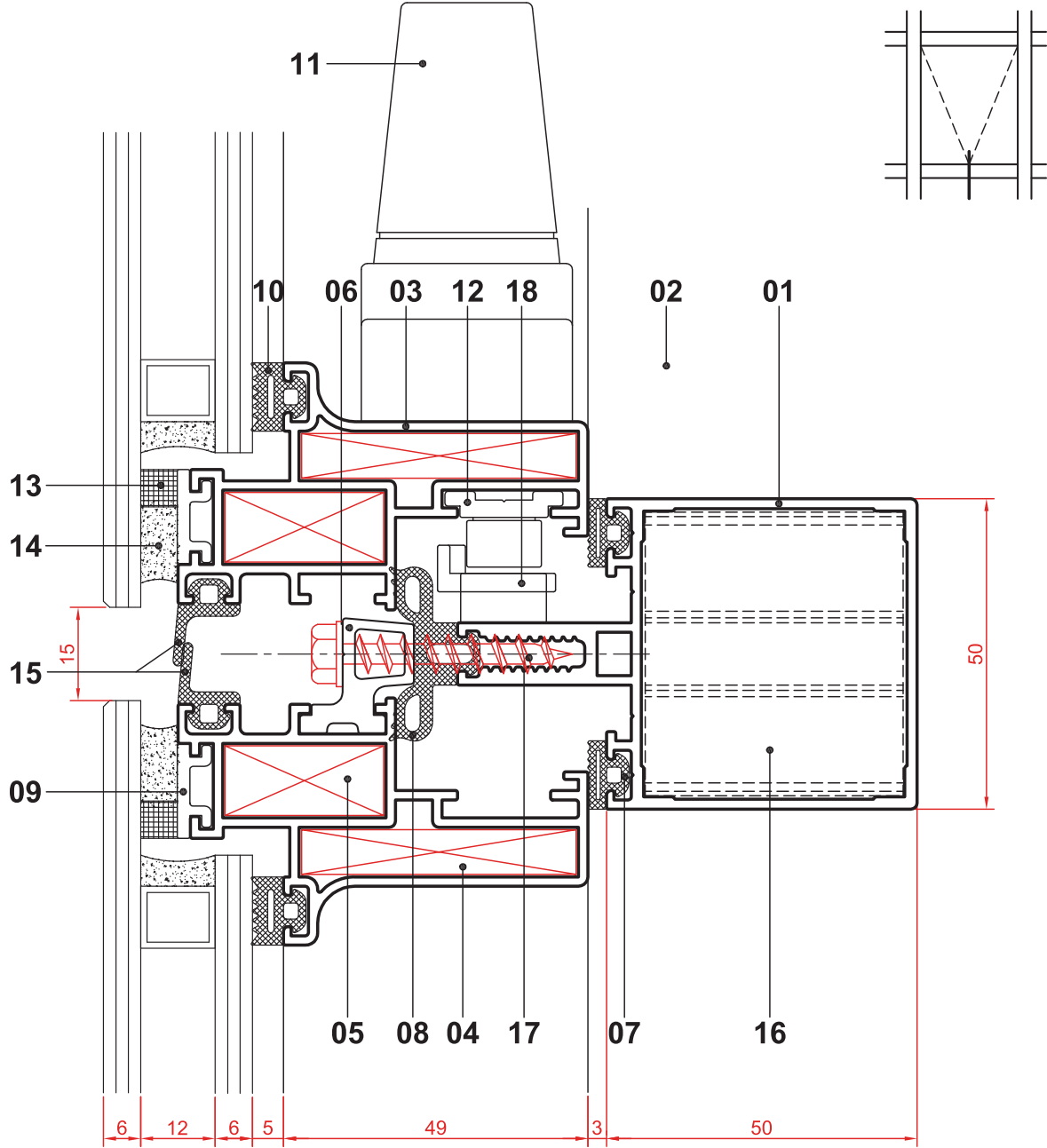
01. DÜŞEY PROFİL	5004	07. YASTIK FİTİLİ	YF 09	13. NORTON BANT	
02. YATAY PROFİL	5012	08. ORTA YALITIM FİTİLİ	OYF 30	14. STRÜKTÜREL SİLİKON	
03. KASET PROFİLİ	5028	09. CAM YAPIŞTIRMA PROFİLİ	5027	15. TOZ FİTİLİ	TF 20
04. KÖŞE TAKOZU	2046	10. CAM FİTİLİ	CF 05A		
05. KÖŞE TAKOZU	5022	11. YAN KİLİT PROFİLİ	5038		
06. DİLATASYON DERZ PROFİLİ	5034	12. DİLATASYON PROFİLİ	5018		



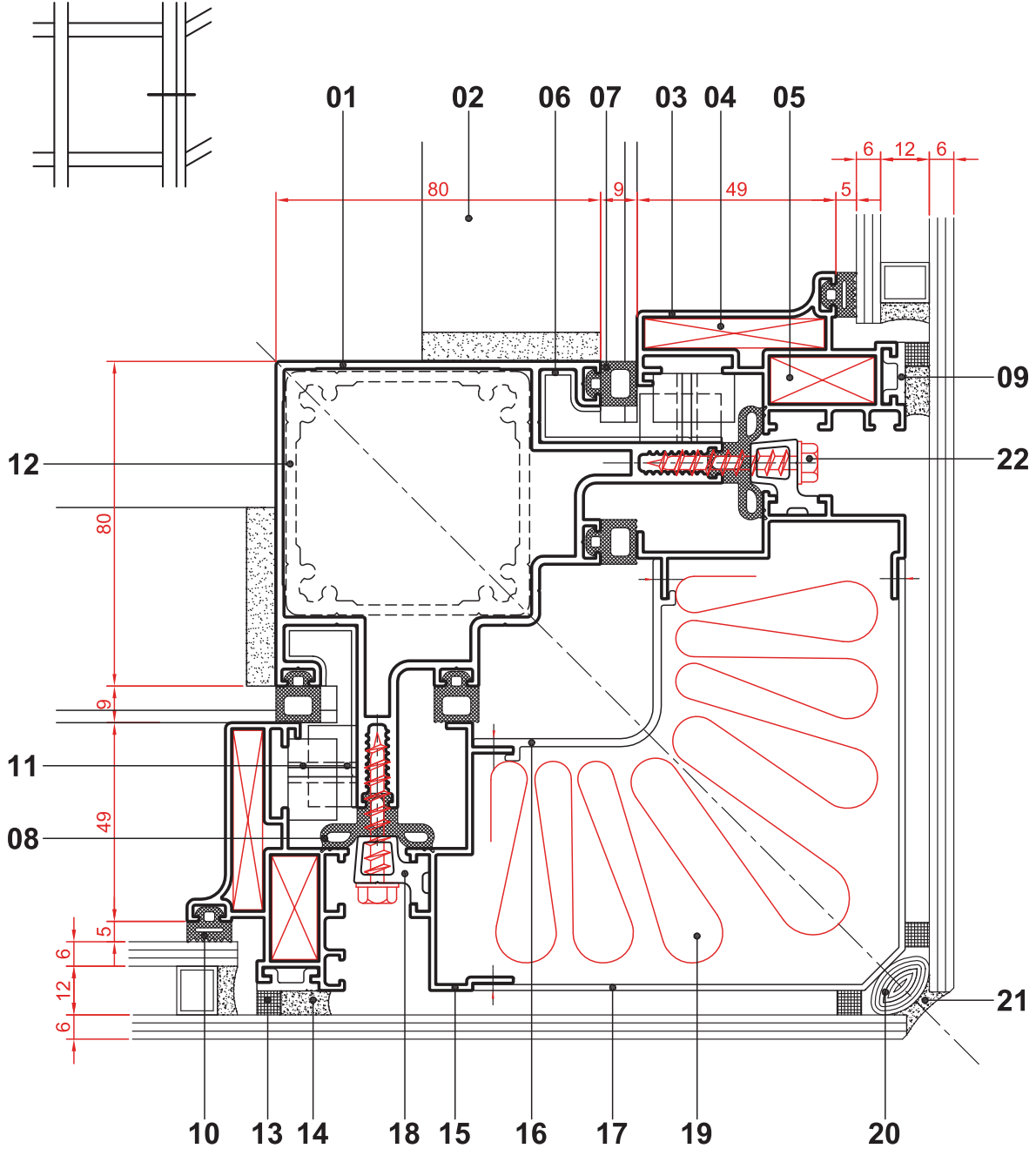
01. YATAY PROFİL	5012	07. YASTIK FİTİLİ	YF 03	13. NORTON BANT	
02. DÜŞEY PROFİL	5004	08. ORTA YALITIM FİTİLİ	OYF 30	14. STRÜKTÜREL SİLİKON	
03. KASET PROFİLİ	5028	09. CAM YAPIŞTIRMA PROFİLİ	5027	15. TOZ FİTİLİ	TF 20
04. KÖŞE TAKOZU	2046	10. CAM FİTİLİ	CF 05A	16. KIRLANGIÇ BAĞLANTI	5040,5041
05. KÖŞE TAKOZU	5022	11. KASET ALT KİLİT PROFİLİ	5037	17. VİDA 5.5x38	YSB-A2
06. KASET TESPİT PROFİLİ	5094	12. YATAY ALT KİLİT PROFİLİ	5036		



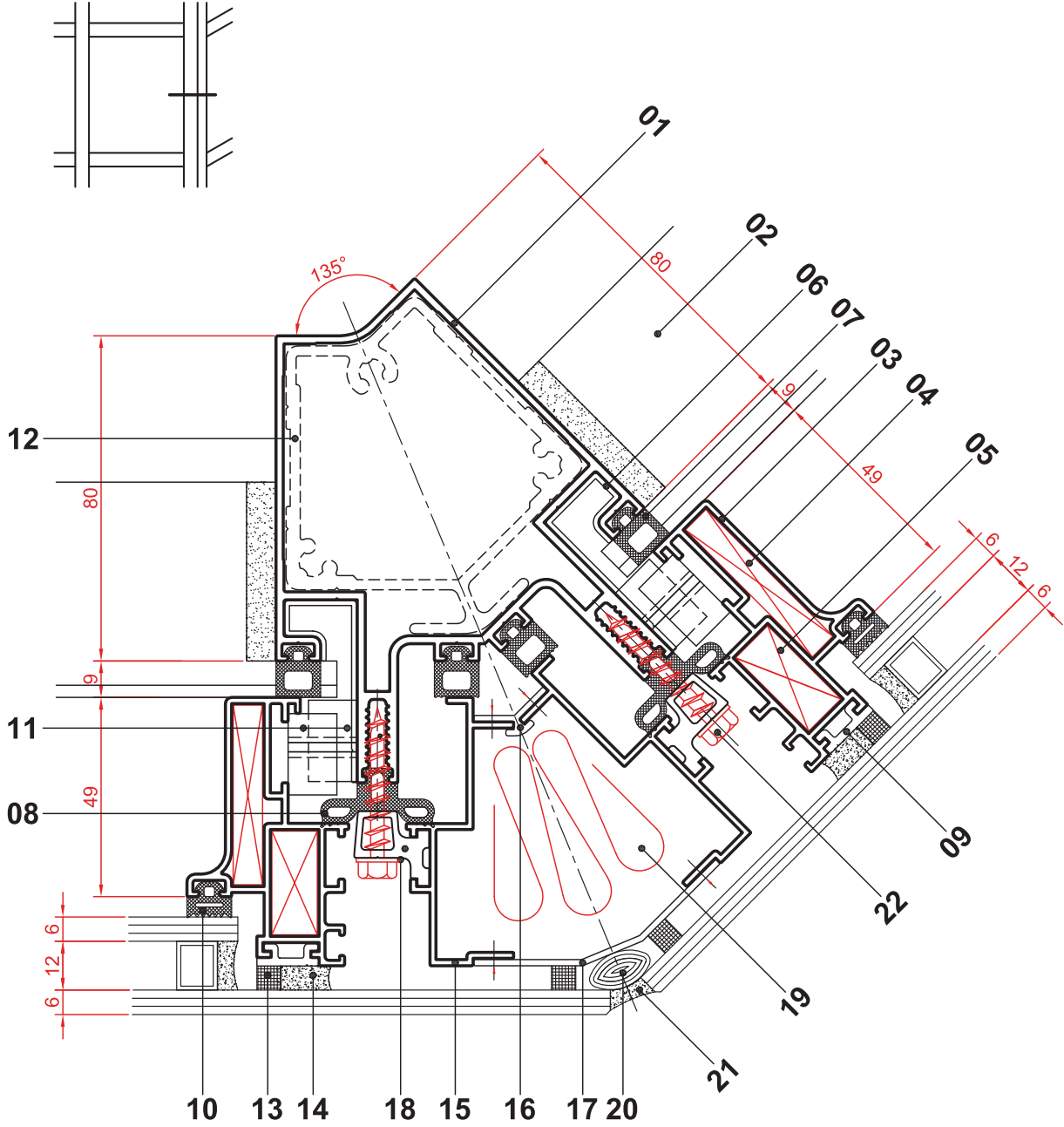
01. DÜŞEY PROFİL	5004	07. YASTIK FİTİLİ	YF 09	13. NORTON BANT	
02. YATAY PROFİL	5012	08. ORTA YALITIM FİTİLİ	OYF 30	14. STRÜKTÜREL SİLİKON	
03. KAŞET PROFİLİ	5028	09. CAM YAPIŞTIRMA PROFİLİ	5027	15. TOZ FİTİLİ	TF 20
04. KÖŞE TAKOZU	2046	10. CAM FİTİLİ	CF 05A	16. KANAT MAKASI	
05. KÖŞE TAKOZU	5022	11. YAN KİLİT PROFİLİ	5038		
06. DİLATASYON DERZ PROFİLİ	5034	12. DİLATASYON PROFİLİ	5018		



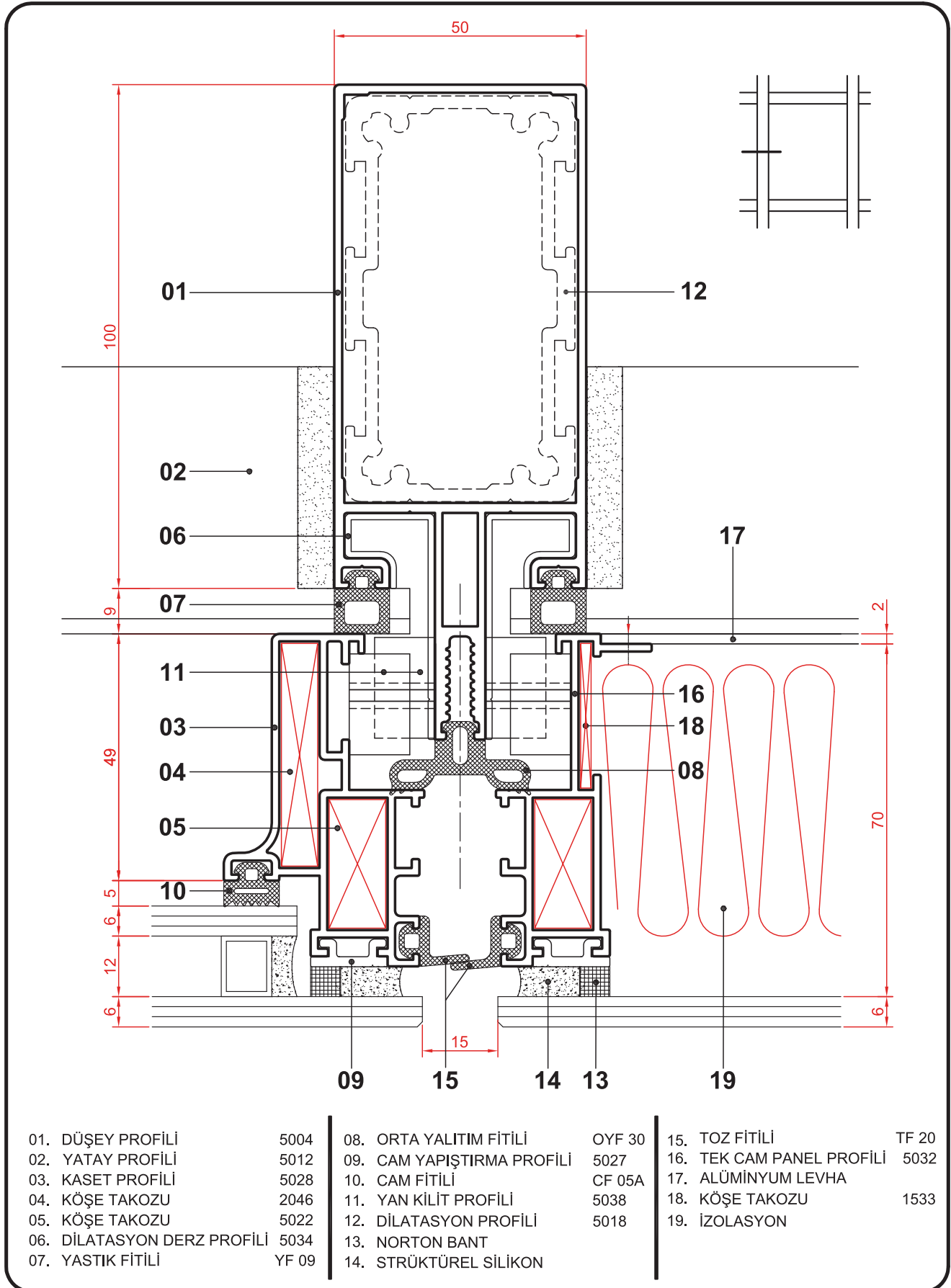
01. YATAY PROFİL	5012	07. YASTIK FİTİLİ	YF 03	13. NORTON BANT
02. DÜŞEY PROFİL	5004	08. ORTA YALITIM FİTİLİ	OYF 30	14. STRÜKTÜREL SİLİKON
03. KASET PROFİLİ	5028	09. CAM YAPIŞTIRMA PROFİLİ	5027	15. TOZ FİTİLİ
04. KÖŞE TAKOZU	2046	10. CAM FİTİLİ	CF 05A	16. KIRLANGIÇ BAĞLANTI
05. KÖŞE TAKOZU	5022	11. İSPANYOLET KOL		17. VİDA 5.5x38
06. KASET TESPİT PROFİLİ	5024	12. TİJ PROFİLİ	1122	18. İSPANYOLET KARŞILIĞI
				TF 20
				5040,5041
				YSB-A2

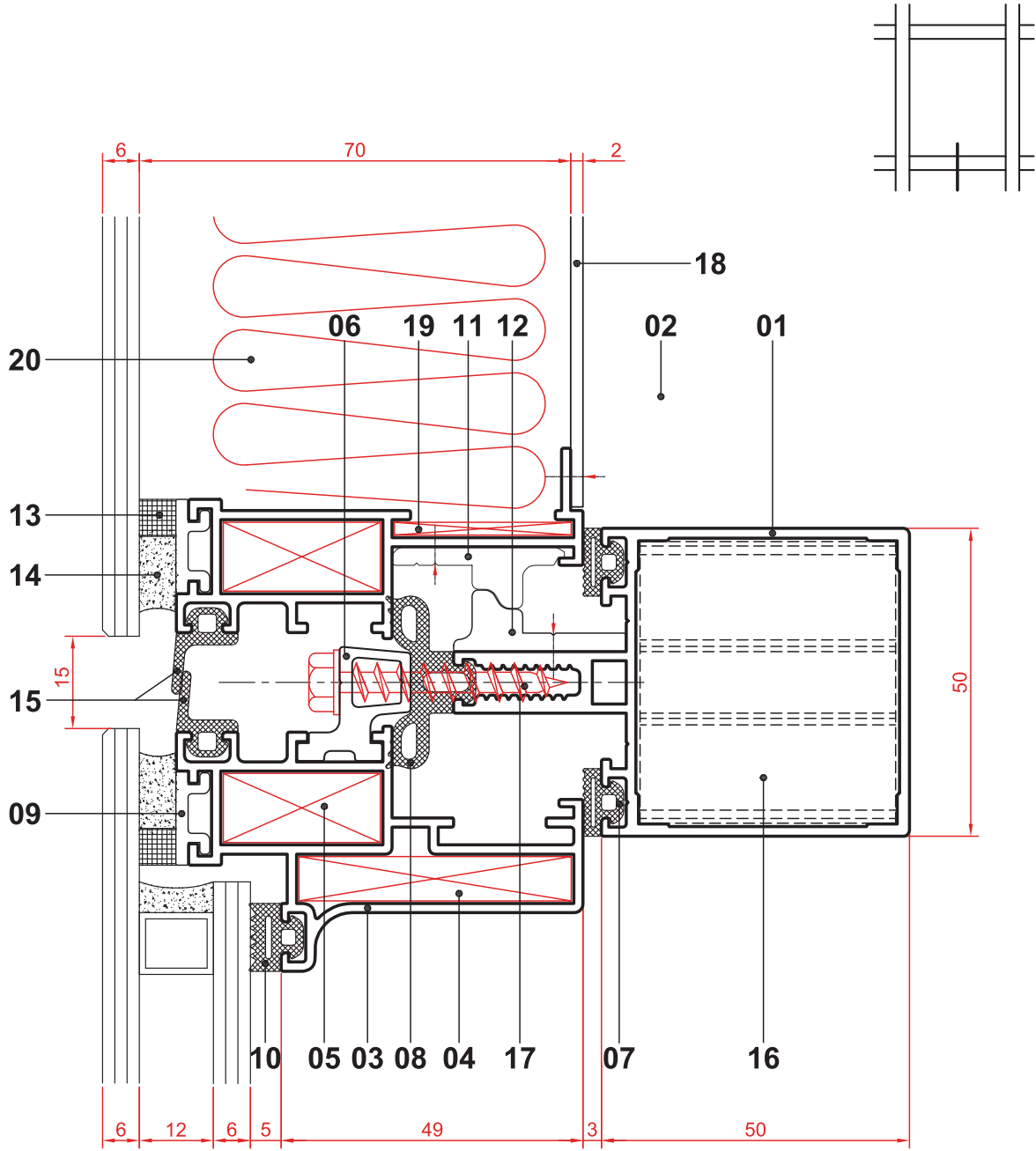


01. 90° DIŞ KÖŞE PROFİLİ	5014	09. CAM YAPIŞTIRMA PROFİLİ	5027	17. ALÜMİNYUM LEVHA	1.5 mm
02. YATAY PROFİL	5012	10. CAM FİTİLİ	CF 05A	18. KASET TESPİT PROFİLİ	5094
03. KASET PROFİLİ	5028	11. YAN KİLİT PROFİLİ	5038	19. İZOLASYON	
04. KÖŞE TAKOZU	2046	12. 90° DİLATASYON PROFİLİ	5020	20. SİLİKON CONTASI	
05. KÖŞE TAKOZU	5022	13. NORTON BANT		21. STRÜKTÜREL SİLİKON	
06. DİLATASYON DERZ PROFİLİ	5034	14. STRÜKTÜREL SİLİKON		22. VİDA 5.5x38	YSB-A2
07. YASTIK FİTİLİ	YF 09	15. ADAPTÖR PROFİLİ	5033		
08. ORTA YALITIM FİTİLİ	OYF 30	16. ADAPTÖR PROFİLİ	5076		

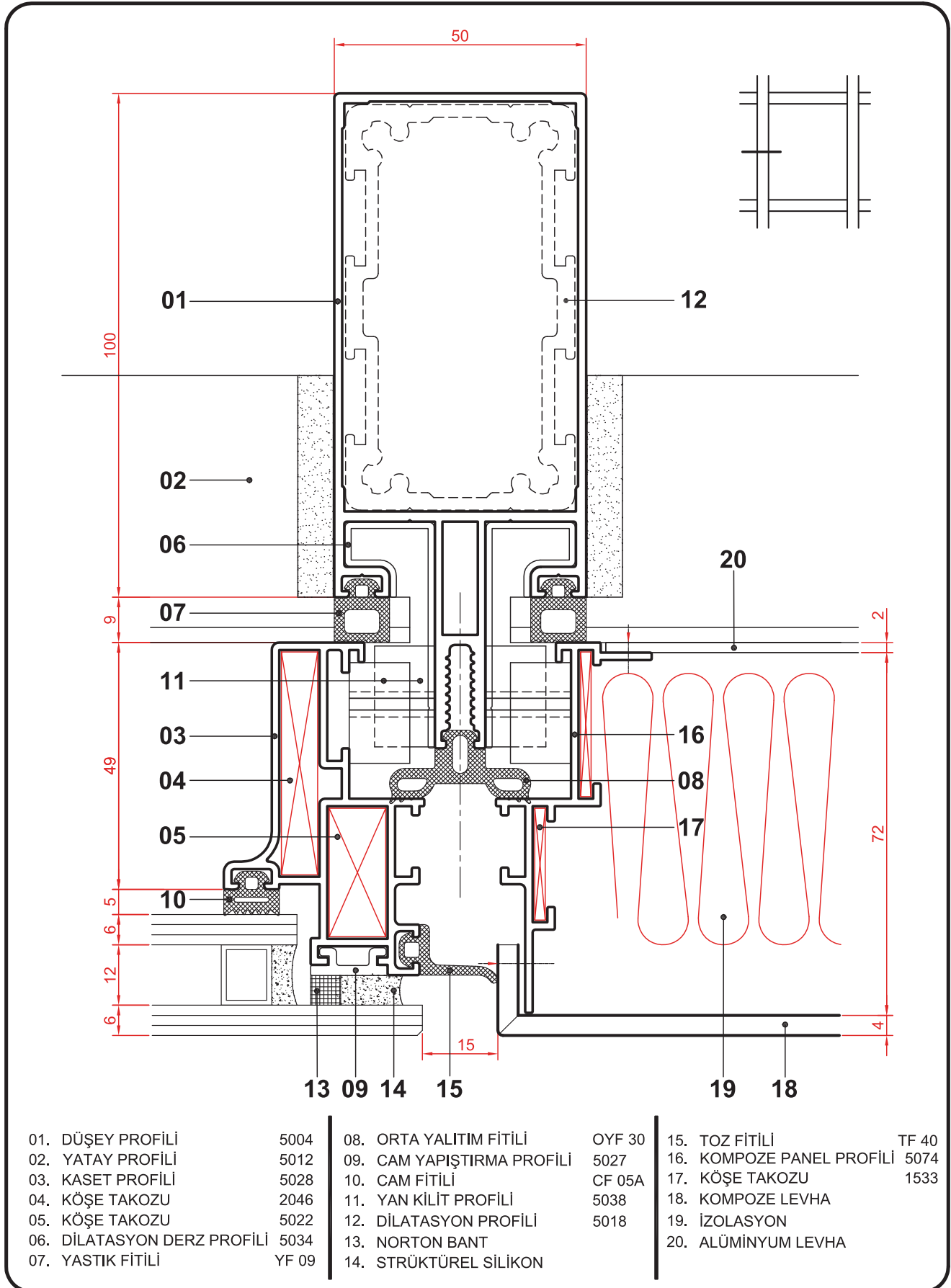


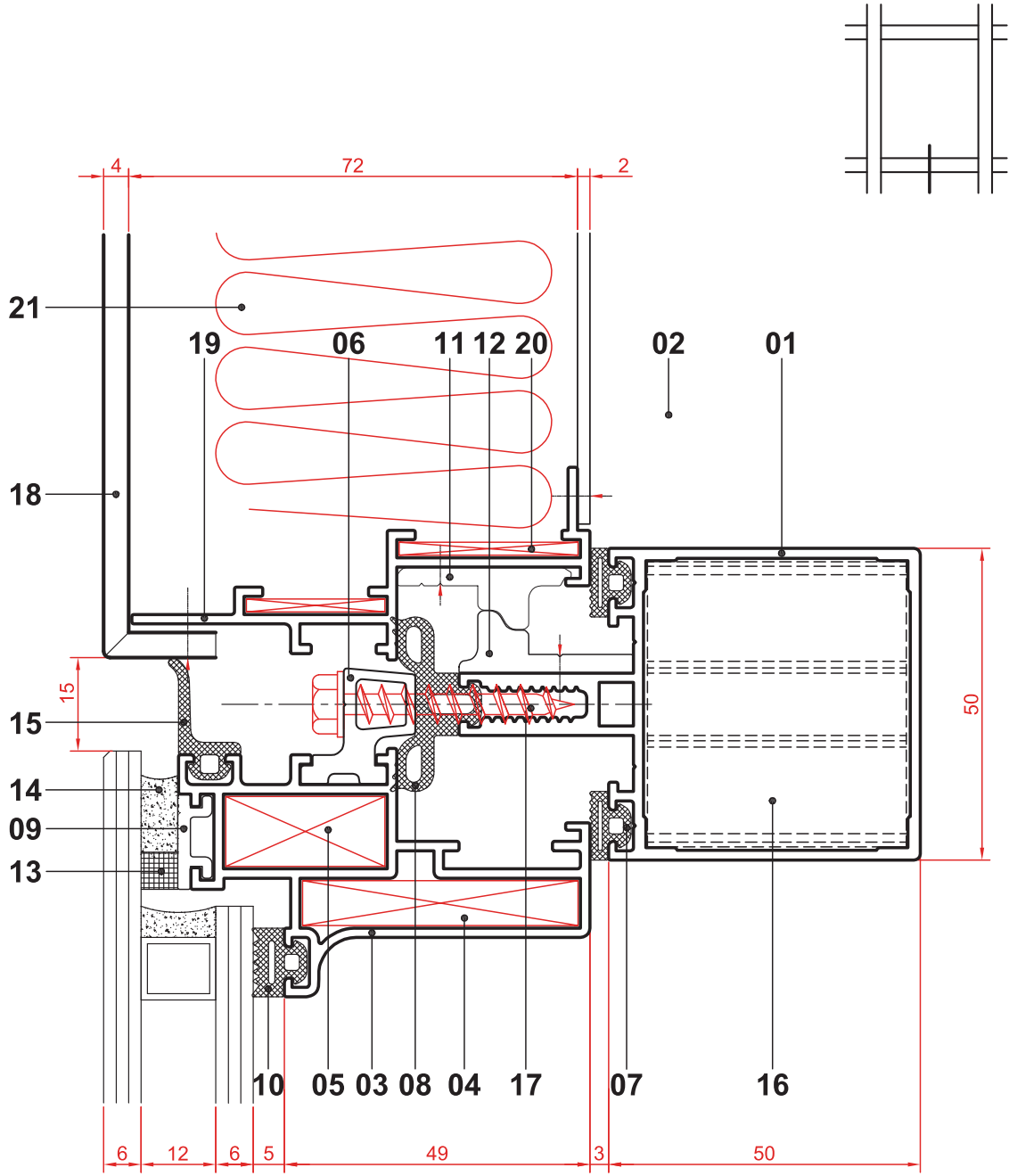
01. 135° DIŞ KÖŞE PROFİLİ	5015	09. CAM YAPIŞTIRMA PROFİLİ	5027	17. ADAPTÖR PROFİLİ	5039
02. YATAY PROFİL	5012	10. CAM FİTİLİ	CF 05A	18. KASET TESPİT PROFİLİ	5094
03. KASET PROFİLİ	5028	11. YAN KİLİT PROFİLİ	5038	19. İZOLASYON	
04. KÖŞE TAKOZU	2046	12. 135° DİLASYON PROFİLİ	5021	20. SİLİKON CONTASI	
05. KÖŞE TAKOZU	5022	13. NORTON BANT		21. STRÜKTÜREL SİLİKON	
06. DİLASYON DERZ PROFİLİ	5034	14. STRÜKTÜREL SİLİKON		22. VİDA 5.5x38	YSB-A2
07. YASTIK FİTİLİ	YF 09	15. ADAPTÖR PROFİLİ	5033		
08. ORTA YALITIM FİTİLİ	OYF 30	16. ADAPTÖR PROFİLİ	5077		



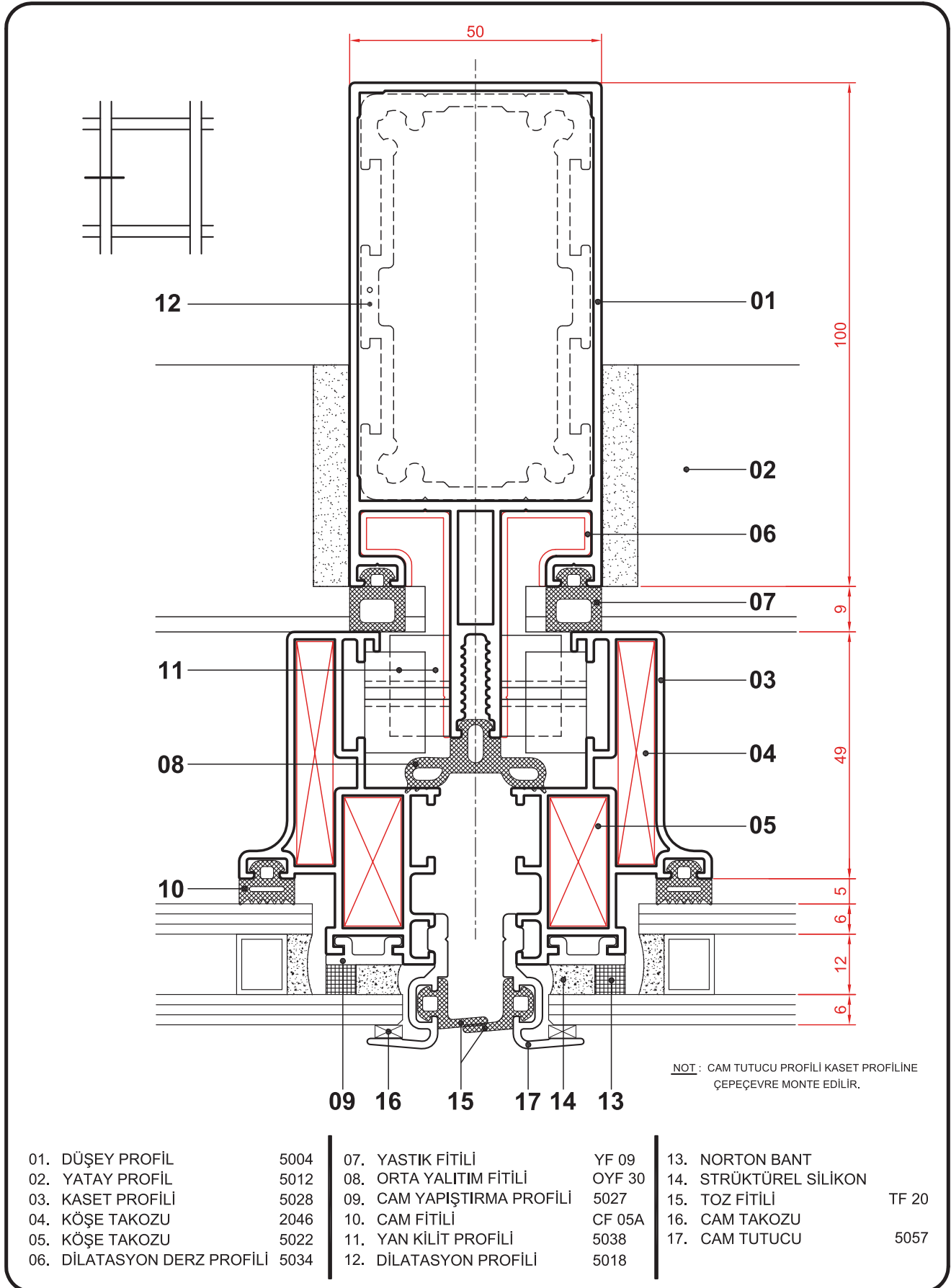


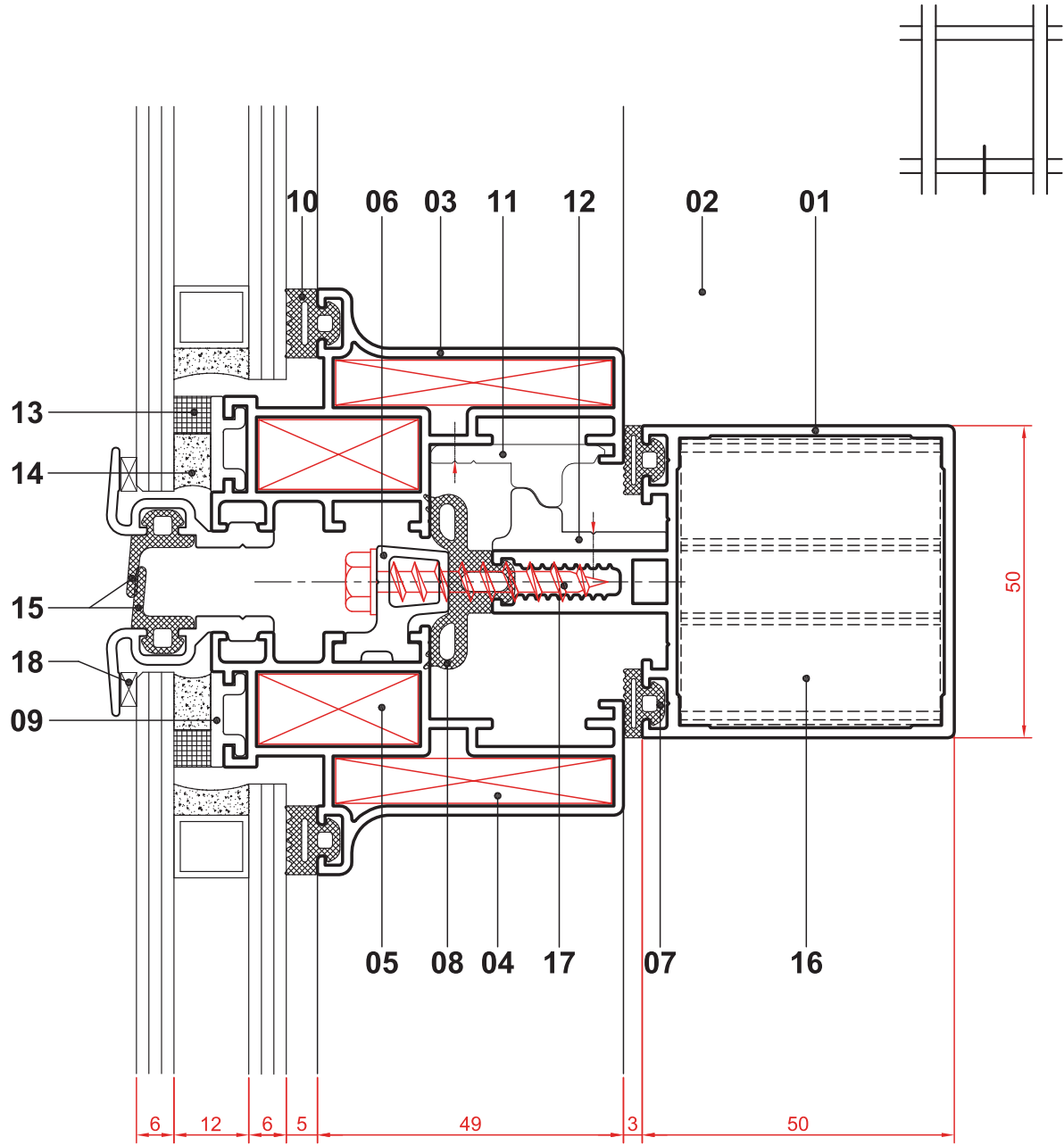
01. YATAY PROFİLİ	5012	08. ORTA YALITIM FİTİLİ	OYF 30	15. TOZ FİTİLİ	TF 20
02. DÜŞEY PROFİLİ	5004	09. CAM YAPIŞTIRMA PROFİLİ	5027	16. KIRLANGIÇ BAĞLANTI	5040,5041
03. KASET PROFİLİ	5028	10. CAM FİTİLİ	CF 05A	17. VİDA 5.5x38	YSB-A2
04. KÖŞE TAKOZU	2046	11. KASET ALT KİLİT PROFİLİ	5037	18. ALÜMİNYUM LEVHA	
05. KÖŞE TAKOZU	5022	12. YATAY ALT KİLİT PROFİLİ	5036	19. KÖŞE TAKOZU	1533
06. KASET TESPİT PROFİLİ	5094	13. NORTON BANT		20. İZOLASYON	
07. YASTIK FİTİLİ	YF 03	14. STRÜKTÜREL SİLİKON			





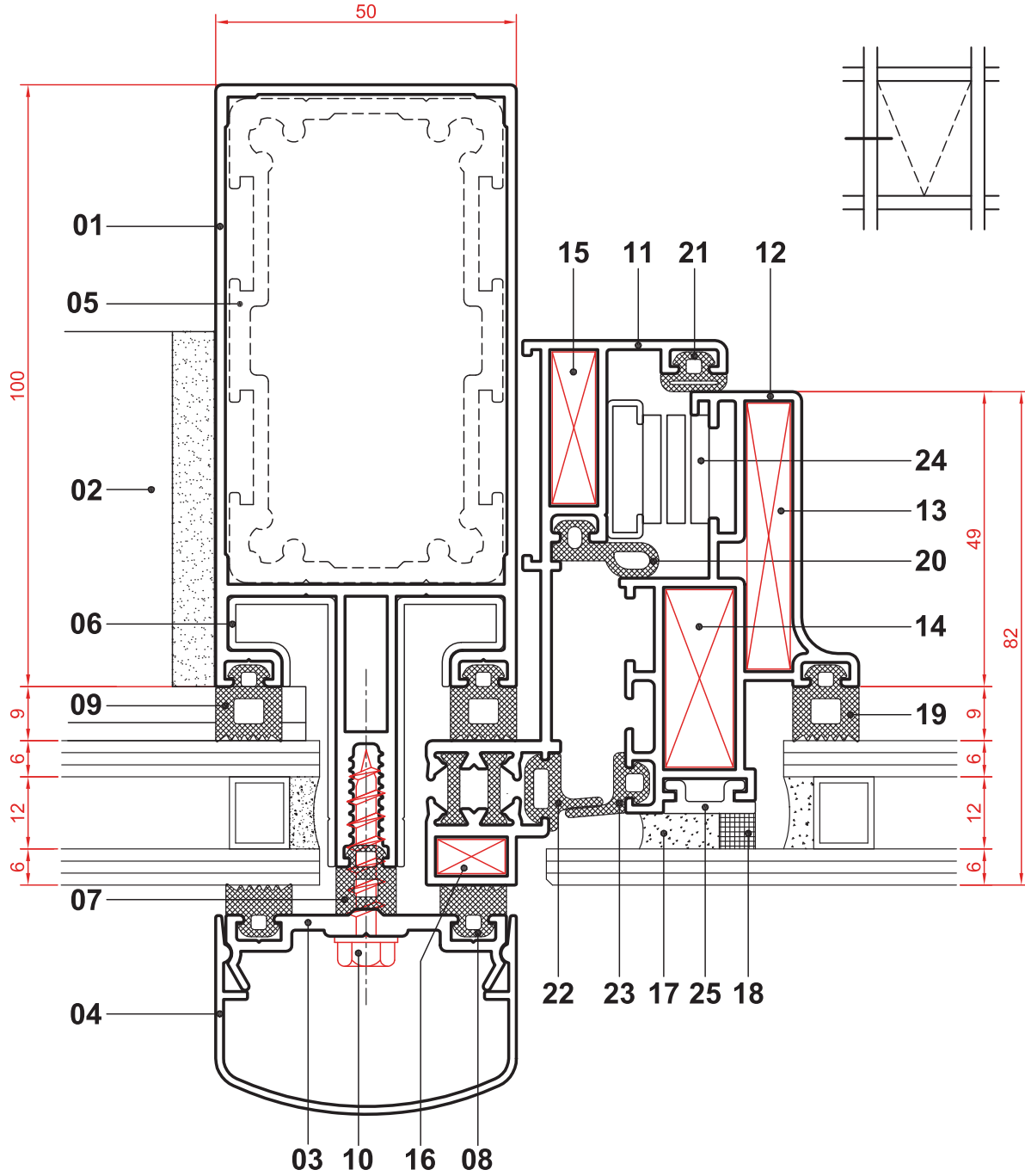
01. YATAY PROFİLİ	5012	08. ORTA YALITIM FİTİLİ	OYF 30	15. TOZ FİTİLİ	TF 40
02. DÜŞEY PROFİLİ	5004	09. CAM YAPIŞTIRMA PROFİLİ	5027	16. KIRLANGIÇ BAĞLANTI	5040,5041
03. KASET PROFİLİ	5028	10. CAM FİTİLİ	CF 05A	17. VİDA 5.5x38	YSB-A2
04. KÖŞE TAKOZU	2046	11. KASET ALT KİLİT PROFİLİ	5037	18. KOMPOZE LEVHA	
05. KÖŞE TAKOZU	5022	12. YATAY ALT KİLİT PROFİLİ	5036	19. KOMPOZE PANEL PROFİLİ	5074
06. KASET TESPİT PROFİLİ	5094	13. NORTON BANT		20. KÖŞE TAKOZU	1533
07. YASTIK FİTİLİ	YF 03	14. STRÜKTÜREL SİLİKON		21. İZOLASYON	



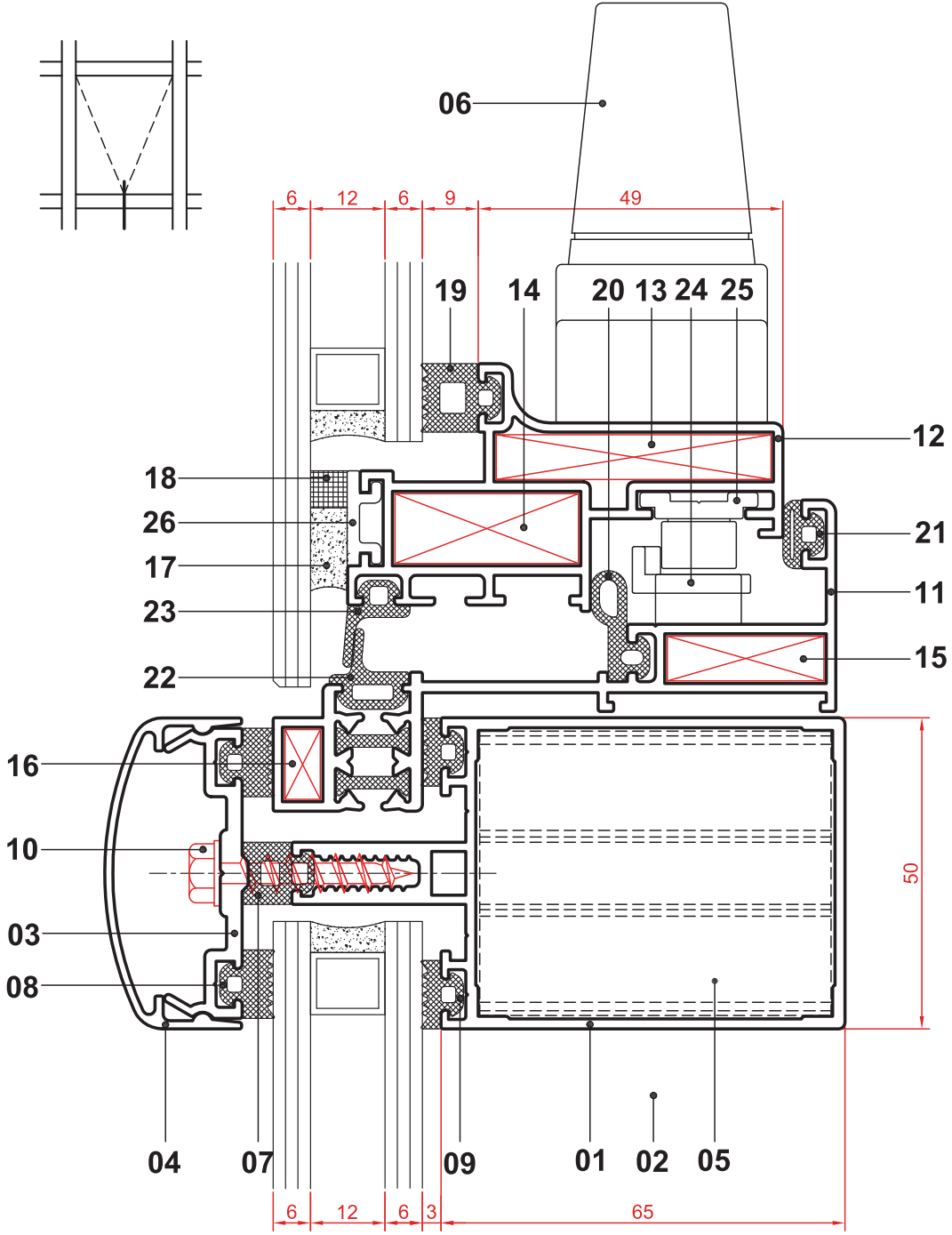


NOT: CAM TUTUCU PROFİLİ KASET PROFİLİNE ÇEPEÇEVRE MONTE EDİLİR.

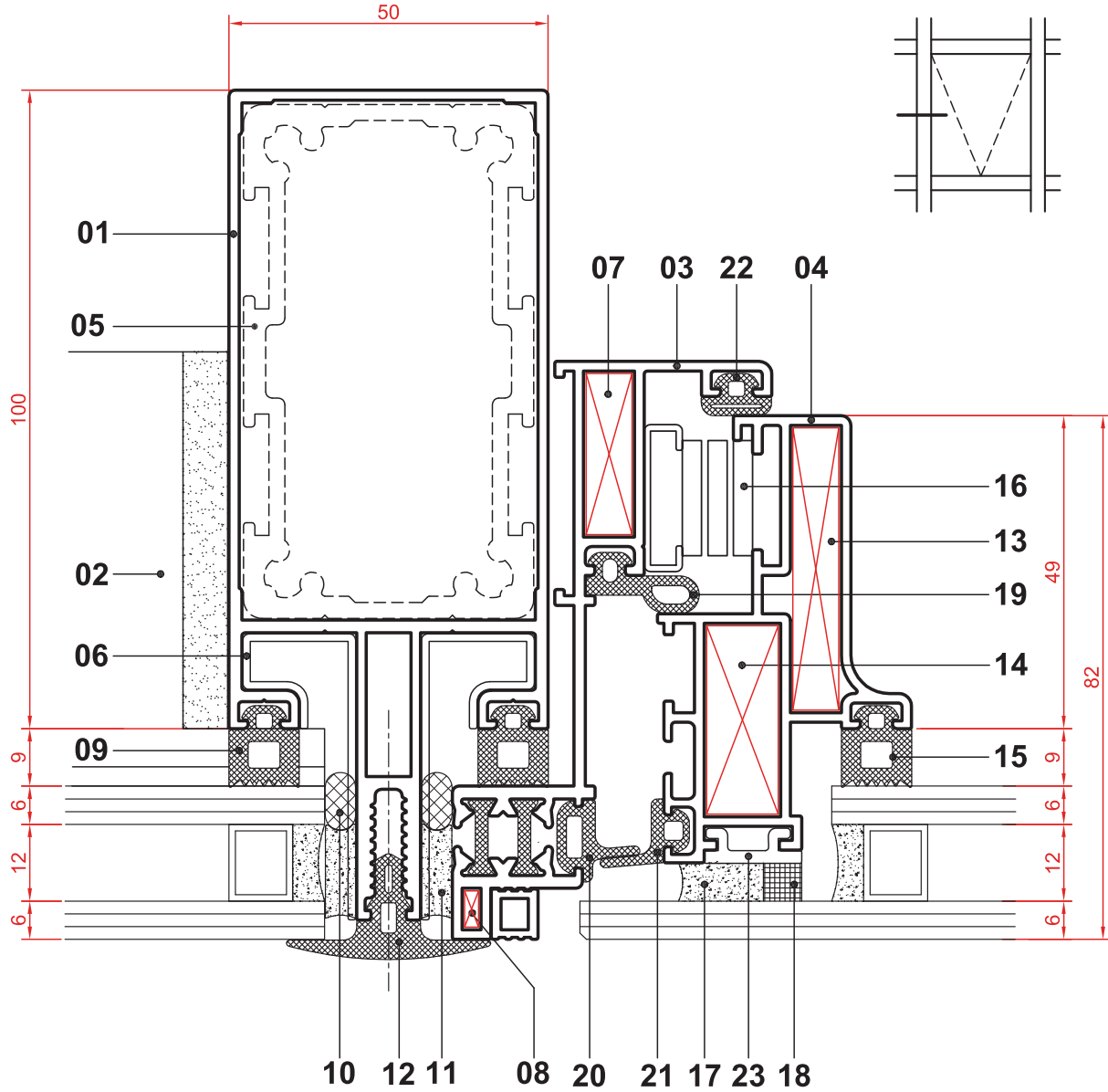
01. YATAY PROFİL	5012	08. ORTA YALITIM FİTİLİ	OYF 30	15. TOZ FİTİLİ	TF 20
02. DÜŞEY PROFİL	5004	09. CAM YAPIŞTIRMA PROFİLİ	5027	16. KIRLANGIÇ BAĞLANTI	5040,5041
03. KASET PROFİLİ	5028	10. CAM FİTİLİ	CF 05A	17. VİDA 5,5x38	YSB-A2
04. KÖŞE TAKOZU	2046	11. KASET ALT KİLİT PROFİLİ	5037	18. CAM TAKOZU	
05. KÖŞE TAKOZU	5022	12. YATAY ALT KİLİT PROFİLİ	5036	19. CAM TUTUCU	5057
06. KASET TESPİT PROFİLİ	5094	13. NORTON BANT			
07. YASTIK FİTİLİ	YF 03	14. STRÜKTÜREL SİLİKON			



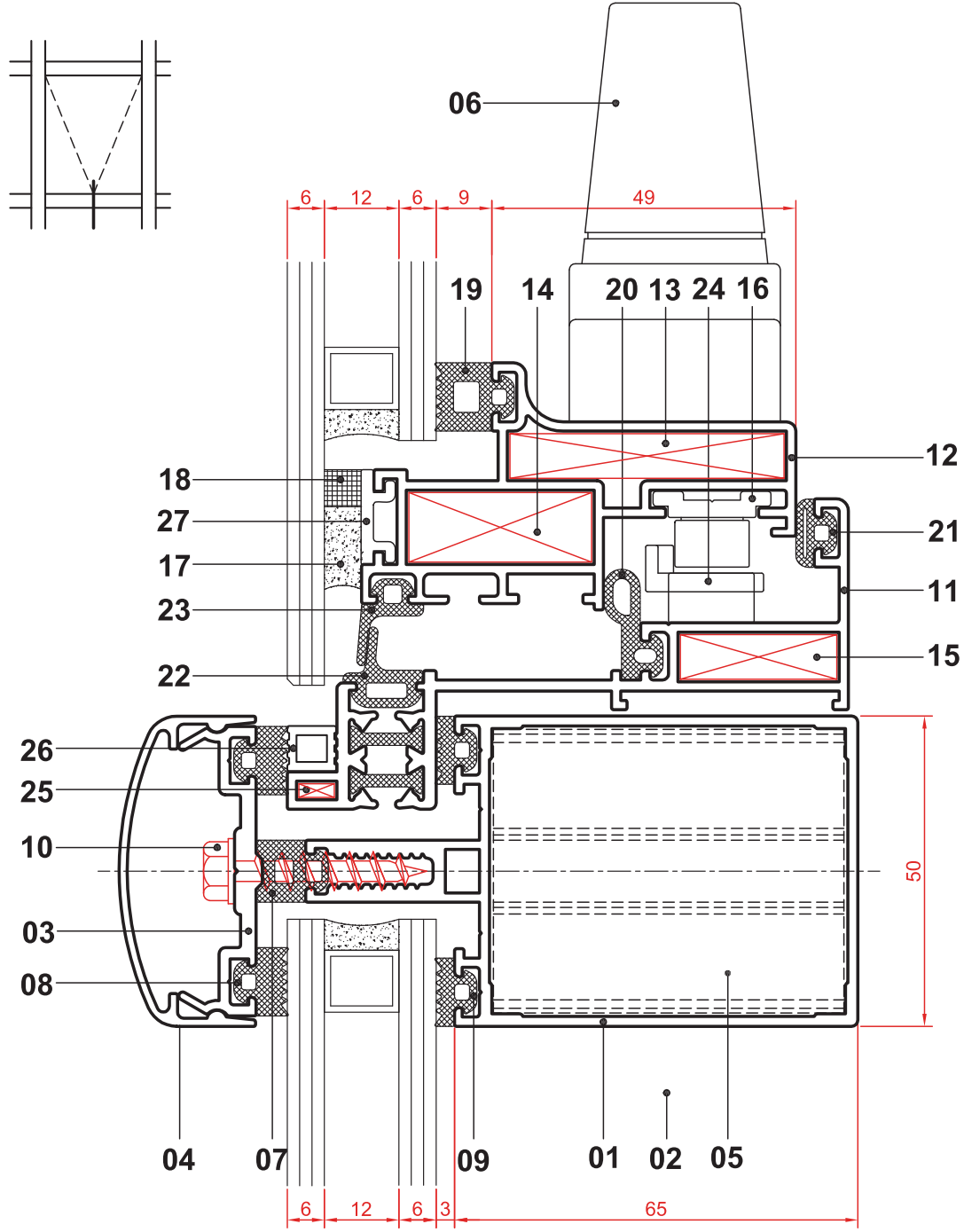
01. DÜŞEY PROFİL	5004	10. VİDA 5.5x32	YSB-A2	19. CAM FİTİLİ	CF 09
02. YATAY PROFİL	5011	11. MC - GİZLİ KANAT KASASI	5063-5066	20. KASA YALITIM FİTİLİ	KYF 10
03. BASKI PROFİLİ	5048	12. MC - GİZLİ KANAT PROFİLİ	5031	21. YASTIK FİTİLİ	YF 03
04. DÜŞEY KAPAK PROFİLİ	2050	13. KÖŞE TAKOZU	2046	22. KASA TOZ FİTİLİ	KTF 20
05. DİLATASYON PROFİLİ	5018	14. KÖŞE TAKOZU	5022	23. TOZ FİTİLİ	TF 20
06. DİLATASYON DERZ PROFİLİ	5034	15. KÖŞE TAKOZU	2046	24. KANAT MAKASI	
07. MESAFE FİTİLİ	MF 08	16. KÖŞE TAKOZU	5022	25. CAM YAPIŞTIRMA PROFİLİ	5027
08. CAM FİTİLİ	CF 05	17. STRÜKTÜREL SİLİKON			
09. CAM FİTİLİ	CF 09	18. NORTON BANT			



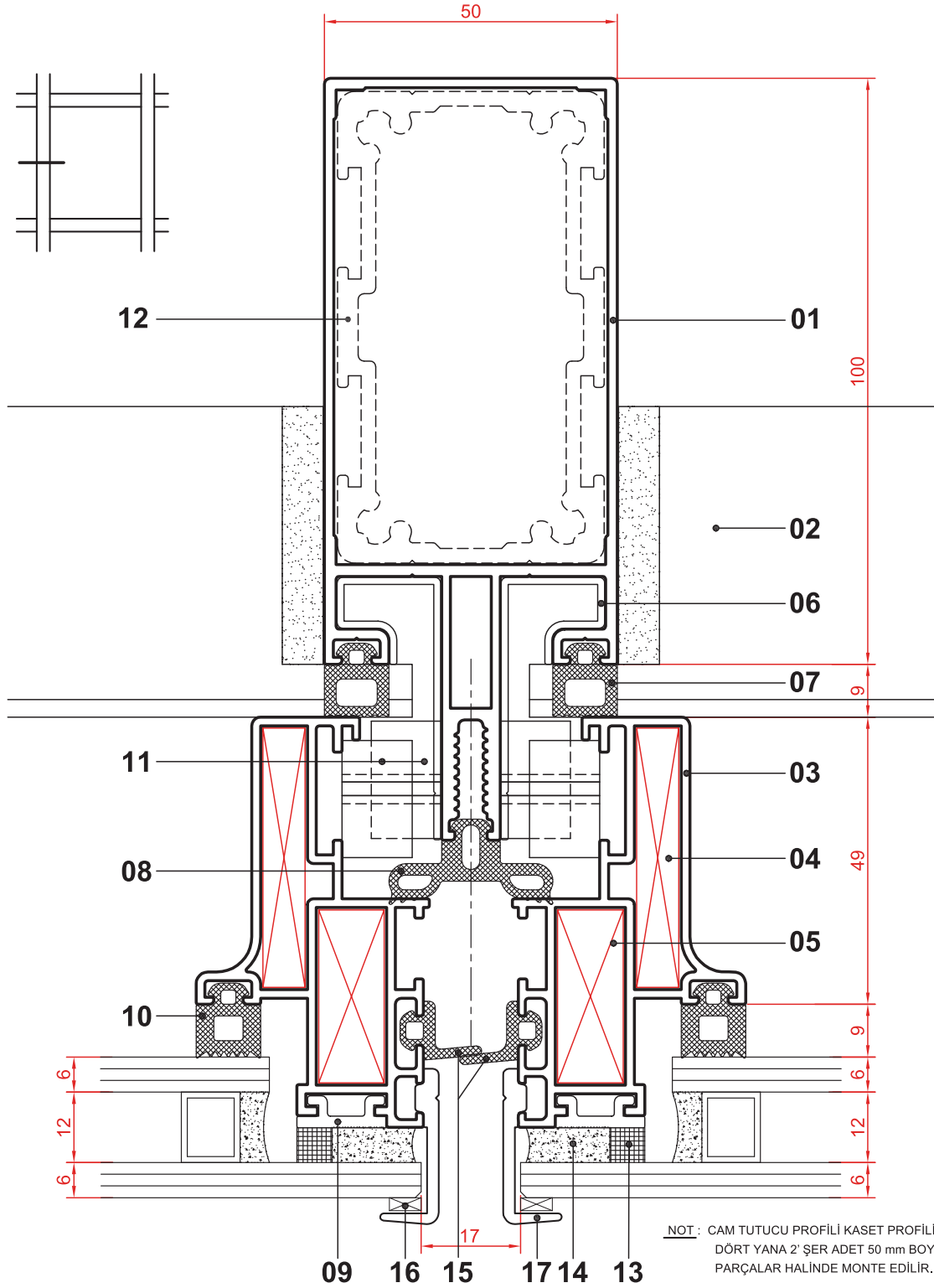
01. YATAY PROFİL	5011	10. VİDA 5.5x32	YSB-A2	19. CAM FİTİLİ	CF 09
02. DÜŞEY PROFİL	5004	11. MC - GİZLİ KANAT KASASI	5063-5066	20. KASA YALITIM FİTİLİ	KYF 10
03. BASKI PROFİLİ	5048	12. MC - GİZLİ KANAT PROFİLİ	5031	21. YASTIK FİTİLİ	YF 03
04. YATAY KAPAK PROFİLİ	2049	13. KÖŞE TAKOZU	2046	22. KASA TOZ FİTİLİ	KTF 20
05. KIRLANGIÇ BAĞLANTI	5040,5041	14. KÖŞE TAKOZU	5022	23. TOZ FİTİLİ	TF 20
06. İSPANYOLET KOL		15. KÖŞE TAKOZU	2046	24. İSPANYOLET KARŞILIĞI	
07. MESAFE FİTİLİ	MF 08	16. KÖŞE TAKOZU	5022	25. TİJ PROFİLİ	1122
08. CAM FİTİLİ	CF 05	17. STRÜKTÜREL SİLİKON		26. CAM YAPIŞTIRMA PROFİLİ	5027
09. CAM FİTİLİ	CF 03	18. NORTON BANT			



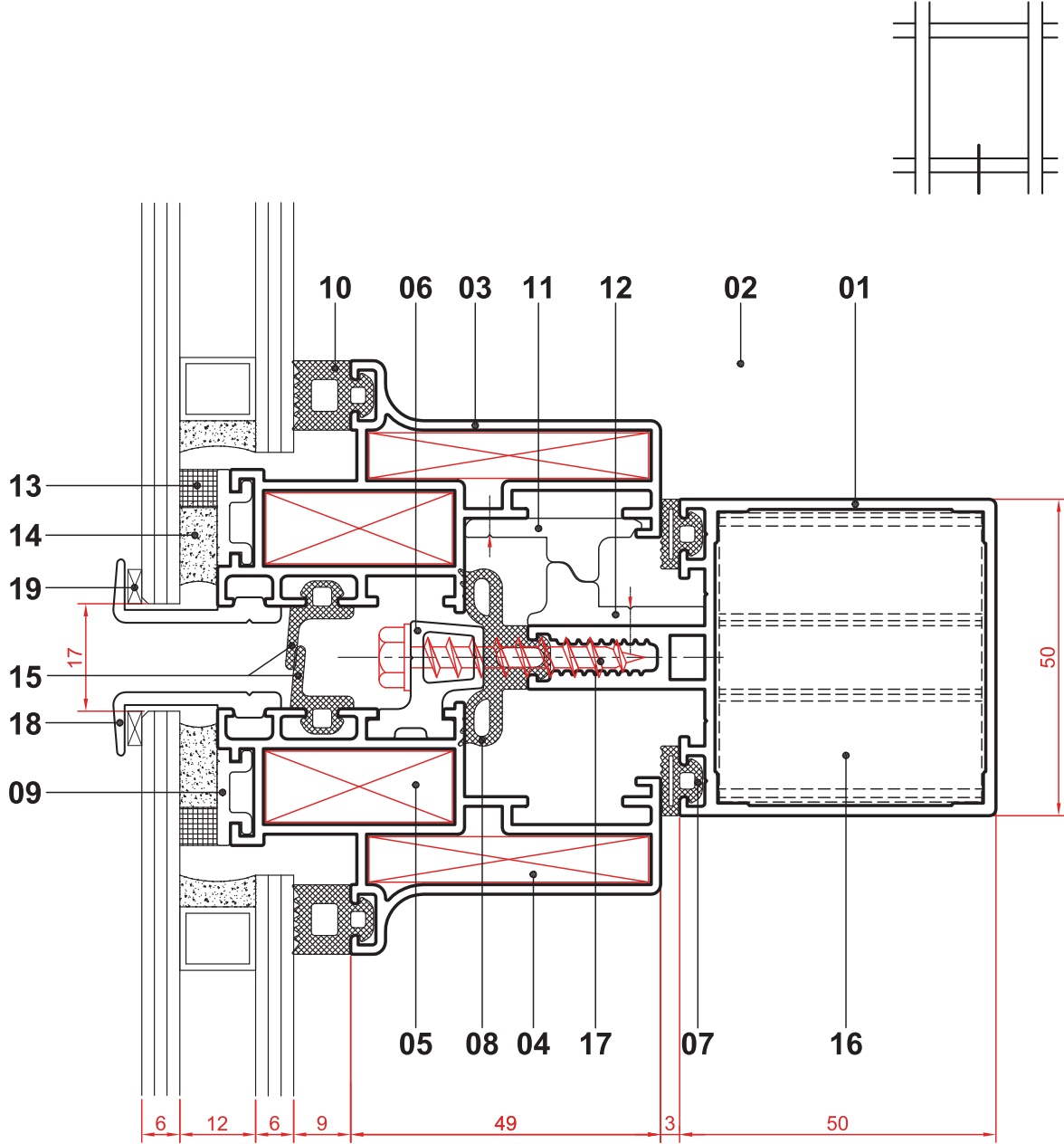
01. DÜŞEY PROFİL	5004	09. CAM FİTİLİ	CF 09	17. STRÜKTÜREL SİLİKON	
02. YATAY PROFİL	5011	10. SİLİKON CONTASI	KF 10	18. NORTON BANT	
03. MC - GİZLİ KANAT KASASI	5063-5067	11. STRÜKTÜREL SİLİKON	2046	19. KASA YALITIM FİTİLİ	KYF 10
04. MC - GİZLİ KANAT PRF.	5031	12. KAPAK FİTİLİ	5022	20. KASA TOZ FİTİLİ	KTF 20
05. DİLATASYON PROFİLİ	5018	13. KÖŞE TAKOZU	CF 09	21. TOZ FİTİLİ	TF 20
06. DİLATASYON DERZ PROFİLİ	5034	14. KÖŞE TAKOZU		22. YASTIK FİTİLİ	YF 03
07. KÖŞE TAKOZU	2046	15. CAM FİTİLİ		23. CAM YAPIŞTIRMA PROFİLİ	5027
08. KÖŞE TAKOZU	1533	16. KANAT MAKASI			



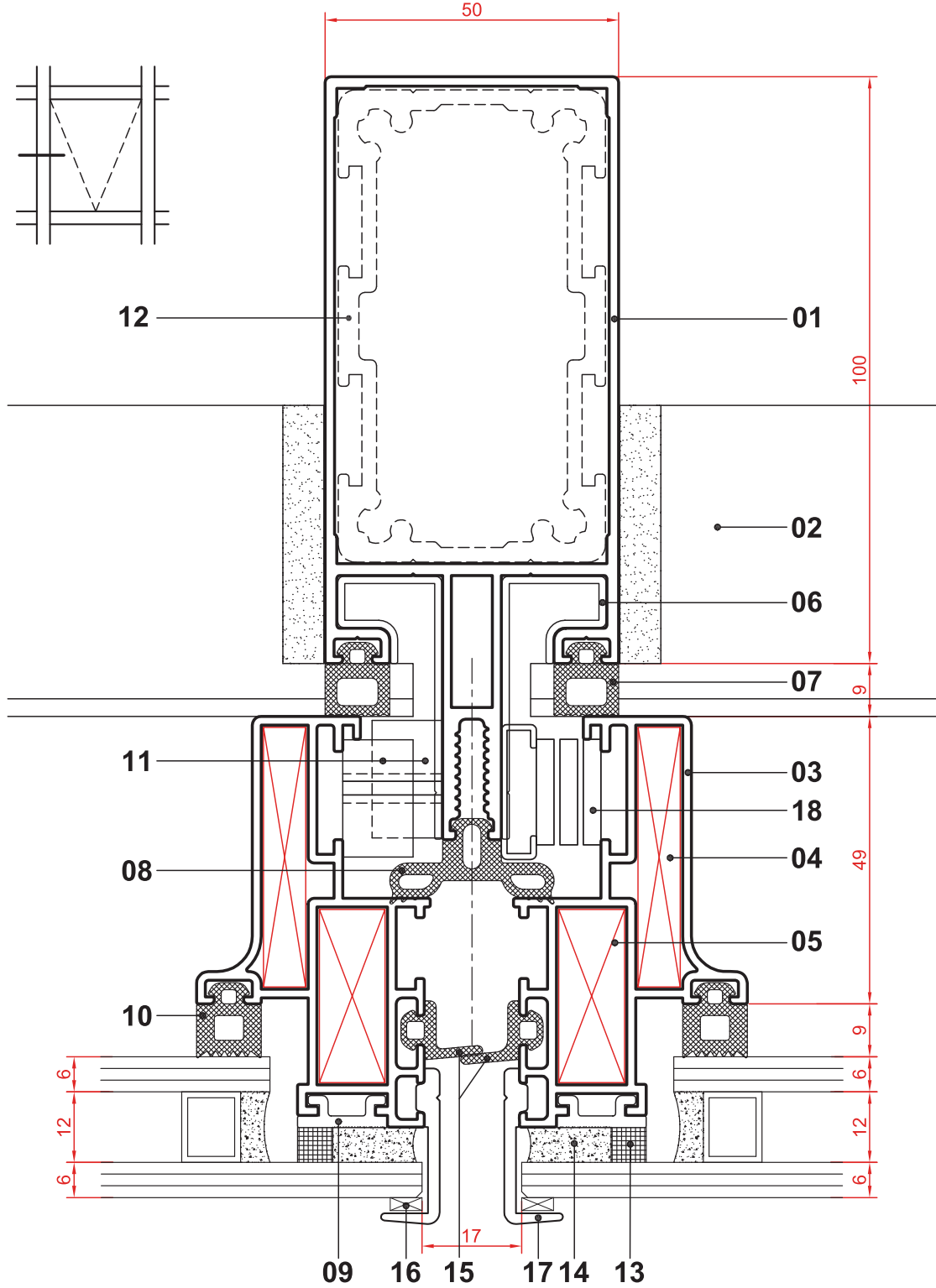
01. YATAY PROFİL	5011	10. VİDA 5.5x32	YSB-A2	19. CAM FİTİLİ	CF 09
02. DÜŞEY PROFİL	5004	11. MC - GİZLİ KANAT KASASI	5063-5067	20. KASA YALITIM FİTİLİ	KYF 10
03. BASKI PROFİLİ	5048	12. MC - GİZLİ KANAT PROFİLİ	5031	21. YASTIK FİTİLİ	YF 03
04. YATAY KAPAK PROFİLİ	2049	13. KÖŞE TAKOZU	2046	22. KASA TOZ FİTİLİ	KTF 20
05. KIRLANGIÇ BAĞLANTI	5040,5041	14. KÖŞE TAKOZU	5022	23. TOZ FİTİLİ	TF 20
06. İSPANYOLET KOL		15. KÖŞE TAKOZU	2046	24. İSPANYOLET KARŞILIĞI	
07. MESAFE FİTİLİ	MF 08	16. TİJ PROFİLİ	1122	25. KÖŞE TAKOZU	1533
08. CAM FİTİLİ	CF 05	17. STRÜKTÜREL SİLİKON		26. DESTEK PROFİLİ	5023
09. CAM FİTİLİ	CF 03	18. NORTON BANT		27. CAM YAPIŞTIRMA PROFİLİ	5027



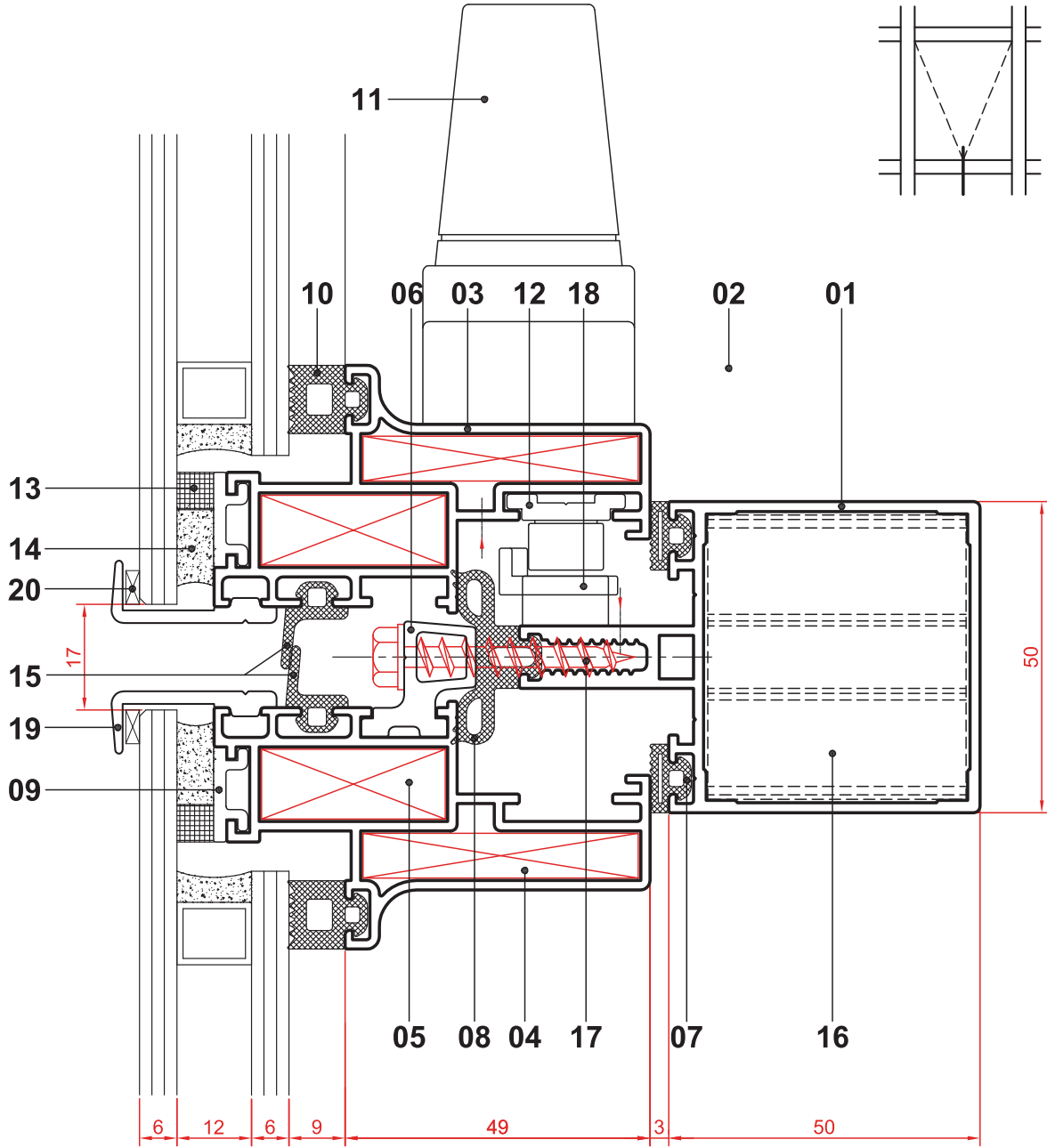
01. DÜŞEY PROFİL	5004	07. YASTIK FİTİLİ	YF 09	13. NORTON BANT	
02. YATAY PROFİL	5012	08. ORTA YALITIM FİTİLİ	OYF 30	14. STRÜKTÜREL SİLİKON	
03. KASET PROFİLİ	5031	09. CAM YAPIŞTIRMA PROFİLİ	5027	15. TOZ FİTİLİ	TF 20
04. KÖŞE TAKOZU	2046	10. CAM FİTİLİ	CF 09	16. CAM TAKOZU	
05. KÖŞE TAKOZU	5022	11. YAN KİLİT PROFİLİ	5038	17. CAM TUTUCU PROFİL	5026
06. DİLATASYON DERZ PROFİLİ	5034	12. DİLATASYON PROFİLİ	5018		



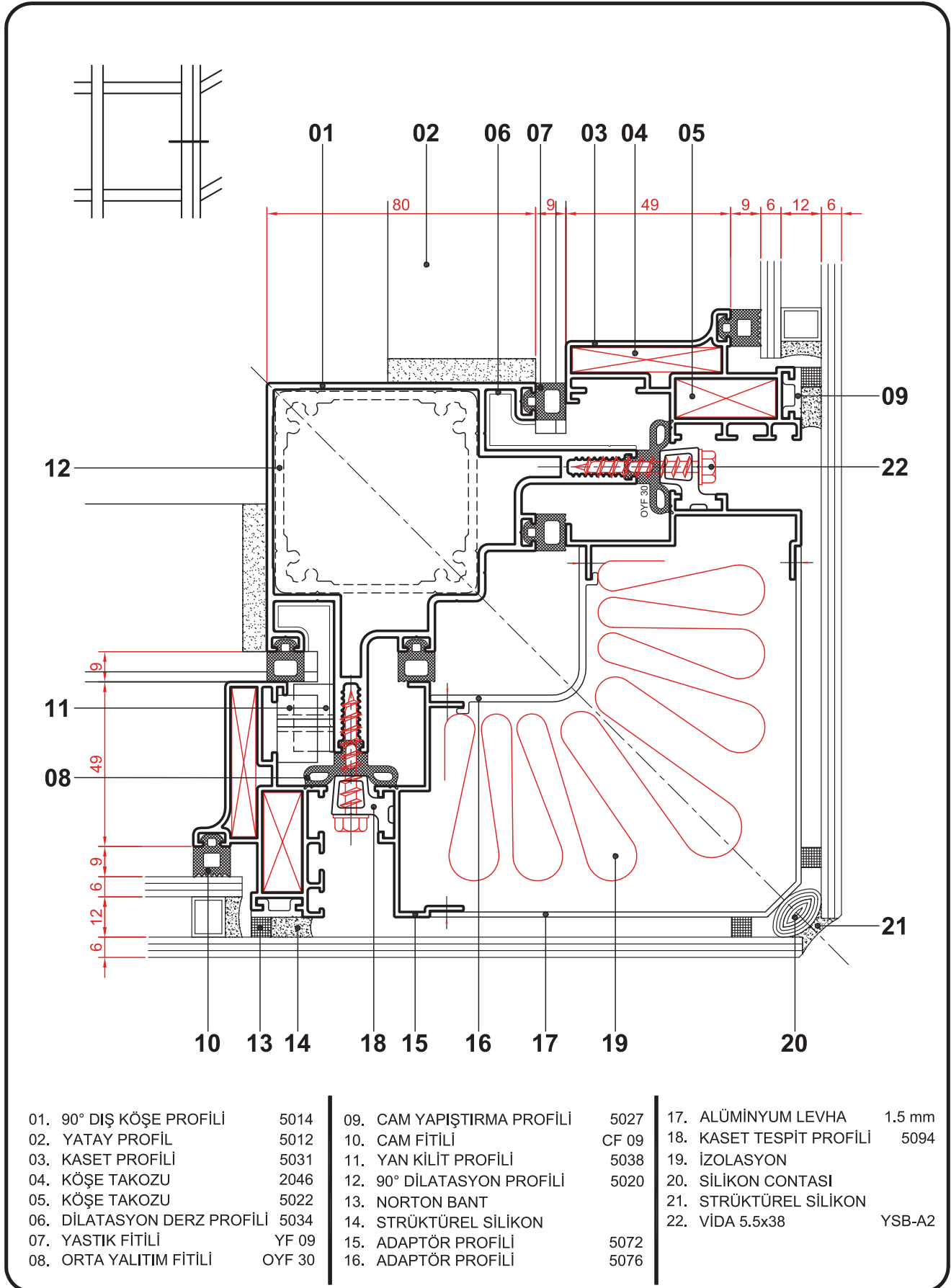
01. YATAY PROFİL	5012	08. ORTA YALITIM FİTİLİ	OYF 30	15. TOZ FİTİLİ	TF 20
02. DÜŞEY PROFİL	5004	09. CAM YAPIŞTIRMA PROFİLİ	5027	16. KIRLANGIÇ BAĞLANTI	5040,5041
03. KASET PROFİLİ	5031	10. CAM FİTİLİ	CF 09	17. VİDA 5.5x38	YSB-A2
04. KÖŞE TAKOZU	2046	11. KASET ALT KİLİT PROFİLİ	5037	18. CAM TUTUCU PROFİL	5026
05. KÖŞE TAKOZU	5022	12. YATAY ALT KİLİT PROFİLİ	5036	19. CAM TAKOZU	
06. KASET TESPİT PROFİLİ	5094	13. NORTON BANT			
07. YASTIK FİTİLİ	YF 03	14. STRÜKTÜREL SİLİKON			

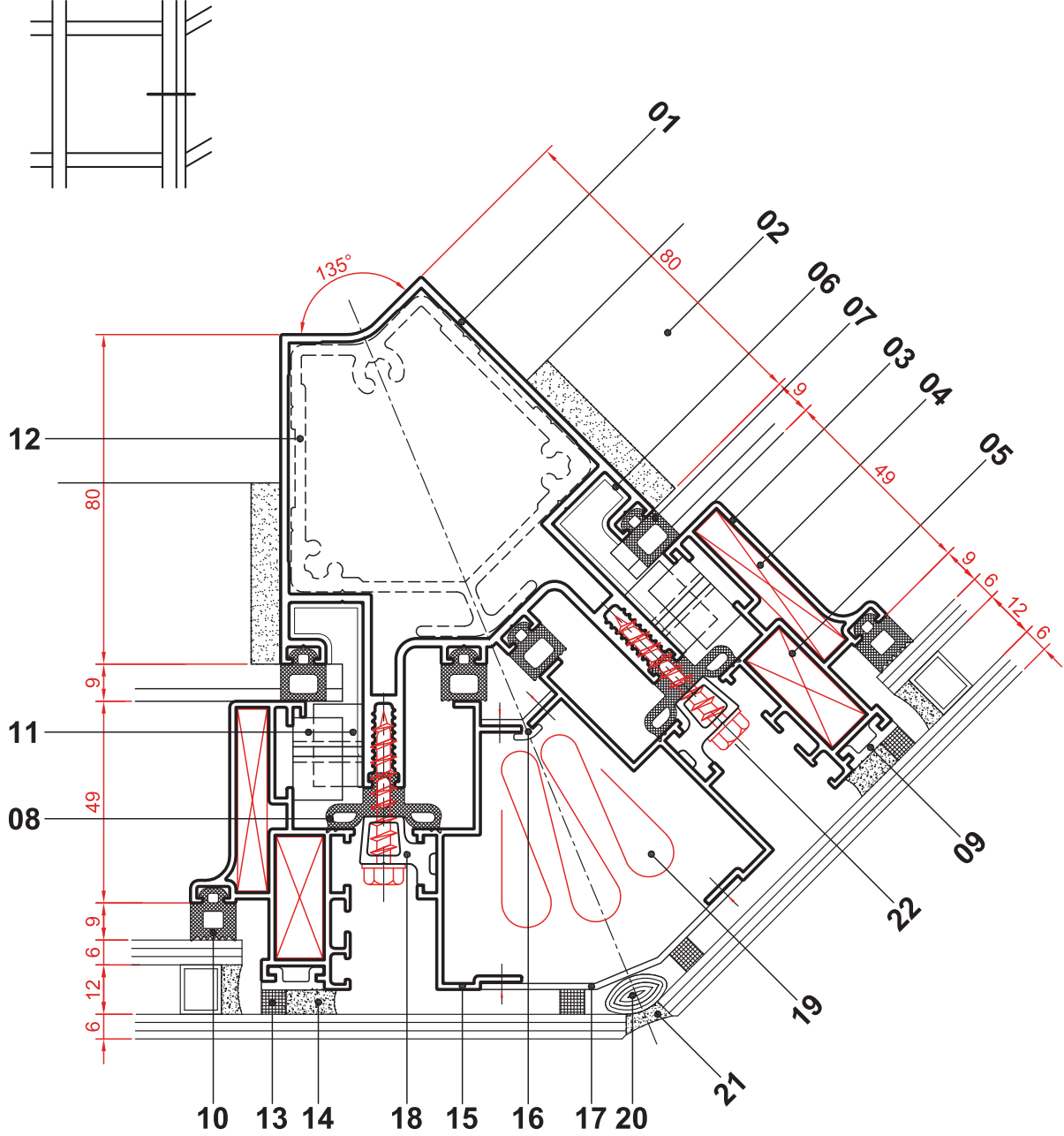


01. DÜŞEY PROFİL	5004	07. YASTIK FİTİLİ	YF 09	13. NORTON BANT	
02. YATAY PROFİL	5012	08. ORTA YALITIM FİTİLİ	OYF 30	14. STRÜKTÜREL SİLİKON	
03. KAŞET PROFİLİ	5031	09. CAM YAPIŞTIRMA PROFİLİ	5027	15. TOZ FİTİLİ	TF 20
04. KÖŞE TAKOZU	2046	10. CAM FİTİLİ	CF 09	16. CAM TAKOZU	
05. KÖŞE TAKOZU	5022	11. YAN KİLİT PROFİLİ	5038	17. CAM TUTUCU PROFİLİ	5026
06. DİLATASYON DERZ PROFİLİ	5034	12. DİLATASYON PROFİLİ	5018	18. KANAT MAKASI	

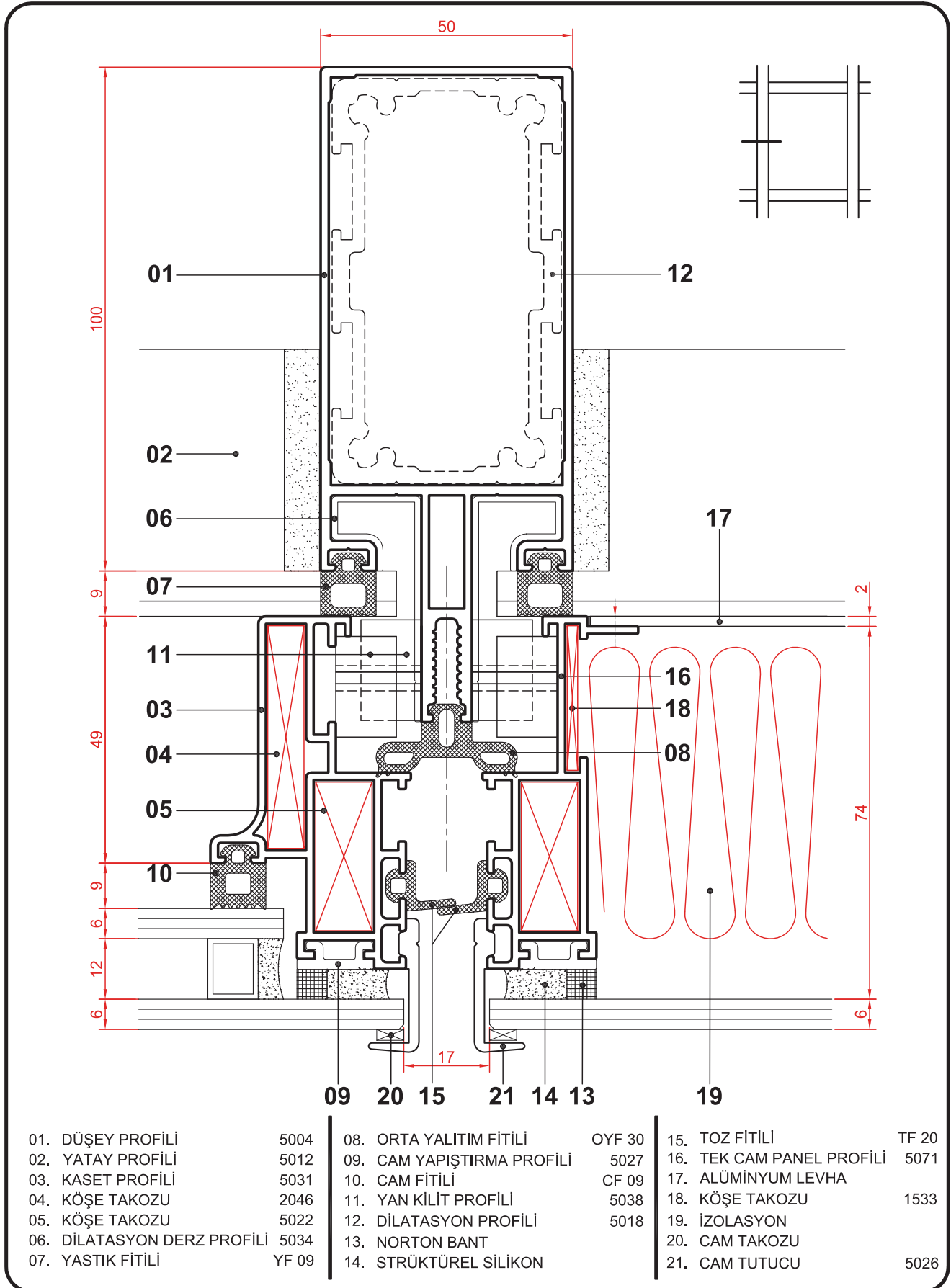


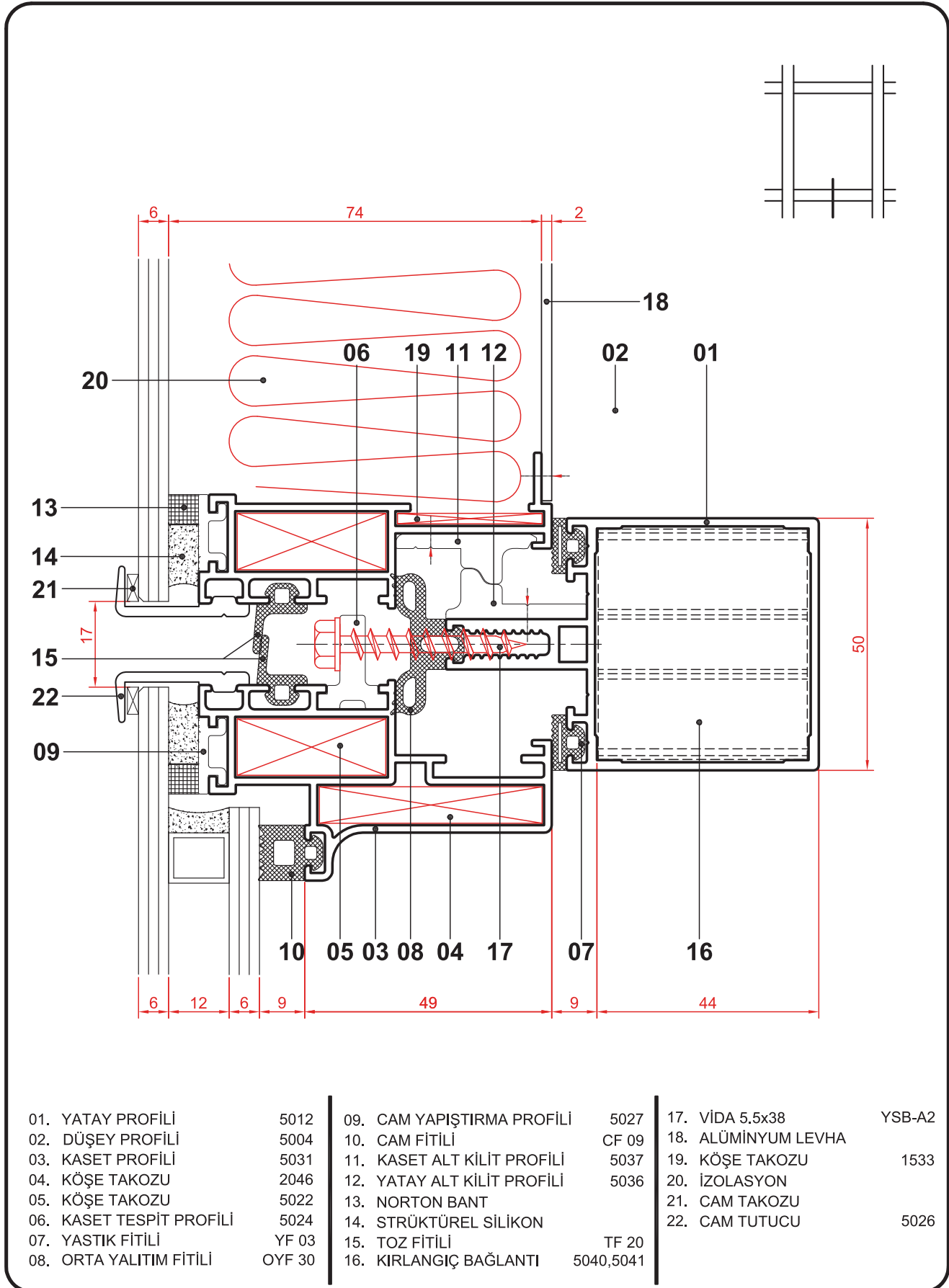
01. YATAY PROFİL	5012	08. ORTA YALITIM FİTİLİ	OYF 30	15. TOZ FİTİLİ	TF 20
02. DÜŞEY PROFİL	5004	09. CAM YAPIŞTIRMA PROFİLİ	5027	16. KIRLANGIÇ BAĞLANTI	5040,5041
03. KASET PROFİLİ	5031	10. CAM FİTİLİ	CF 09	17. VİDA 5,5x38	YSB-A2
04. KÖŞE TAKOZU	2046	11. İSPANYOLET KOL		18. İSPANYOLET KARŞILIĞI	
05. KÖŞE TAKOZU	5022	12. TİJ PROFİLİ	1122	19. CAM TUTUCU PROFİL	5026
06. KASET TESPİT PROFİLİ	5094	13. NORTON BANT		20. CAM TAKOZU	
07. YASTIK FİTİLİ	YF 03	14. STRÜKTÜREL SİLİKON			

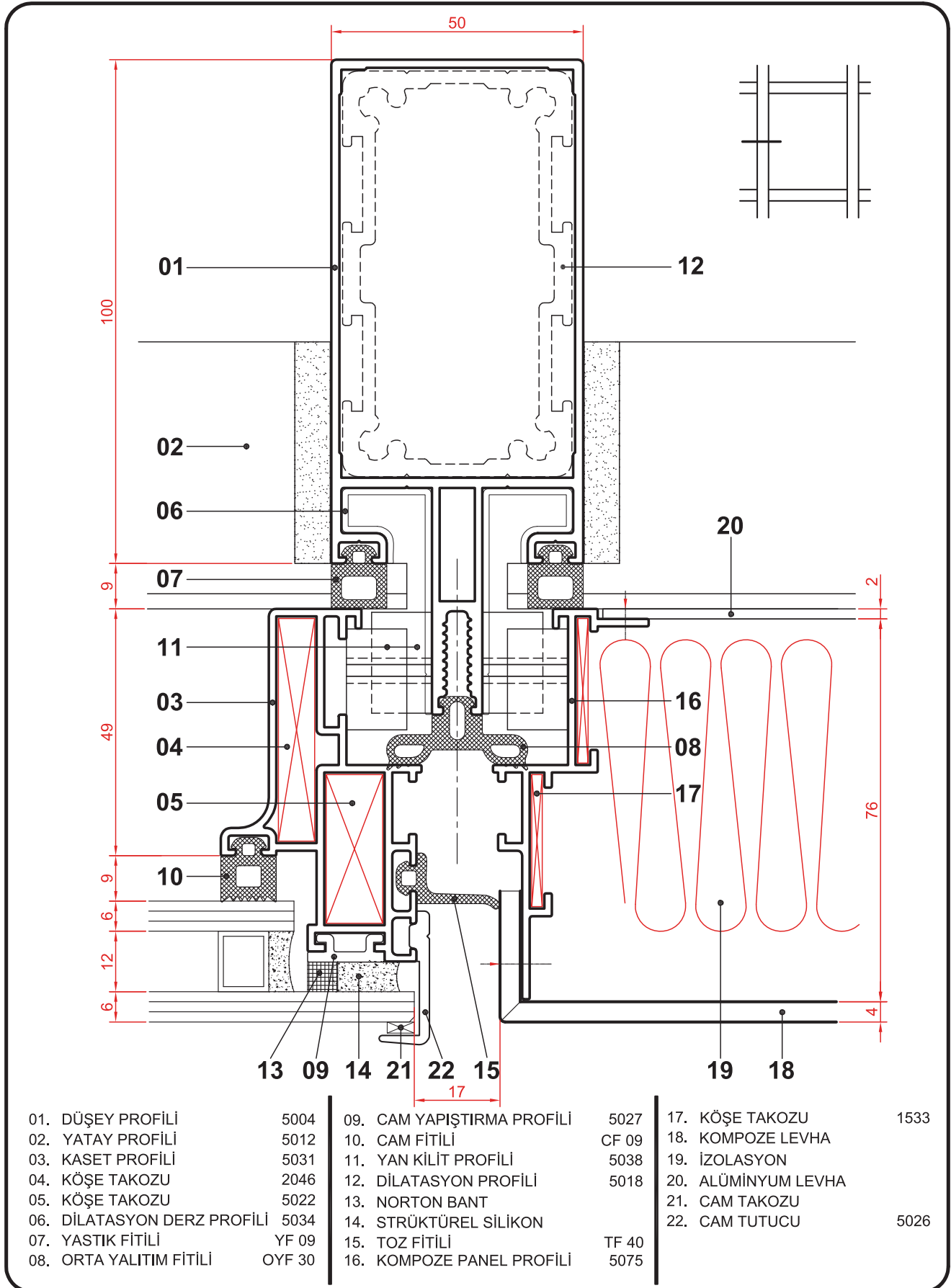


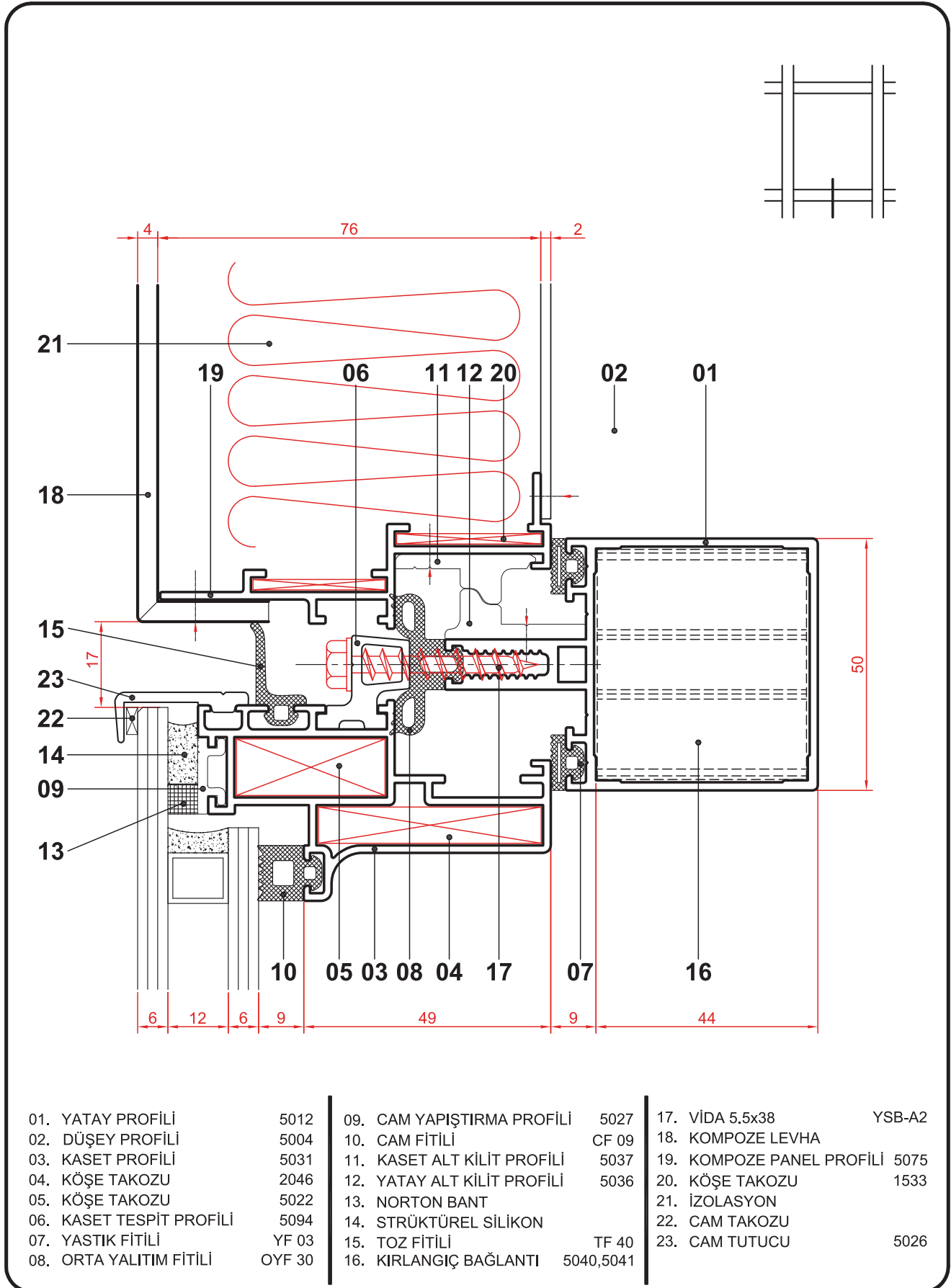


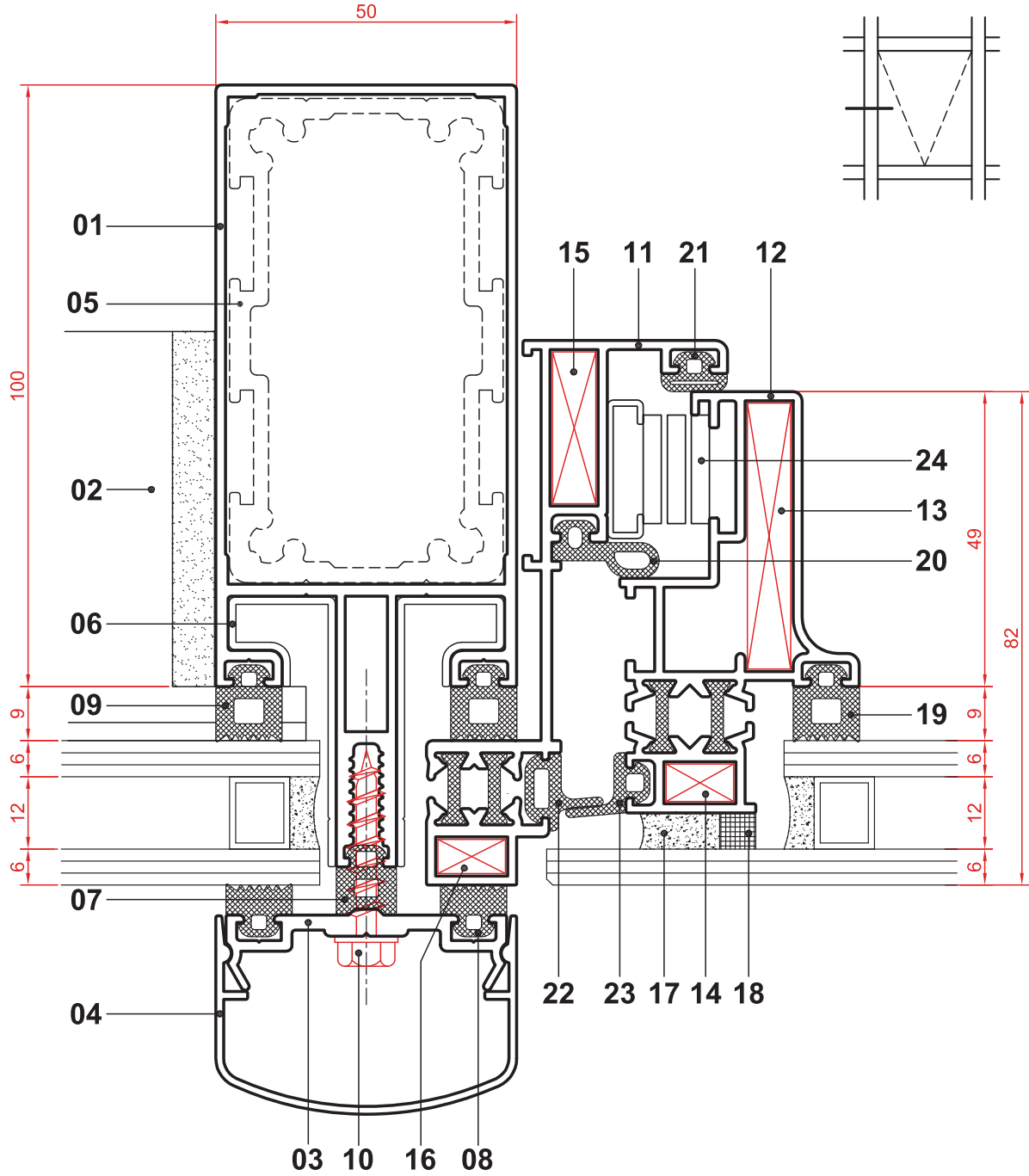
01. 135° DIŞ KÖŞE PROFİLİ	5015	09. CAM YAPIŞTIRMA PROFİLİ	5027	17. ADAPTÖR PROFİLİ	5073
02. YATAY PROFİL	5012	10. CAM FİTİLİ	CF 09	18. KASET TESPİT PROFİLİ	5094
03. KASET PROFİLİ	5031	11. YAN KİLİT PROFİLİ	5038	19. İZOLASYON	
04. KÖŞE TAKOZU	2046	12. 135° DİLASYON PROFİLİ	5021	20. SİLİKON CONTASI	
05. KÖŞE TAKOZU	5022	13. NORTON BANT		21. STRÜKTÜREL SİLİKON	
06. DİLASYON DERZ PROFİLİ	5034	14. STRÜKTÜREL SİLİKON		22. VİDA 5.5x38	YSB-A2
07. YASTIK FİTİLİ	YF 09	15. ADAPTÖR PROFİLİ	5072		
08. ORTA YALITIM FİTİLİ	OYF 30	16. ADAPTÖR PROFİLİ	5077		



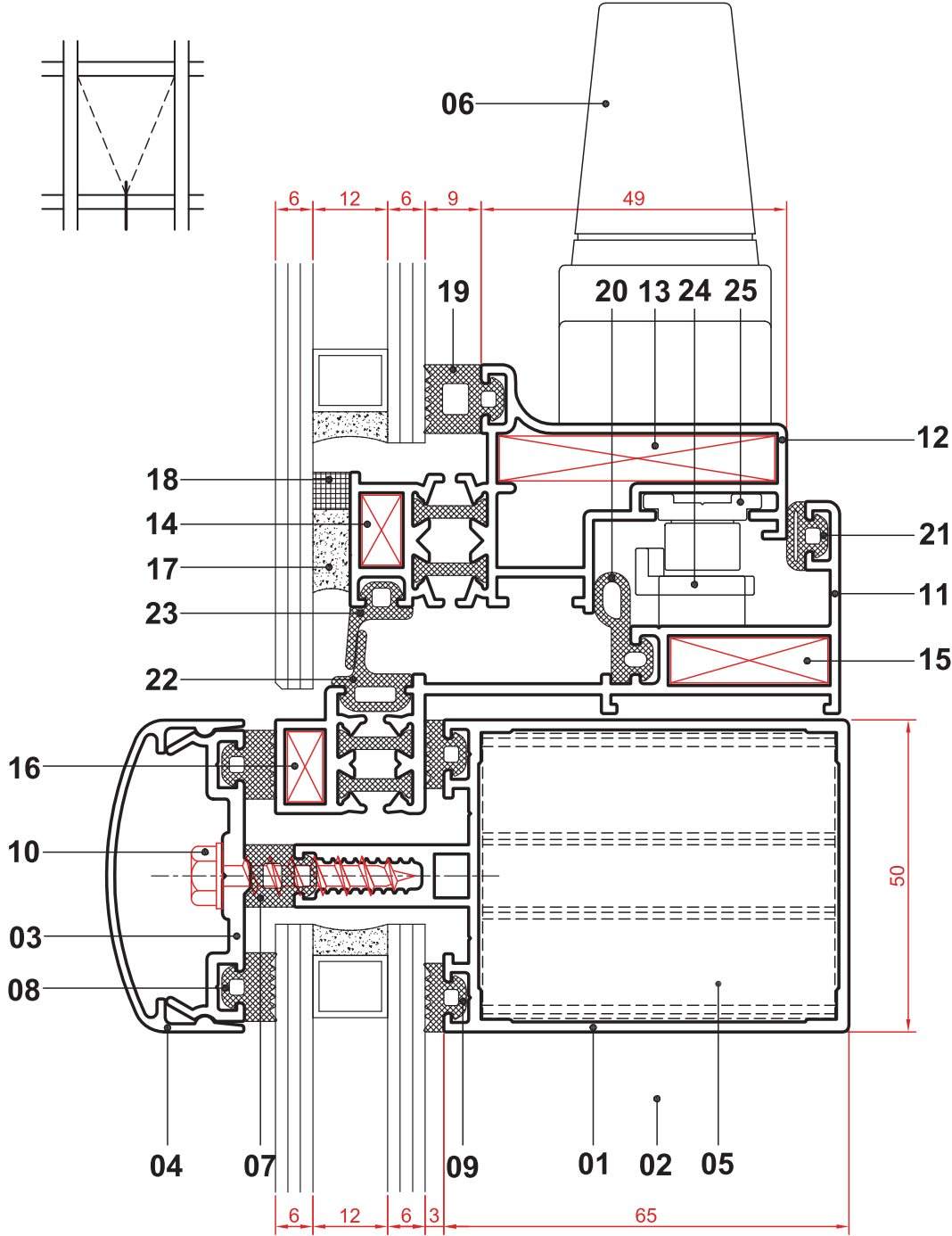




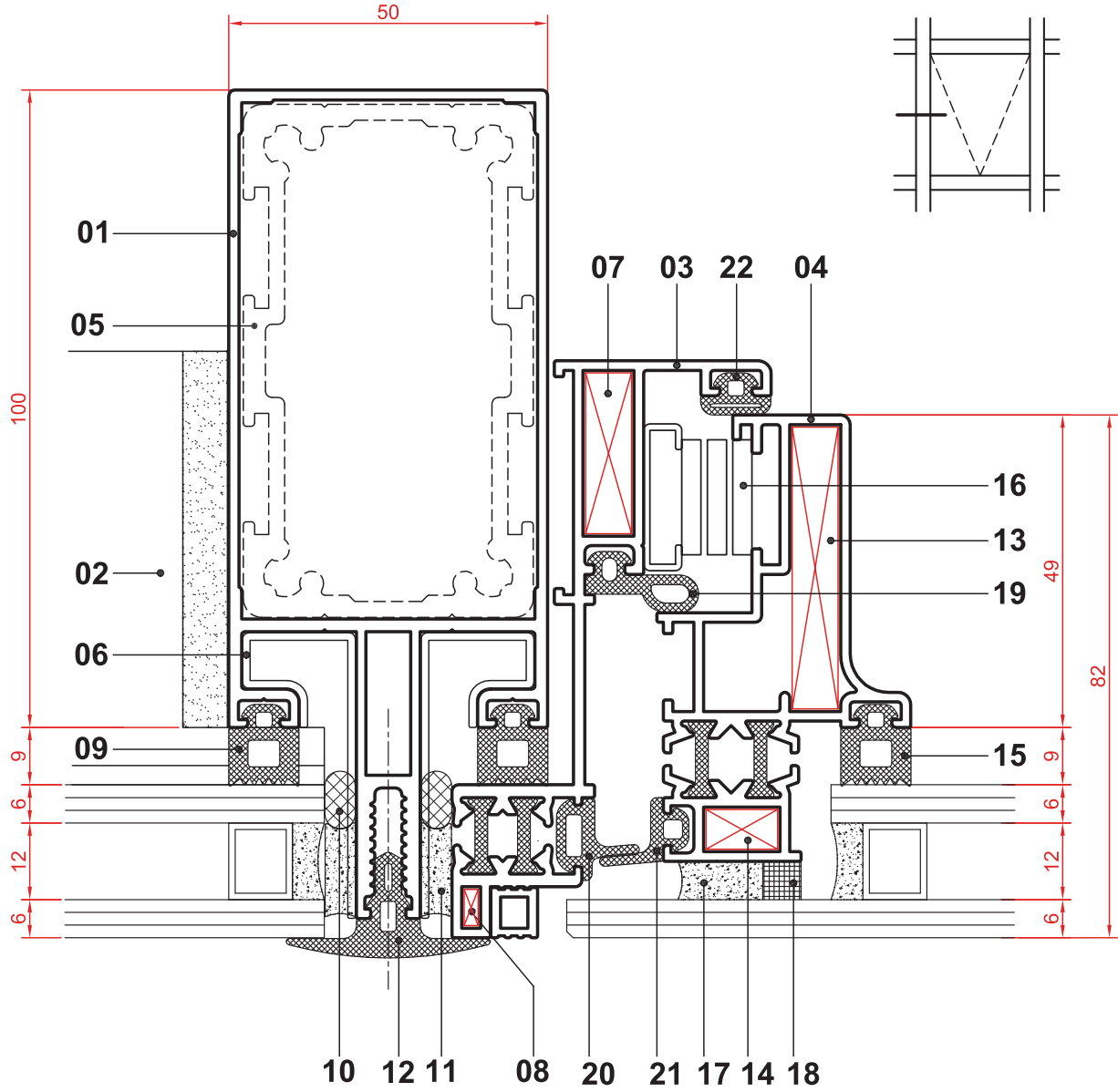




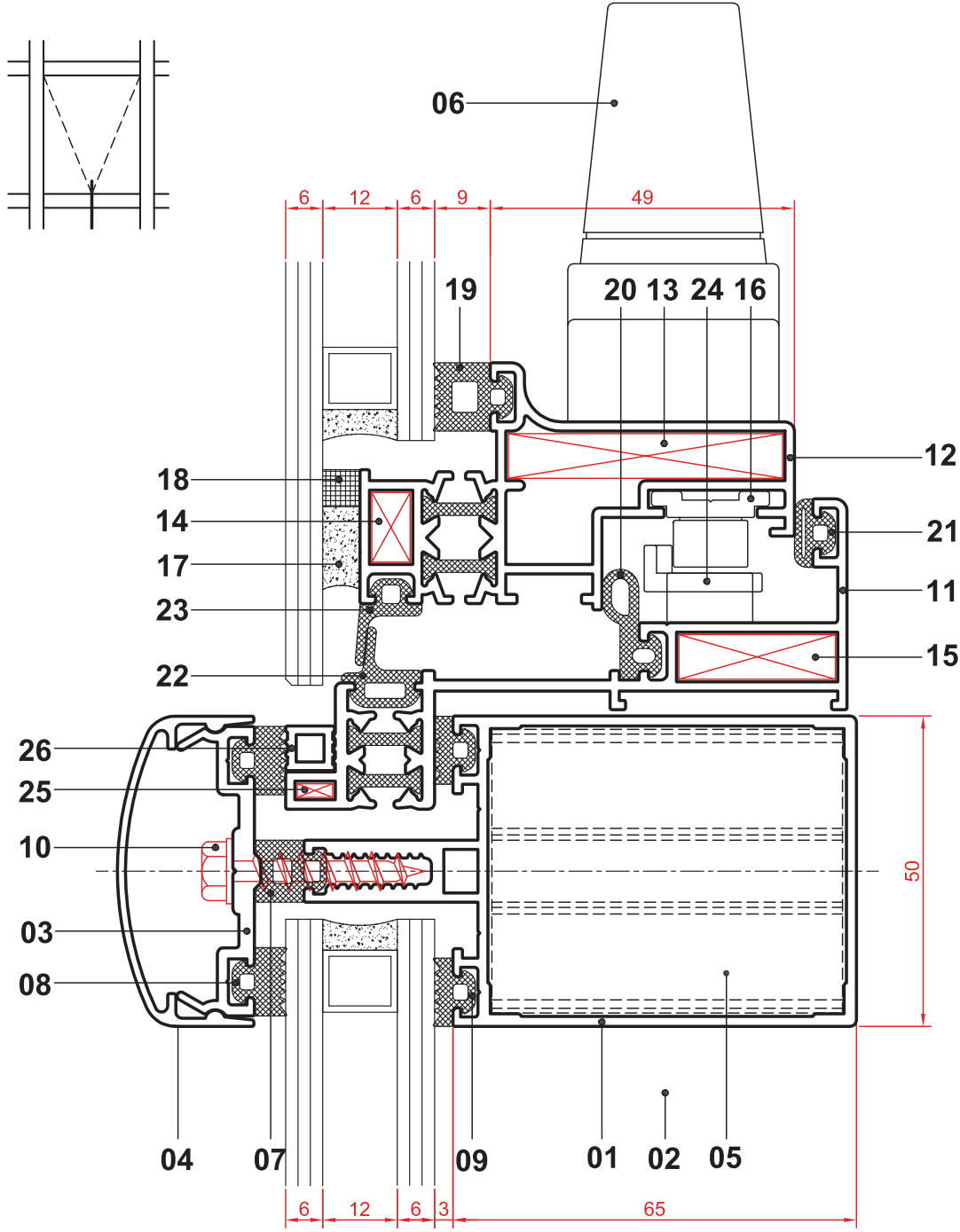
01. DÜŞEY PROFİL	5004	09. CAM FİTİLİ	CF 09	17. STRÜKTÜREL SİLİKON	
02. YATAY PROFİL	5011	10. VİDA 5,5x32	YSB-A2	18. NORTON BANT	
03. BASKI PROFİLİ	5048	11. MY - GİZLİ KANAT KASASI	5063-5066	19. CAM FİTİLİ	CF 09
04. DÜŞEY KAPAK PROFİLİ	2050	12. MY - GİZLİ KANAT PRF.	5029-5030-12	20. KASA YALITIM FİTİLİ	KYF 10
05. DİLATASYON PROFİLİ	5018	13. KÖŞE TAKOZU	2046	21. YASTIK FİTİLİ	YF 03
06. DİLATASYON DERZ PROFİLİ	5034	14. KÖŞE TAKOZU	5022	22. KASA TOZ FİTİLİ	KTF 20
07. MESAFE FİTİLİ	MF 08	15. KÖŞE TAKOZU	2046	23. TOZ FİTİLİ	TF 20
08. CAM FİTİLİ	CF 05	16. KÖŞE TAKOZU	5022	24. KANAT MAKASI	



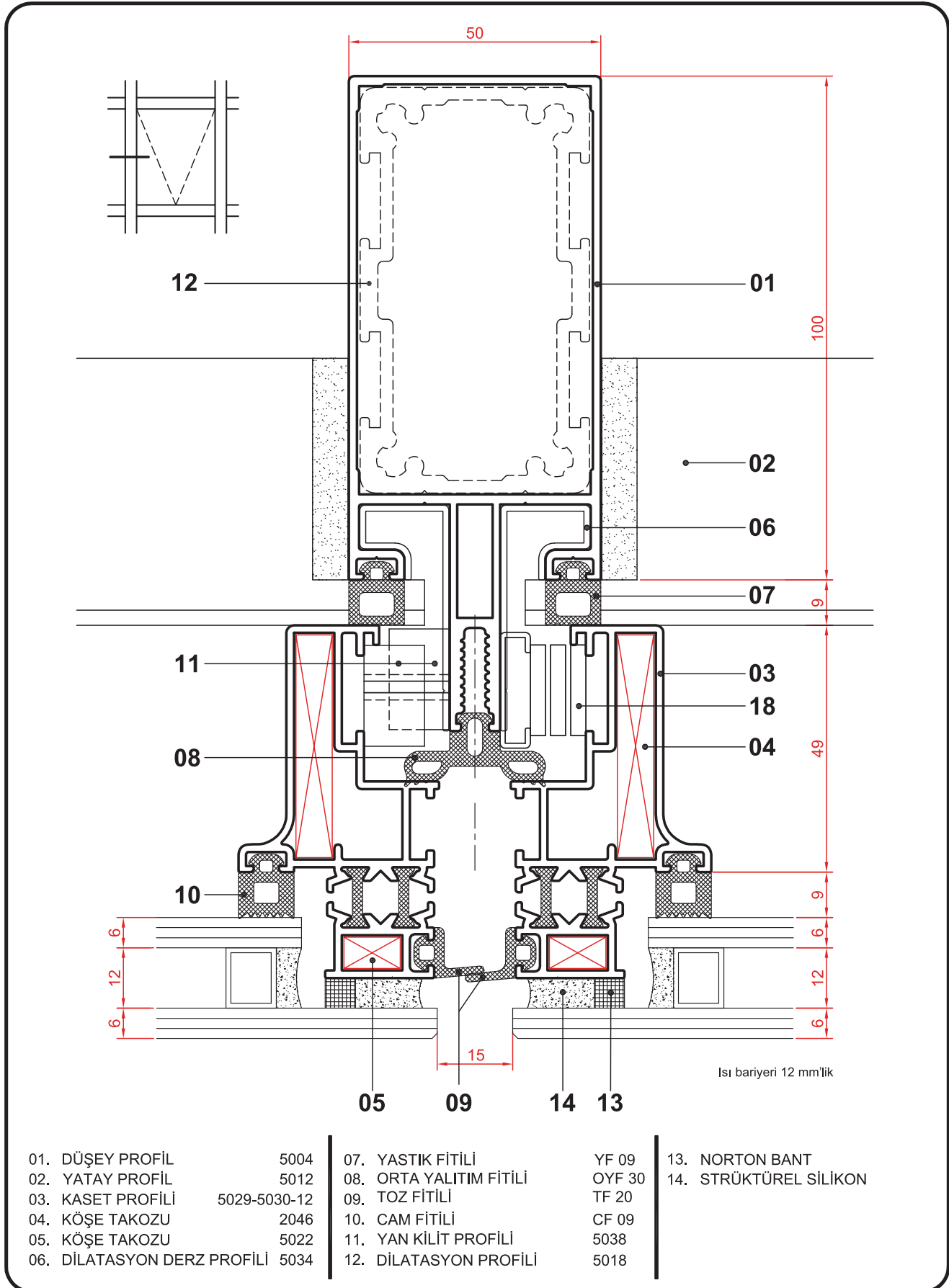
01. YATAY PROFİL	5011	10. VİDA 5.5x32	YSB-A2	19. CAM FİTİLİ	CF 09
02. DÜŞEY PROFİL	5004	11. MY - GİZLİ KANAT KASASI	5063-5066	20. KASA YALITIM FİTİLİ	KYF 10
03. BASKI PROFİLİ	5048	12. MY - GİZLİ KANAT PRF.	5029-5030-12	21. YASTIK FİTİLİ	YF 03
04. YATAY KAPAK PROFİLİ	2049	13. KÖŞE TAKOZU	2046	22. KASA TOZ FİTİLİ	KTF 20
05. KIRLANGIÇ BAĞLANTI	5040,5041	14. KÖŞE TAKOZU	5022	23. TOZ FİTİLİ	TF 20
06. İSPANYOLET KOL		15. KÖŞE TAKOZU	2046	24. İSPANYOLET KARŞILIĞI	
07. MESAFE FİTİLİ	MF 08	16. KÖŞE TAKOZU	5022	25. TİJ PROFİLİ	1122
08. CAM FİTİLİ	CF 05	17. STRÜKTÜREL SİLİKON			
09. CAM FİTİLİ	CF 03	18. NORTON BANT			

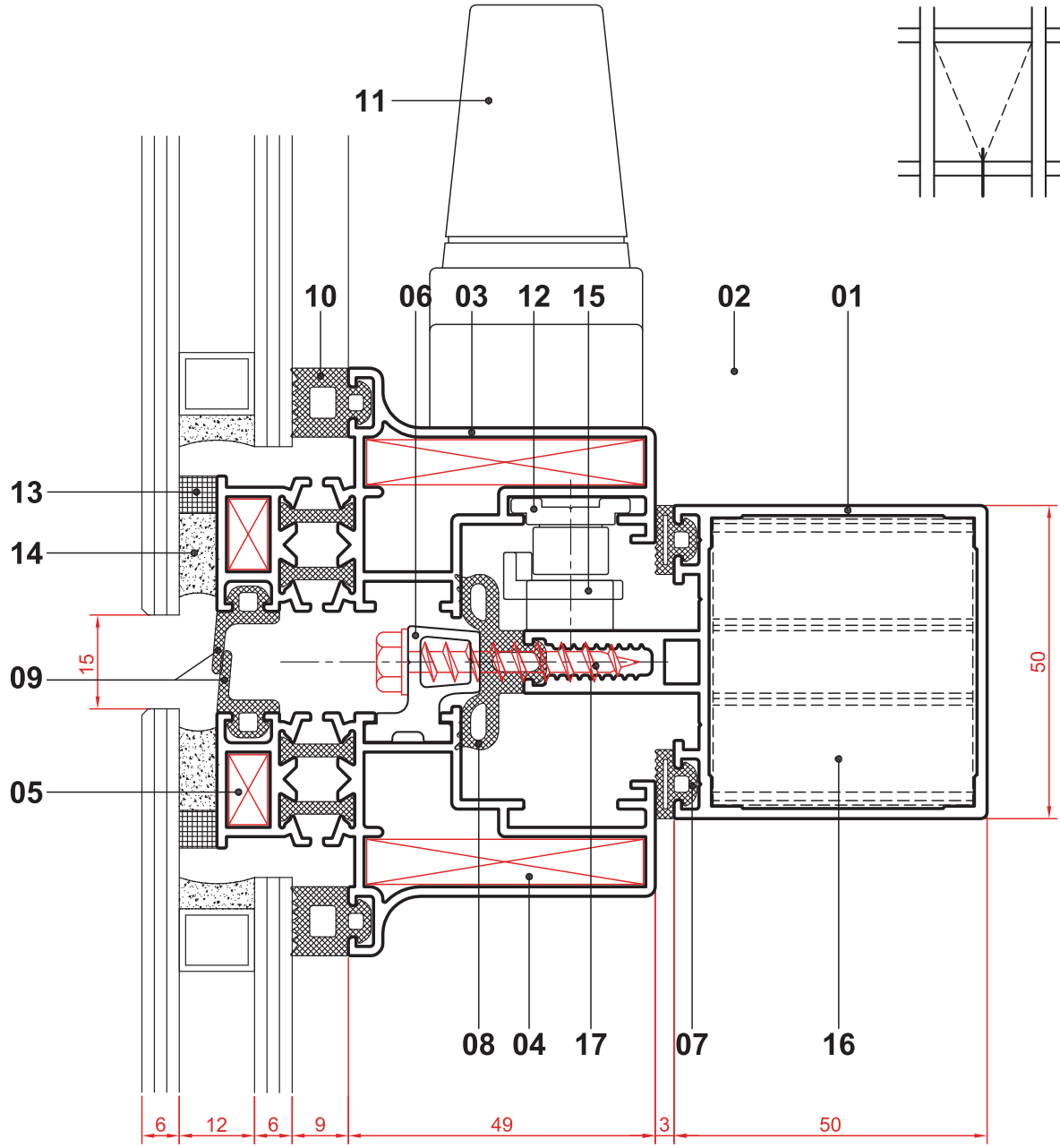


01. DÜŞEY PROFİL	5004	09. CAM FİTİLİ	CF 09	17. STRÜKTÜREL SİLİKON	
02. YATAY PROFİL	5011	10. SİLİKON CONTASI		18. NORTON BANT	
03. MY - GİZLİ KANAT KASASI	5063-5067	11. STRÜKTÜREL SİLİKON		19. KASA YALITIM FİTİLİ	KYF 10
04. MY - GİZLİ KANAT PRF.	5029-503012	12. KAPAK FİTİLİ	KF 10	20. KASA TOZ FİTİLİ	KTF 20
05. DİLATASYON PROFİLİ	5018	13. KÖŞE TAKOZU	2046	21. TOZ FİTİLİ	TF 20
06. DİLATASYON DERZ PROFİLİ	5034	14. KÖŞE TAKOZU	5022	22. YASTIK FİTİLİ	YF 03
07. KÖŞE TAKOZU	2046	15. CAM FİTİLİ	CF 09		
08. KÖŞE TAKOZU	1533	16. KANAT MAKASI			



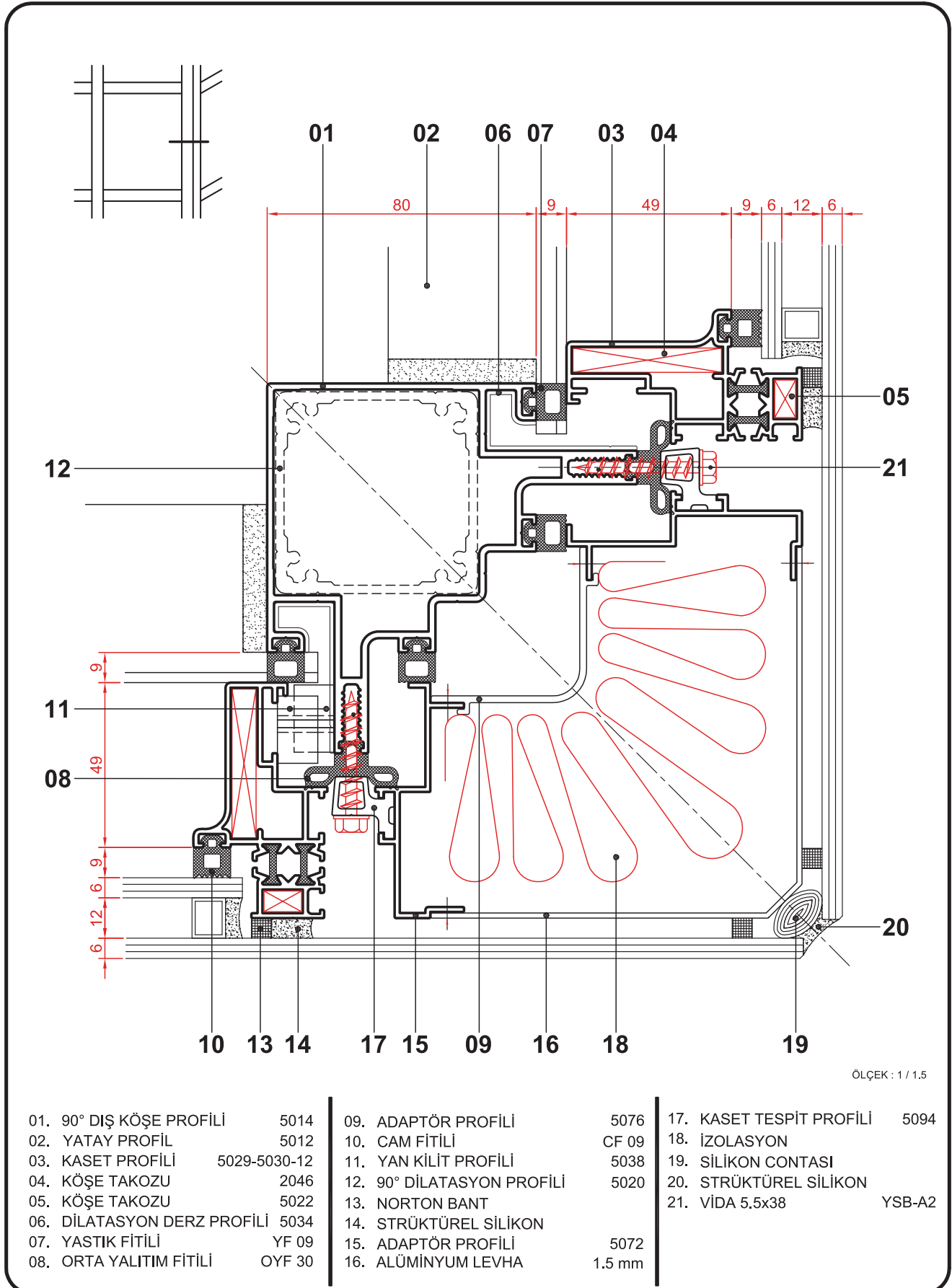
01. YATAY PROFİL	5011	10. VİDA 5.5x32	YSB-A2	19. CAM FİTİLİ	CF 09
02. DÜŞEY PROFİL	5004	11. MY - GİZLİ KANAT KASASI	5063-5067	20. KASA YALITIM FİTİLİ	KYF 10
03. BASKI PROFİLİ	5048	12. MY - GİZLİ KANAT PRF.	5029-5030-12	21. YASTIK FİTİLİ	YF 03
04. YATAY KAPAK PROFİLİ	2049	13. KÖŞE TAKOZU	2046	22. KASA TOZ FİTİLİ	KTF 20
05. KIRLANGIÇ BAĞLANTI	5040,5041	14. KÖŞE TAKOZU	5022	23. TOZ FİTİLİ	TF 20
06. İSPANYOLET KOL		15. KÖŞE TAKOZU	2046	24. İSPANYOLET KARŞILIĞI	
07. MESAFE FİTİLİ	MF 08	16. TİJ PROFİLİ	1122	25. KÖŞE TAKOZU	1533
08. CAM FİTİLİ	CF 05	17. STRÜKTÜREL SİLİKON		26. DESTEK PROFİLİ	5023
09. CAM FİTİLİ	CF 03	18. NORTON BANT			

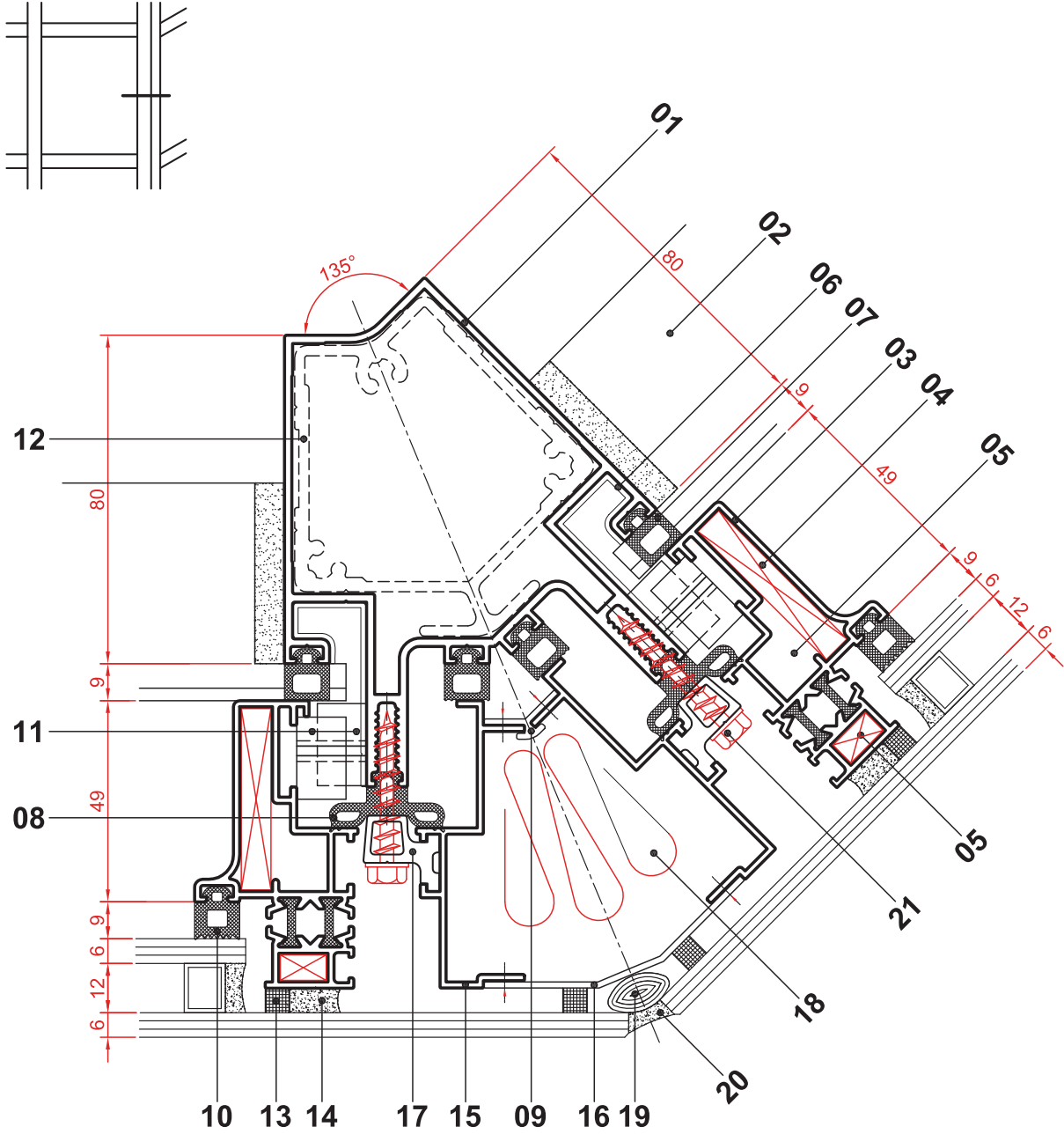




Isı bariyeri 12 mm'lik

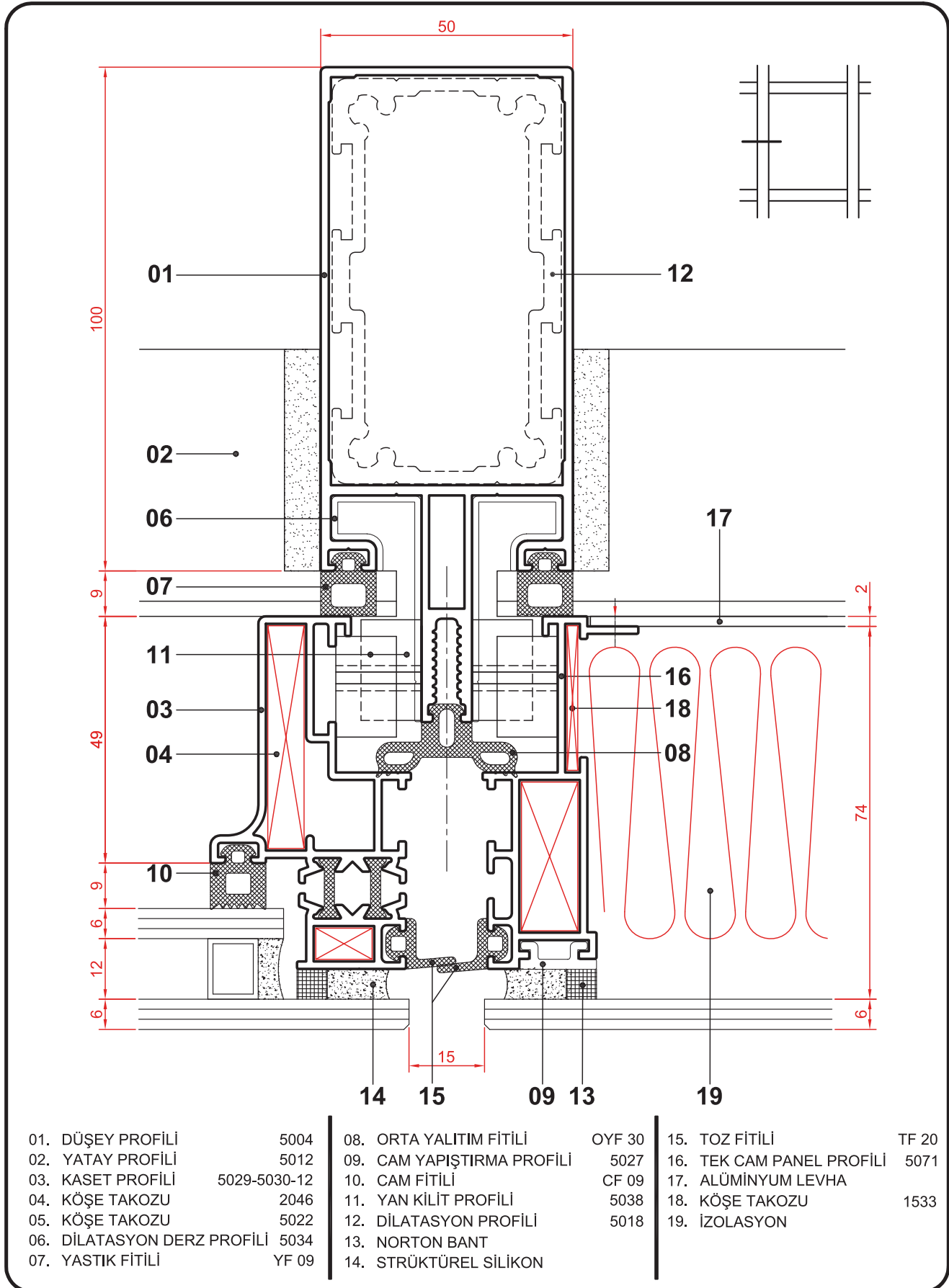
01. YATAY PROFİL	5012	08. ORTA YALITIM FİTİLİ	OYF 30	15. İSPANYOLET KARŞILIĞI
02. DÜŞEY PROFİL	5004	09. TOZ FİTİLİ	TF 20	16. KIRLANGIÇ BAĞLANTI
03. KASET PROFİLİ	5029-5030-12	10. CAM FİTİLİ	CF 09	5040,5041
04. KÖŞE TAKOZU	2046	11. İSPANYOLET KOL		17. VİDA 5,5x38
05. KÖŞE TAKOZU	5022	12. TİJ PROFİLİ	1122	YSB-A2
06. KASET TESPİT PROFİLİ	5094	13. NORTON BANT		
07. YASTIK FİTİLİ	YF 03	14. STRÜKTÜREL SİLİKON		

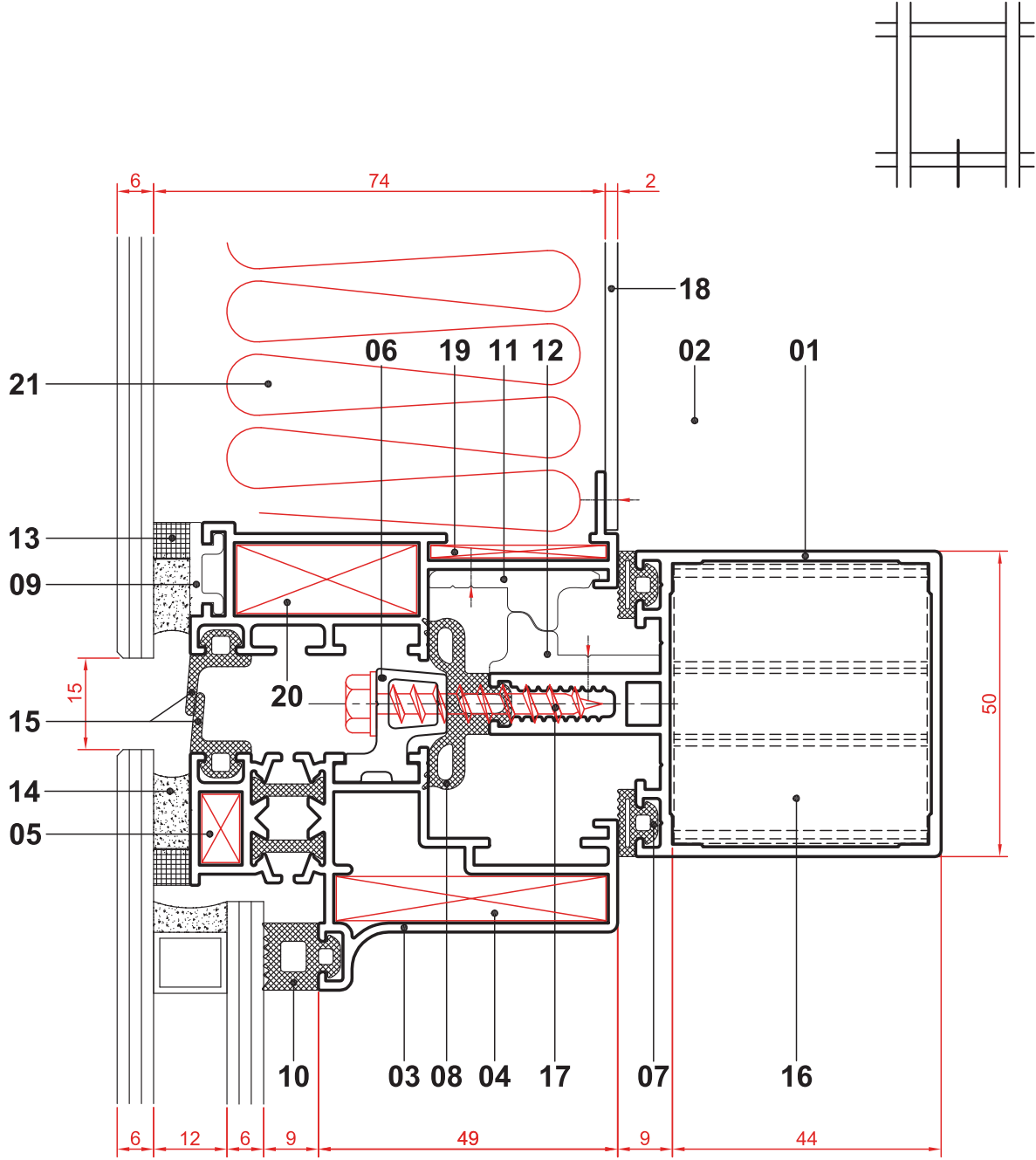




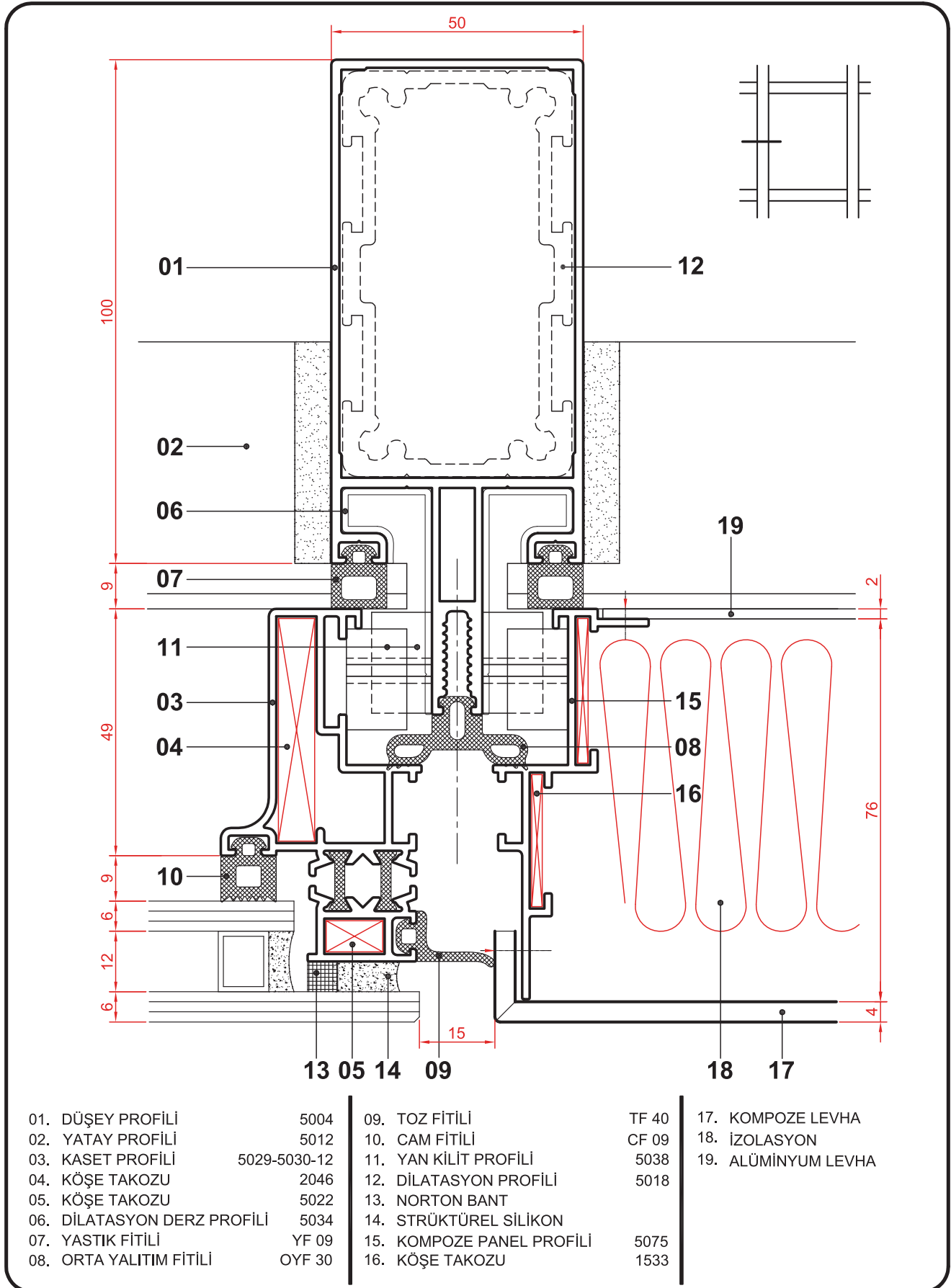
ÖLÇEK : 1 / 1.5

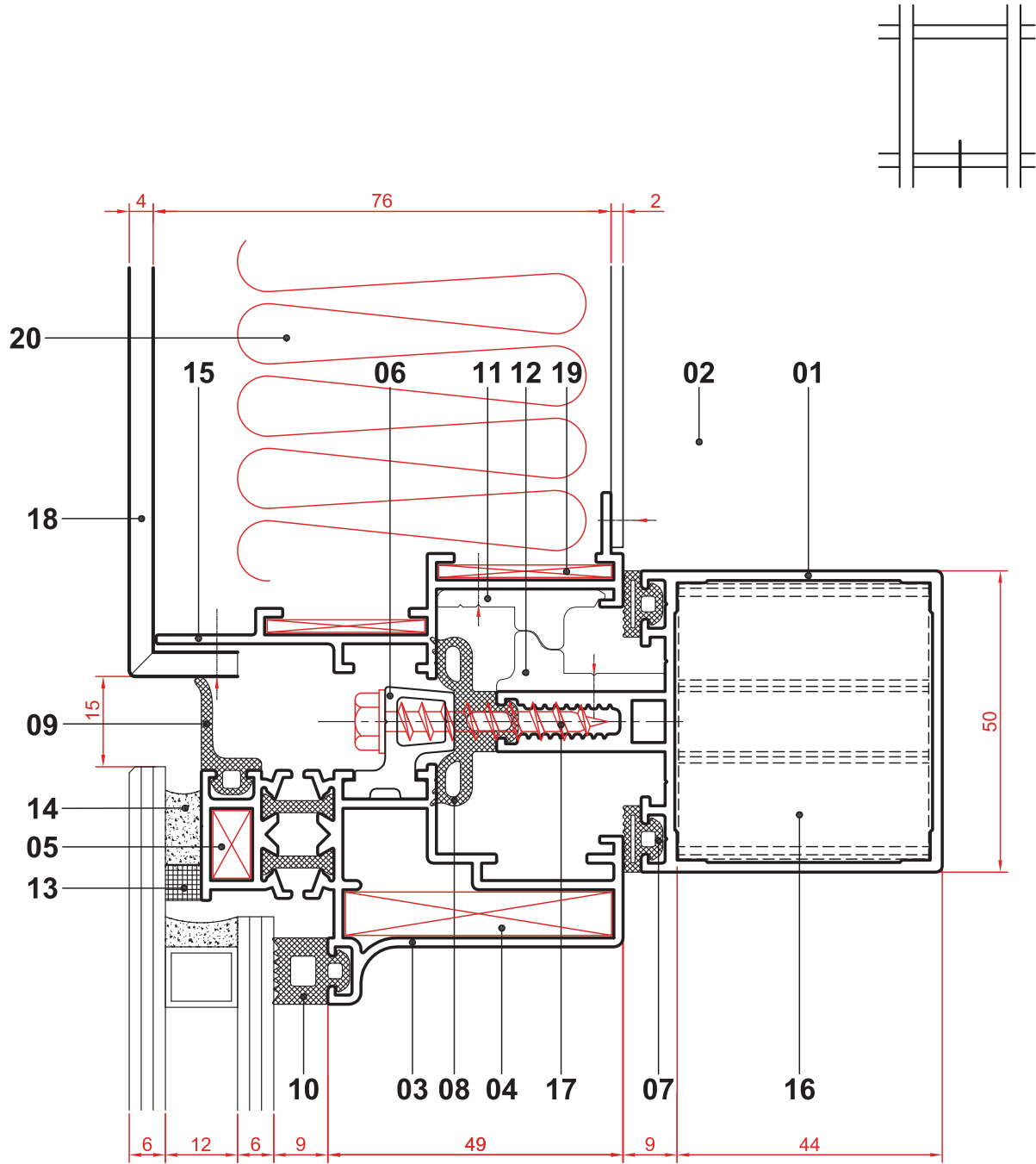
01. 135° DIŞ KÖŞE PROFİLİ	5015	09. ADAPTÖR PROFİLİ	5077	17. KASET TESPİT PROFİLİ	5094
02. YATAY PROFİL	5012	10. CAM FİTİLİ	CF 09	18. İZOLASYON	
03. KASET PROFİLİ	5029-5030-12	11. YAN KİLİT PROFİLİ	5038	19. SİLİKON CONTASI	
04. KÖŞE TAKOZU	2046	12. 135° DİLATASYON PROFİLİ	5021	20. STRÜKTÜREL SİLİKON	
05. KÖŞE TAKOZU	5022	13. NORTON BANT		21. VİDA 5.5x38	YSB-A2
06. DİLATASYON DERZ PROFİLİ	5034	14. STRÜKTÜREL SİLİKON			
07. YASTIK FİTİLİ	YF 09	15. ADAPTÖR PROFİLİ	5072		
08. ORTA YALITIM FİTİLİ	OYF 30	16. ADAPTÖR PROFİLİ	5073		





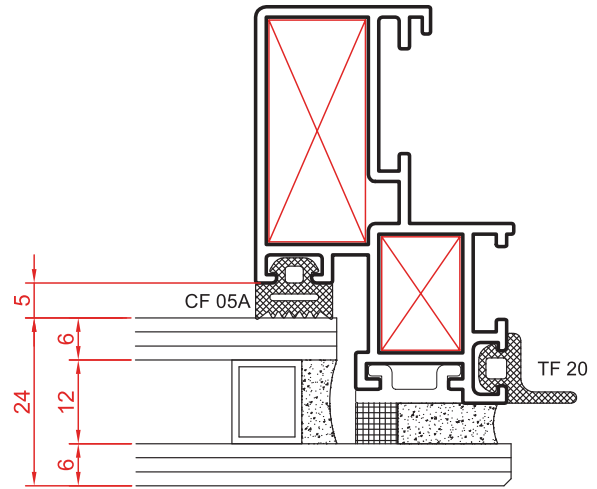
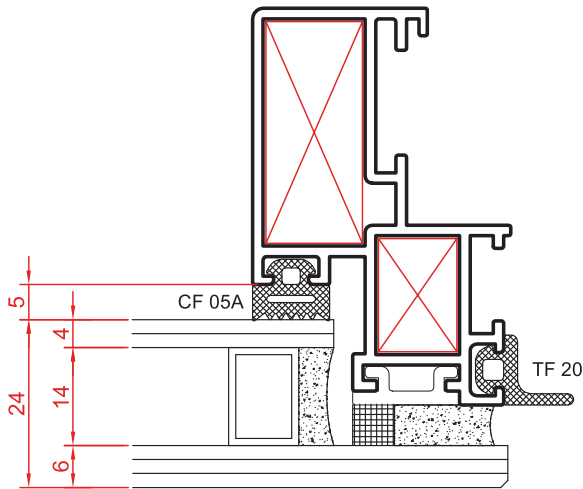
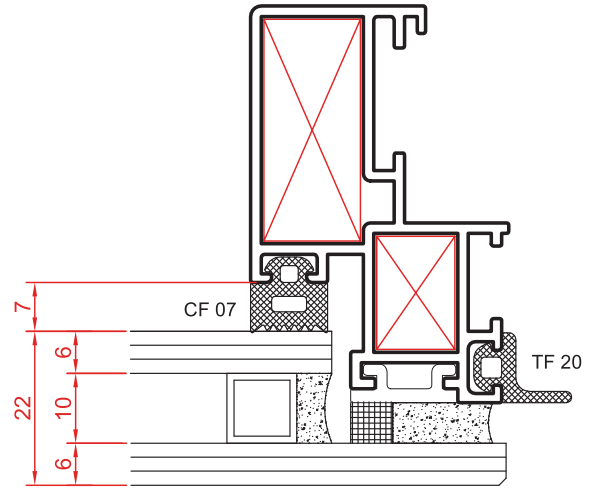
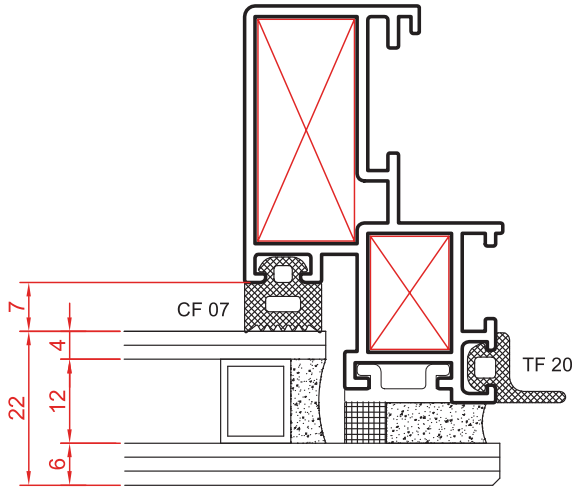
01. YATAY PROFİLİ	5012	09. CAM YAPIŞTIRMA PROFİLİ	5027	17. VİDA 5,5x38	YSB-A2
02. DÜŞEY PROFİLİ	5004	10. CAM FİTİLİ	CF 09	18. ALÜMİNYUM LEVHA	
03. KASET PROFİLİ	5029-5030-12	11. KASET ALT KİLİT PROFİLİ	5037	19. KÖŞE TAKOZU	1533
04. KÖŞE TAKOZU	2046	12. YATAY ALT KİLİT PROFİLİ	5036	20. KÖŞE TAKOZU	5022
05. KÖŞE TAKOZU	5022	13. NORTON BANT			
06. KASET TESPİT PROFİLİ	5094	14. STRÜKTÜREL SİLİKON			
07. YASTIK FİTİLİ	YF 03	15. TOZ FİTİLİ	TF 20		
08. ORTA YALITIM FİTİLİ	OYF 30	16. KIRLANGIÇ BAĞLANTI	5040,5041		



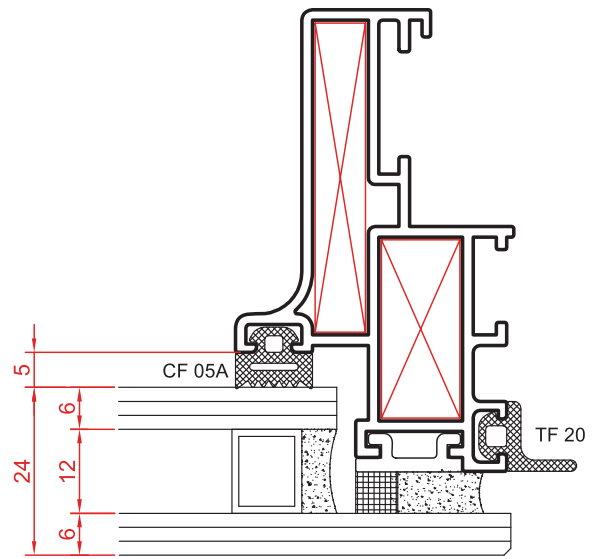
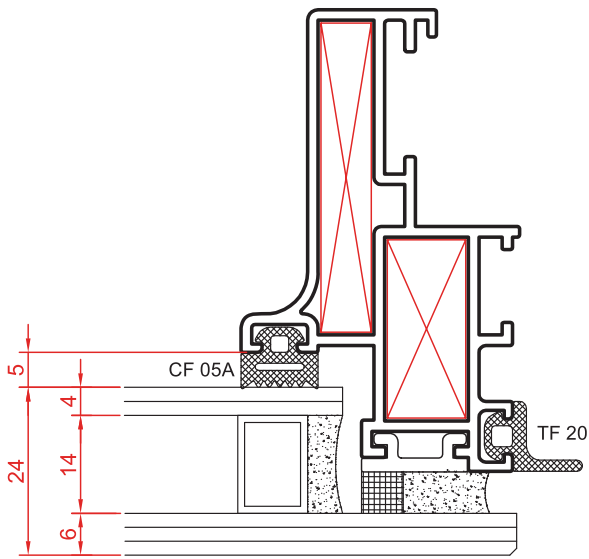
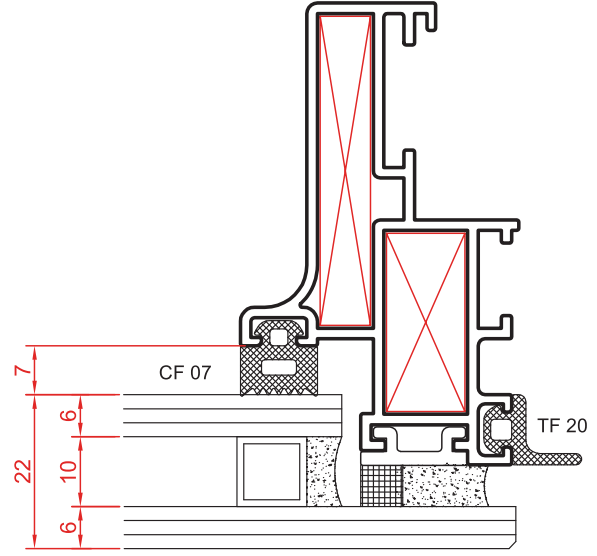
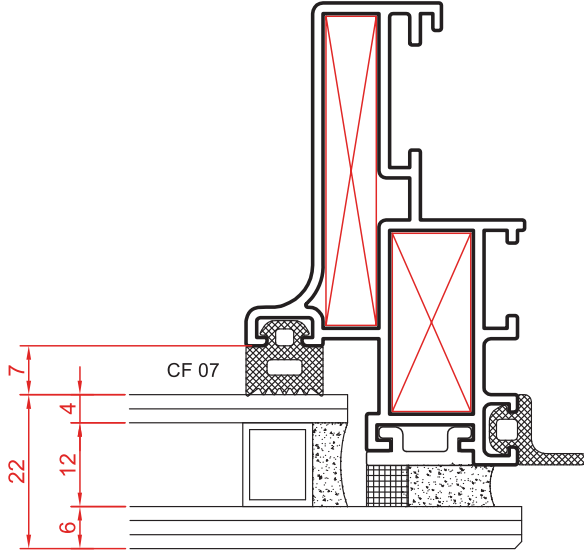


01. YATAY PROFİLİ	5012	09. TOZ FİTİLİ	TF 40	17. VİDA 5,5x38	YSB-A2
02. DÜŞEY PROFİLİ	5004	10. CAM FİTİLİ	CF 09	18. KOMPOZE LEVHA	
03. KASET PROFİLİ	5029-5030-12	11. KASET ALT KİLİT PROFİLİ	5037	19. KÖŞE TAKOZU	1533
04. KÖŞE TAKOZU	2046	12. YATAY ALT KİLİT PROFİLİ	5036	20. İZOLASYON	
05. KÖŞE TAKOZU	5022	13. NORTON BANT			
06. KASET TESPİT PROFİLİ	5024	14. STRÜKTÜREL SİLİKON			
07. YASTIK FİTİLİ	YF 03	15. KOMPOZE PANEL PROFİLİ	5075		
08. ORTA YALITIM FİTİLİ	OYF 30	16. KIRLANGIÇ BAĞLANTI	5040,5041		

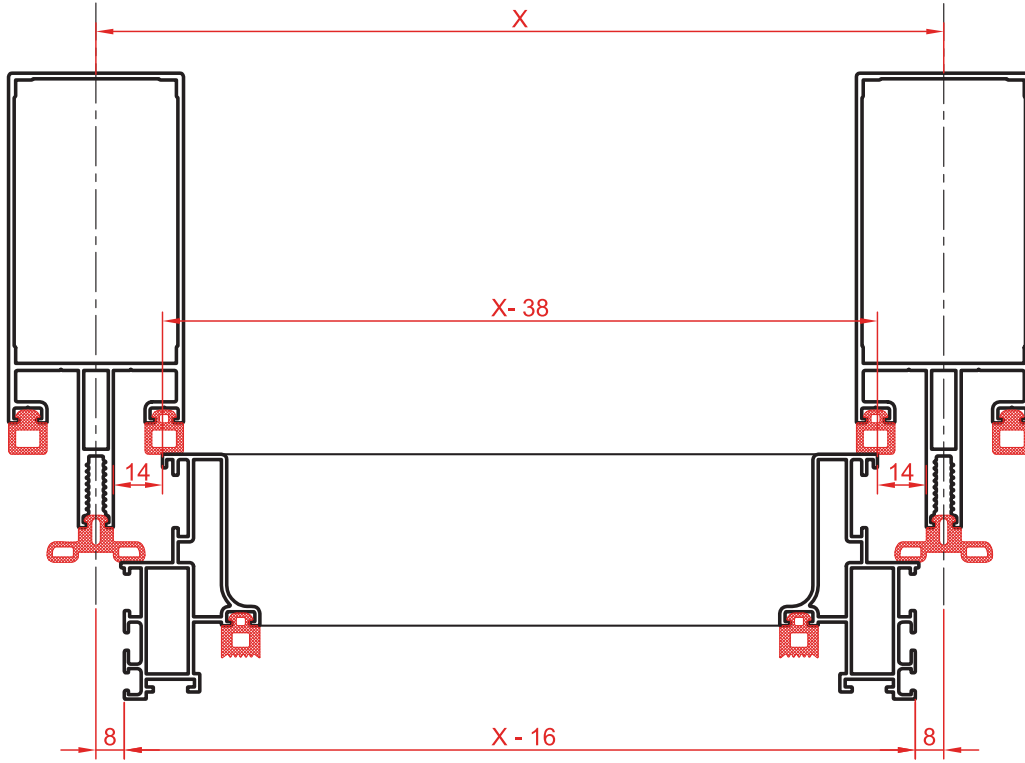
5062 NO'LU PROFİLE GÖRE



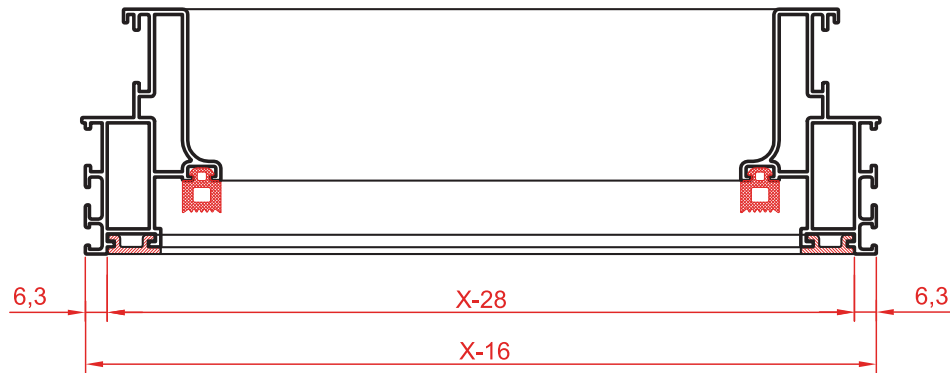
5028 NO'LU PROFİLE GÖRE

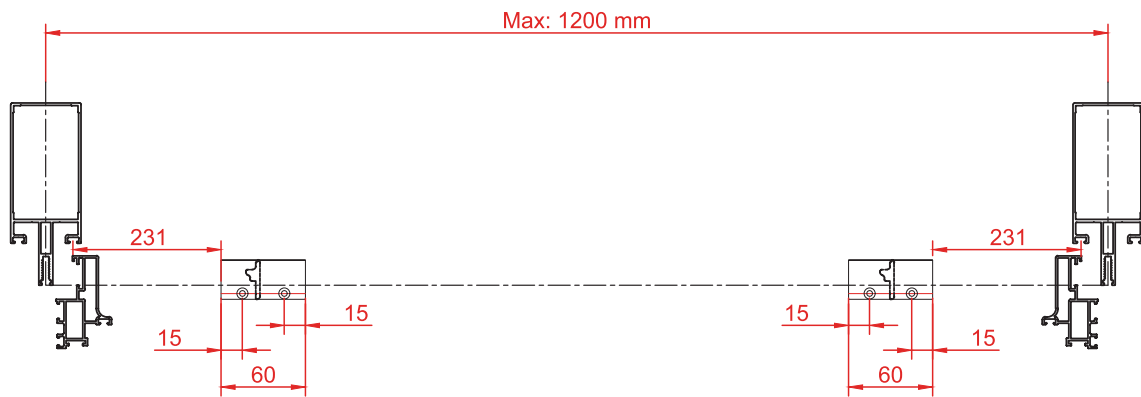
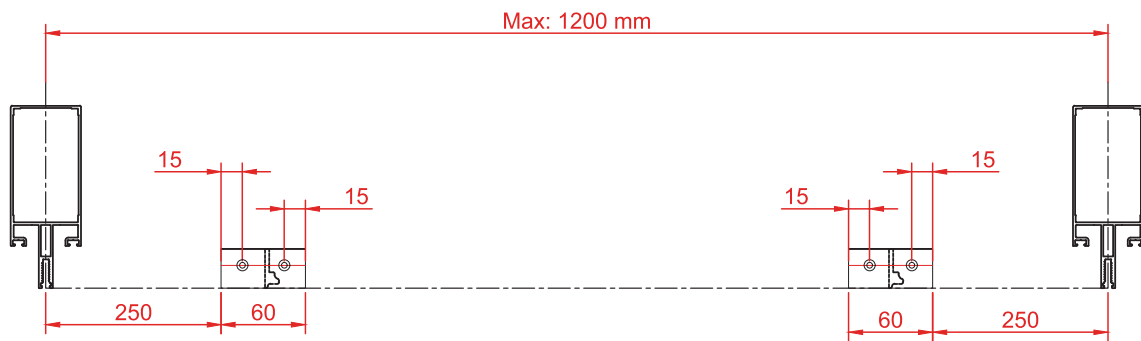
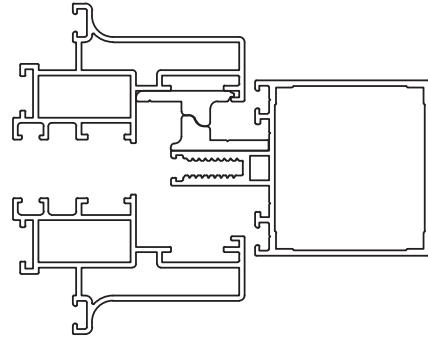
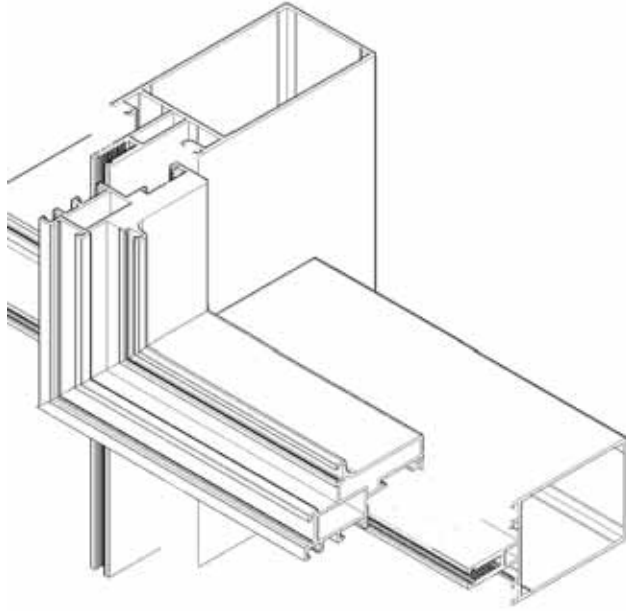


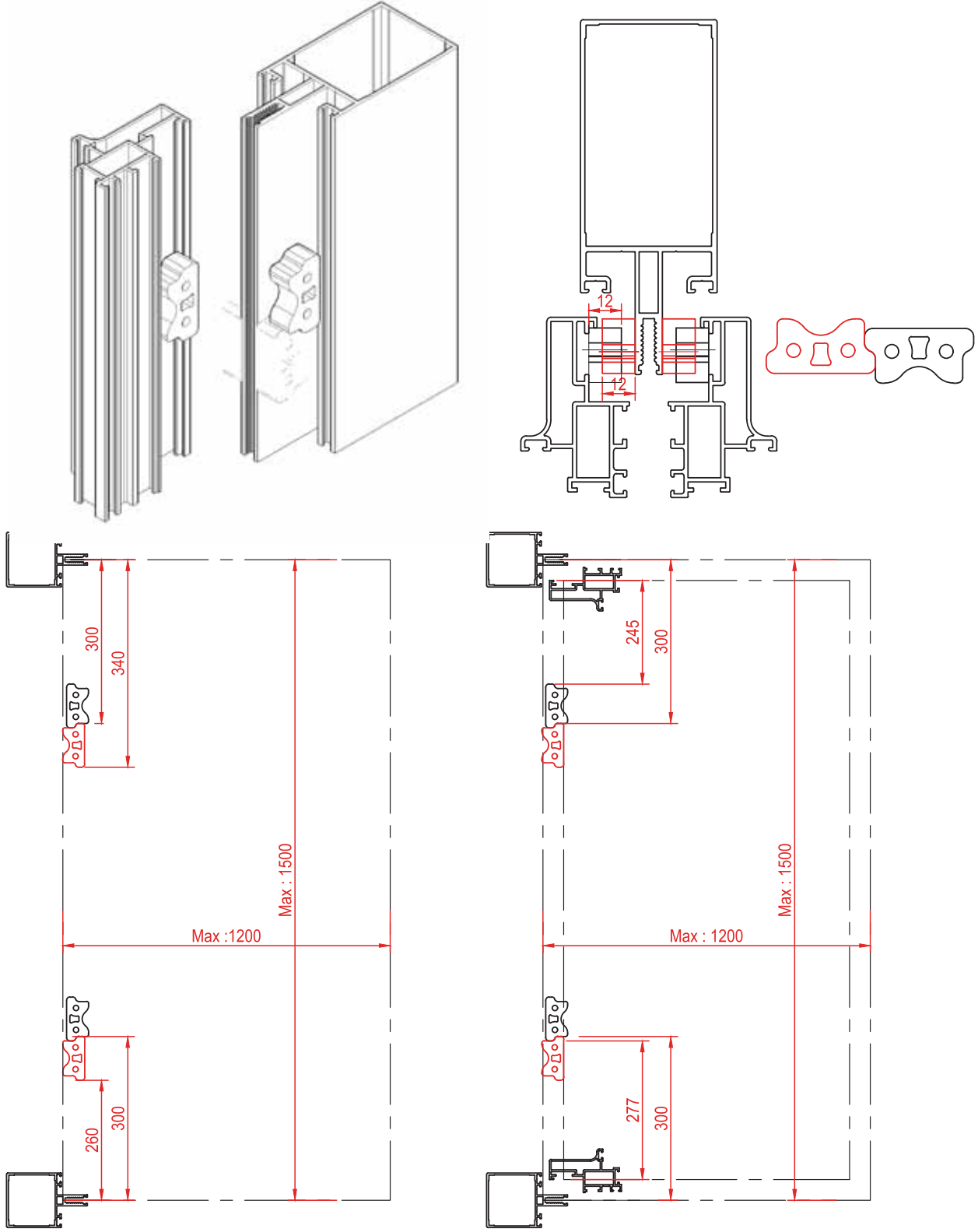
KASET KESİMİ



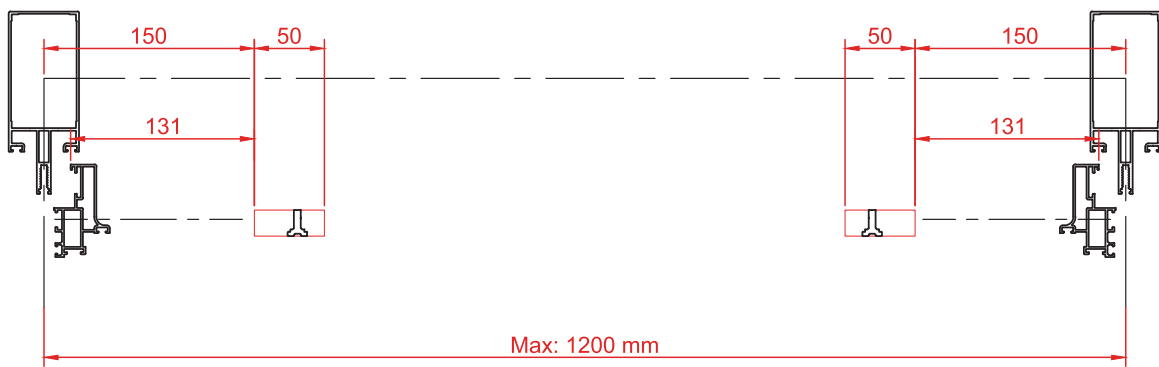
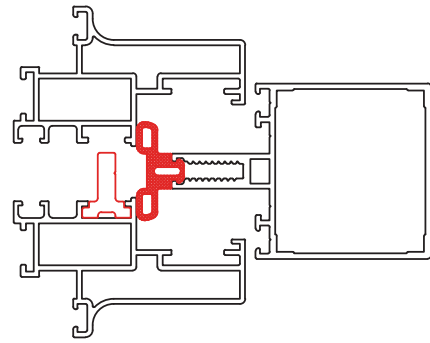
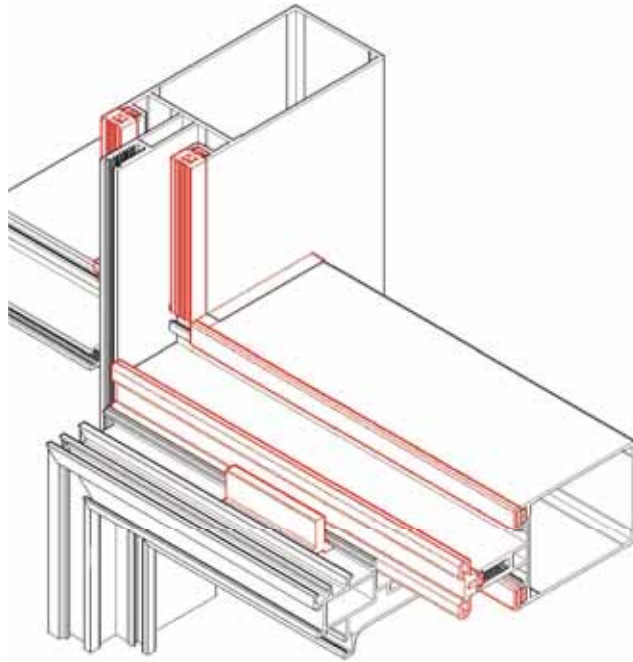
CAM YAPIŞTIRMA PROFİLİ KESİMİ

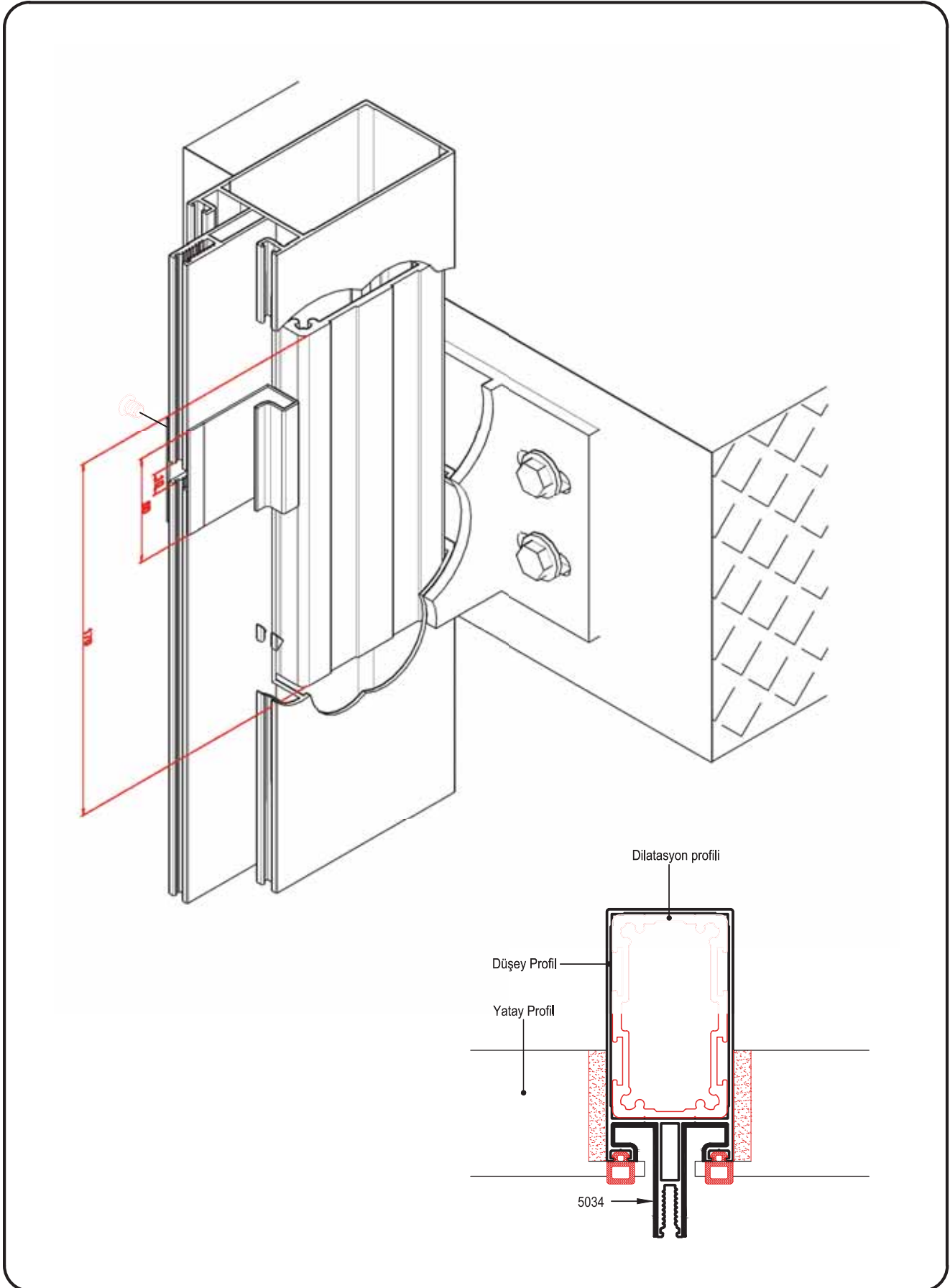


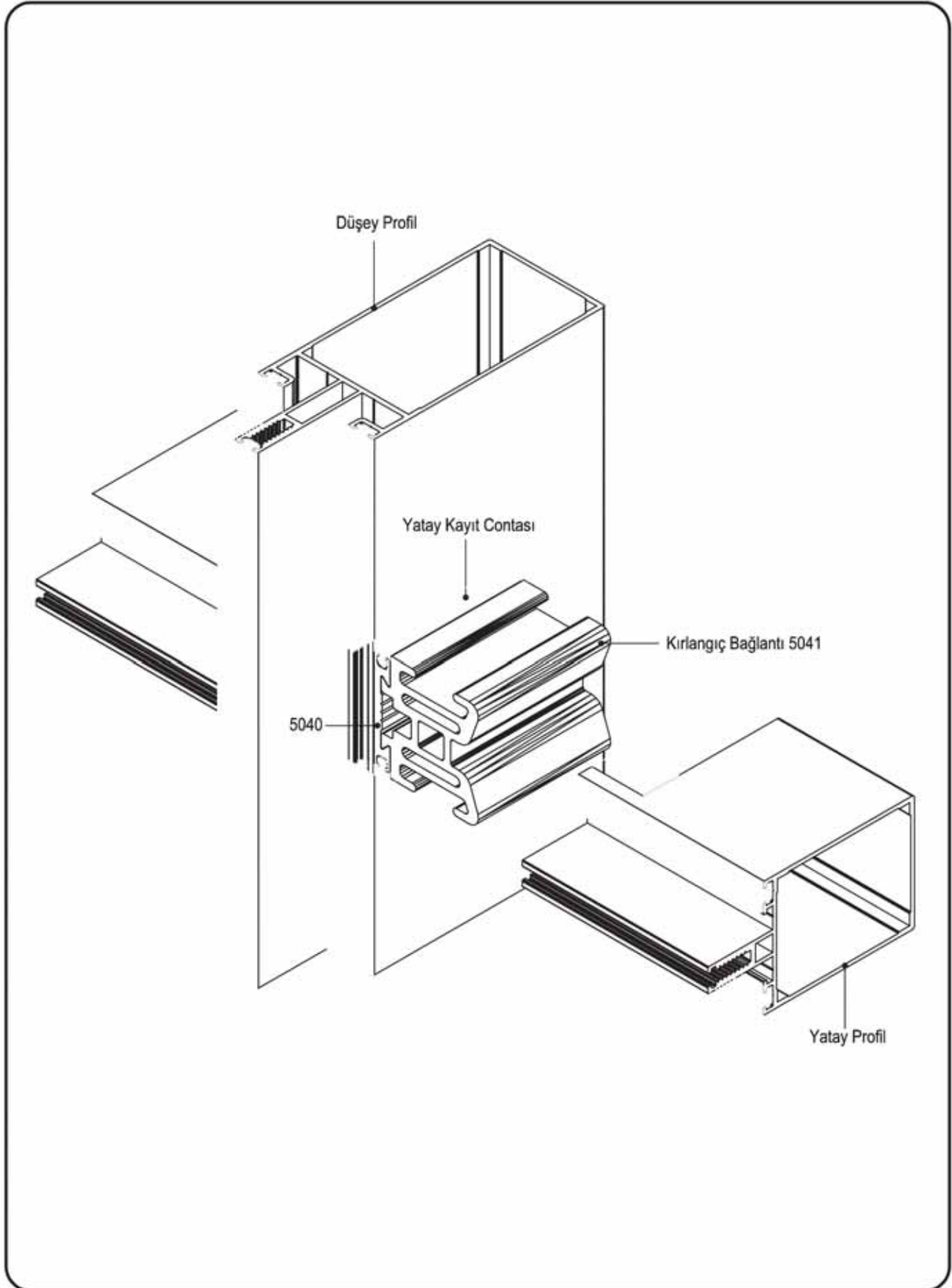


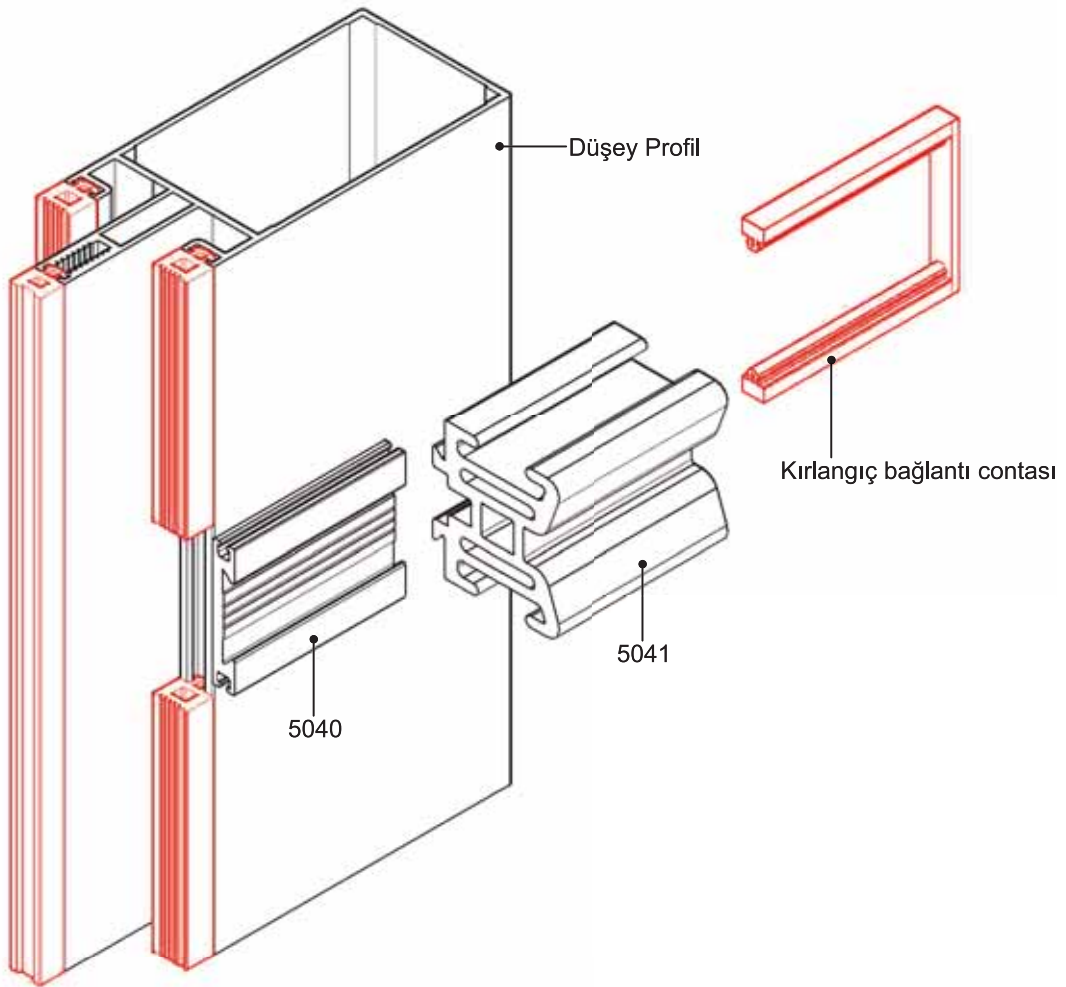


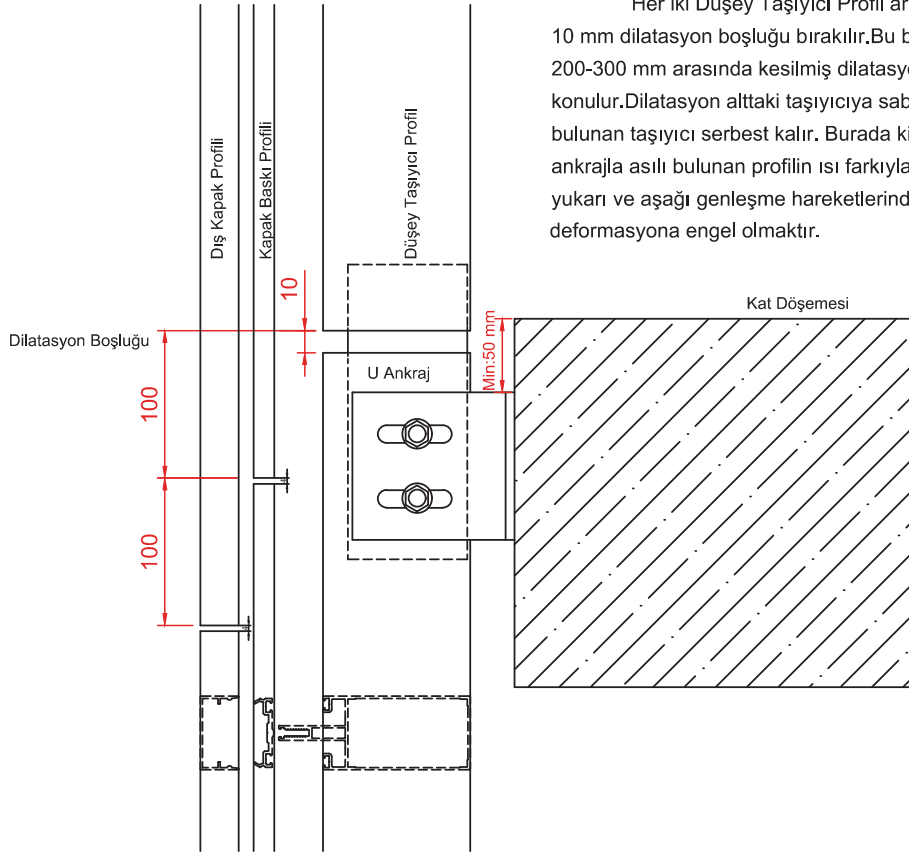
Not: Kaset yüksekliği 1500 mm geçtiği durumlarda min: 400 mm ara ile 5024 bağlantı profili kullanılmalıdır.



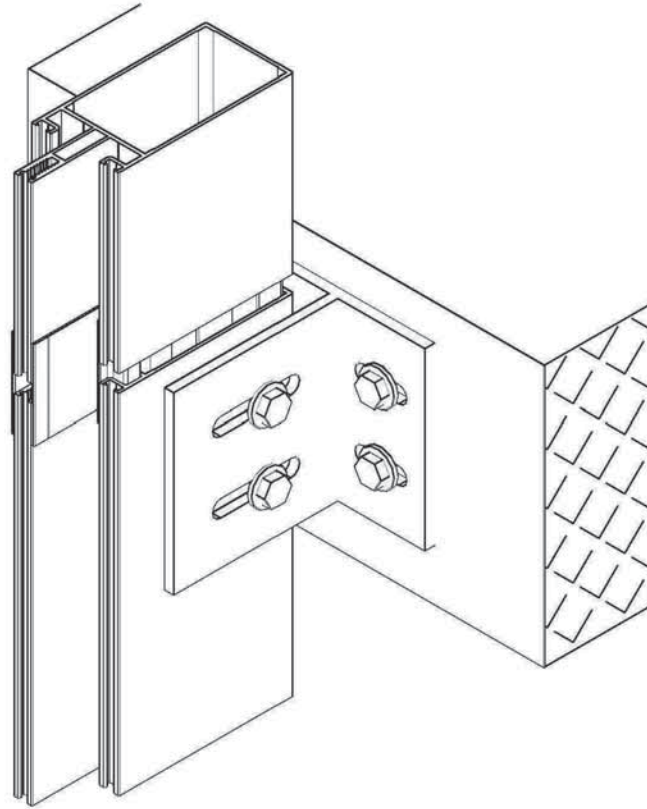
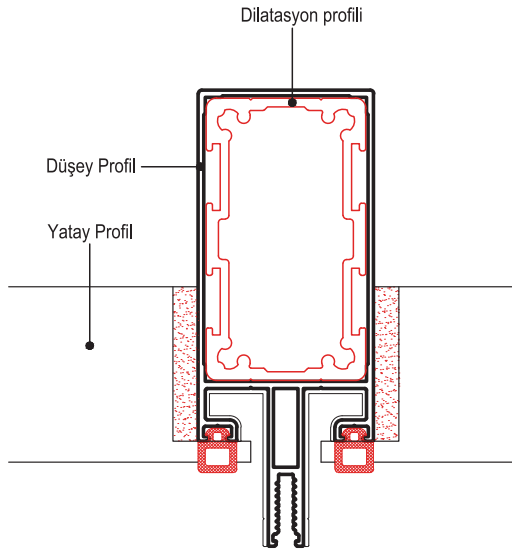


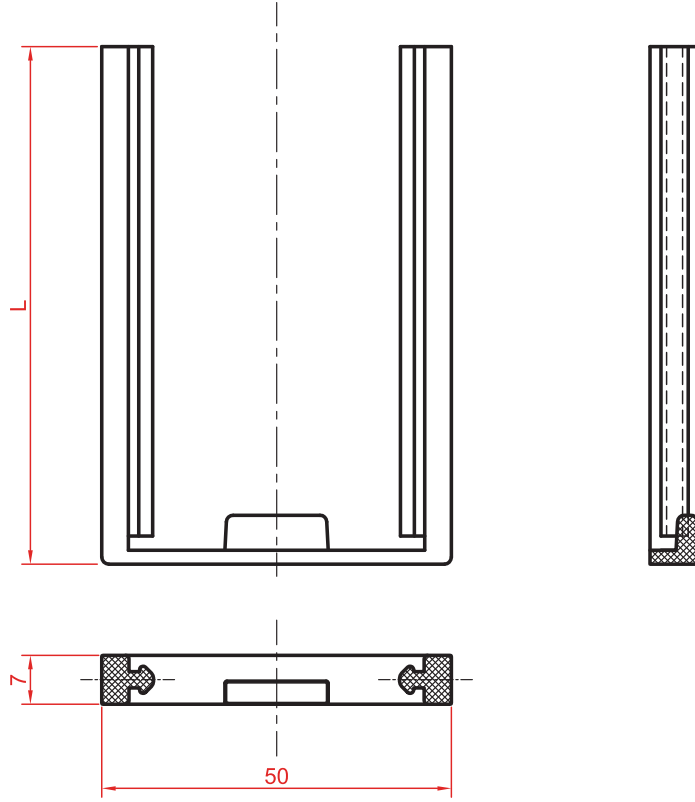






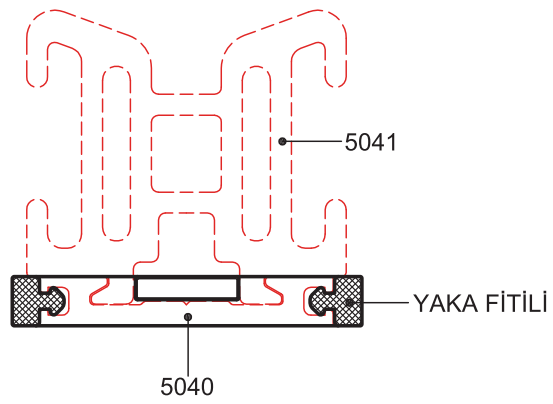
Her iki Düsey Taşıyıcı Profil arasında 10 mm dilatasyon boşluğu bırakılır. Bu boşluğa 200-300 mm arasında kesilmiş dilatasyon profili konulur. Dilatasyon alttaki taşıyıcıya sabitlenir üstte bulunan taşıyıcı serbest kalır. Burada ki amaç üstten ankrajla asılı bulunan profilin ısı farkıyla oluşan yukarı ve aşağı genişleme hareketlerinden dolayı deformasyona engel olmaktır.

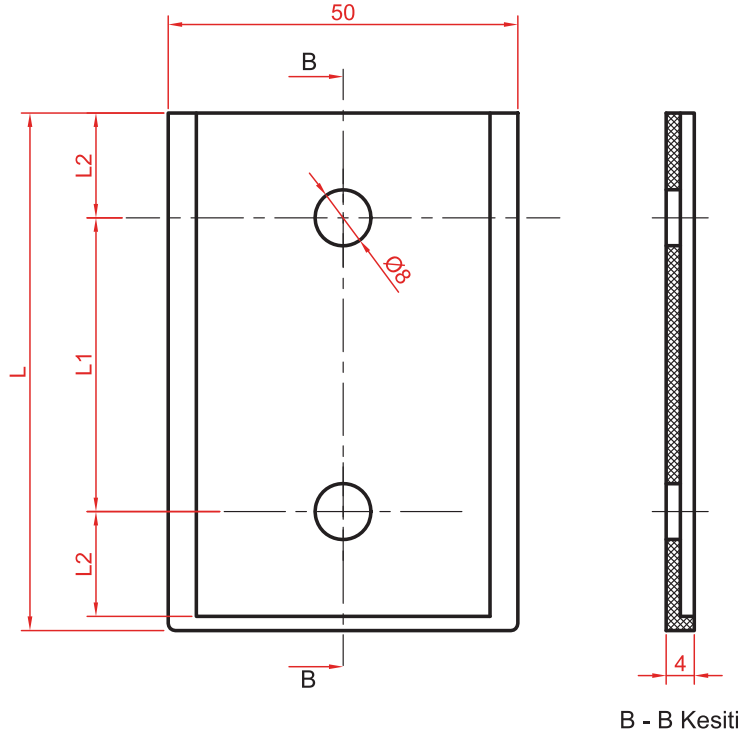




KIRLANGIÇ GEÇME YAKALARI

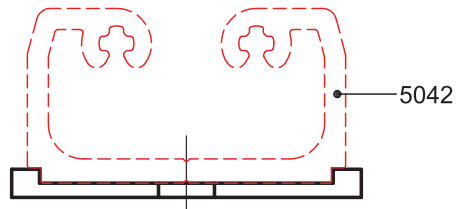
KOD NO.	L	KULLANILDIĞI PROFİL	MALZEME
KG-1	74	5010	EPDM
KG-2	59	5011	EPDM
KG-3	44	5012	EPDM

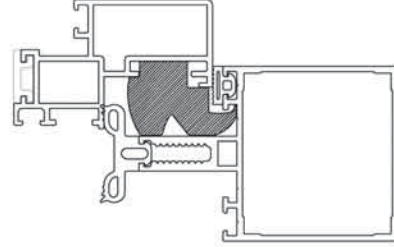
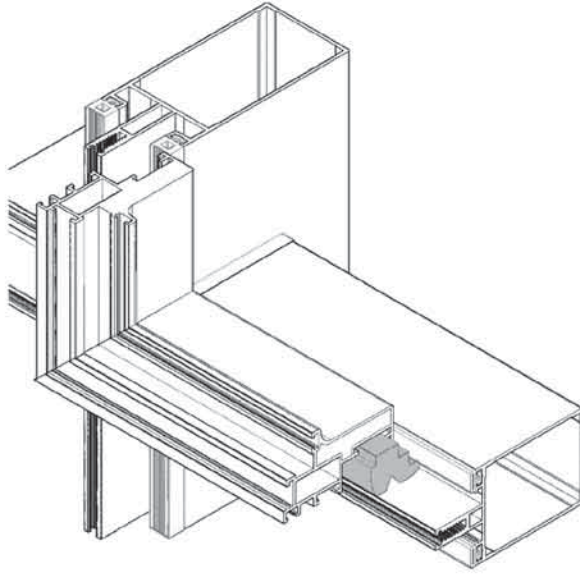




DÜZ GEÇME YAKALARI

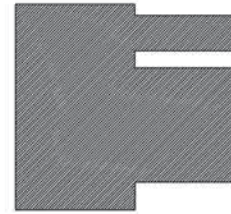
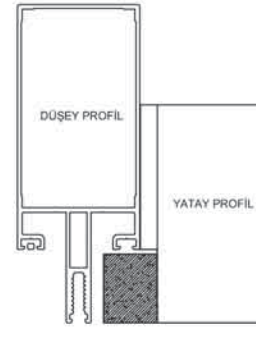
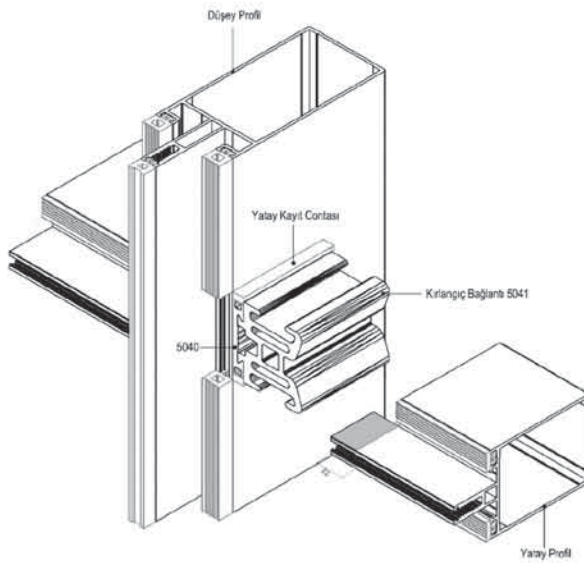
KOD NO.	L	L1	L2	KULLANILDIĞI PROFİL	MALZEME
DG-1	74	42	15	5010	EPDM
DG-2	59	32	12.5	5011	EPDM
DG-3	44	22	10	5012	EPDM

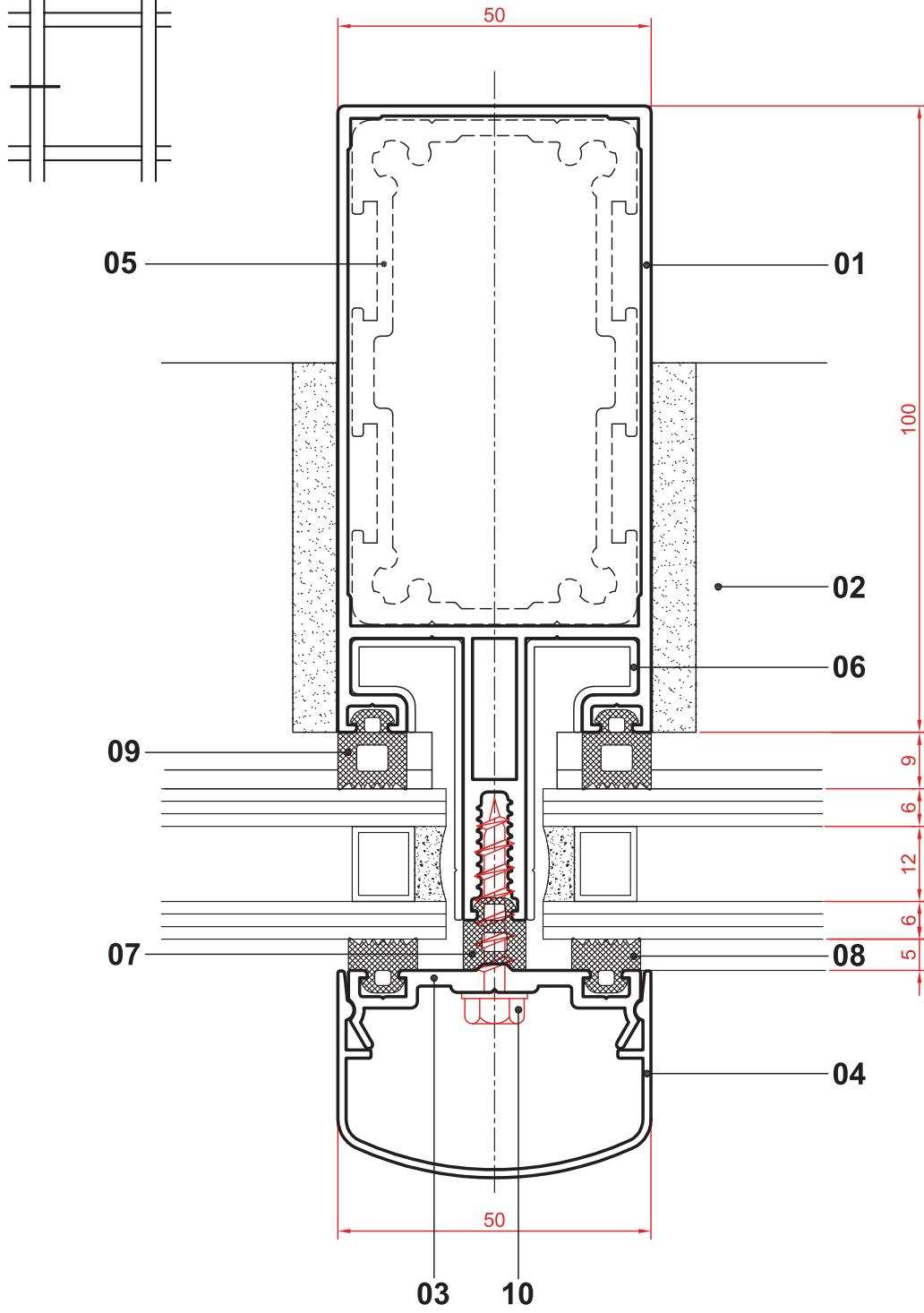


**20 000107 PLASTİK KASET ALTI TAKOZU**

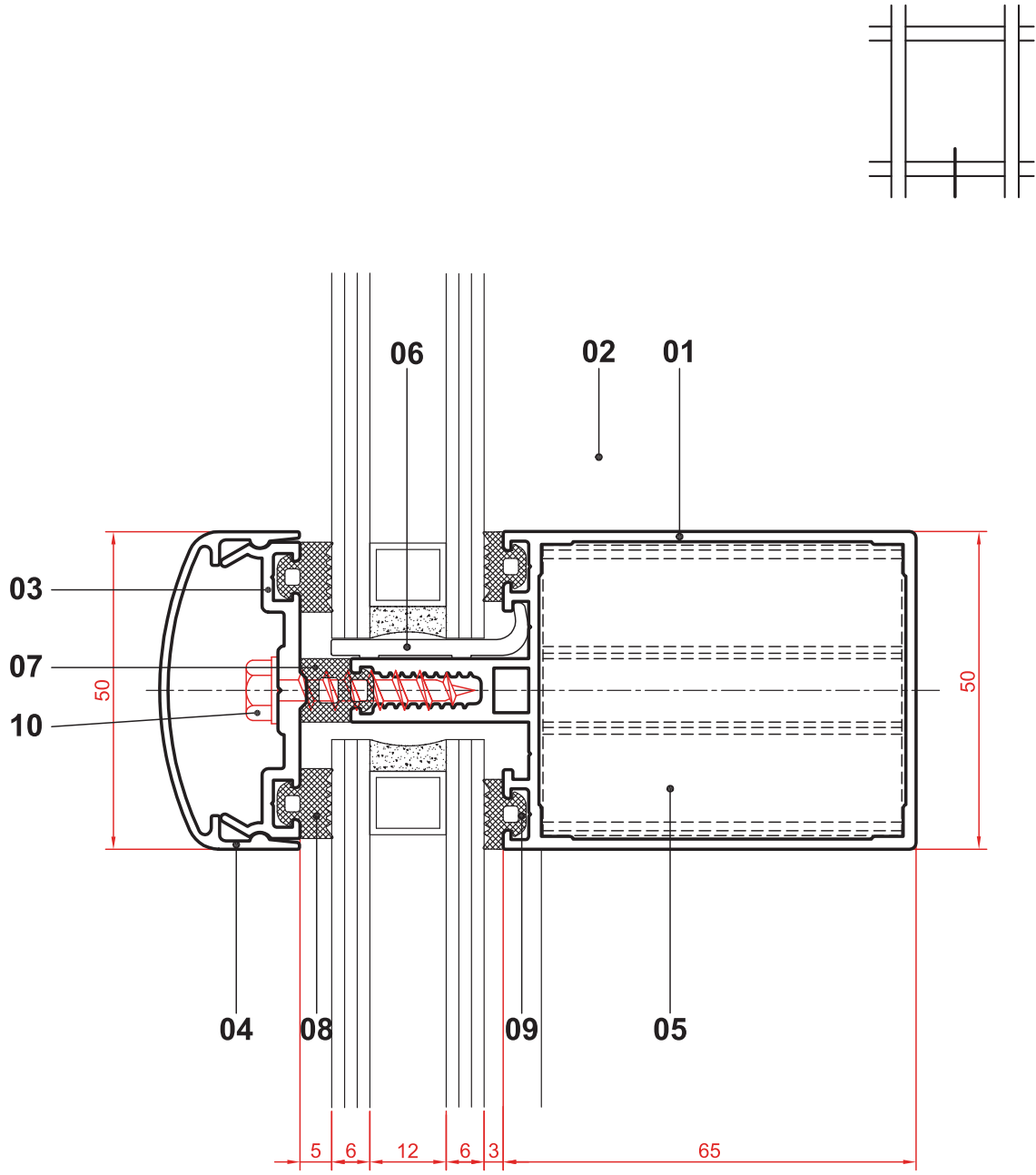
(5036-5037 KASET ALT KİLİTLER YERİNE KULLANILABİLİR, KASETİ DESTEKLEMELİK VE DERZ ARALIĞINI KORUMAK İÇİN KULLANILIR.)

HER KASET ALTINA 2 ADET OLARAK KULLANILIR.
100-1500MM. AKS ARALIĞINDA 2 ADET,
1501-2500MM. AKS ARALIĞINDA 3 ADET,
2501-4000MM. AKS ARALIĞINDA 4 ADET KULLANILIR.

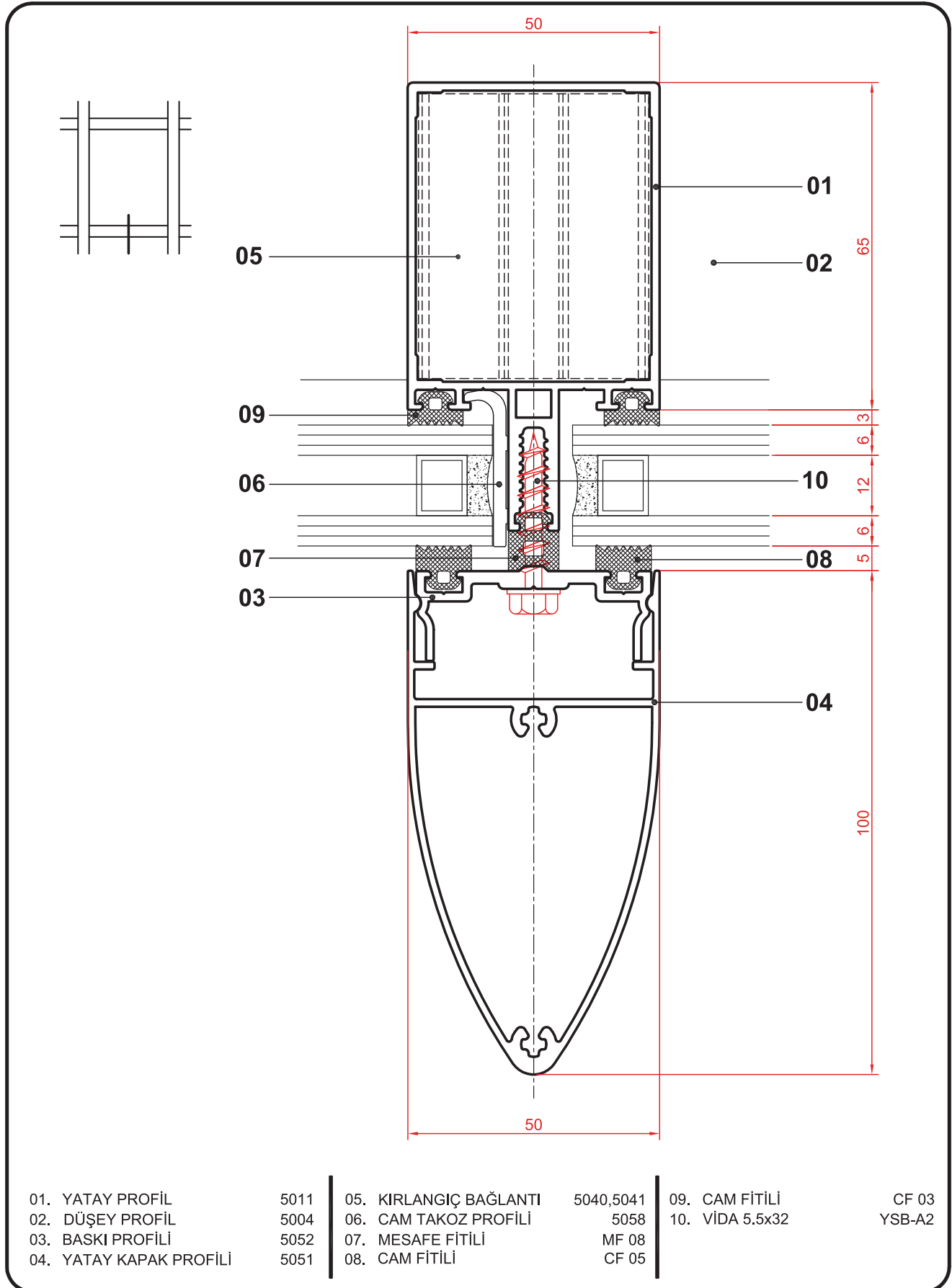
**20 000106 PLASTİK YATAY BAĞLANTI APARATI**

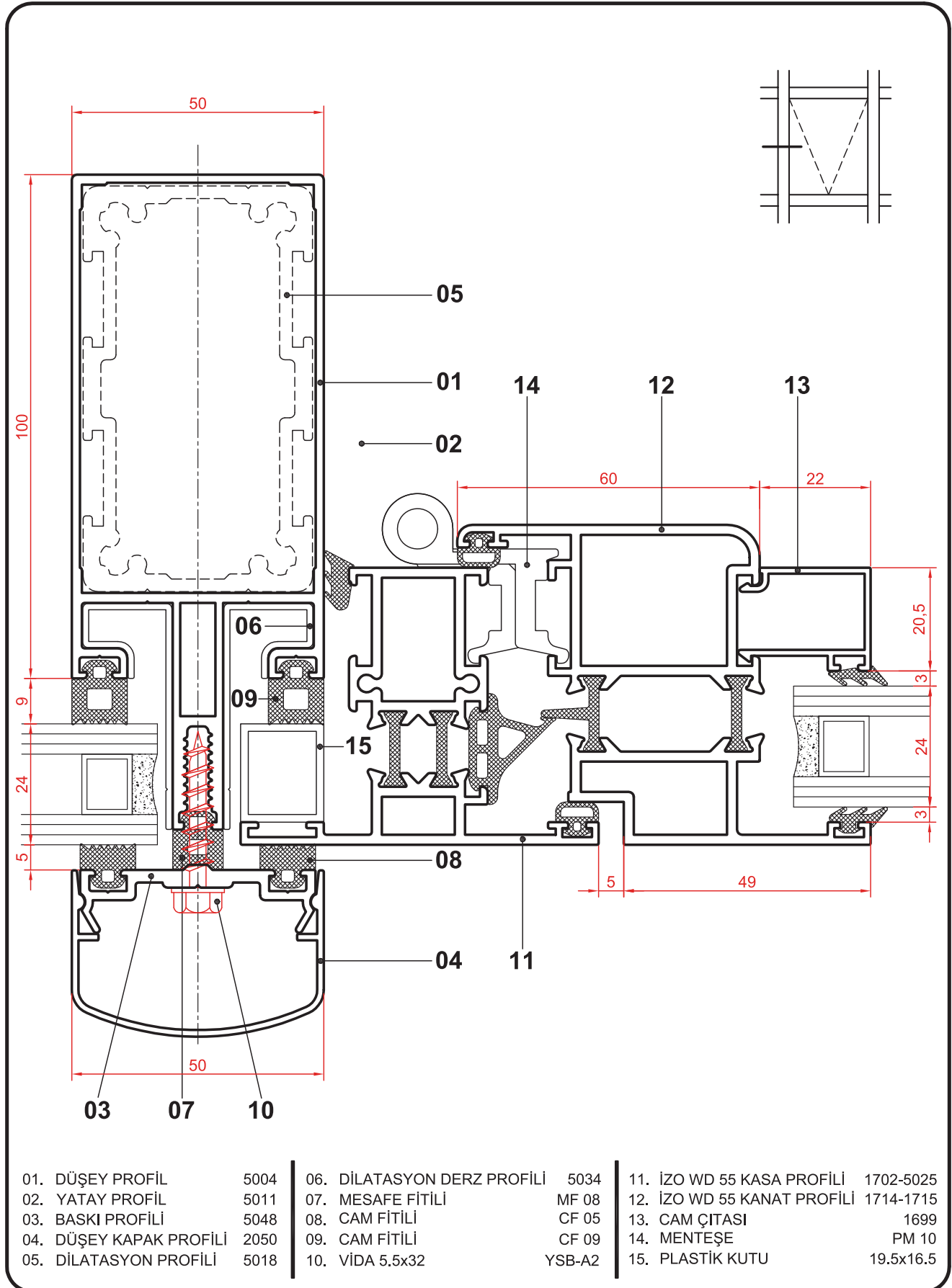


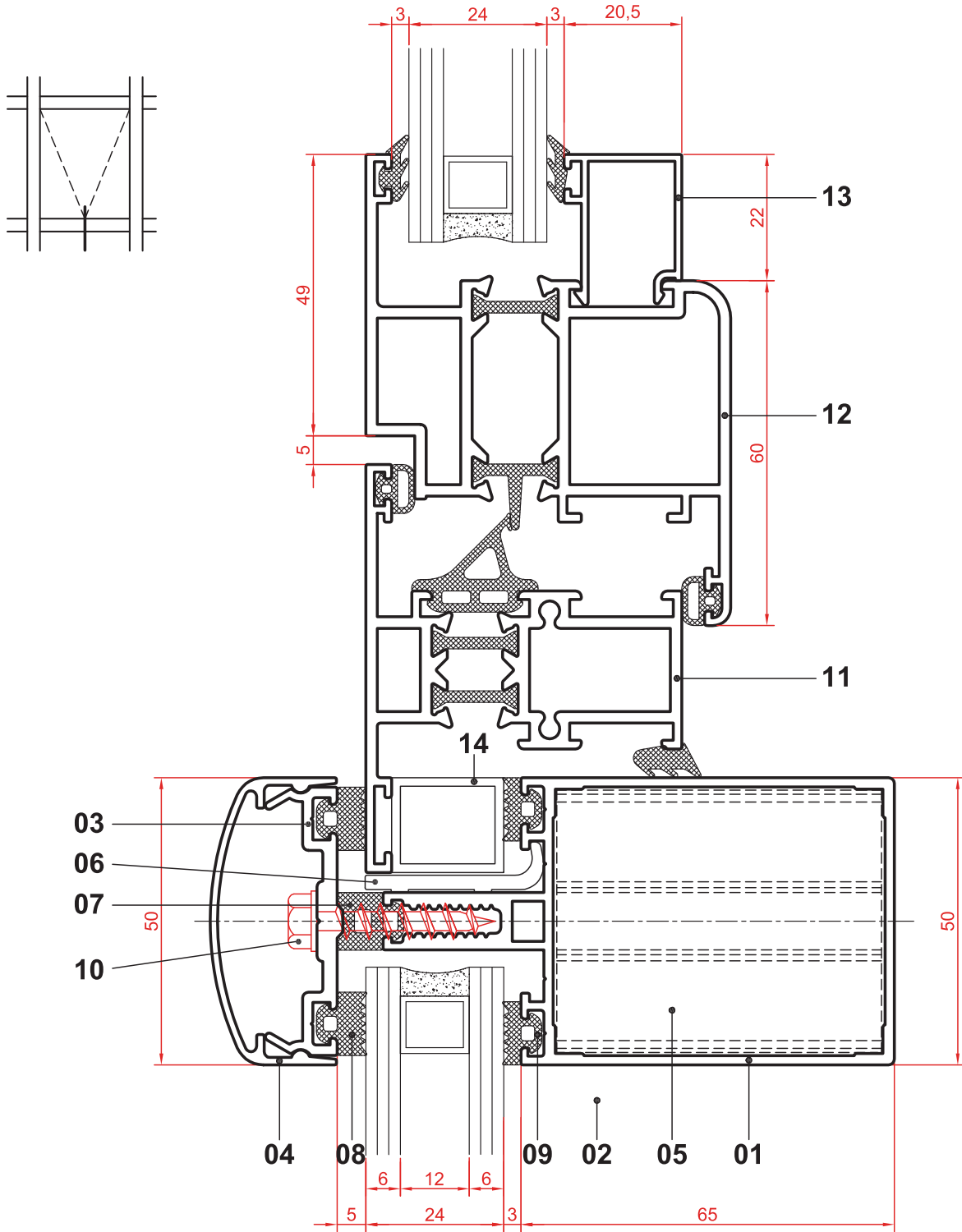
01. DÜŞEY PROFİL	5004	05. DİLATASYON PROFİLİ	5018	09. CAM FİTİLİ	CF 09
02. YATAY PROFİL	5011	06. DİLATASYON DERZ PROFİLİ	5034	10. VİDA 5.5x32	YSB-A2
03. BASKI PROFİLİ	5048	07. MESAFE FİTİLİ	MF 08		
04. DÜŞEY KAPAK PROFİLİ	2050	08. CAM FİTİLİ	CF 05		



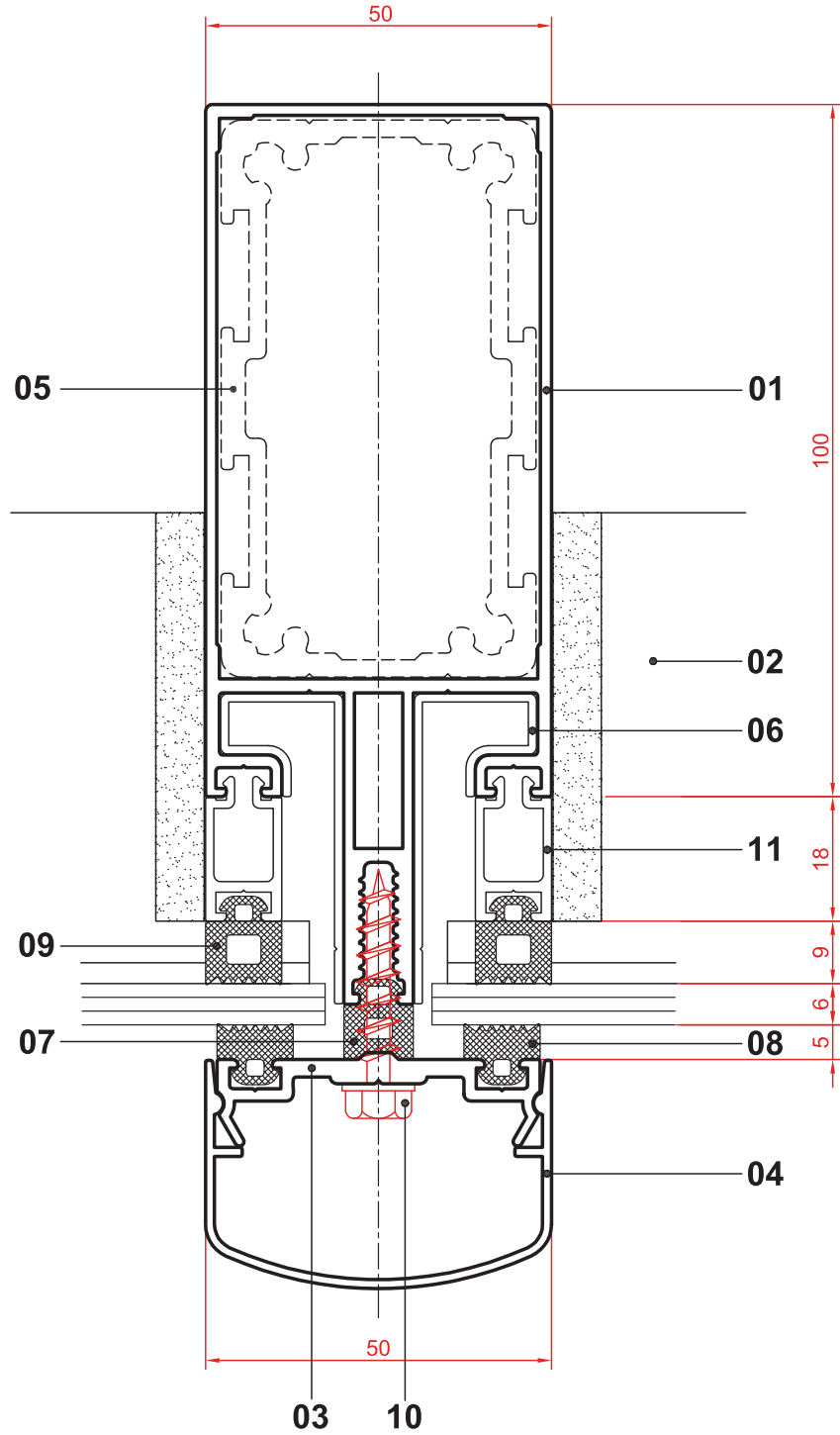
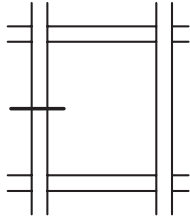
01. YATAY PROFİL	5011	05. KIRLANGIÇ BAĞLANTI	5040,5041	09. CAM FİTİLİ	CF 03
02. DÜŞEY PROFİL	5004	06. CAM TAKOZ PROFİLİ	5058	10. VİDA 5.5x32	YSB-A2
03. BASKI PROFİLİ	5048	07. MESAFE FİTİLİ	MF 08		
04. YATAY KAPAK PROFİLİ	2049	08. CAM FİTİLİ	CF 05		



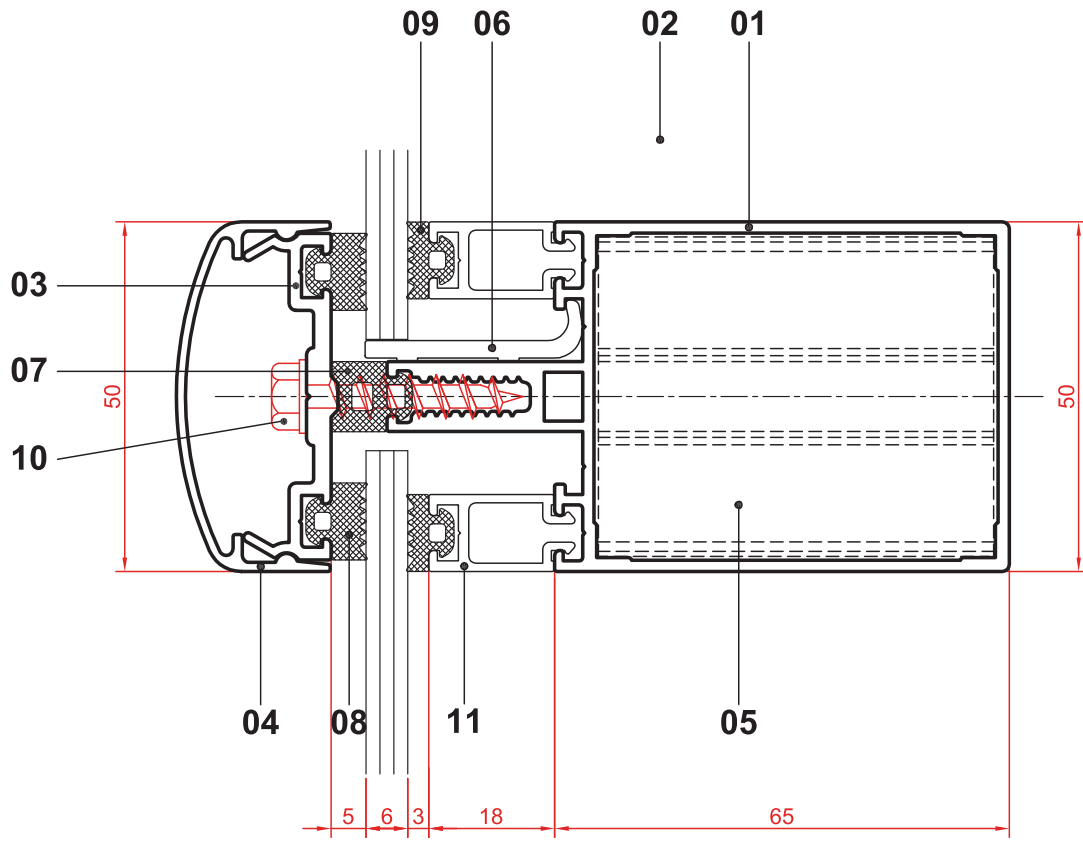
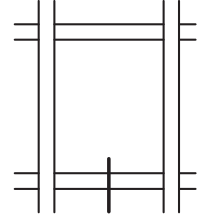




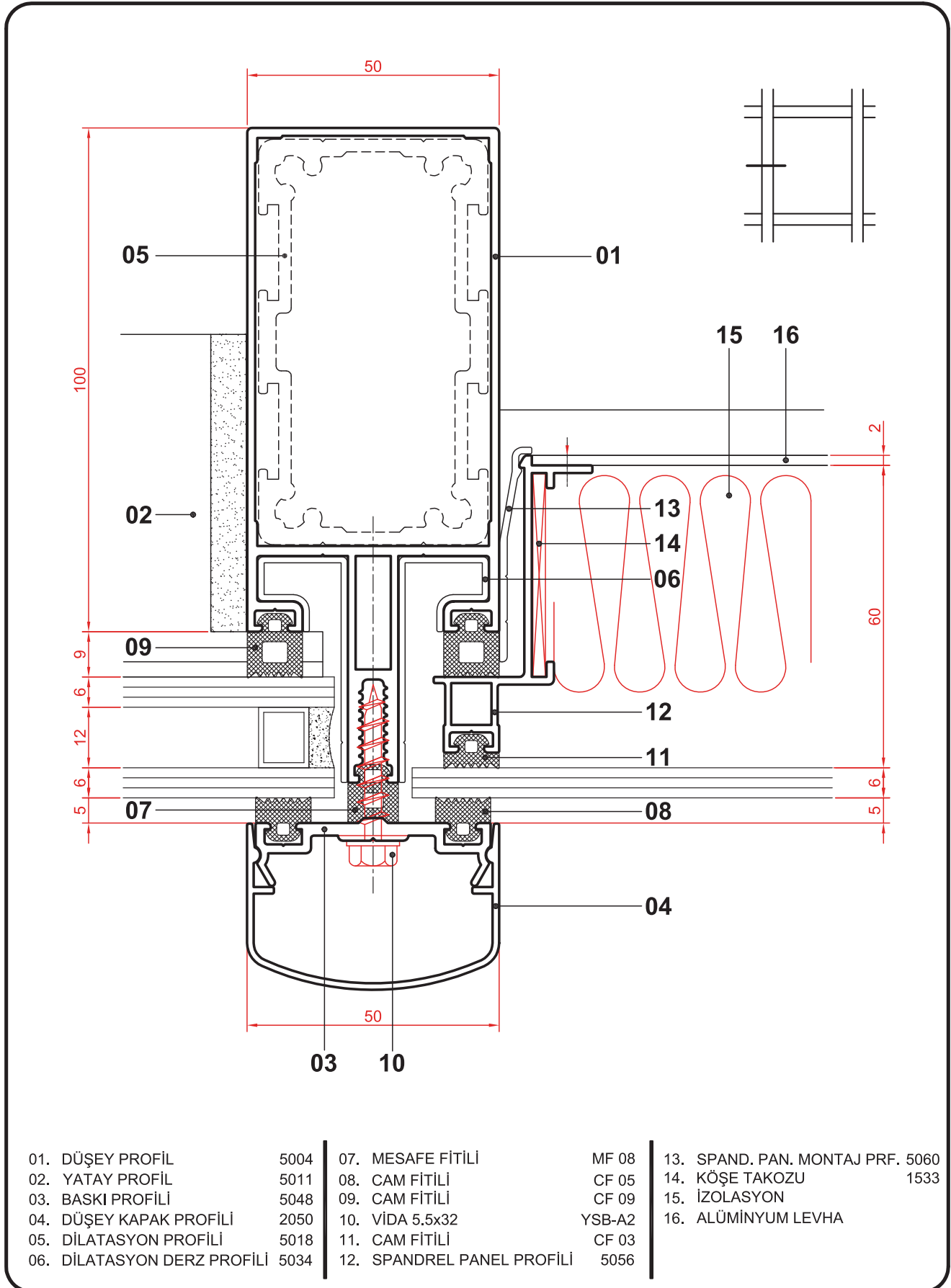
01. YATAY PROFİL	5011	06. CAM TAKOZ PROFİLİ	5058	11. İZO WD 55 KASA PROFİLİ	1702-5025
02. DÜŞEY PROFİL	5004	07. MESAFE FİTİLİ	MF 08	12. İZO WD 55 KANAT PROFİLİ	1714-1715
03. BASKI PROFİLİ	5048	08. CAM FİTİLİ	CF 05	13. CAM ÇİTASI	1699
04. YATAY KAPAK PROFİLİ	2049	09. CAM FİTİLİ	CF 03	14. PLASTİK KUTU	19,5x16,5
05. KIRLANGIÇ BAĞLANTI	5040,5041	10. VİDA 5,5x32	YSB-A2		

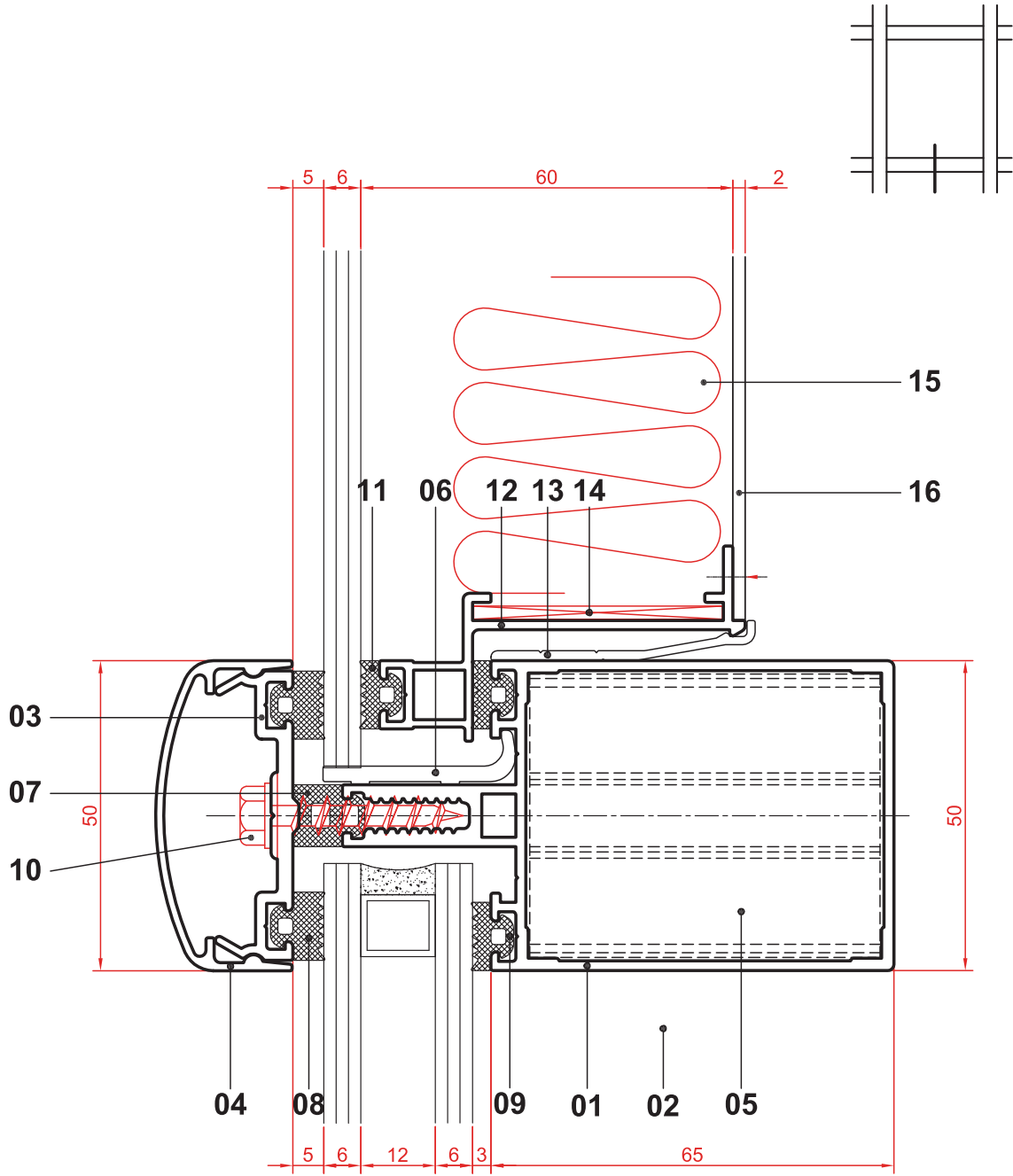


01. DÜŞEY PROFİL	5004	05. DİLATASYON PROFİLİ	5018	09. CAM FİTİLİ	CF 09
02. YATAY PROFİL	5011	06. DİLATASYON DERZ PROFİLİ	5034	10. VİDA 5.5x32	YSB-A2
03. BASKI PROFİLİ	5048	07. MESAFE FİTİLİ	MF 08	11. TEK CAM ÇİTASI	5059
04. DÜŞEY KAPAK PROFİLİ	2050	08. CAM FİTİLİ	CF 05		

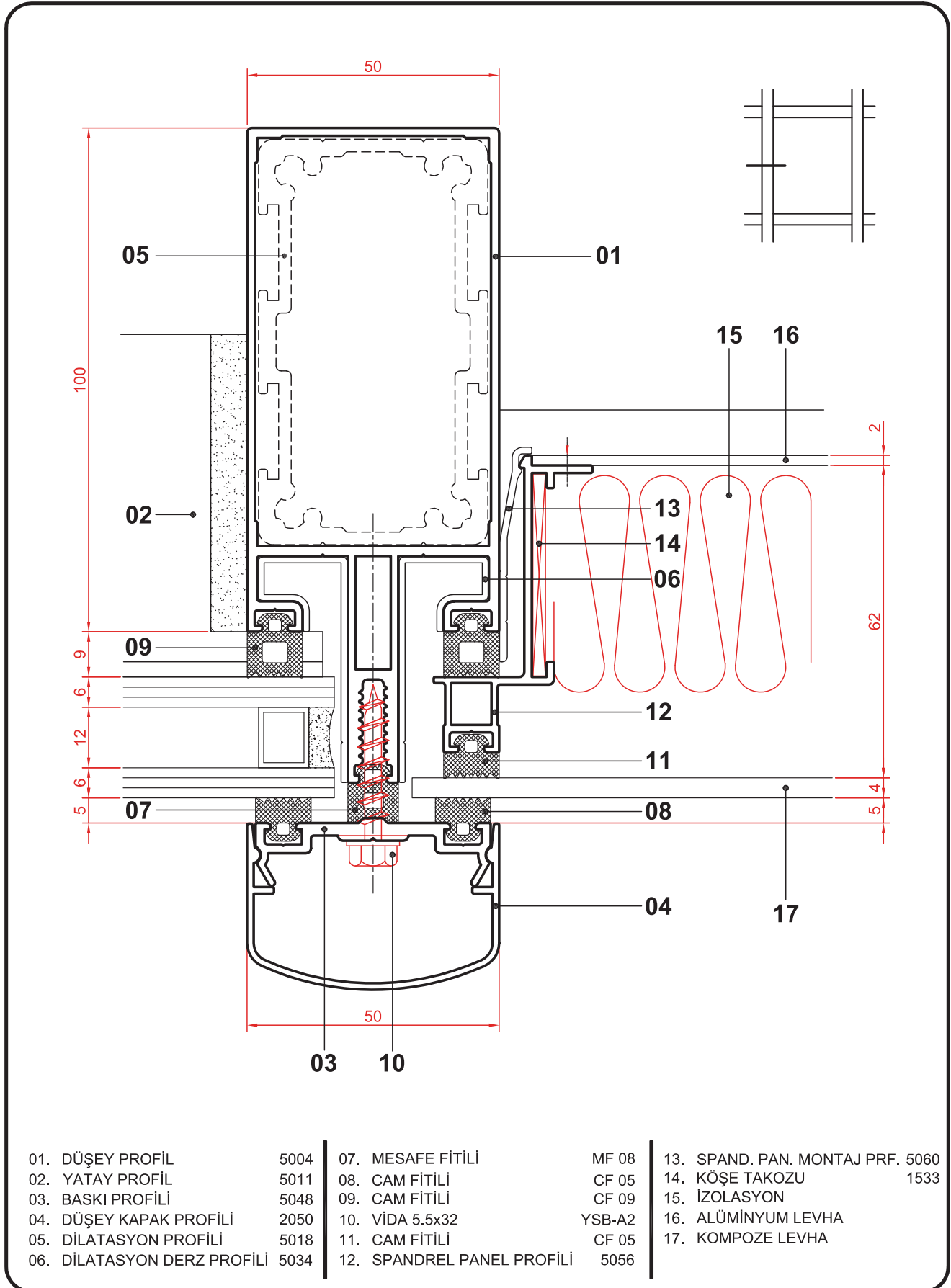


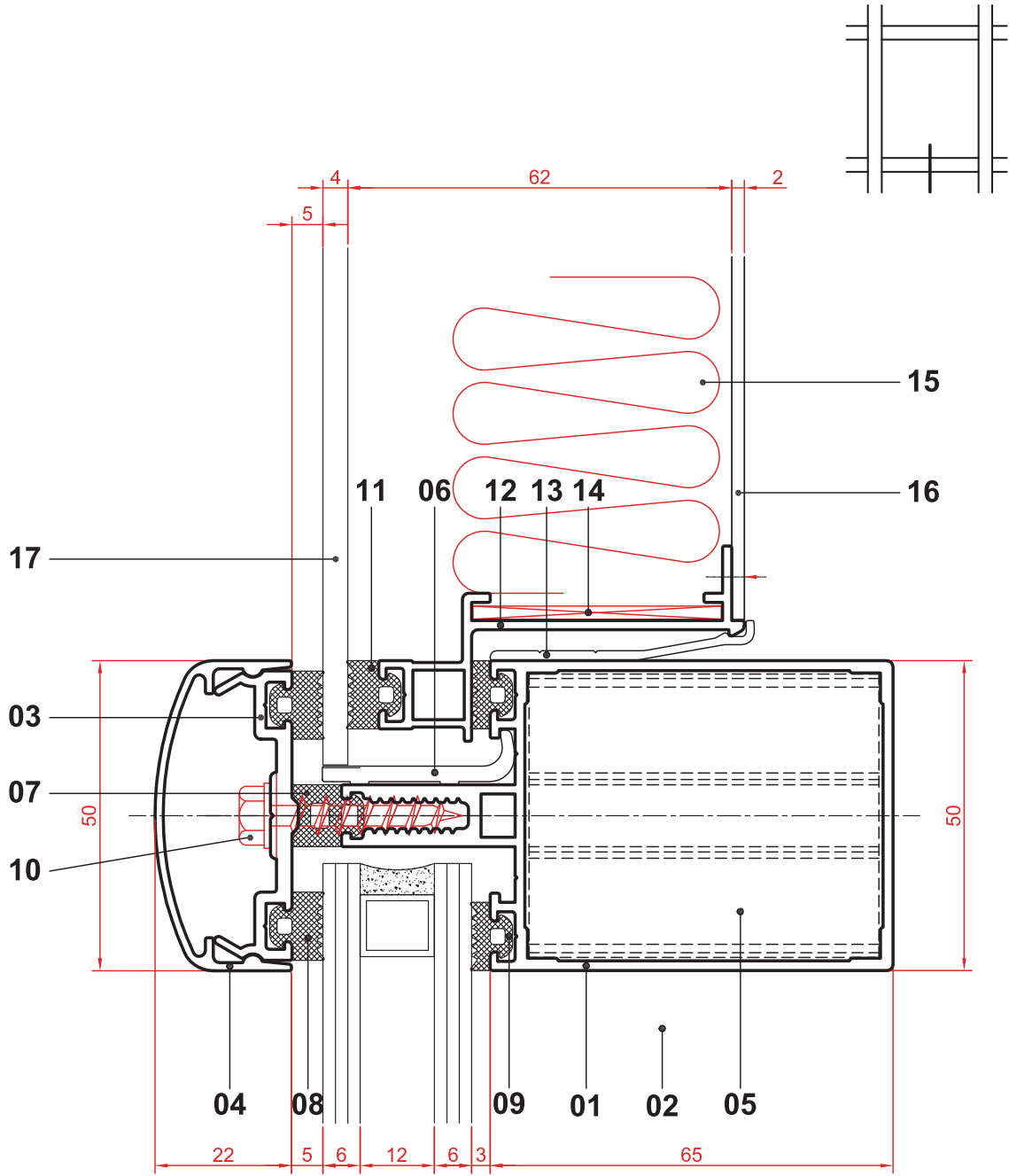
01. YATAY PROFİL	5011	05. KIRLANGIÇ BAĞLANTI	5040,5041	09. CAM FİTİLİ	CF 03
02. DÜŞEY PROFİL	5004	06. CAM TAKOZ PROFİLİ	5058	10. VİDA 5.5x32	YSB-A2
03. BASKI PROFİLİ	5048	07. MESAFE FİTİLİ	MF 08	11. TEK CAM ÇİTASI	5059
04. YATAY KAPAK PROFİLİ	2049	08. CAM FİTİLİ	CF 05		



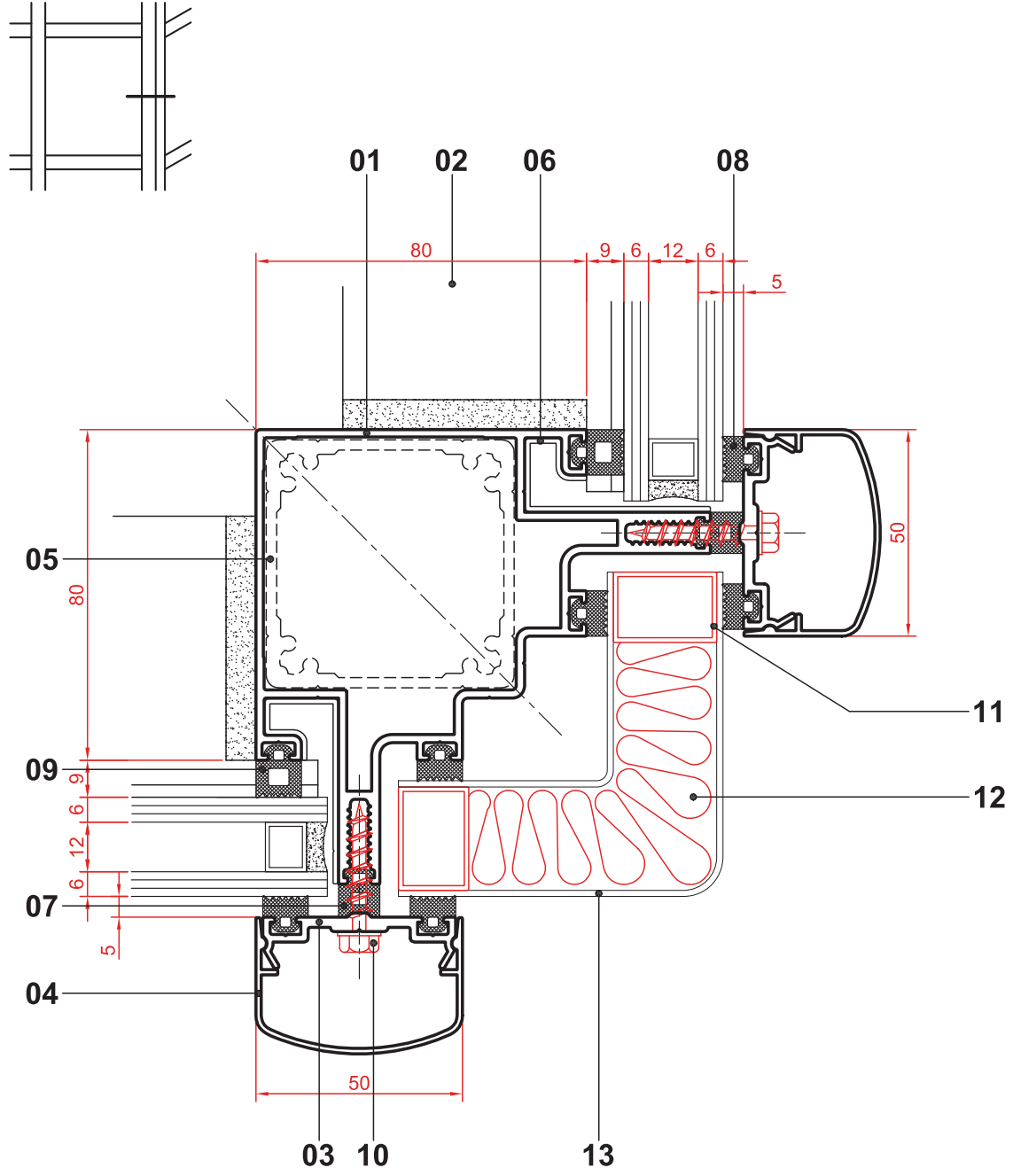


01. YATAY PROFİL	5011	07. MESAFE FİTİLİ	MF 08	13. SPAND. PAN. MONTAJ PRF.	5060
02. DÜŞEY PROFİL	5004	08. CAM FİTİLİ	CF 05	14. KÖŞE TAKOZU	1533
03. BASKI PROFİLİ	5048	09. CAM FİTİLİ	CF 03	15. İZOLASYON	
04. YATAY KAPAK PROFİLİ	2049	10. VİDA 5,5x32	YSB-A2	16. ALÜMİNYUM LEVHA	
05. KIRLANGIÇ BAĞLANTI	5040,5041	11. CAM FİTİLİ	CF 05		
06. CAM TAKOZ PROFİLİ	5058	12. SPANDREL PANEL PROFİLİ	5056		

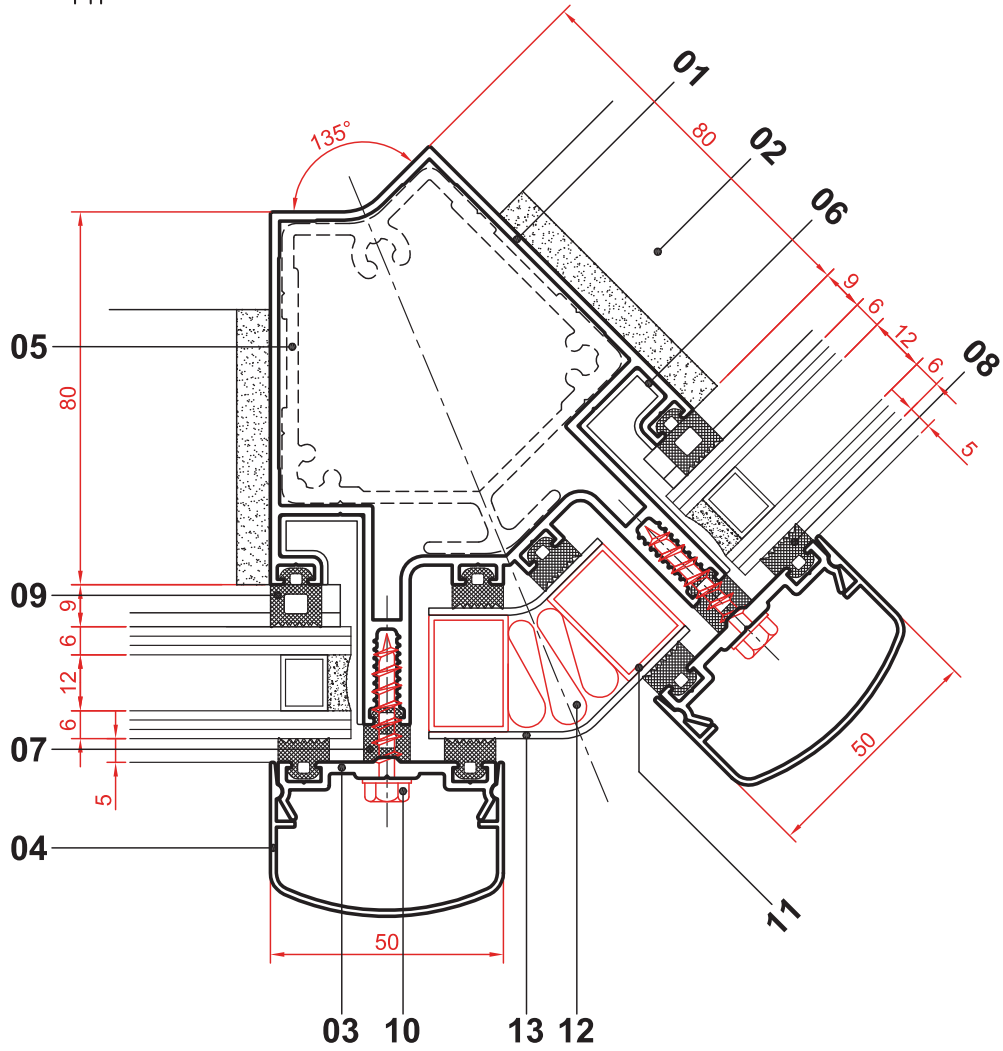
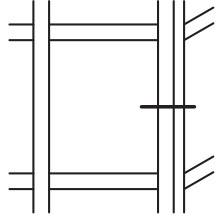




01. YATAY PROFİL	5011	07. MESAFE FİTİLİ	MF 08	13. SPAND. PAN. MONTAJ PRF.	5060
02. DÜŞEY PROFİL	5004	08. CAM FİTİLİ	CF 05	14. KÖŞE TAKOZU	1533
03. BASKI PROFİLİ	5048	09. CAM FİTİLİ	CF 03	15. İZOLASYON	
04. YATAY KAPAK PROFİLİ	2049	10. VİDA 5,5x32	YSB-A2	16. ALÜMİNYUM LEVHA	
05. KIRLANGIÇ BAĞLANTI	5040,5041	11. CAM FİTİLİ	CF 05	17. KOMPOZE LEVHA	
06. CAM TAKOZ PROFİLİ	5058	12. SPANDREL PANEL PROFİLİ	5056		



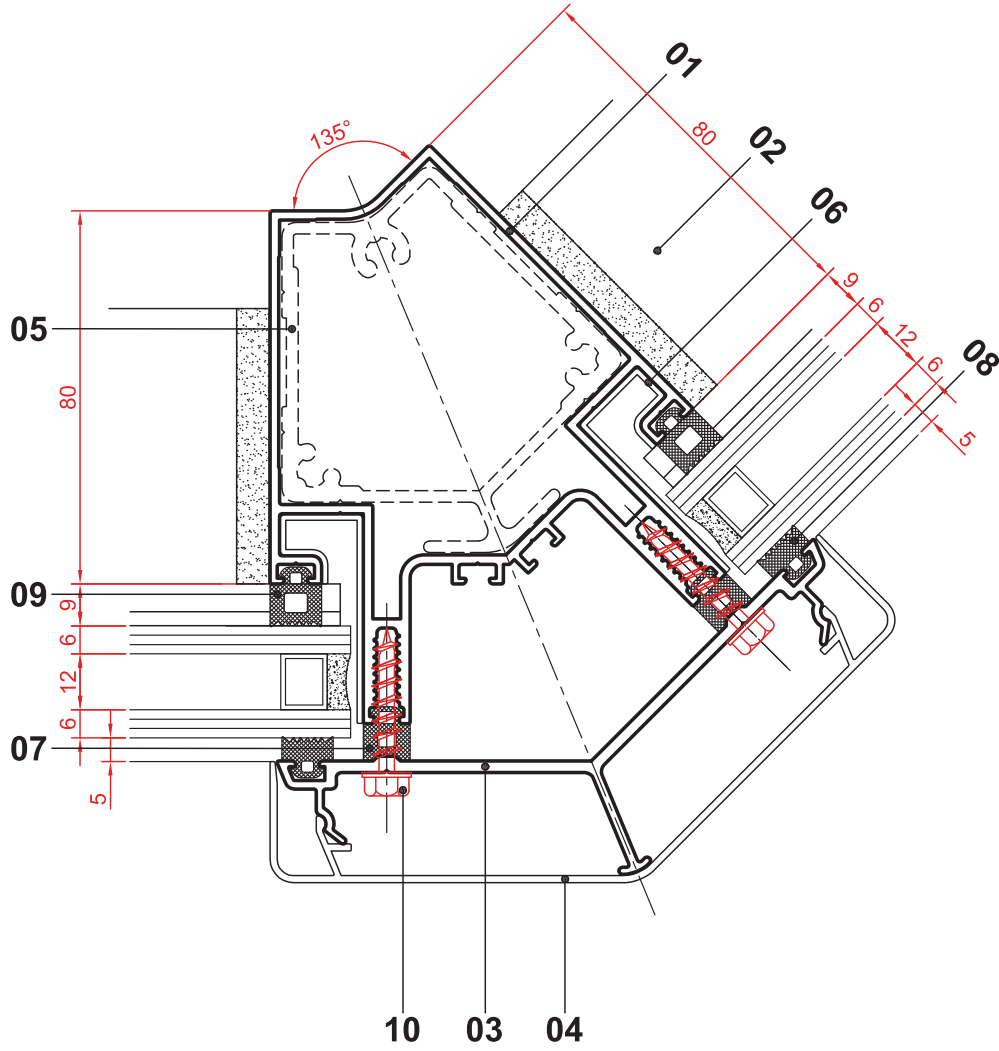
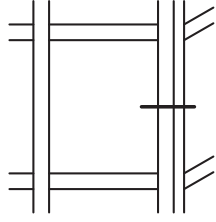
01. 90° DİŞ KÖŞE PROFİLİ	5014	06. DİLATASYON DERZ PRF.	5034	11. PLASTİK KUTU	25x17
02. YATAY PROFİL	5011	07. MESAFE FİTİLİ	MF 08	12. İZOLASYON	
03. BASKI PROFİLİ	5048	08. CAM FİTİLİ	CF 05	13. ALÜMİNYUM LEVHA	1.5 mm
04. DÜŞEY KAPAK PROFİLİ	2050	09. CAM FİTİLİ	CF 09		
05. 90° DİLATASYON PROFİLİ	5020	10. VİDA 5.5x32	YSB-A2		



01. 135° DIŞ KÖŞE PROFİLİ	5015
02. YATAY PROFİL	5011
03. BASKI PROFİLİ	5048
04. DÜŞEY KAPAK PROFİLİ	2050
05. 135° DİLATASYON PROFİLİ	5021

06. DİLATASYON DERZ PRF.	5034
07. MESAFE FİTİLİ	MF 08
08. CAM FİTİLİ	CF 05
09. CAM FİTİLİ	CF 09
10. VİDA 5.5x32	YSB-A2

11. PLASTİK KUTU	25x17
12. İZOLASYON	
13. ALÜMİNYUM LEVHA	1.5 mm



- 01. 135° DIŞ KÖŞE PROFİLİ
- 02. YATAY PROFİL
- 03. 135° BASKI PROFİLİ
- 04. 135° KAPAK PROFİLİ

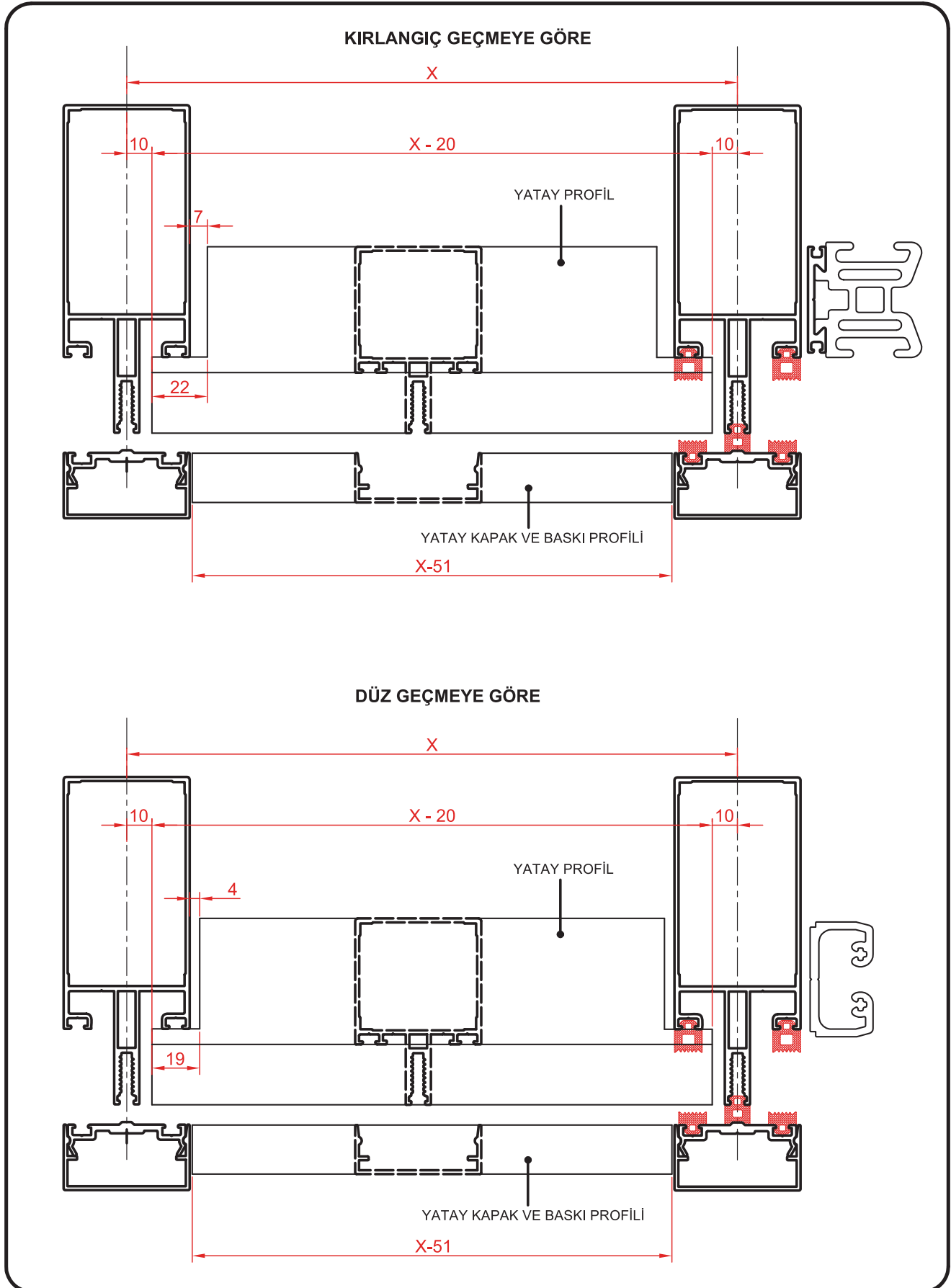
- 5015
- 5011
- 5044
- 5043

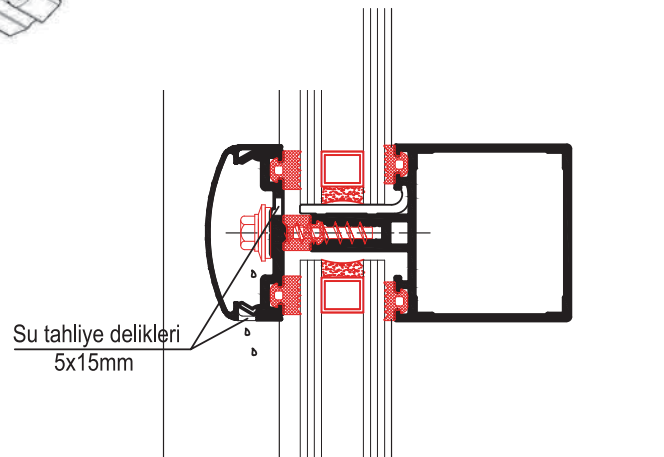
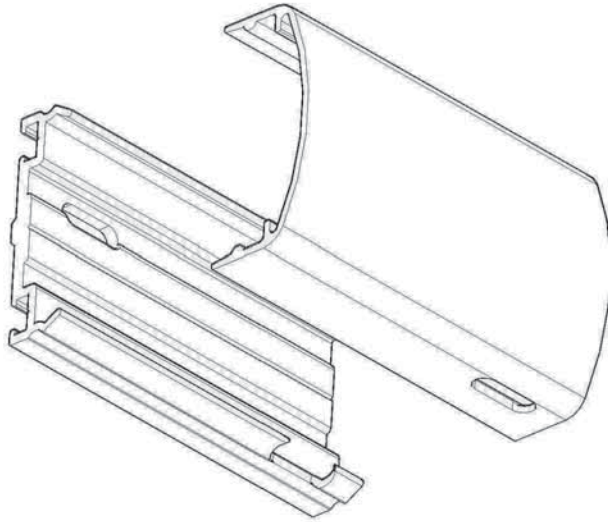
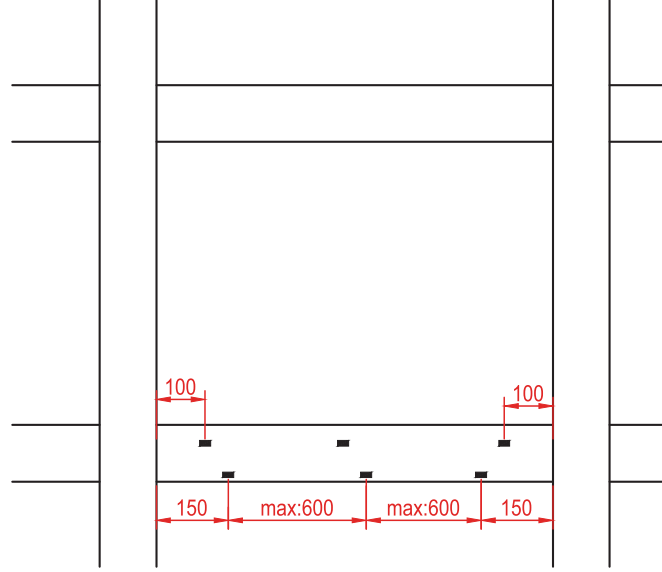
- 05. 135° DİLATASYON PROFİLİ
- 06. DİLATASYON DERZ PROFİLİ
- 07. MESAFE FİTİLİ
- 08. CAM FİTİLİ

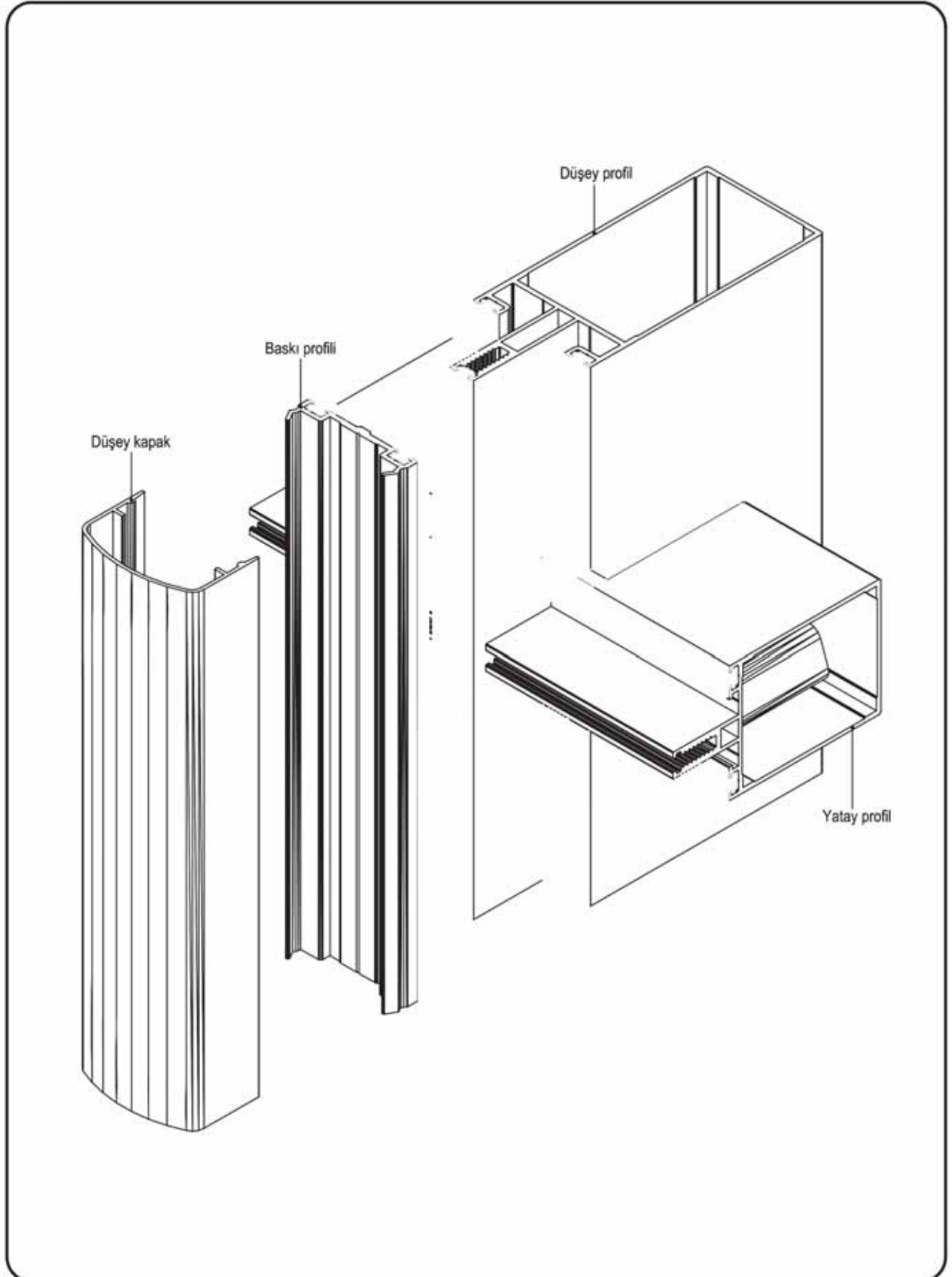
- 5021
- 5034
- MF 08
- CF 05

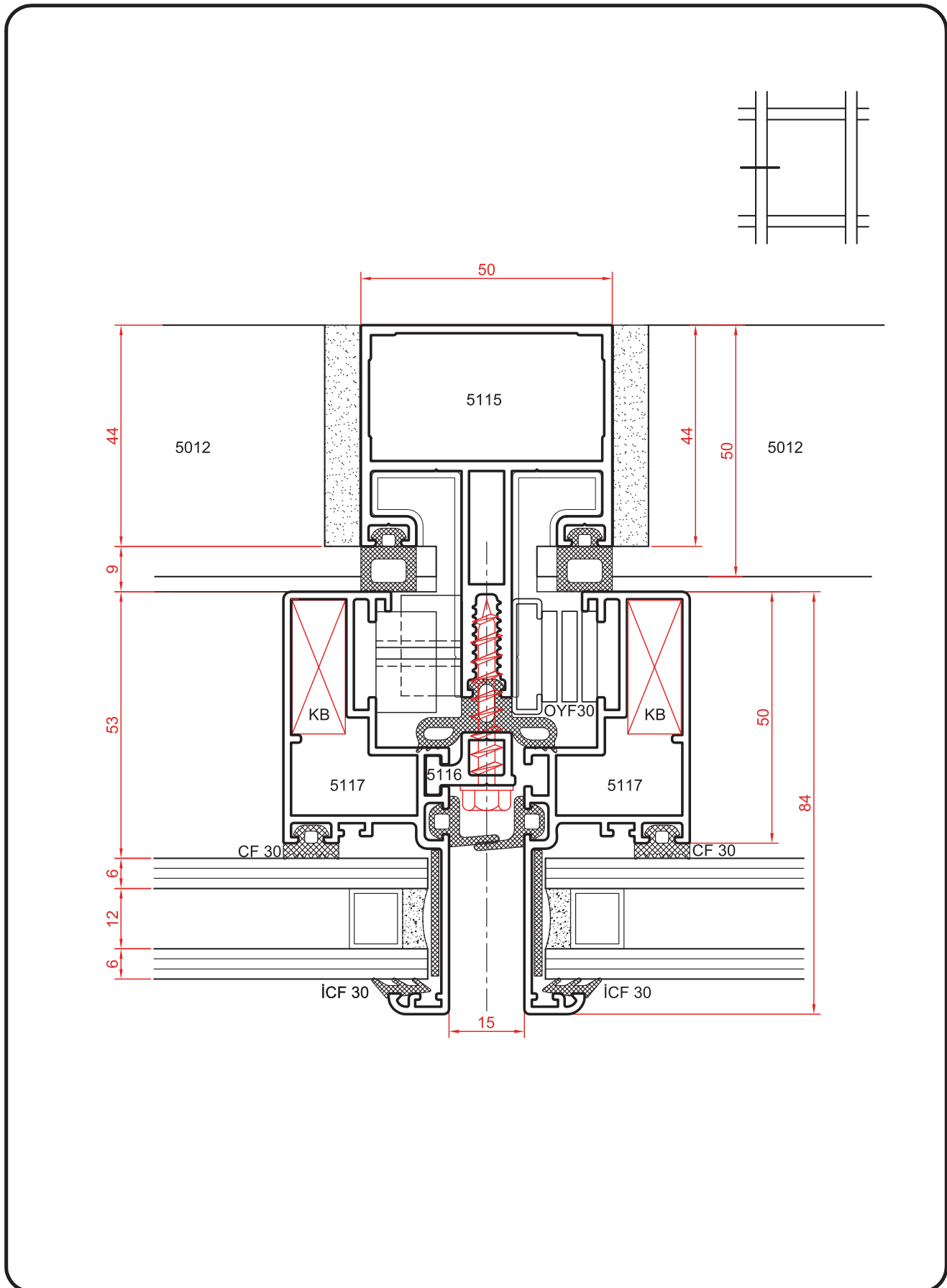
- 09. CAM FİTİLİ
- 10. VİDA 5.5x32

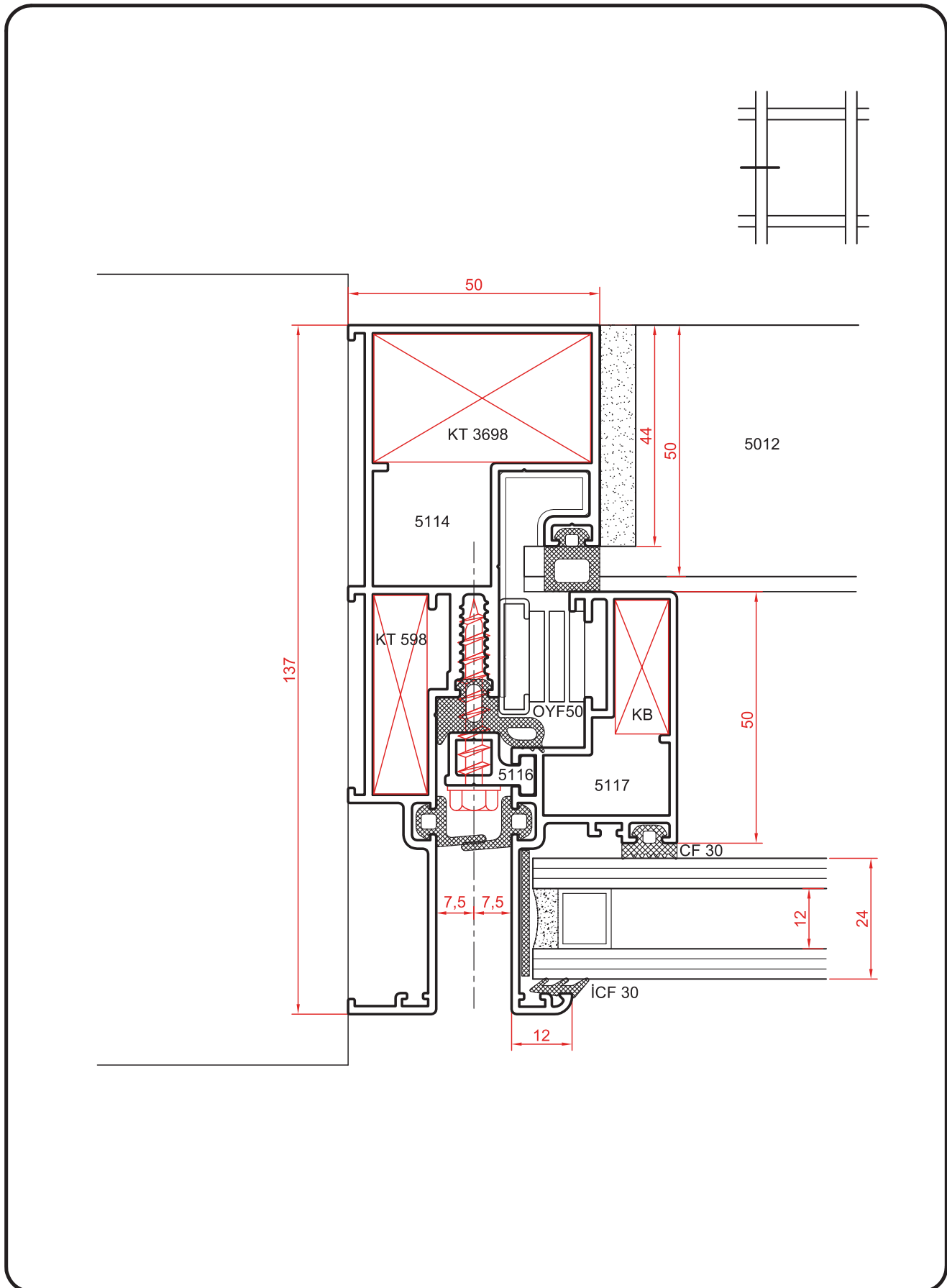
- CF 09
- YSB-A2

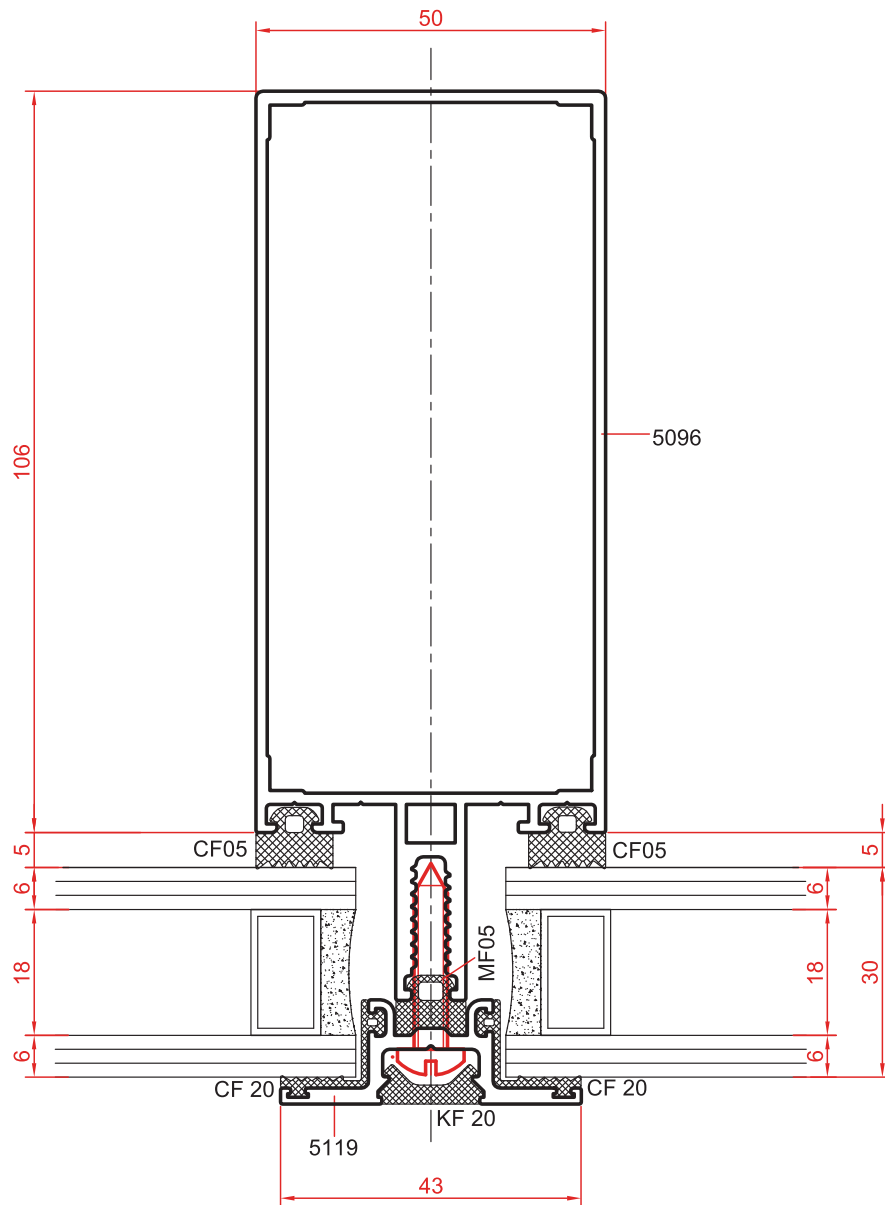


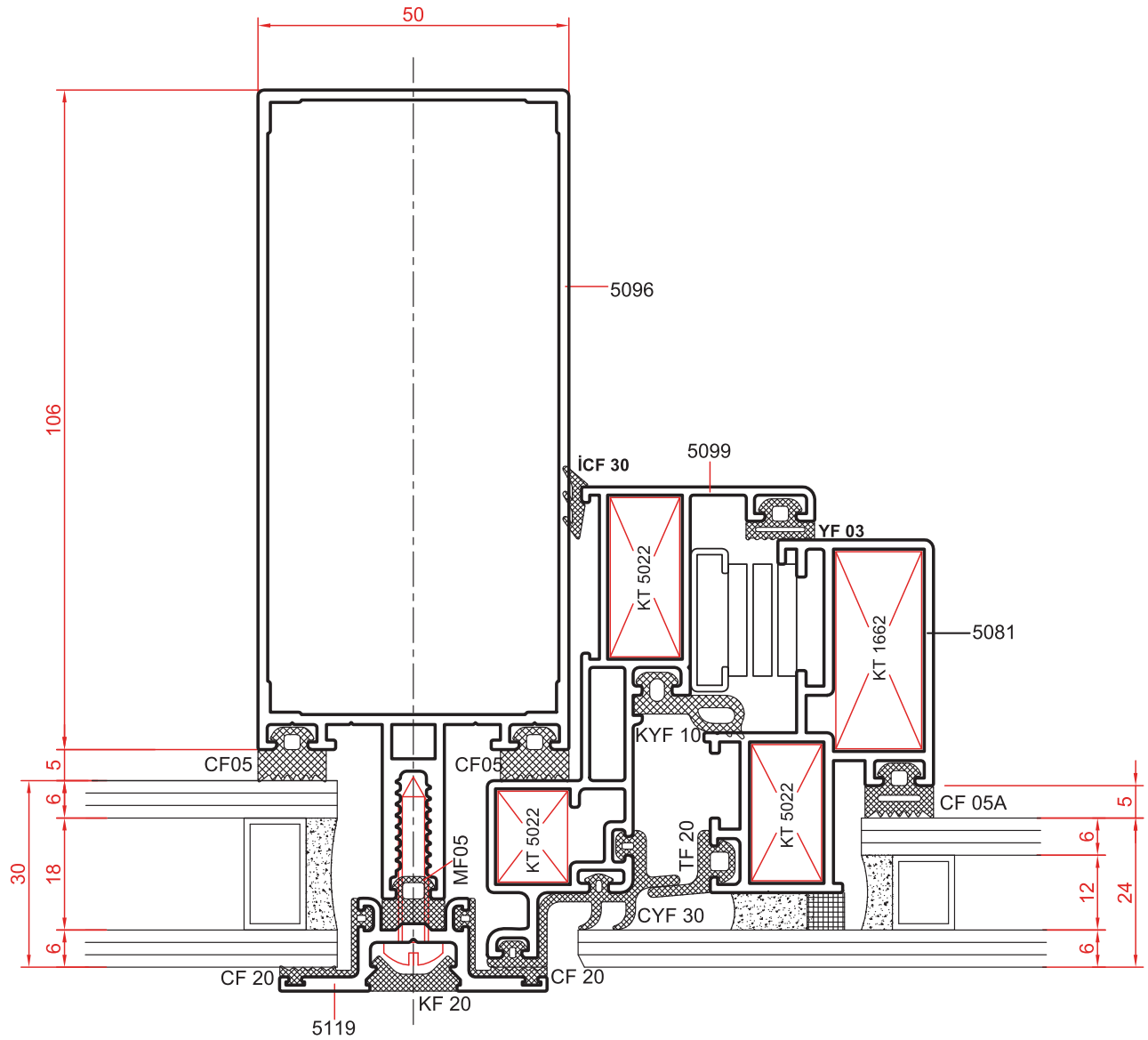


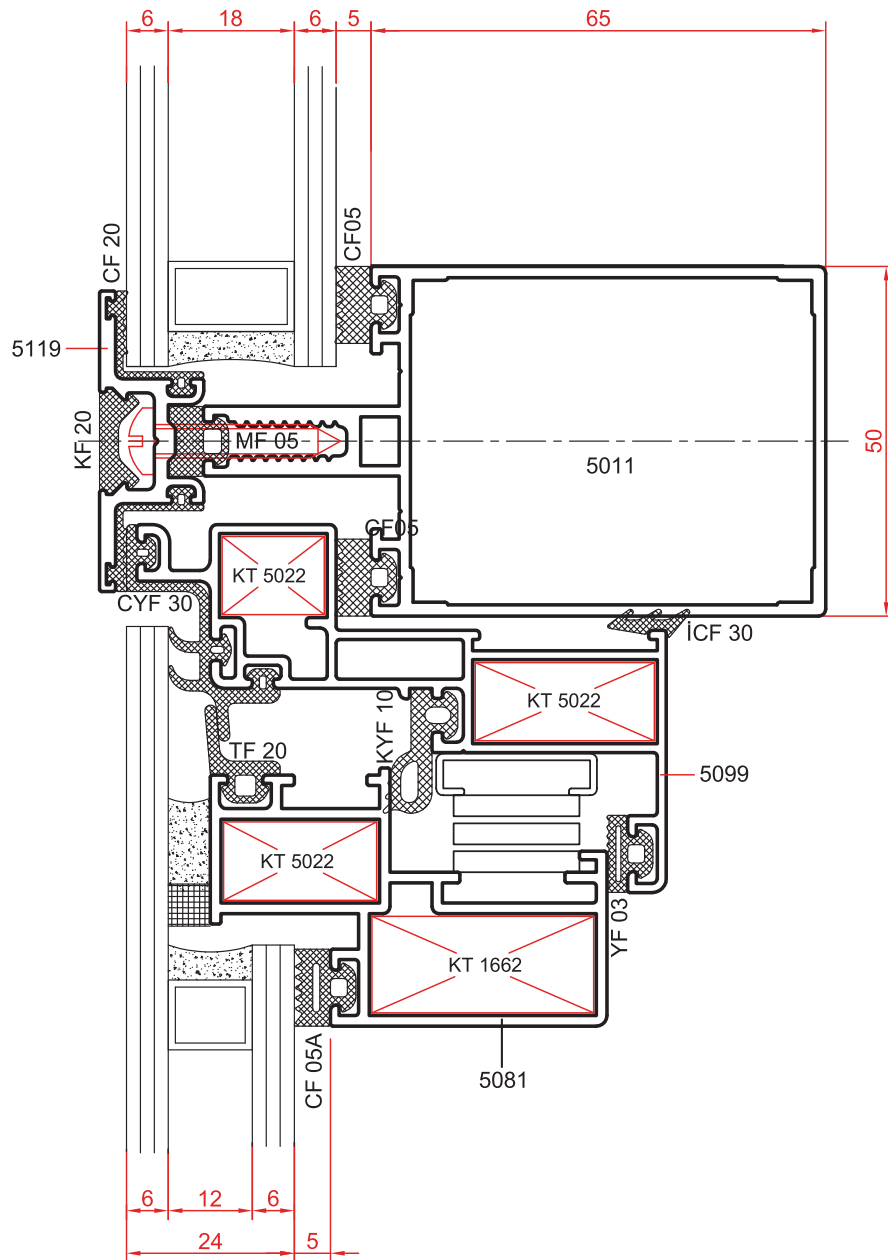






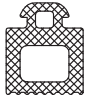
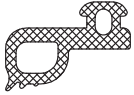
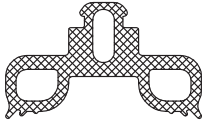
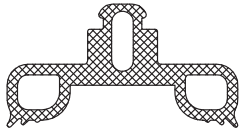
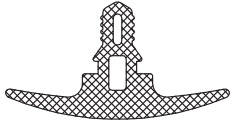
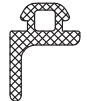
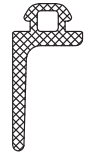






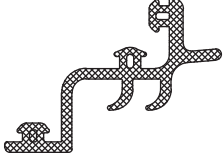


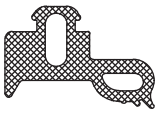


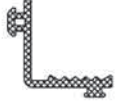










KOD NO.	ŞEKİL	ADI	MALZEME
03 010103		Cam Fiteli CF 03 3 mm	EPDM 1Pk./10 Kg./185 Metre
03 010104		Cam Fiteli CF 04 4 mm	EPDM 1Pk./10 Kg./180 Metre
03 010105		Cam Fiteli CF 05 5 mm	EPDM 1Pk./10 Kg./130 Metre
03 010155		Kaset Cam Fiteli CF 05 A 5 mm	EPDM 1Pk./10 Kg./127 Metre
03 010107		Cam Fiteli CF 07 7 mm	EPDM 1Pk./10 Kg./105 Metre
03 010109		Cam Fiteli CF 09 9 mm	EPDM 1Pk./10 Kg./75 Metre
03 010112		Cam Fiteli CF 12 12 mm	EPDM 1Pk./10 Kg./70 Metre
03 010733		Mesafe Fiteli MF 08 8 mm	EPDM 1Pk./10 Kg./120 Metre

KOD NO.	ŞEKİL	ADI	MALZEME
03 010734		Yastık Fitili YF 03 3 mm	EPDM 1Pk./10 Kg./182 Metre
03 010731		Yastık Fitili YF 09 9 mm	EPDM 1Pk./10 Kg./95 Metre
03 010611		Kasa Yastık Fitili KYF 10	EPDM 1Pk./10 Kg./100 Metre
03 010730		Orta Yastık Fitili OYF 30	EPDM 1Pk./10 Kg./46 Metre
03 010729		Orta Yastık Fitili OYF 40	EPDM 1Pk./10 Kg./40 Metre
03 010610		Kapak Fitili KF 10	EPDM 1Pk./10 Kg./52 Metre
03 010220		Tozluk Fitili TF 20	EPDM 1Pk./10 Kg./143 Metre
03 010240		Tozluk Fitili TF 40	EPDM 1Pk./10 Kg./120 Metre

KOD NO.	ŞEKİL	ADI	MALZEME
03 010441		Kasa Tozluk Fitili KTF 20	EPDM 1Pk./10 Kg./175 Metre
03 010320		Cam Tozluk Fitili CTF 20	EPDM 1Pk./10 Kg./170 Metre
03 011230		İç Cam Fitili İCF 30 3 mm	EPDM 1Pk./10 Kg./415 Metre
03 015552		Cam Bini Fitili CBF 10	EPDM 1Pk./10 Kg./340 Metre
03 015572		Cam Yastık Fitili CYF 30	EPDM 1Pk.10 Kg./66 Metre
03 015570		Mesafe Belirleyici MF05	EPDM 1Pk.10 Kg./135 Metre
03 010609		Kapak Üstü Conta KF 20	EPDM 1Pk.10 Kg./147 Metre
03 010728		Orta Yastık Fitili OYF 50	EPDM 1Pk./10 Kg./59 Metre

KOD NO.	ŞEKİL	ADI	MALZEME	
03 015571		Kapak Altı Conta CF 20	EPDM 10 Kg./220 Metre	
01 100501		KG-1 (5010 İçin) KG-2 (5011 İçin) KG-3 (5012 İçin)	EPDM 1 PAKET/100 Adet	
01 100503		PLASTİK YAKA (5042 için-100mm.)	EPDM 1 PAKET/100 Adet	
01 100502				50 lik
01 100500				80 lik
01 100504				100 lük
03 090150		GENLEŞME YASTIĞI (PLS. YAKA)	EPDM 1 PAKET/8 Kg./25 Metre	

AKSESUAR ADI	KOD NO.	ŞEKİL
CEPHE MAKASI	GSHD 10 700-1200	
	GSHD 12 800-1200	
	GSHD 14 1000-1300	
	GSHD 16 1200-1400	
	GSHD 18 1400-1400	
	GSHD 20 1600-1500	
	GSHD 22 1700-1500	
	GSHD 24 1800-1500	
	GSHD 28 2000-1500	
CEPHE KOLU R29W ROTOLINE	01.020601 - Naturel	
CEPHE KOLU EURO GIESSE	01.100402 - Beyaz	
	01.100405 - Siyah	
	01.100409 - Gri	
FORZA BÜKÜMLÜ CEPHE KOLU	01 020850 - Naturel	
KELEBEK CEPHE KARŞILIĞI	01 200205	
İSPANYOLET PİMİ	01 120100	
YATAY BAĞLANTI APARATI (PVC)	20 000 106	
KASET ALTI TAKOZU (PVC)	20 000 107	
F - ANKRAJ	100'lük 01.100100	
BAĞLANTI CİVATASI	M10 x 100 01.100200	

AKSESUAR ADI	KOD NO.	ŞEKİL
ÇELİK DÜBEL	M10 x 85 01.100204	
	M10 x 110 01.100208	
U - ANKRAJ	80'lik 01.100121	
	100'lük 01.100116	
	120'lik 01.100117	
	150'lik 01.100140	
	200'lük 01.100139	
L - ANKRAJ	80'lik 01.100106	
	100'lük 01.100111	
	120'lik 01.100113	
	150'lik 01.100141	