



Kaliteyi takip etmiyor kaliteye yön veriyoruz.
Kalite bizim için vazgeçilmezdir.



Akpa Alüminyum 1987 yılında İstanbul'da kurulmuştur. Kuruluşundan bugüne kadar sürekli gelişimi dikkate alan Akpa Alüminyum yurtiçi satışı yanında dünyanın birçok ülkesine ihracat yapmaktadır. Akpa Alüminyum ürünlerini ihraç ettiği ülkelerde Akpa Alüminyum markasının bilinirliğinin artması ve hatırlanan ilk üç marka olmasının yanısıra Türkiye'nin alüminyum sektöründe bir marka olması konusunda öncü bir kuruluştur.

Akpa Alüminyum bütünlük kalite olgusunu tüm iş yapış şeklinin merkezine yerleşmiştir ve bu kalite felsefesini de CE,EC,TS EN 755-1,TS EN 755-3, TS EN 755-4, TS EN 755-5, TS EN 755-8, TS EN 755-9, TSE 5247, TS EN 12020-1, TSEK- 4922, ISO 9001, Qualicoat, Qualanod, ift. Rosenheim test belgelerine sahip olarak devam ettirmektedir.

Akpa Alüminyum pazarlama satış ve müşteri ilişkileri kapsamındaki faaliyetlerine İstanbul'da bulunan merkez binasında devam ederek müşterilerine hızlı ve etkin hizmet vermektedir. Firmamızın merkez ofisi pazarlama-satış noktası Çağlayan'da siz değerli müşterilerimize alüminyum profil, alüminyum ve plastik aksesuarları sektörümüzle ilgili makine ve hırdavat satışıyla hizmet vermektedir. Müşterilerimize tek noktada tüm ihtiyaçlarını karşılamak amacıyla yurtiçi ve yurtdışında bulunan, sektörde öncü firmaların bayilik ve yetkili distribütörlüğünü de yapmaktayız.



AKPA®

30.yıl

1987'den bugüne kadar alüminyum...



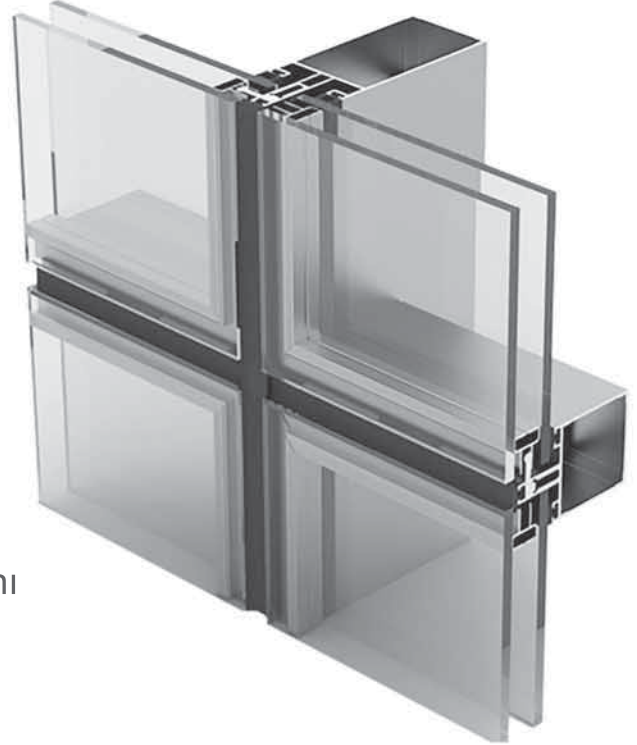
Alüminyum profil üretimi, alüminyum bilet üretimi, alüminyum kompozit panel üretimi, alüminyum-plastik aksesuar satışı şirketin başlıca faaliyet alanlarıdır. Akpa Alüminyum bünyesinde çalışan 700 kişi ile ekonomimize destek vermek başlıca amaçlarımızdandır. Müşterilerimizin tek noktada tüm ihtiyaçlarını karşılamak için konusunda uzman ve tecrübeli pazarlama ekibimiz görev yapmaktadır. Akpa ailesi müşterilerinin; ürün kalitesi ve performans beklentilerini, yenilikçi anlayışıyla sürekli geliştirerek, müşteri memnuniyetlerini arttırmayı ilke edinmiştir. Şirket ve çalışanları ile büyük bir aile olan Akpa Alüminyum; vizyonunu geliştiren alanlara, teknolojik ar-ge'si, güveni, kalitesi ve asla misyonundan taviz vermeden, dünyadaki tüm yeniliklere ayak uydurarak, her yıl genişleyen ihracatıyla da, sektörde dünyadaki önemli firmalardan biridir.

- 80 000 m² alan üzerine kurulu,
- 30 000 ton/yıl kapasiteli, Beş adet ekstrüzyon pres,
- 18 000 ton/yıl kapasiteli eloksal tesis,
- 15 000 ton/yıl kapasiteli dikey toz boyama tesisleri,
- 1500 ton/yıl kapasiteli ahşap transfer boya ünitesi,
- 4.500.000 m²/yıl Alüminyum kompozit panel üretim tesisi bulunmaktadır.

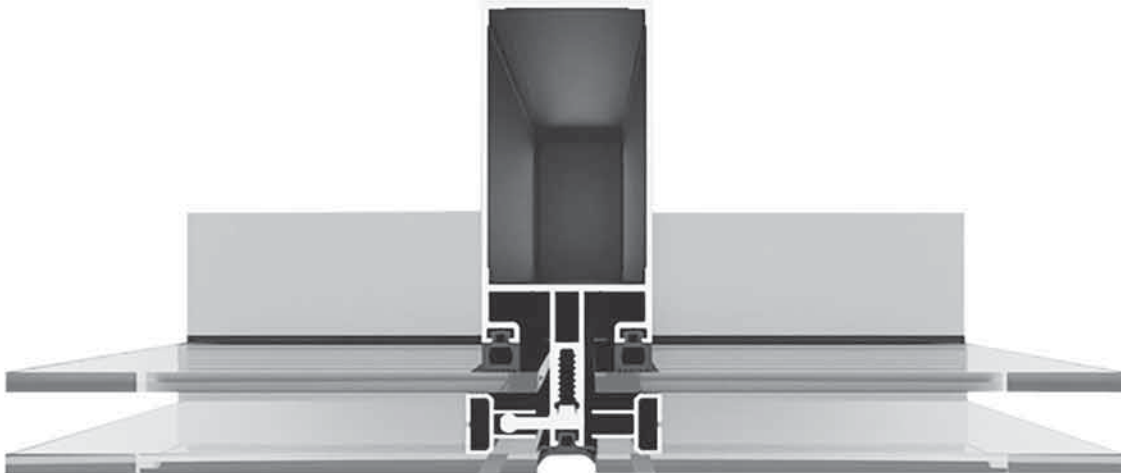


Teknik Özellikler;

- Drenaj (Kondens) kanalı sayesinde maksimum hava ve su tahliye performansı
- Silikon cephe görüntüsü,ve sabit bölümlerde kaset olmaması
- Bütün fitillerin EPDM olması sayesinde uzun ömürlülük
- Pratik ve sorunsuz detay çözümleri.
- Kasa genişliği: 50 mm
- Cam tutucu klipslerle bina cephelerine kesintisiz cam görüntüsü
- Silikon bonding işlemi ile cam cephe bütünlüğü.
- Elektrostatik boyalı (RAL) ve eloksal temin imkanı
- İmalat ve montaj rahatlığı.
- 4 - 6 mm cam ile ısı cam yapabilme olasılığı.



- Drain (condensate) channels maximum through air water discharge performance
- Silicone front view and not that tape in constant region
- EPDM thanks to the longevity of all wick
- Practical and hassle - free detail solutions
- Frame width : 50 mm
- Uninterrupted glass facade with glass retaining clips image, glass facade with silicone bonding process integrity.
- Electrostatic paint (RAL) and anodizing supply facilities
- Manufacturing and installation convenience
- Glazing application possibility up to 4 - 6 mm



ALÜMİNYUM PROFİLLERİN GENEL TEKNİK ŞARTNAMESİ

SIRA NO	KATSAYILAR	DEĞERİ	BİRİMİ
1.	Özgül Ağırlık	2.71	gr / cm ³
2.	Kullanılan Billet	AlMgSi0.5	DIN - Almanya
		6063	BS - İngiltere
		60	ETIAL - Türkiye
3.	Genleşme Katsayısı	23.4	20 - 100 C°
4.	Elastisite Modülü	6,89	GPa
5.	Çekme Mukavemeti	215	(24 C de MPa)
6.	Uzama	% 6	Delta L / L* 100 (50 mm uzunlukta)
7.	Sertlik	70	Brinell (HB)
8.	Akma Mukavemeti	170	MPa
9.	Kesme Mukavemeti	130	MPa
10.	Boyanın Kalınlığı	> 60	Micron
11.	Eloksal Kalınlığı	> 10	Micron
	(Eloksal kalınlığı isteğe bağlı olarak 25 micron'a kadar çıkabilir.		

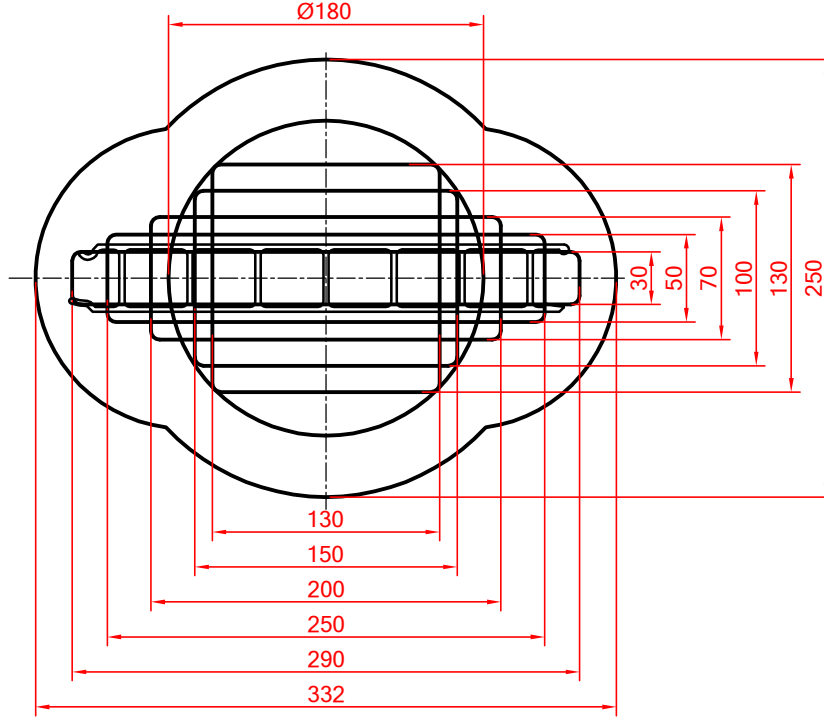
Boyalı profillerde, kesitlere göre birim ağırlık % 2 ~4 nispetinde artar. Mekanik özellikler T6 temperi için verilmiştir.

EN AW-6063 ALAŞIMIN KİMYASAL BİLEŞİMİ

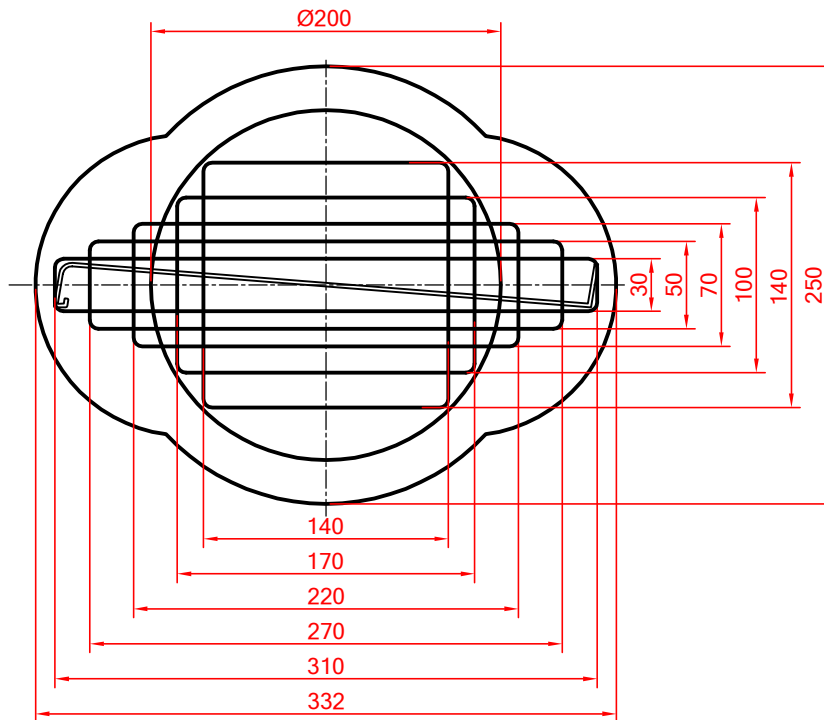
Element	Si	Fe	Cu	Mn	Mg	Zn	Ti	Cr	Diğer Elementler	
									Herbiri	Toplam
Min.	0.20	-	-	-	0.45	-	-	-	-	-
Max.	0.60	0.35	0.10	0.10	0.90	0.10	0.10	0.10	0.05	0.15

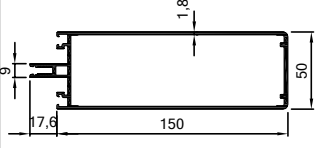
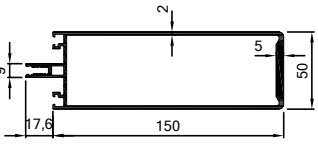
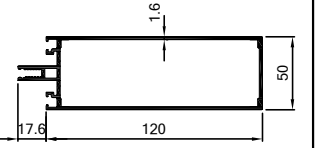
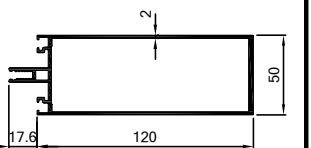
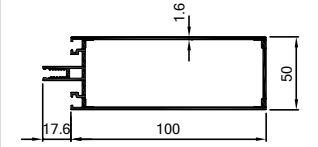
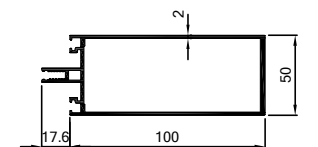
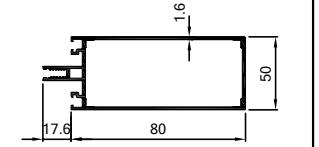
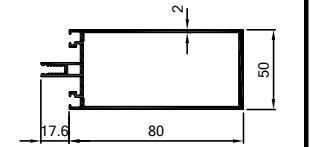
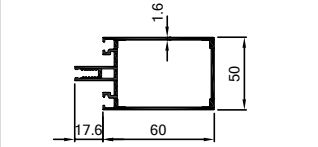
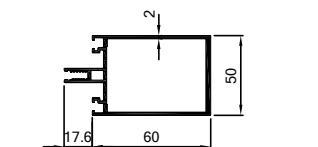
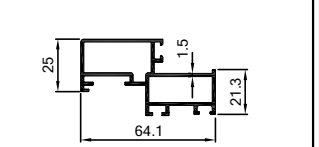
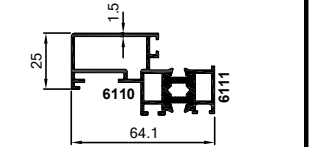
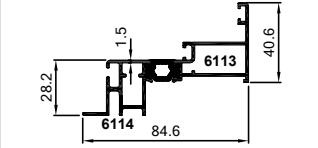
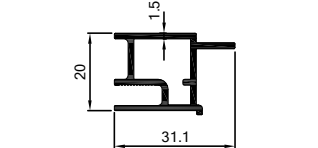
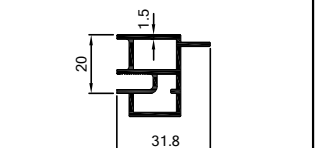
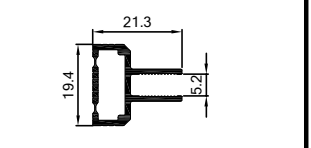
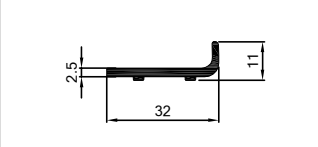
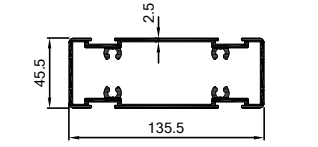
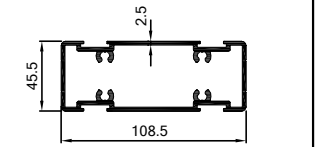
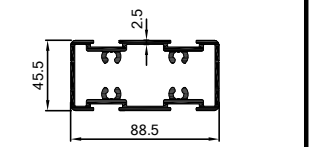
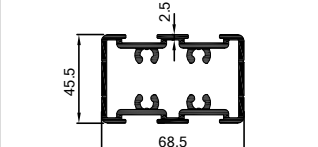
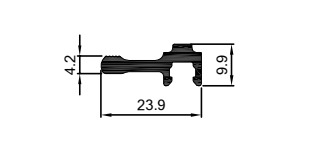
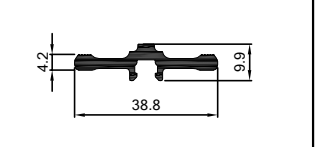
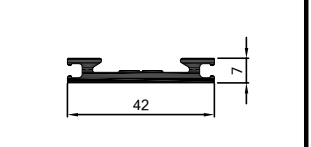
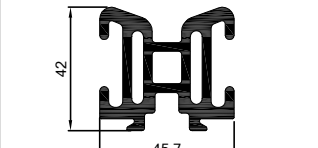
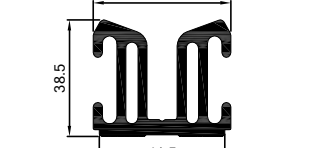
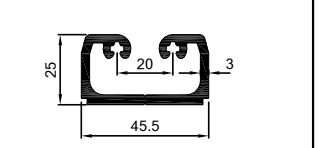
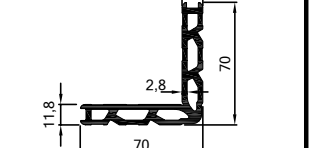
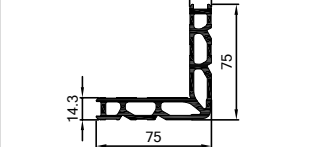
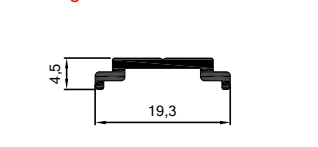
ÜRETİLEBİLEN MAX. PROFİL BOYUTLARI

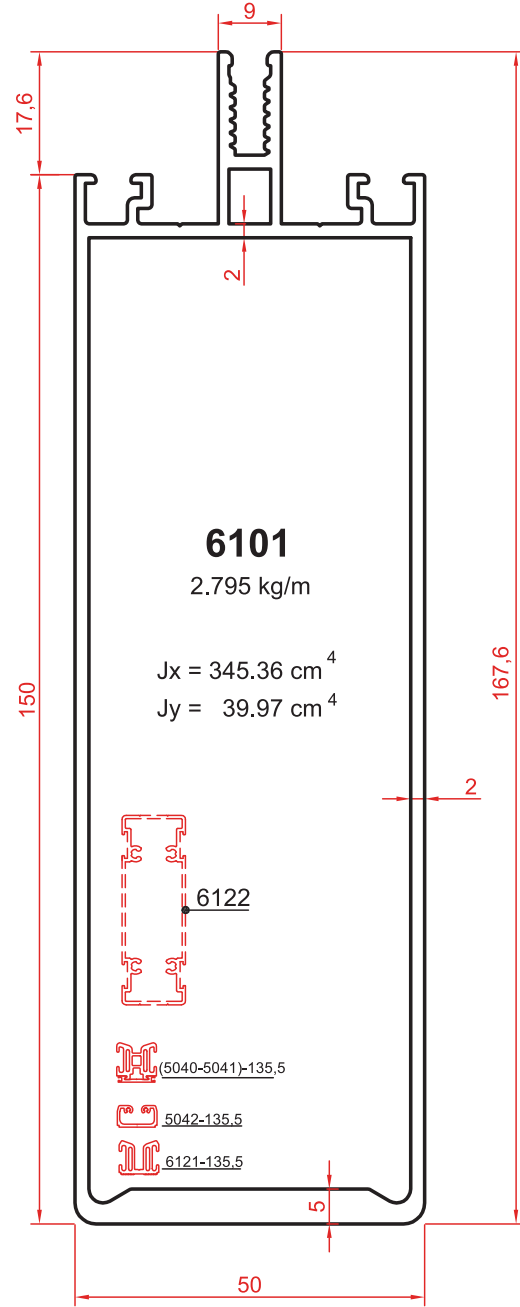
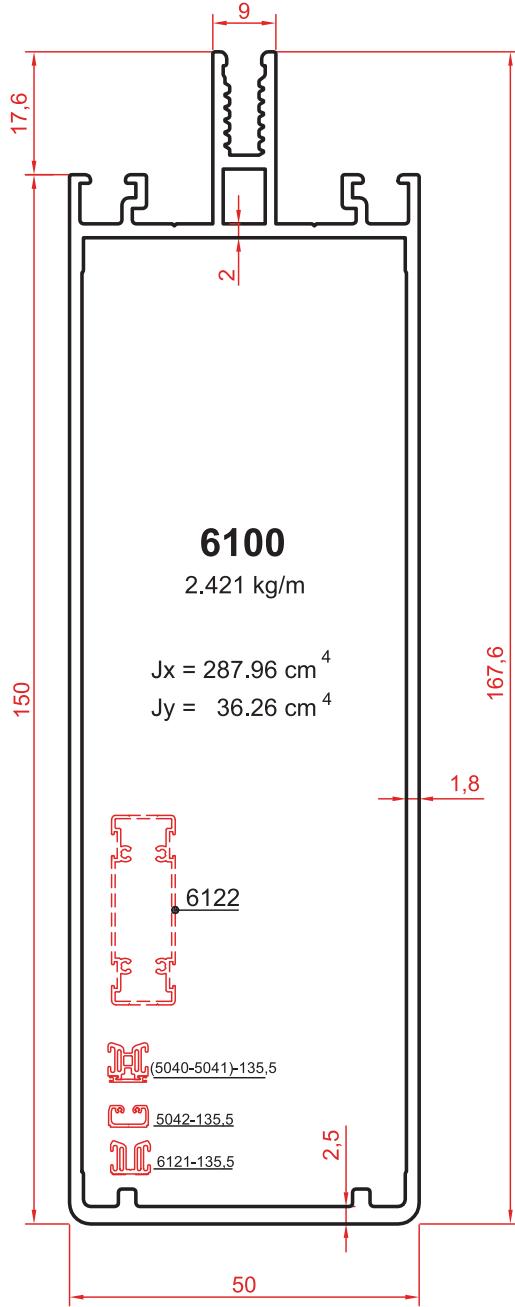
İÇİ BOŞ PROFİLLER İÇİN

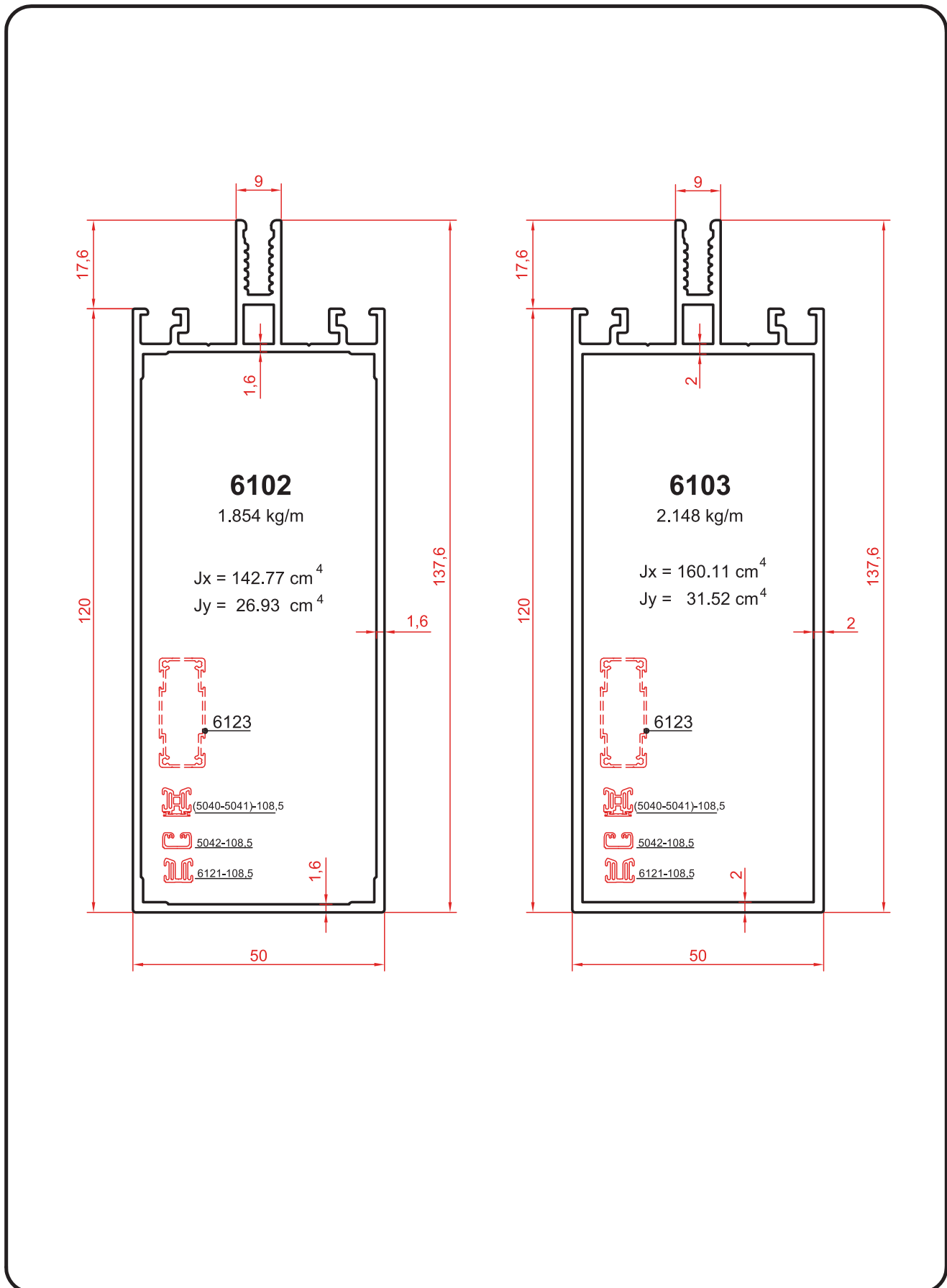


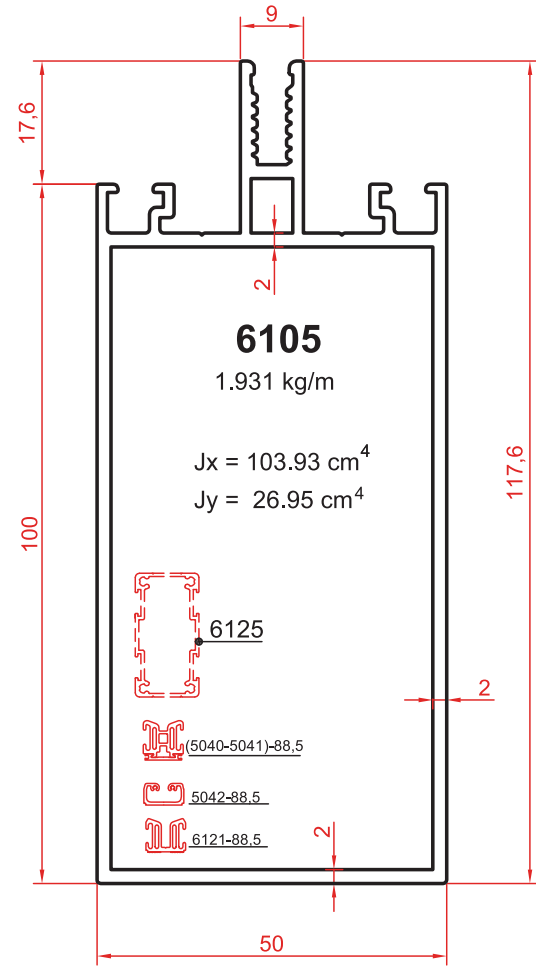
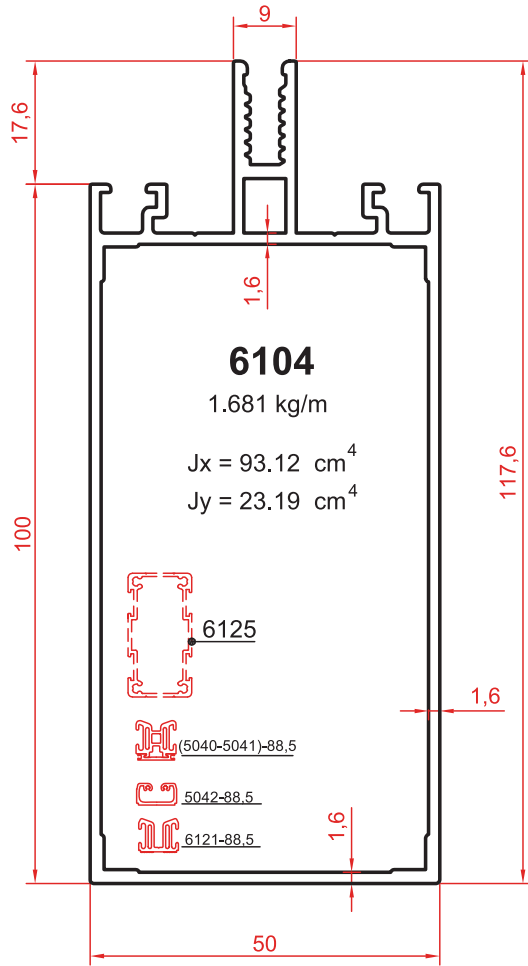
DOLU PROFİLLER İÇİN

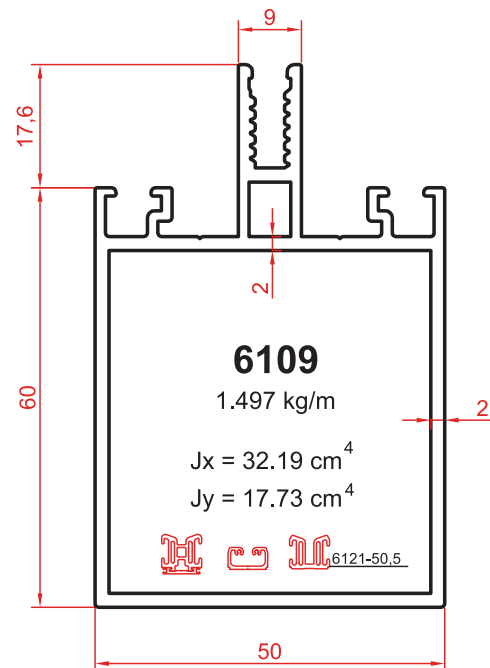
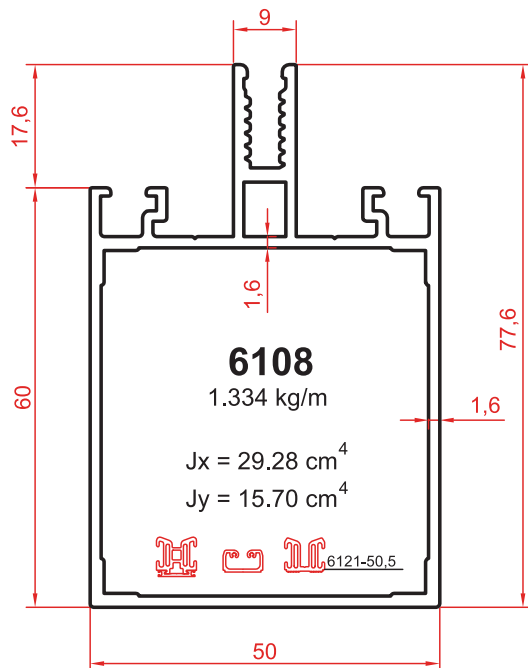
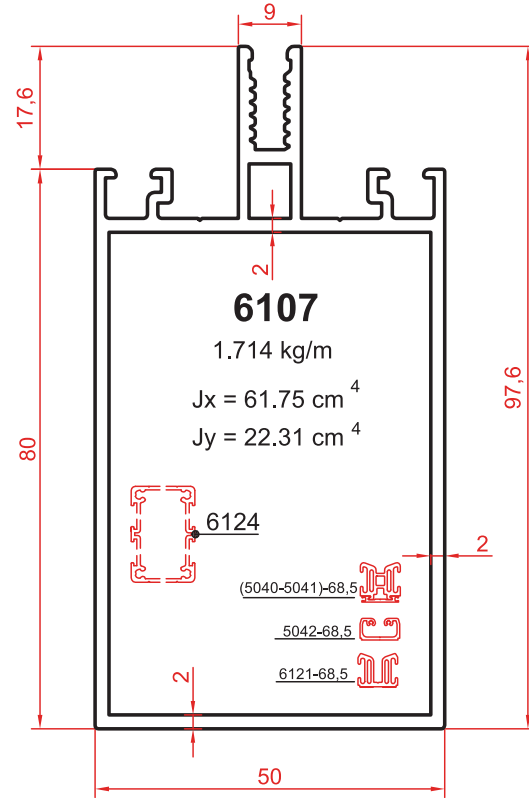
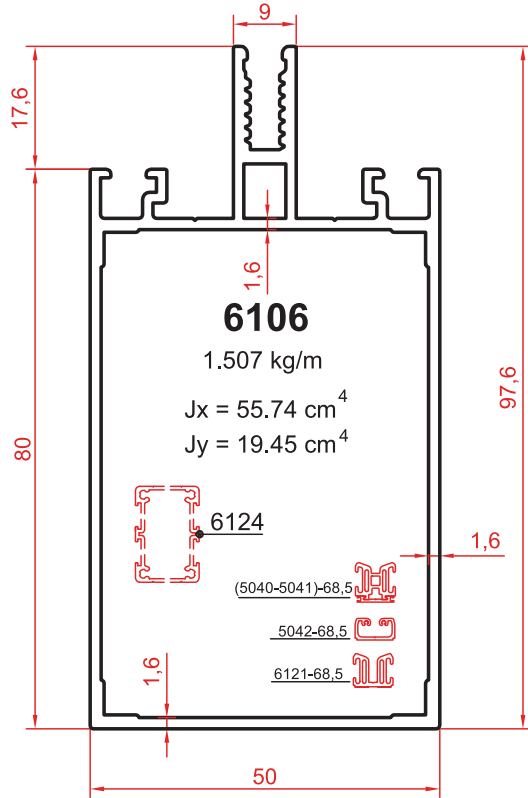


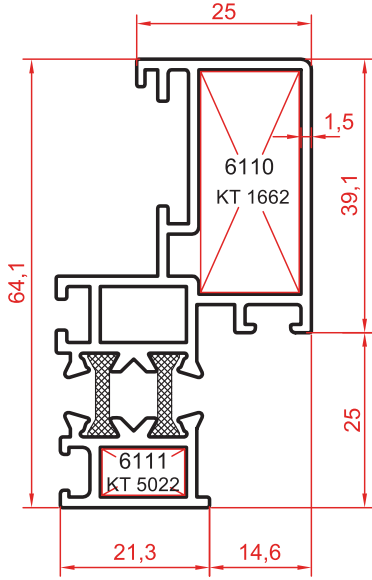
6100 2.421 kg/m 	6101 2.795 kg/m 	6102 1.854 kg/m 	6103 2.148 kg/m 
6104 1.681 kg/m 	6105 1.931 kg/m 	6106 1.507 kg/m 	6107 1.714 kg/m 
6108 1.334 kg/m 	6109 1.497 kg/m 	6112 0.985 kg/m 	6110-6111 1.224 kg/m 
6113-6114 1.317 kg/m 	6115 0.411 kg/m 	6116 0.530 kg/m 	6117 0.250 kg/m 
6120 0.265 kg/m 	6122 3.119 kg/m 	6123 2.753 kg/m 	6125 2.484 kg/m 
6124 2.199 kg/m 	6118 0.261 kg/m 	6119 0.390 kg/m 	5040 0.456 kg/m 
5041 2.211 kg/m 	6121 2.027 kg/m 	5042 1.144 kg/m 	5022 2.370 kg/m 
1662 2.591 kg/m 	8241 0.099 kg/m 		





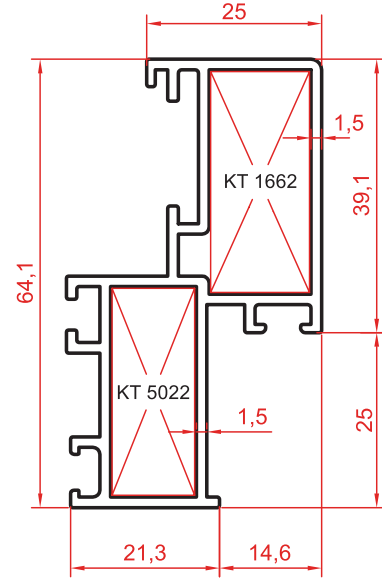






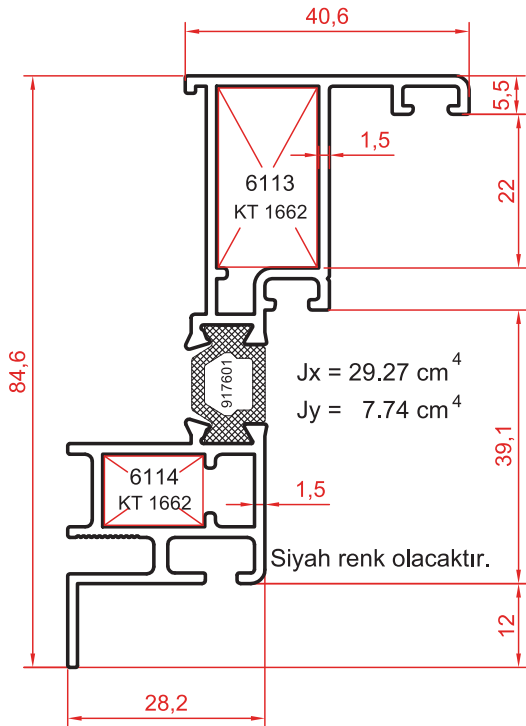
6110-6111

1.224 kg/m
 $J_x = 15.68 \text{ cm}^4$
 $J_y = 4.71 \text{ cm}^4$



6112

0.985 kg/m
 $J_x = 13.97 \text{ cm}^4$
 $J_y = 4.28 \text{ cm}^4$

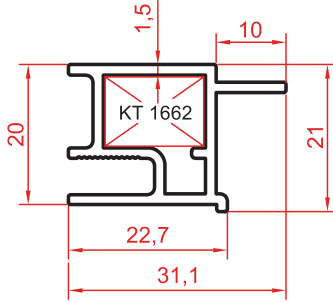


6113-6114

1.317 kg/m

$J_x = 29.27 \text{ cm}^4$
 $J_y = 7.74 \text{ cm}^4$

Siyah renk olacaktır.

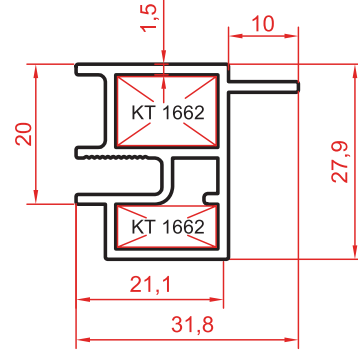


6115

0.411 kg/m

$J_x = 0.78 \text{ cm}^4$

$J_y = 0.94 \text{ cm}^4$

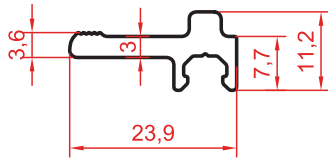


6116

0.530 kg/m

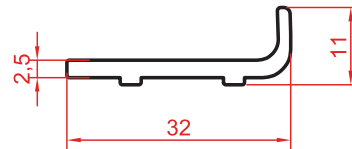
$J_x = 1.63 \text{ cm}^4$

$J_y = 1.15 \text{ cm}^4$



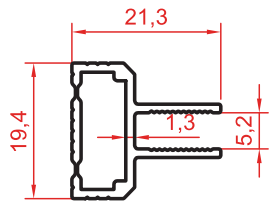
6118

0.282 kg/m



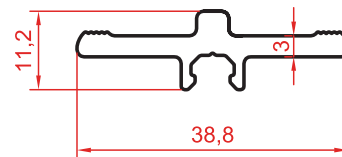
6120

0.265 kg/m



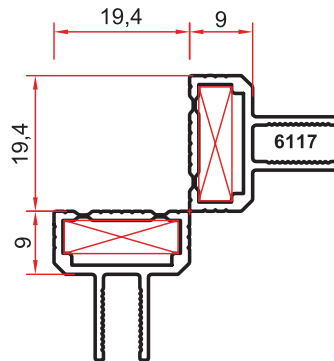
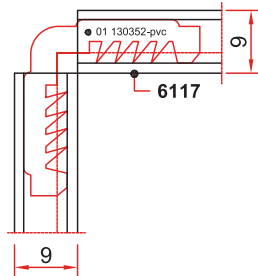
6117

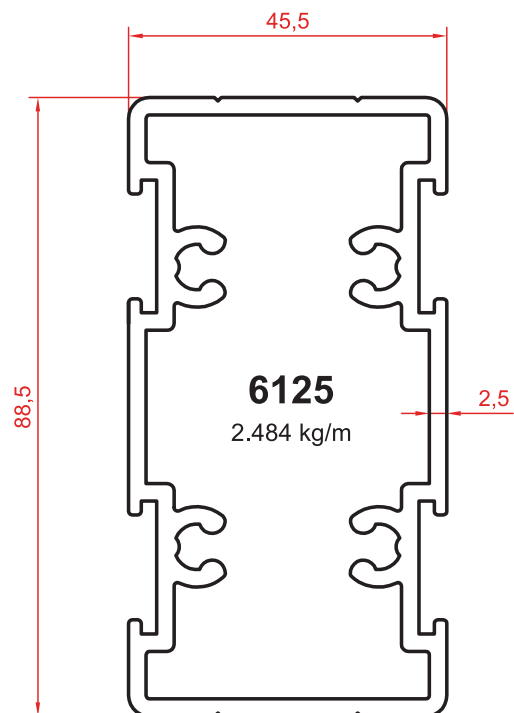
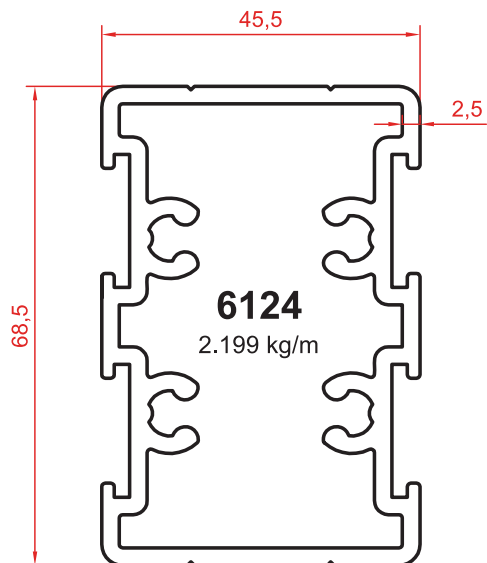
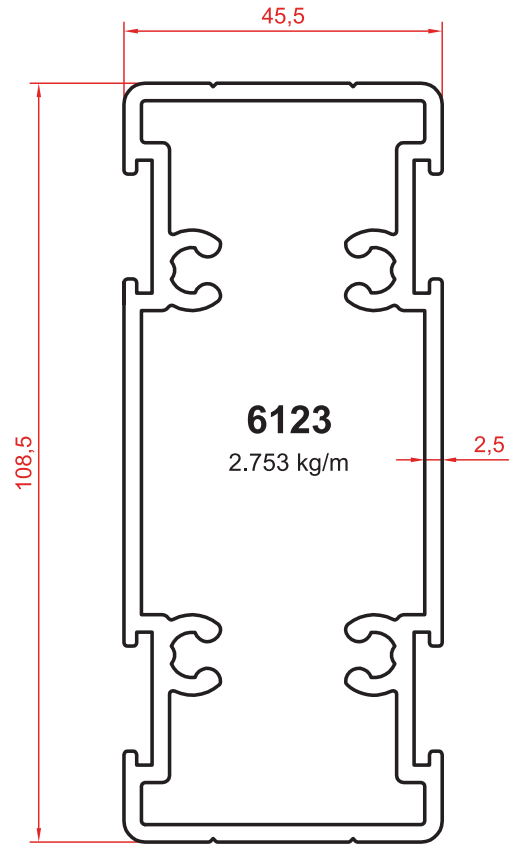
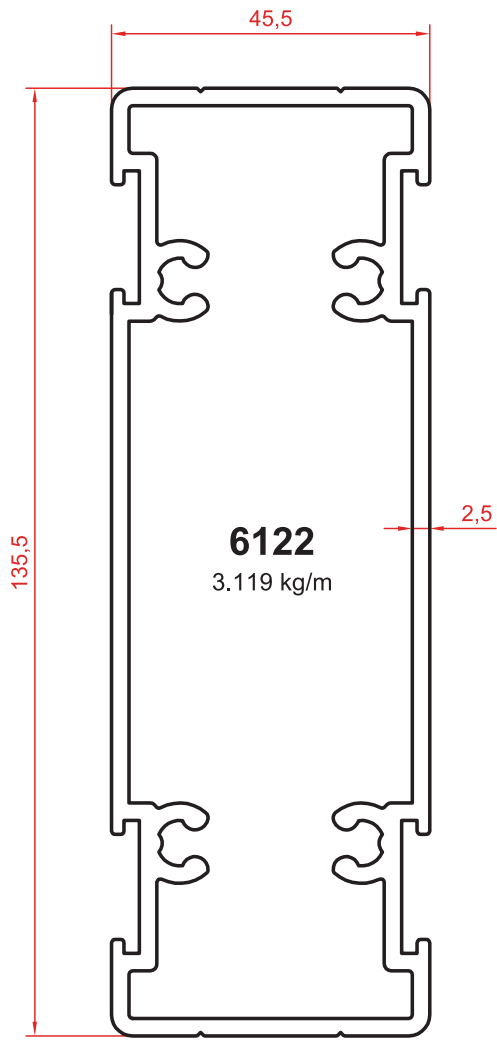
0.250 kg/m

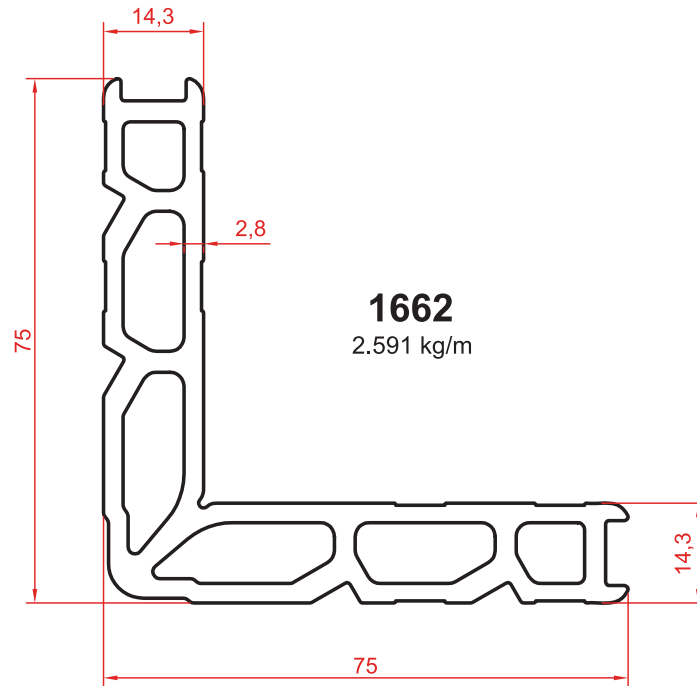
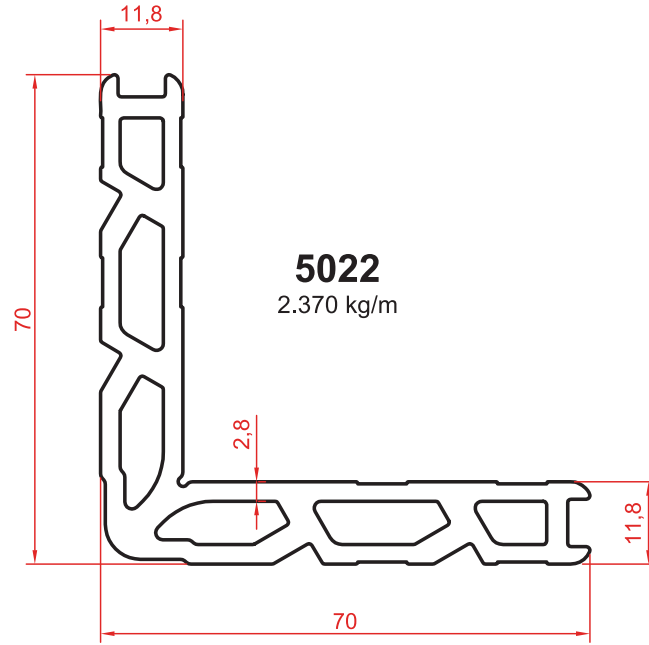


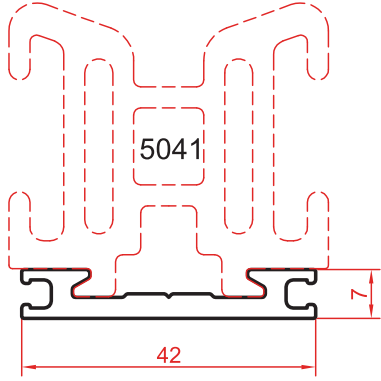
6119

0.407 kg/m

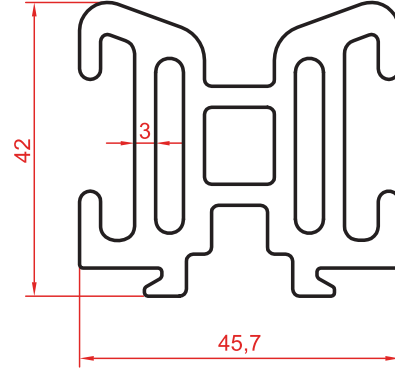




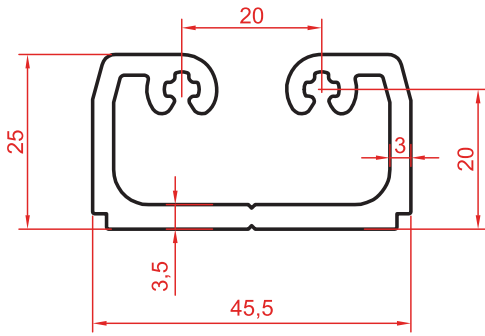




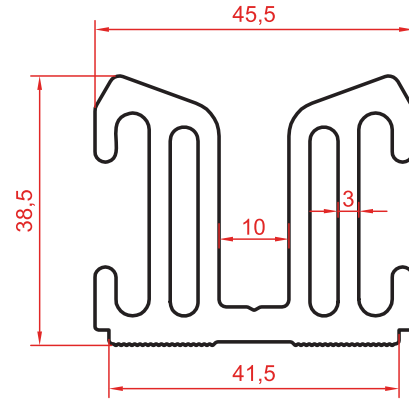
5040
0.456 kg/m



5041
2.211 kg/m



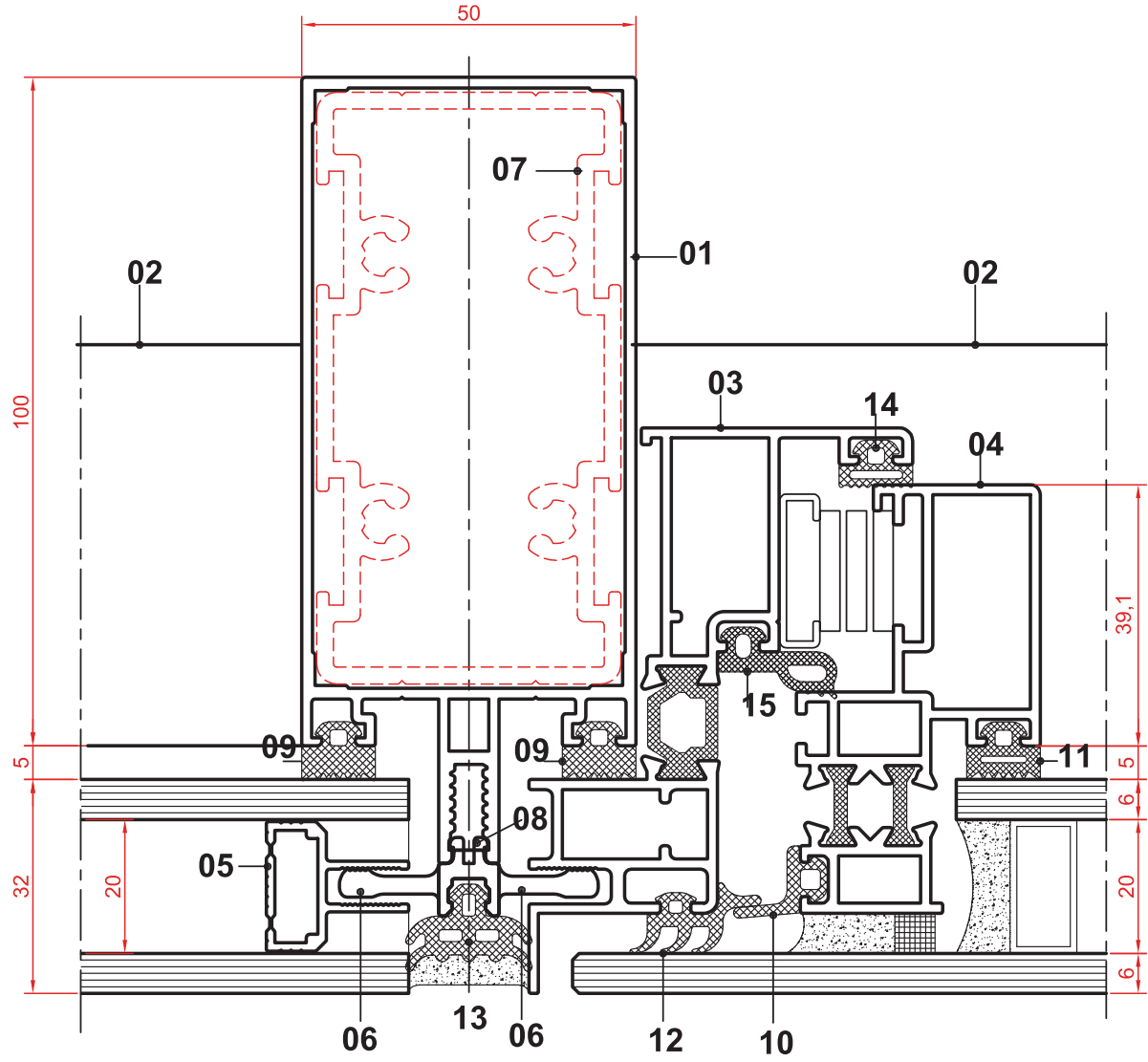
5042
1.144 kg/m



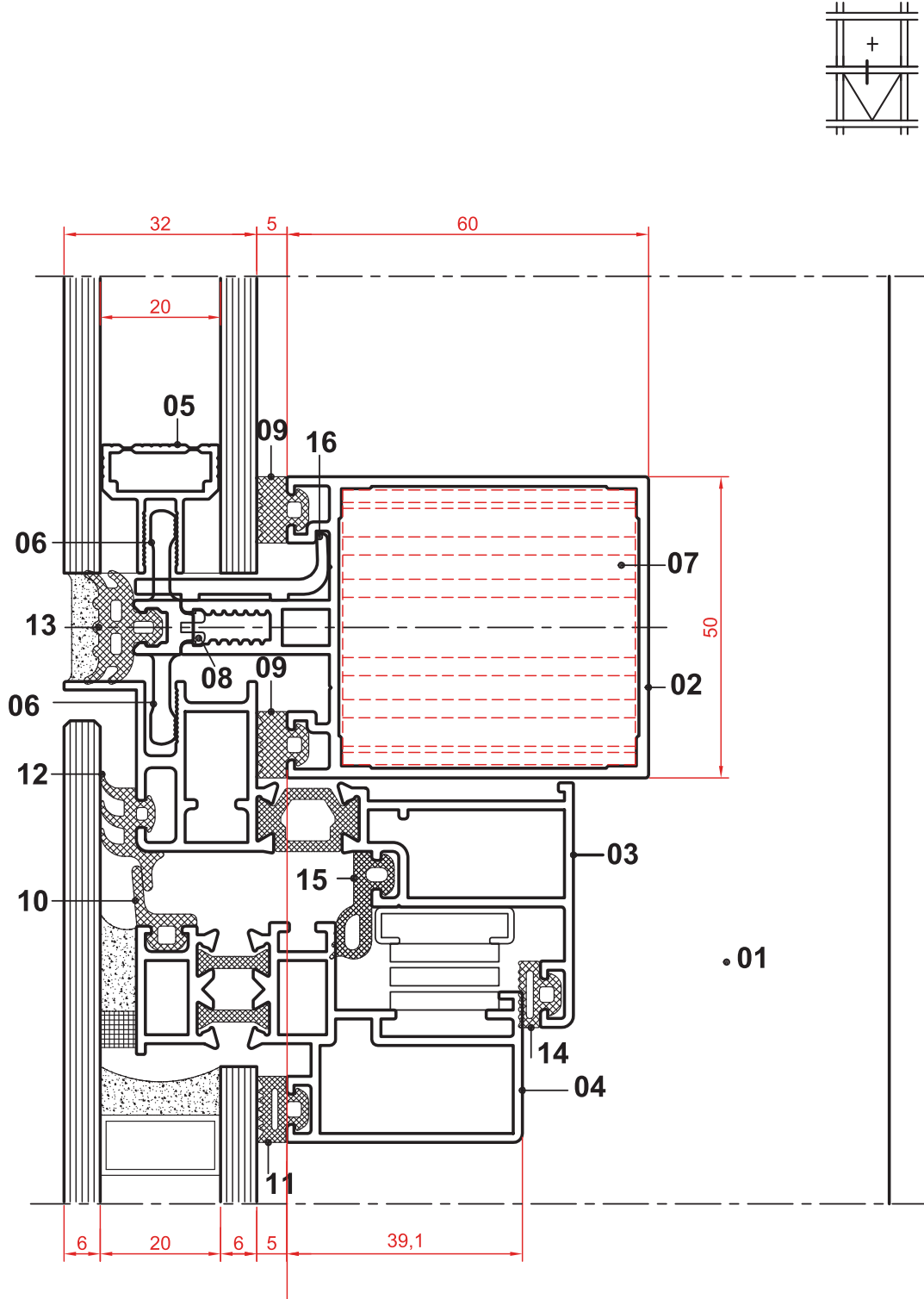
6121
2.027 kg/m

BAĞLANTI PROFİLLERİ KESİM BOYLARI

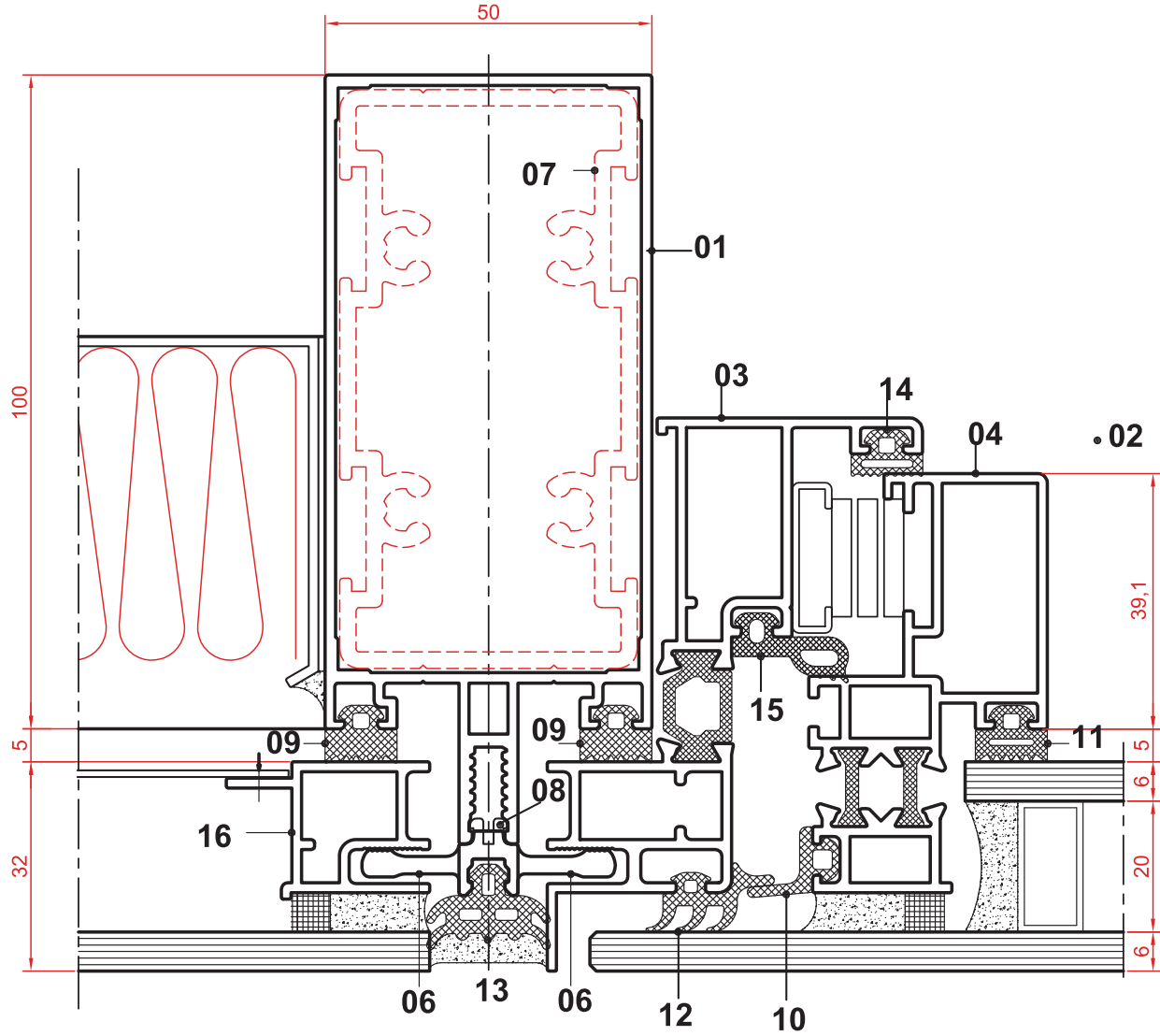
BAĞLANTI PROFİL NO.	KULLANILDIĞI PROFİL	KESİM BOYU (x) (mm)
5040	6100	127
	6101	127
	6102	108.5
5041	6103	108.5
	6104	88.5
5042	6105	88.5
	6106	68.5
6121	6107	68.5
	6108	48.5
	6109	48.5



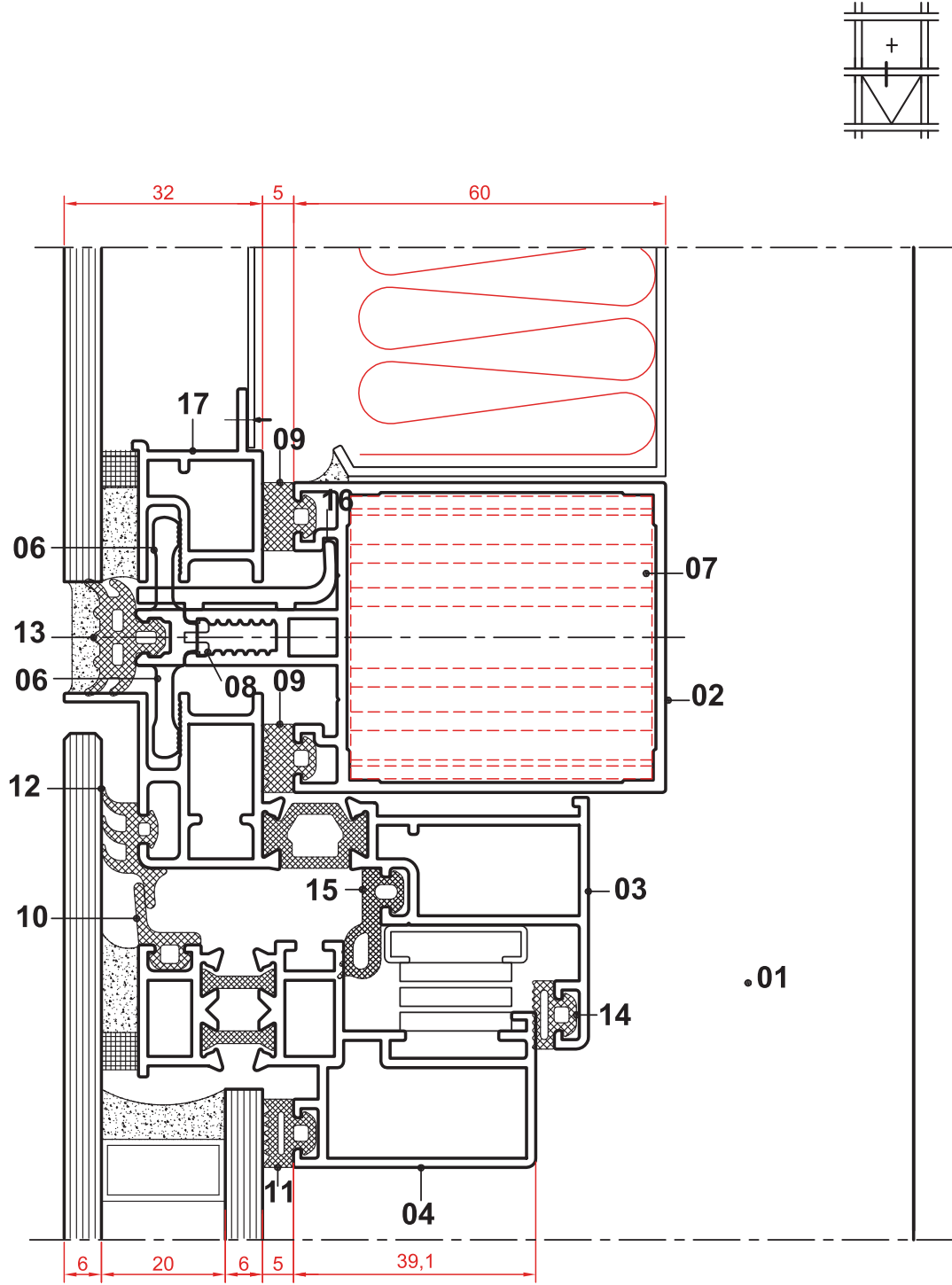
01. DÜŞEY PROFİL	6104	07. EK YERİ PROFİL	6125	13. TOZLUK FİTİLİ	CTF 30
02. YATAY PROFİL	6108	08. THERMO KÖPRÜ FİTİLİ	NPP028	14. YASTIK FİTİLİ	YF 03
03. G.KASA PROFİL	6113-6114	09. CAM FİTİLİ	CF 05	15. YASTIK FİTİLİ	KYF 10
04. G.KANAT PROFİL	6110-6111	10. CAM FİTİLİ	TF 20		
05. C. İÇİ CAM ÇİTASI PROFİL	6117	11. CAM FİTİLİ	CF 05A		
06. CAM ÇİTA KLİPS	6118	12. YASTIK FİTİLİ	CYF 10		



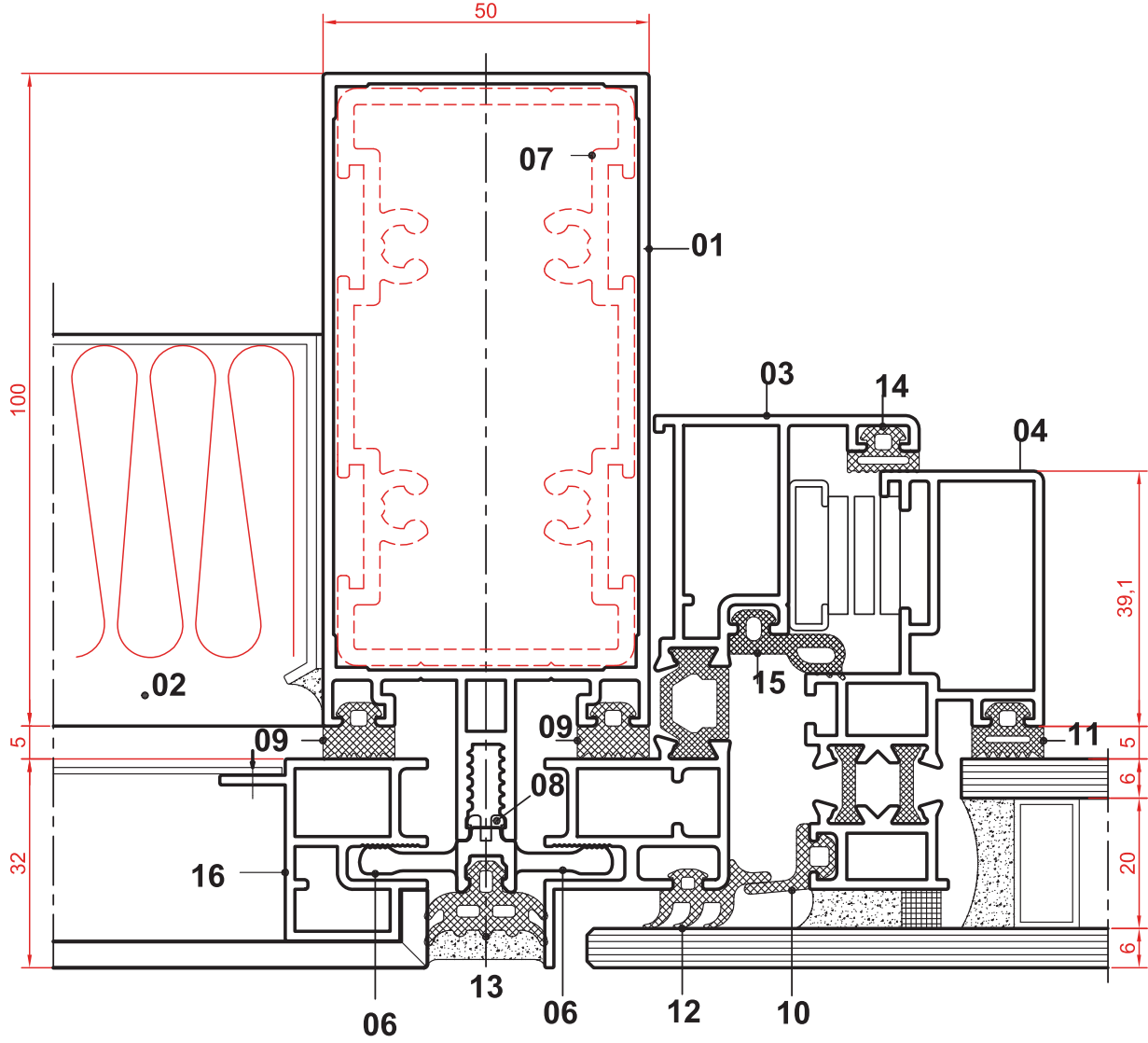
01. DÜŞEY PROFİL	6104	07. YATAY BAĞLANTI PROFİLİ	6121	13. TOZLUK FİTİLİ	CTF 30
02. YATAY PROFİL	6108	08. THERMO KÖPRÜ FİTİLİ	NPP028	14. YASTIK FİTİLİ	YF 03
03. G.KASA PROFİL	6113-6114	09. CAM FİTİLİ	CF 05	15. YASTIK FİTİLİ	KYF 10
04. G.KANAT PROFİL	6110-6111	10. CAM FİTİLİ	TF 20	16. ALM.DESTEK PROFİL	6120
05. C. İÇİ CAM ÇİTASI PROFİL	6117	11. CAM FİTİLİ	CF 05A		
06. CAM ÇİTA KLİPS	6118	12. YASTIK FİTİLİ	CYF 10		



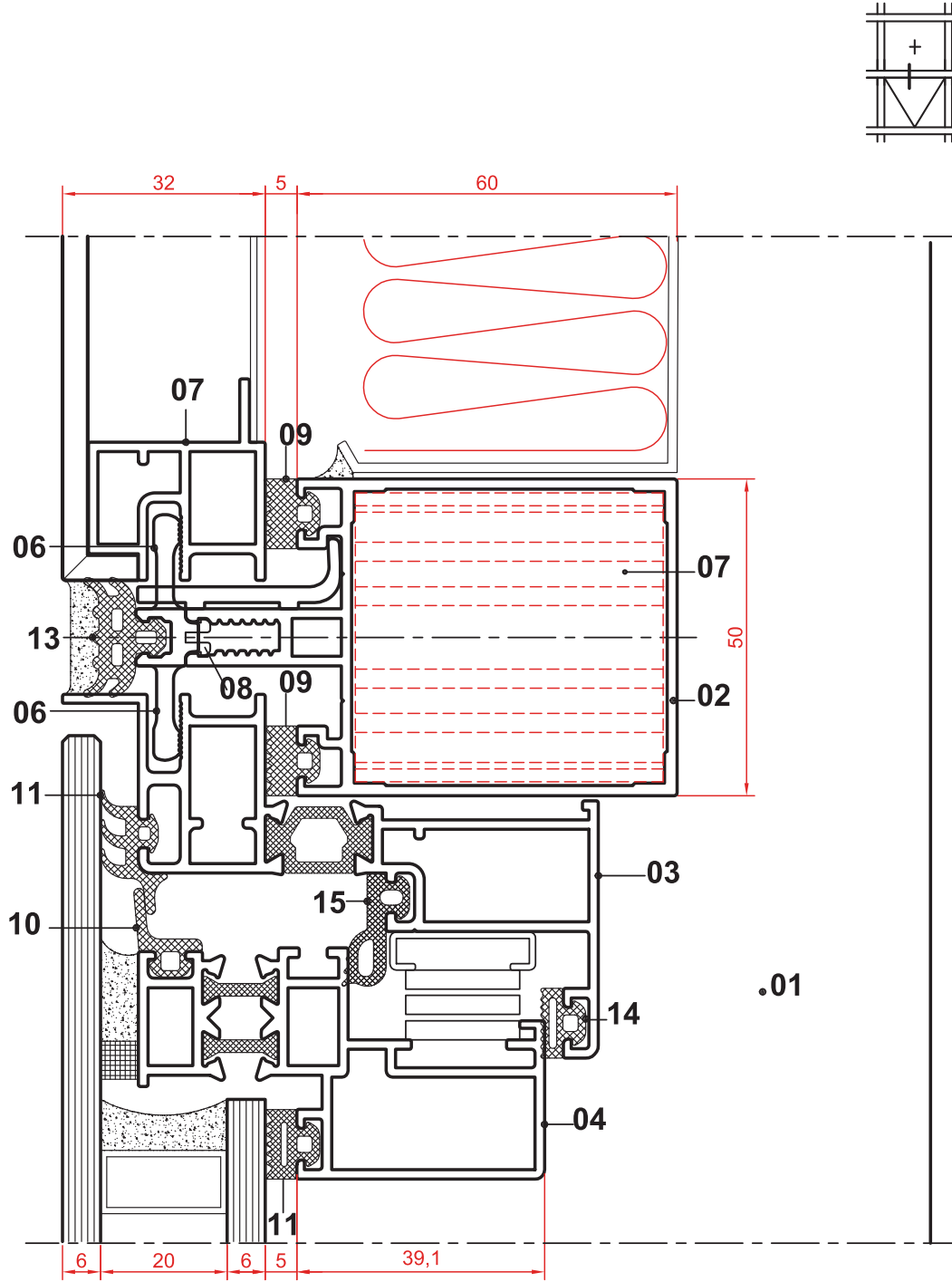
01. DÜŞEY PROFİL	6104	07. EK YERİ PROFİL	6125	13. TOZLUK FİTİLİ	CTF 30
02. YATAY PROFİL	6108	08. THERMO KÖPRÜ FİTİLİ	NPP028	14. YASTIK FİTİLİ	YF 03
03. G.KASA PROFİL	6113-6114	09. CAM FİTİLİ	CF 05	15. YASTIK FİTİLİ	KYF 10
04. G.KANAT PROFİL	6110-6111	10. CAM FİTİLİ	TF 20	16. SPANDREL PROFİL	6115
05. C. İÇİ CAM ÇİTASI PROFİL	6117	11. CAM FİTİLİ	CF 05A		
06. CAM ÇİTA KLİPS	6118	12. YASTIK FİTİLİ	CYF 10		



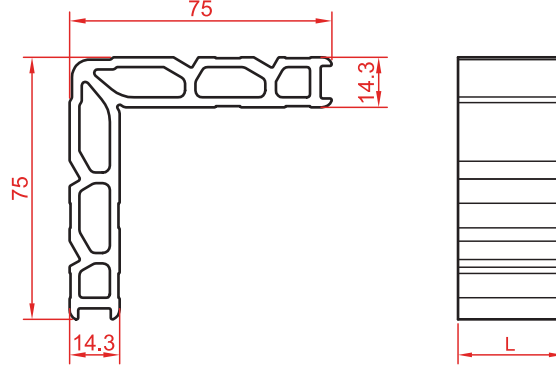
01. DÜŞEY PROFİL	6104	07. EK YERİ PROFİL	6125	13. TOZLUK FİTİLİ	CTF 30
02. YATAY PROFİL	6108	08. THERMO KÖPRÜ FİTİLİ	NPP028	14. YASTIK FİTİLİ	YF 03
03. G.KASA PROFİL	6113-6114	09. CAM FİTİLİ	CF 05	15. YASTIK FİTİLİ	KYF 10
04. G.KANAT PROFİL	6110-6111	10. CAM FİTİLİ	TF 20	16. ALM.DESTEK PROFİL	6120
05. C. İÇİ CAM ÇİTASI PROFİL	6117	11. CAM FİTİLİ	CF 05A	17. SPANDREL PROFİL	6115
06. CAM ÇİTA KLİPS	6118	12. YASTIK FİTİLİ	CYF 10		



01. DÜŞEY PROFİL	6104	07. EK YERİ PROFİL	6125	13. TOZLUK FİTİLİ	CTF 30
02. YATAY PROFİL	6108	08. THERMO KÖPRÜ FİTİLİ	NPP028	14. YASTIK FİTİLİ	YF 03
03. G.KASA PROFİL	6113-6114	09. CAM FİTİLİ	CF 05	15. YASTIK FİTİLİ	KYF 10
04. G.KANAT PROFİL	6110-6111	10. CAM FİTİLİ	TF 20	16. SPANDREL PROFİL	6115
05. C. İÇİ CAM ÇİTASI PROFİL	6117	11. CAM FİTİLİ	CF 05A		
06. CAM ÇİTA KLİPS	6118	12. YASTIK FİTİLİ	CYF 10		

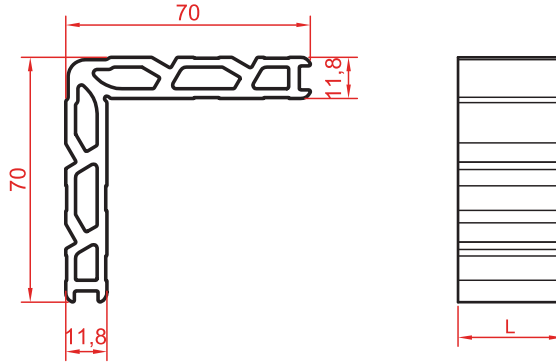


01. DÜŞEY PROFİL	6104	07. EK YERİ PROFİL	6125	13. TOZLUK FİTİLİ	CTF 30
02. YATAY PROFİL	6108	08. THERMO KÖPRÜ FİTİLİ	NPP028	14. YASTIK FİTİLİ	YF 03
03. G.KASA PROFİL	6113-6114	09. CAM FİTİLİ	CF 05	15. YASTIK FİTİLİ	KYF 10
04. G.KANAT PROFİL	6110-6111	10. CAM FİTİLİ	TF 20	16. ALM.DESTEK PROFİL	6120
05. C. İÇİ CAM ÇİTASI PROFİL	6117	11. CAM FİTİLİ	CF 05A	17. SPANDEL PROFİL	6115
06. CAM ÇITA KLİPS	6118	12. YASTIK FİTİLİ	CYF 10		



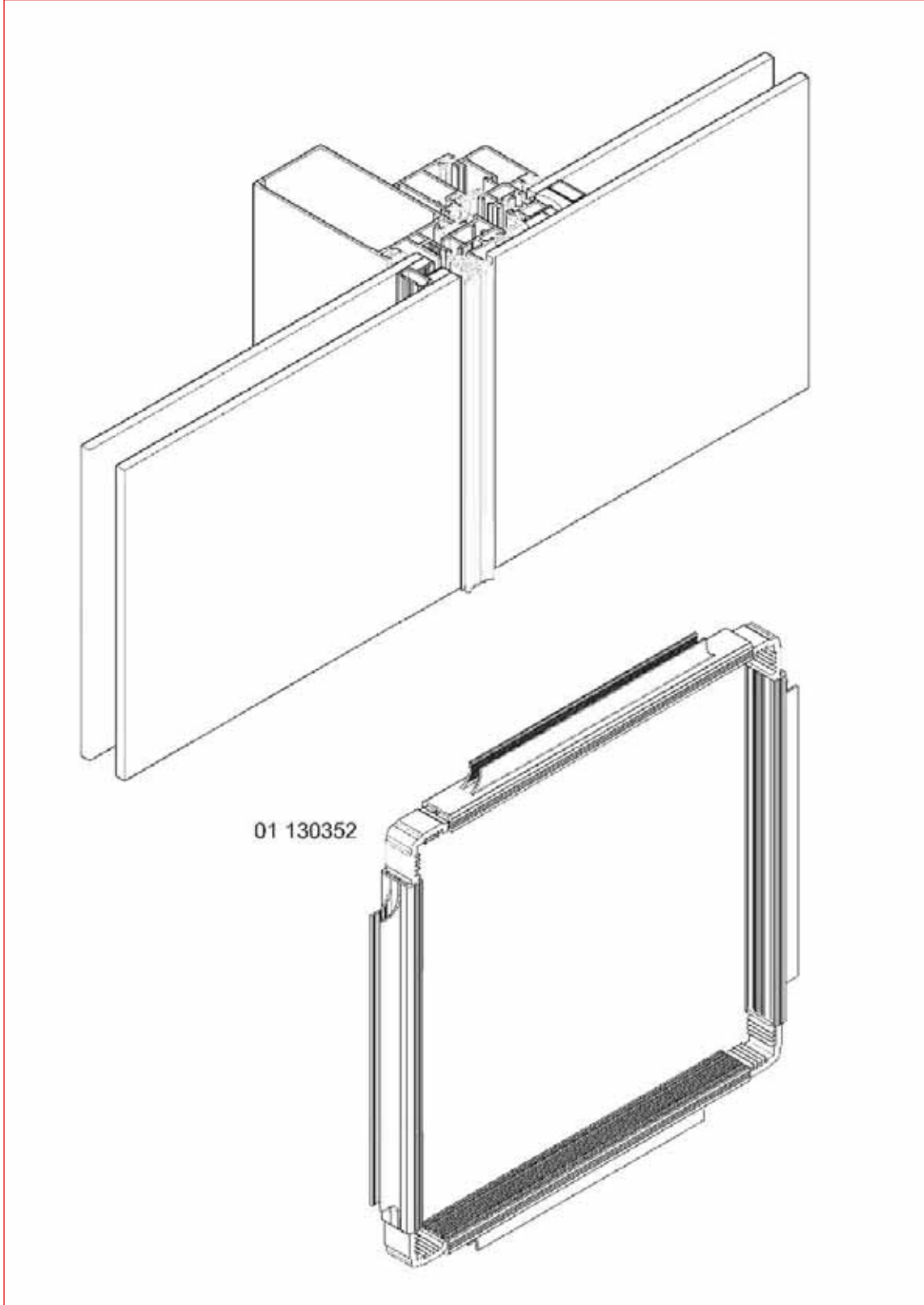
PROFİL NO. : 1662

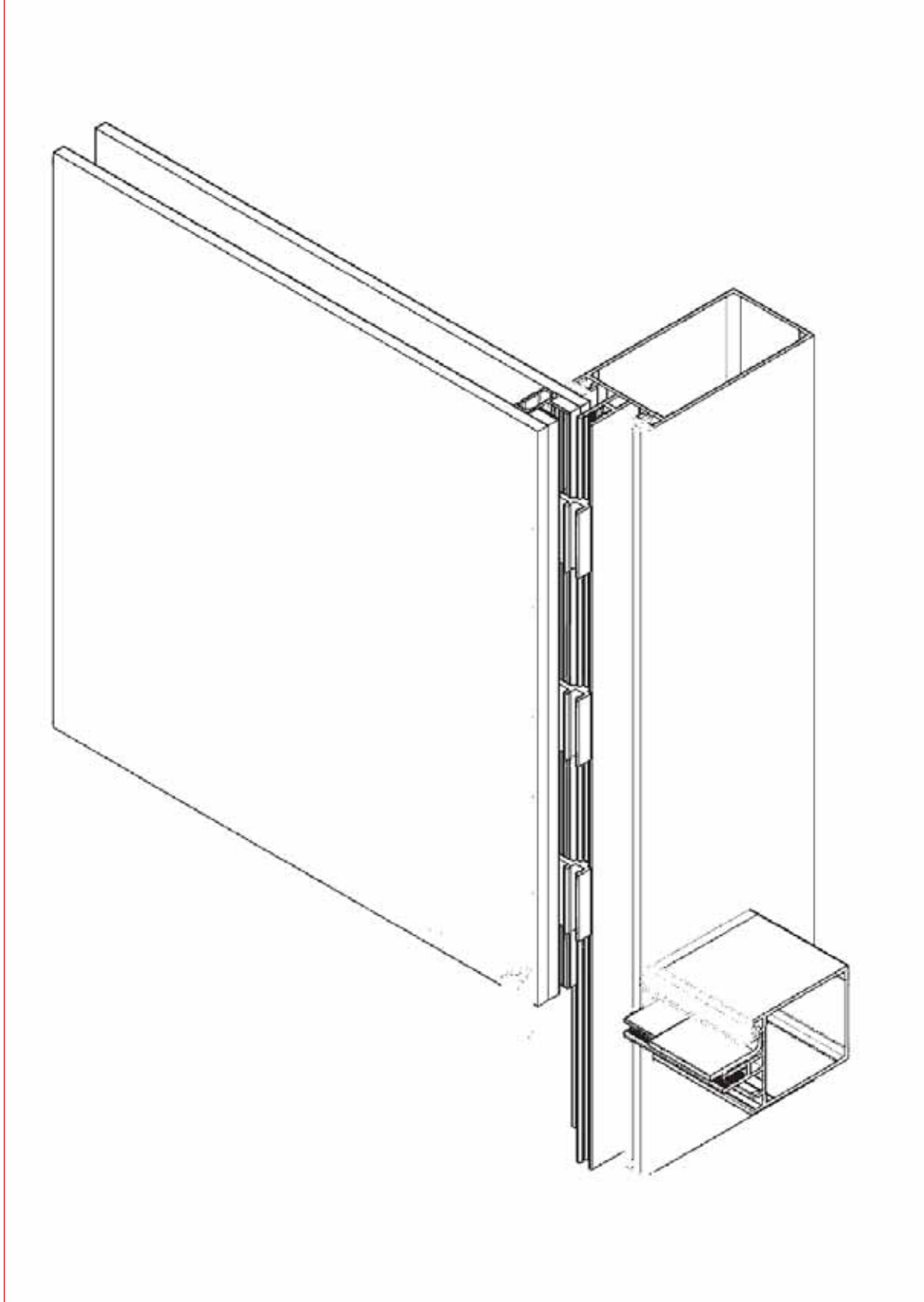
KOD NO.	L	KULLANILDIĞI PROFİL
KT 1662 062	6.2	6116
KT 1662 102	10.2	6114-6115-6116
KT 1662 258	25.8	6113
KT 1662 319	31.9	6110 - 6112

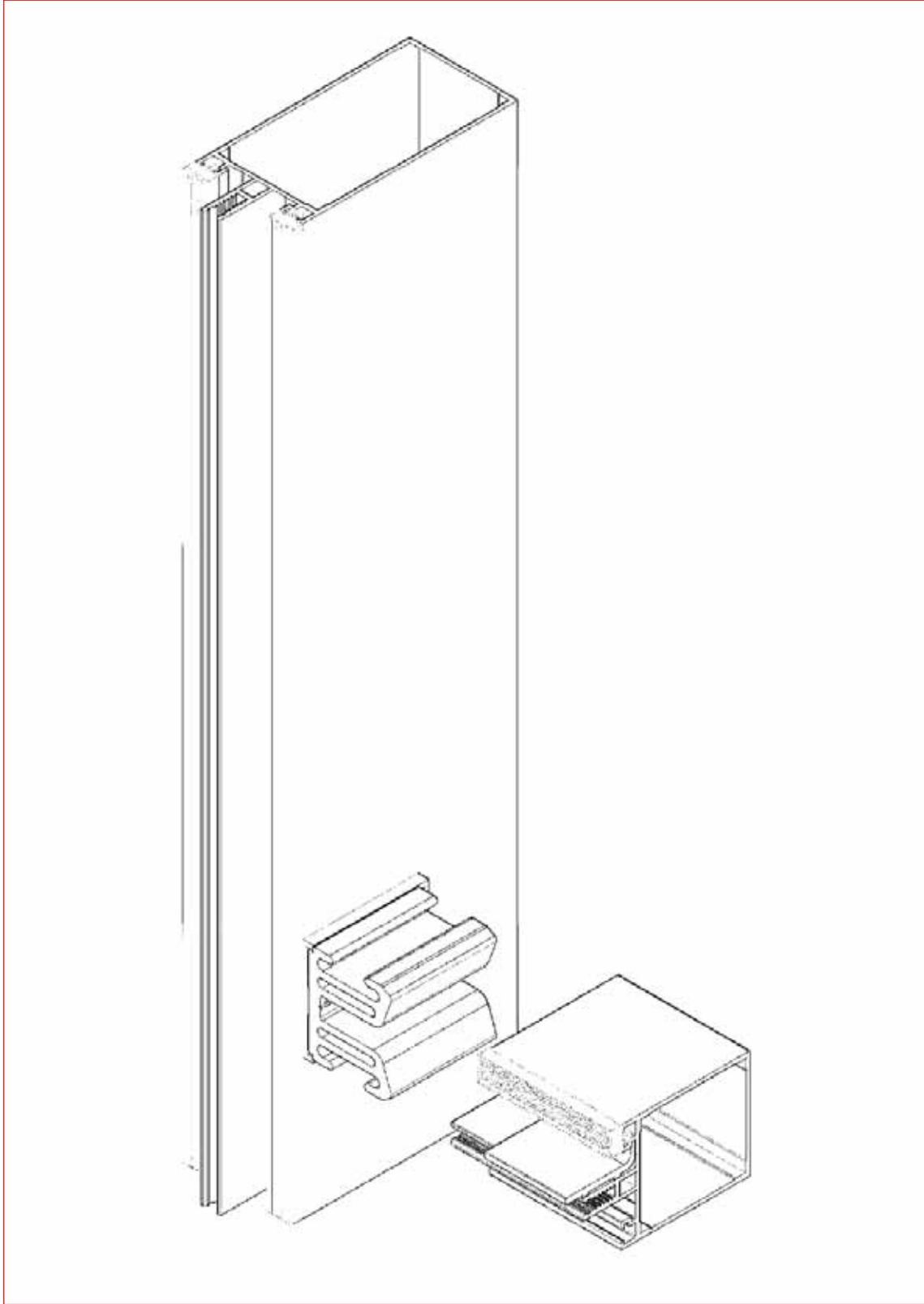





PROFİL NO. : 5022

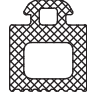
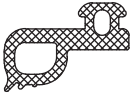

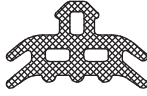
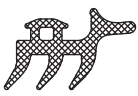

KOD NO.	L	KULLANILDIĞI PROFİL
KT 1662 069	6.9	6111
KT 1662 299	29.9	6112












KOD NO.	ŞEKİL	ADI	MALZEME
03 010103		Cam Fitili CF 03 3 mm	EPDM 1Pk./15 Kg./260 Metre
03 010104		Cam Fitili CF 04 4 mm	EPDM 1Pk./15 Kg./265 Metre
03 010105		Cam Fitili CF 05 5 mm	EPDM 1Pk./15 Kg./200 Metre
03 010155		Kaset Cam Fitili CF 05 A 5 mm	EPDM 1Pk./13 Kg./160 Metre
03 010107		Cam Fitili CF 07 7 mm	EPDM 1Pk./15 Kg./130 Metre
03 010109		Cam Fitili CF 09 9 mm	EPDM 1Pk./15 Kg./115 Metre
03 010112		Cam Fitili CF 12 12 mm	EPDM 1Pk./12 Kg./80 Metre
03 010734		Yastık Fitili YF 03 3 mm	EPDM 1Pk./14 Kg./200 Metre

KOD NO.	ŞEKİL	ADI	MALZEME
03 010731		Yastık Fitili YF 09 9 mm	EPDM 1Pk./13 Kg./140 Metre
03 010611		Kasa Yastık Fitili KYF 10	EPDM 1Pk./13 Kg./125 Metre
03 010220		Tozluk Fitili TF 20	EPDM 1Pk./15 Kg./215 Metre
03 010321		CTF 30 Cam Tozluk Fitili	EPDM 1Pk./15 Kg./85 Metre
03 010330		CYF 10 Cam Yastık Fitili	EPDM 1Pk./15 Kg./140 Metre
31 020413		NPP028 Thermo Köprü Fitili (7.9 mm)	PVC 6 Metre

AKSESUAR ADI	KOD NO.	ŞEKİL
CEPHE MAKASI	GSHD 10 700-1200	
	GSHD 12 800-1200	
	GSHD 14 1000-1300	
	GSHD 16 1200-1400	
	GSHD 18 1400-1400	
	GSHD 20 1600-1500	
	GSHD 22 1700-1500	
	GSHD 24 1800-1500	
	GSHD 28 2000-1500	
CEPHE KOLU R29W ROTOLINE	01.020601 - Naturel	
CEPHE KOLU EURO GIESSE	01.100402 - Beyaz	
	01.100405 - Siyah	
	01.100409 - Gri	
FORZA BÜKÜMLÜ CEPHE KOLU	01 020850 - Naturel	
KELEBEK CEPHE KARŞILIĞI	01 120205	
İSPANYOLET PİMİ	01 120100	
YATAY BAĞLANTI APARATI (PVC)	20 000 106	
KANALLI ÇITA KÖŞE (PVC)	01 130352	
F - ANKRAJ	100'lük 01.100100	
BAĞLANTI CİVATASI	M10 x 100 01.100200	

AKSESUAR ADI	KOD NO.	ŞEKİL
ÇELİK DÜBEL	M10 x 85 01.100204	
	M10 x 110 01.100208	
U - ANKRAJ	80'lik 01.100121	
	100'lük 01.100116	
	120'lik 01.100117	
	150'lik 01.100140	
	200'lük 01.100139	
L - ANKRAJ	80'lik 01.100106	
	100'lük 01.100111	
	120'lik 01.100113	
	150'lik 01.100141	