



Kaliteyi takip etmiyor kaliteye yön veriyoruz.
Kalite bizim için vazgeçilmezdir.



Akpa Alüminyum 1987 yılında İstanbul'da kurulmuştur. Kuruluşundan bugüne kadar sürekli gelişimi dikkate alan Akpa Alüminyum yurtiçi satışı yanında dünyanın birçok ülkesine ihracat yapmaktadır. Akpa Alüminyum ürünlerini ihraç ettiği ülkelerde Akpa Alüminyum markasının bilinirliğinin artması ve hatırlanan ilk üç marka olmasının yanısıra Türkiye'nin alüminyum sektöründe bir marka olması konusunda öncü bir kuruluştur.

Akpa Alüminyum bütünlük kalite olgusunu tüm iş yapış şeklinin merkezine yerleşmiştir ve bu kalite felsefesini de CE,EC,TS EN 755-1,TS EN 755-3, TS EN 755-4, TS EN 755-5, TS EN 755-8, TS EN 755-9, TSE 5247, TS EN 12020-1, TSEK- 4922, ISO 9001, Qualicoat, Qualanod, ift. Rosenheim test belgelerine sahip olarak devam ettirmektedir.

Akpa Alüminyum pazarlama satış ve müşteri ilişkileri kapsamındaki faaliyetlerine İstanbul'da bulunan merkez binasında devam ederek müşterilerine hızlı ve etkin hizmet vermektedir. Firmamızın merkez ofisi pazarlama-satış noktası Çağlayan'da siz değerli müşterilerimize alüminyum profil, alüminyum ve plastik aksesuarları sektörümüzle ilgili makine ve hırdavat satışıyla hizmet vermektedir. Müşterilerimize tek noktada tüm ihtiyaçlarını karşılamak amacıyla yurtiçi ve yurtdışında bulunan, sektörde öncü firmaların bayilik ve yetkili distribütörlüğünü de yapmaktayız.



AKPA®

30.yıl

1987'den bugüne kadar alüminyum...



Alüminyum profil üretimi, alüminyum bilet üretimi, alüminyum kompozit panel üretimi, alüminyum-plastik aksesuar satışı şirketin başlıca faaliyet alanlarıdır. Akpa Alüminyum bünyesinde çalışan 700 kişi ile ekonomimize destek vermek başlıca amaçlarımızdandır. Müşterilerimizin tek noktada tüm ihtiyaçlarını karşılamak için konusunda uzman ve tecrübeli pazarlama ekibimiz görev yapmaktadır. Akpa ailesi müşterilerinin; ürün kalitesi ve performans beklentilerini, yenilikçi anlayışıyla sürekli geliştirerek, müşteri memnuniyetlerini arttırmayı ilke edinmiştir. Şirket ve çalışanları ile büyük bir aile olan Akpa Alüminyum; vizyonunu geliştiren alanlara, teknolojik ar-ge'si, güveni, kalitesi ve asla misyonundan taviz vermeden, dünyadaki tüm yeniliklere ayak uydurarak, her yıl genişleyen ihracatıyla da, sektörde dünyadaki önemli firmalardan biridir.

- 80 000 m² alan üzerine kurulu,
- 30 000 ton/yıl kapasiteli, Beş adet ekstrüzyon pres,
- 18 000 ton/yıl kapasiteli eloksal tesis,
- 15 000 ton/yıl kapasiteli dikey toz boyama tesisleri,
- 1500 ton/yıl kapasiteli ahşap transfer boya ünitesi,
- 4.500.000 m²/yıl Alüminyum kompozit panel üretim tesisi bulunmaktadır.



ALÜMİNYUM PROFİLLERİN GENEL TEKNİK ŞARTNAMESİ

SIRA NO	KATSAYILAR	DEĞERİ	BİRİMİ
1.	Özgül Ağırlık	2.71	gr / cm ³
2.	Kullanılan Billet	AlMgSi0.5	DIN - Almanya
		6063	BS - İngiltere
		60	ETIAL - Türkiye
3.	Genleşme Katsayısı	23.4	20 - 100 C°
4.	Elastisite Modülü	6,89	GPa
5.	Çekme Mukavemeti	215	(24 C de MPa)
6.	Uzama	% 6	Delta L / L* 100 (50 mm uzunlukta)
7.	Sertlik	70	Brinell (HB)
8.	Akma Mukavemeti	170	MPa
9.	Kesme Mukavemeti	130	MPa
10.	Boyanın Kalınlığı	> 60	Micron
11.	Eloksal Kalınlığı	> 10	Micron
	(Eloksal kalınlığı isteğe bağlı olarak 25 micron'a kadar çıkabilir.		

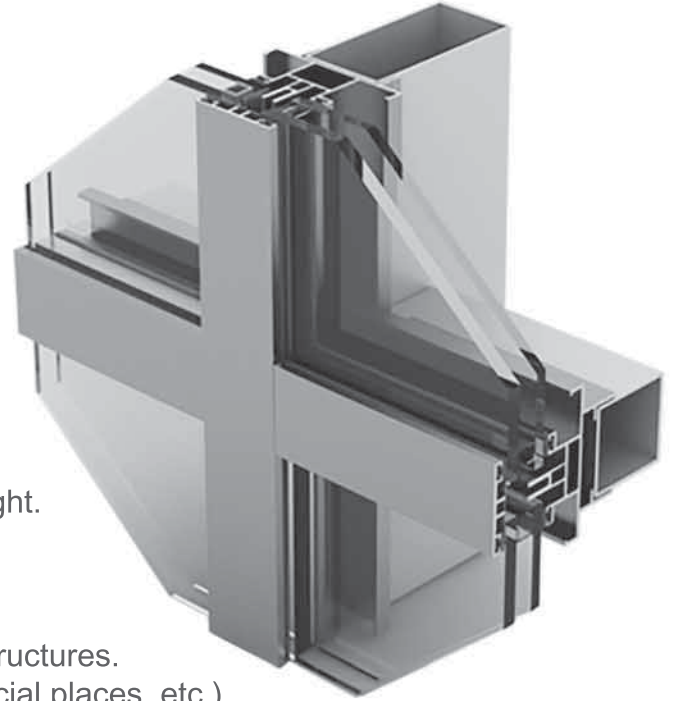
Boyalı profillerde, kesitlere göre birim ağırlık % 2 ~4 nispetinde artar. Mekanik özellikler T6 temperi için verilmiştir.

EN AW-6063 ALAŞIMIN KİMYASAL BİLEŞİMİ

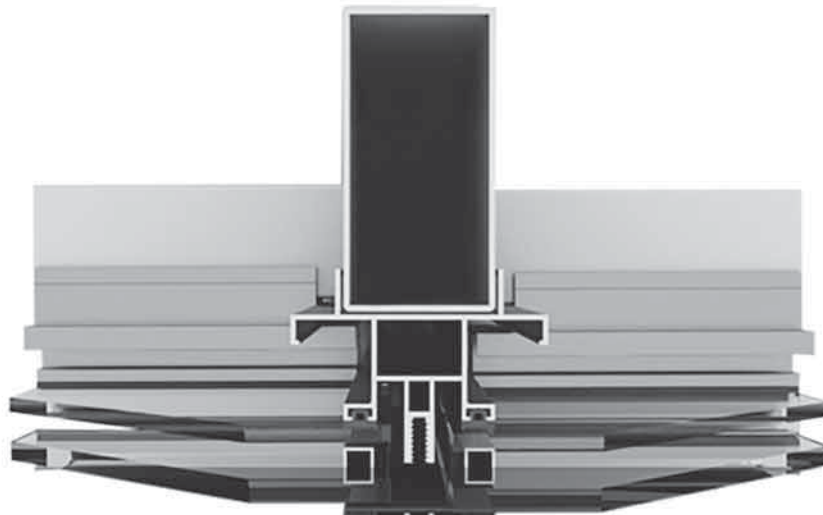
Element	Si	Fe	Cu	Mn	Mg	Zn	Ti	Cr	Diğer Elementler	
									Herbiri	Toplam
Min.	0.20	-	-	-	0.45	-	-	-	-	-
Max.	0.60	0.35	0.10	0.10	0.90	0.10	0.10	0.10	0.05	0.15

Teknik Özellikler;

- Doğal ışığı kullanarak aydınlık mekanlar yaratmak amacıyla dizayn edilmiştir.
- Kondens kanallı ve kanalsız olarak uygulanabilir.
- Yatay – düşey kapaklı uygulanabileceği gibi, düşey kapaklı yatay silikon olarakta uygulanabilir.
- Nemden ve buharlaşmadan etkilenmeyen özel sızdırmazlık sistemi.
- Maruz kaldığı yük ve en sert doğa şartlarından, uzun yıllar etkilenmeden, renk ve şekil değiştirme olmaksızın kullanılabilme imkanı.
- Farklı mesafelerdeki açıklıkları, birçok makinadan oluşan herhangi bir tertibata ihtiyaç duyulmadan kolayca uygulama imkanı.
- Cam ve polikarbonat levha uygulanabilme imkanına sahiptir.

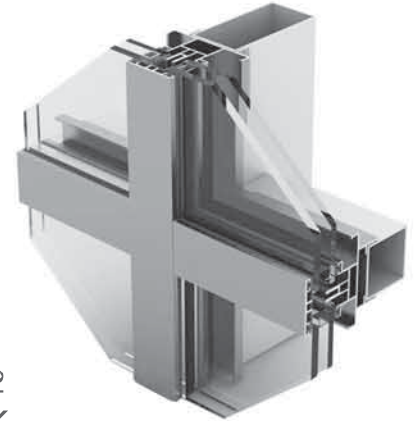


- It is designed to create bright spaces using natural light.
- Condensate channel and channel-administered.
- Horizontal - vertical cover can be applied can be applied in a vertical silicon lid horizontal.
- The possibility of implementation in many different structures. (Pyramid, roof skylights, required to be closed in special places, etc.)
- A special sealing system and are unaffected by moisture evaporation.
- Exposure of the load and the harsh natural conditions remain, without being affected for many years, the facility can be used without changing the colors and shapes.
- Openings at different distances, the possibility of easy application without requiring any device consisting of several machines.
- Glass and has a polycarbonate sheet facility implementation.



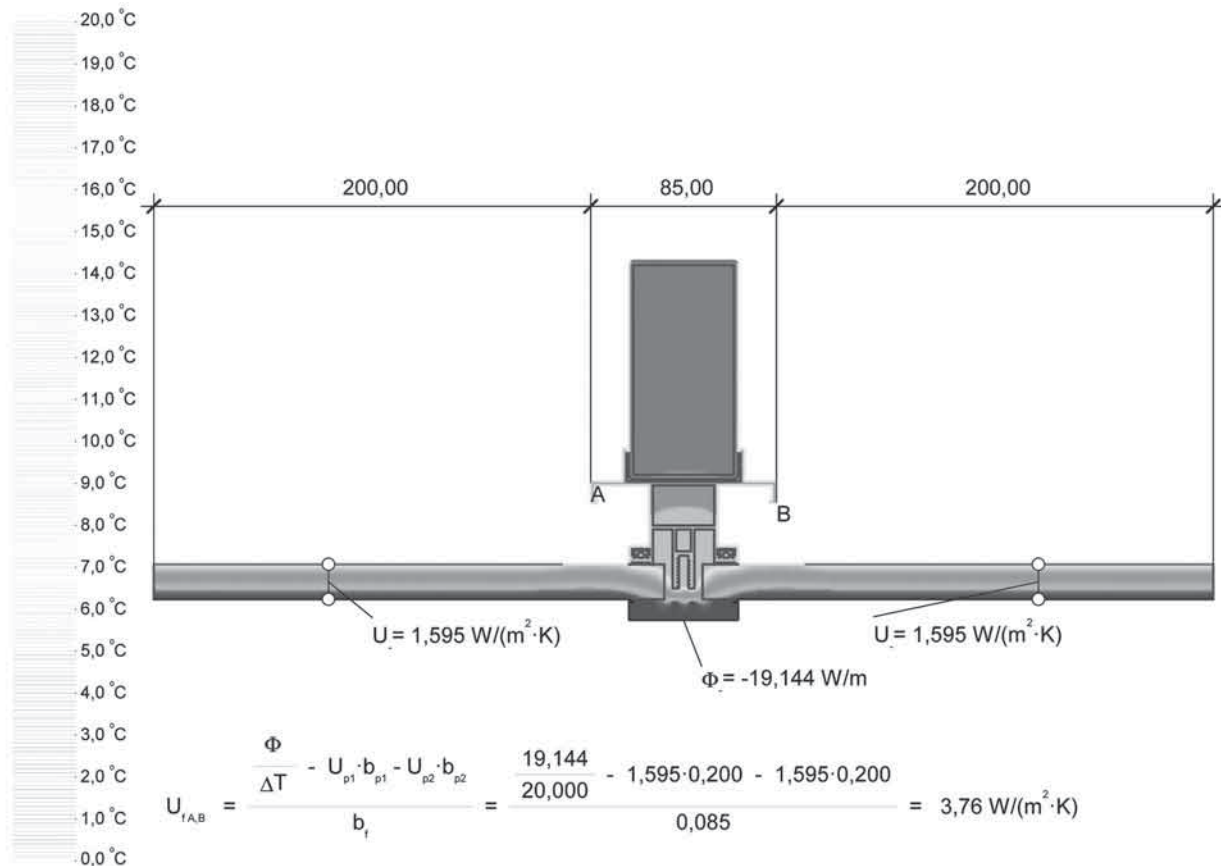
MİMARİ TEKNİK ÖZELLİKLER / TECHNICAL SPECIFICATIONS

- Kasa derinliği / Frame depth 85 mm
- Profil et kalınlığı / Profile thickness 1,8 mm
- Max. cam kalınlığı / Max. glass thickness 34 mm

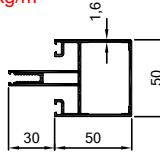
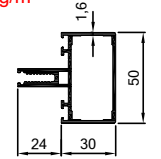
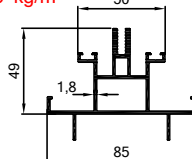
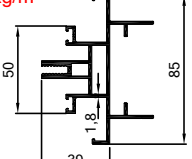
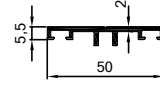
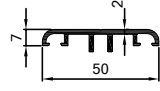
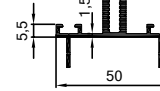
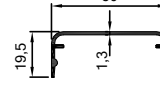
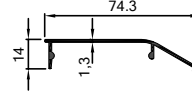
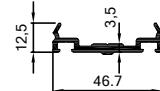
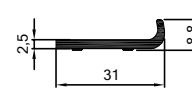


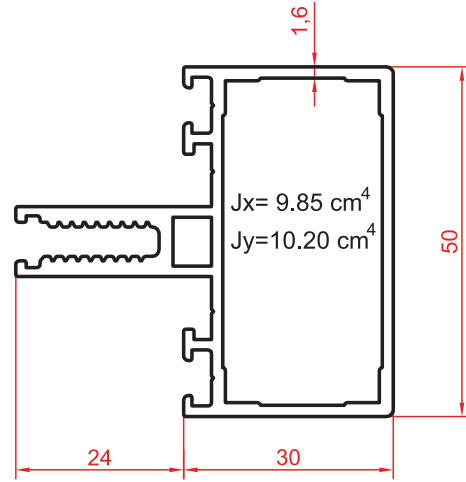
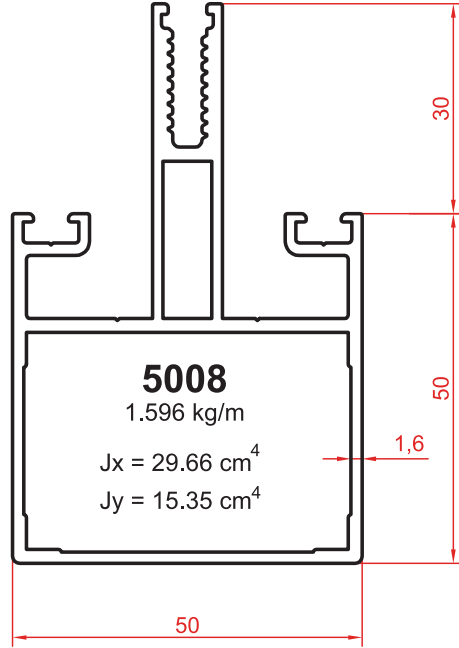
PERFORMANS DEĞERLERİ / PERFORMANCE VALUES

- Isı yalıtım değeri (Uf) / Thermal insulations value EN 10077 - 2
3,76 W / M² K

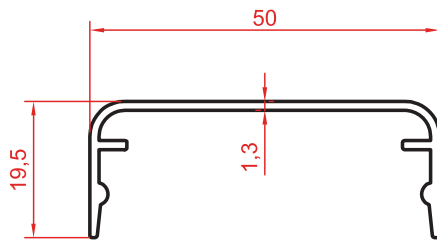


Material	λ [W/(m·K)]	ϵ	Boundary Condition	q [W/m ²]	θ [°C]	R [(m ² ·K)/W]	ϵ
Aluminium (Si Alloys)	160,000	0,900	Epsilon 0.9				0,900
EPDM (ethylene propylene diene monomer)	0,250	0,900	Exterior, frame	0,000	0,040		
Panel	0,035	0,900	Interior, frame, normal	20,000	0,130		
Steel (1)	50,000	0,900	Interior, frame, reduced	20,000	0,200		
Unventilated air cavity	anisotropic		Symmetry/Model section	0,000			

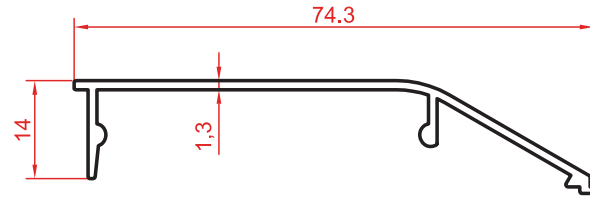
5008 1.596 kg/m 	5013 1.149 kg/m 	5108 1.585 kg/m 	5109 1.653 kg/m 
5110 0.390 kg/m 	5111 0.429 kg/m 	5112 0.617 kg/m 	5046 0.334 kg/m 
5047 0.369 kg/m 	5048 0.467 kg/m 	5058 0.244 kg/m 	



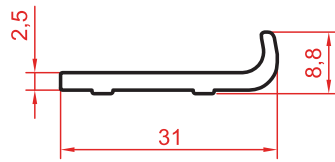
5013
1.149 kg/m



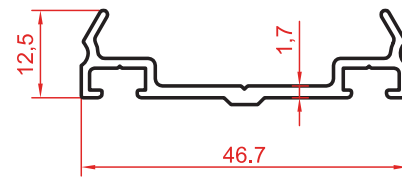
5046
0.334 kg/m



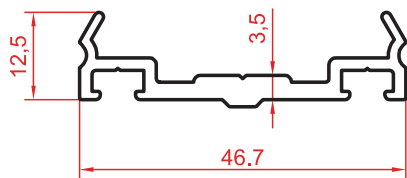
5047
0.369 kg/m



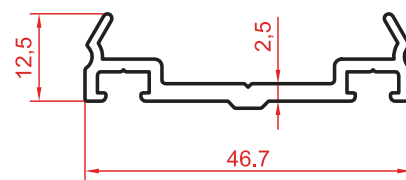
5058
0.244 kg/m



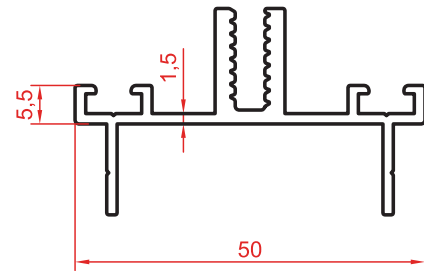
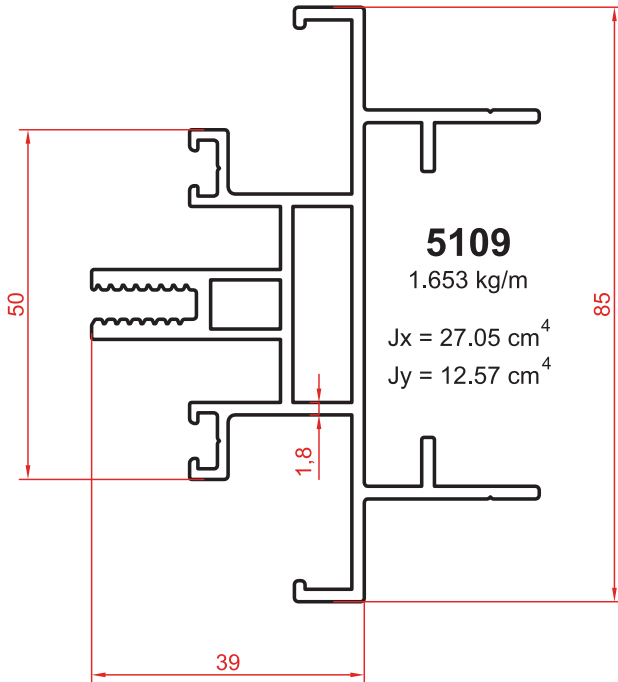
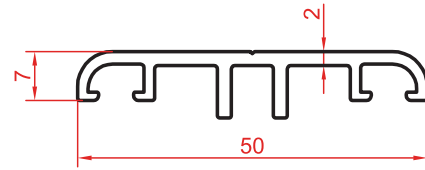
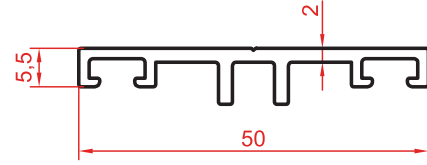
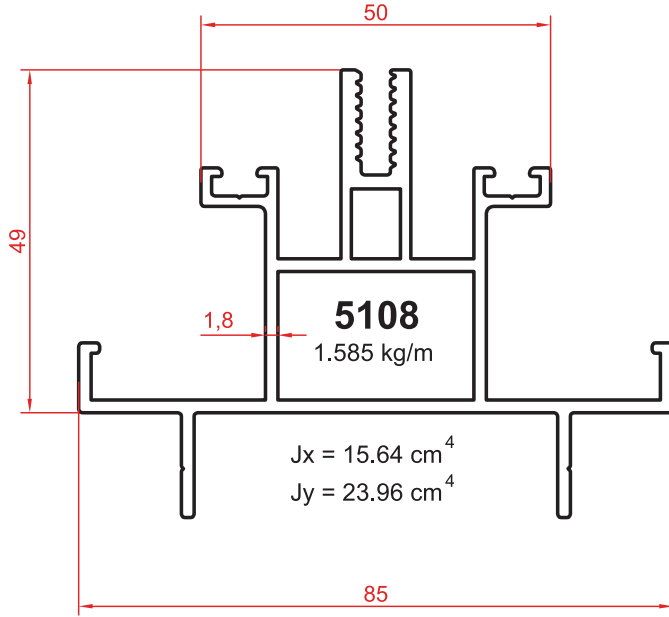
7619
0.337 kg/m

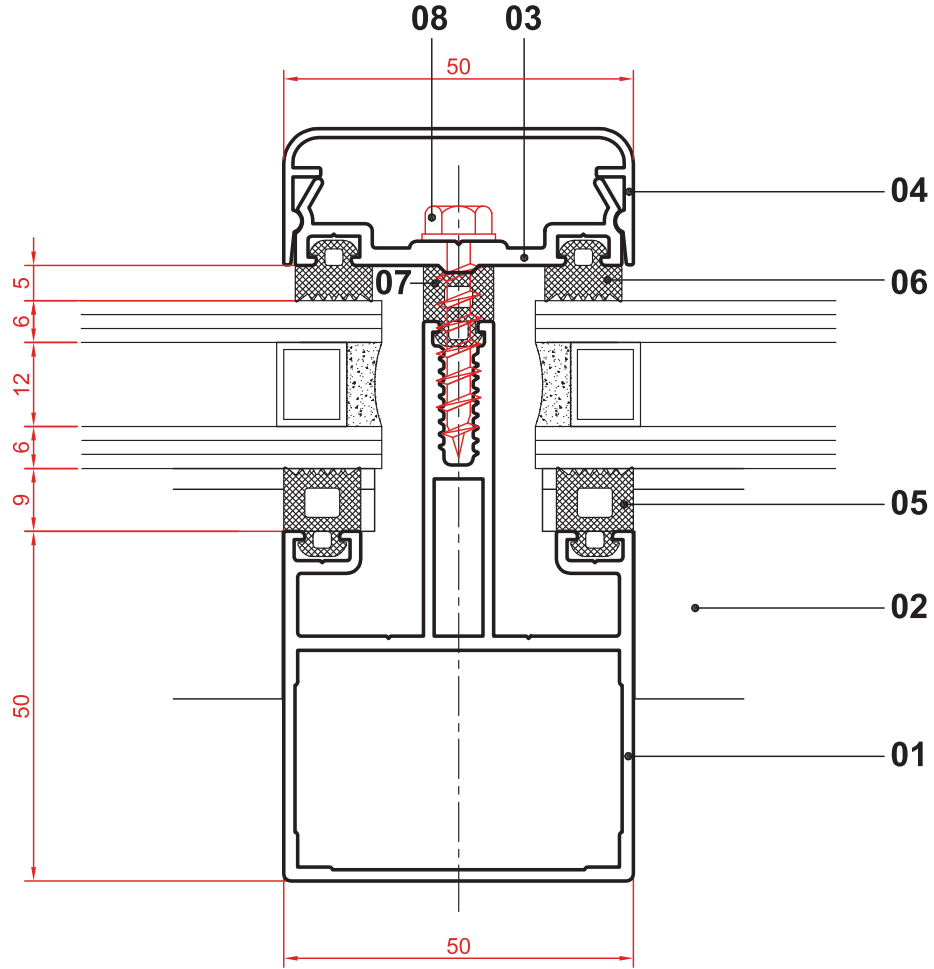
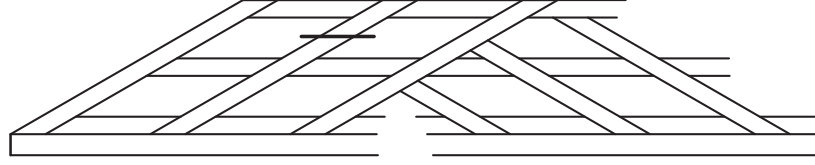


5048
0.467 kg/m



5124
0.430 kg/m





01. DÜŞEY PROFİL
02. YATAY PROFİL
03. BASKI PROFİLİ

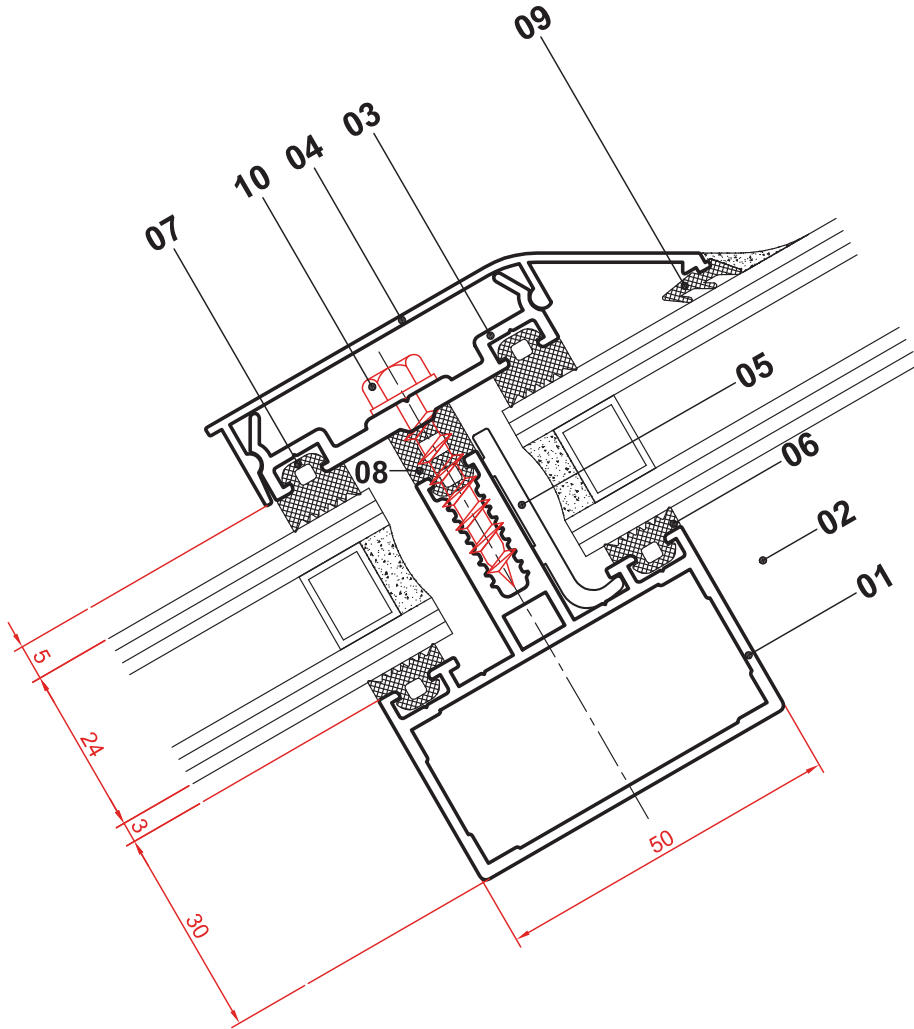
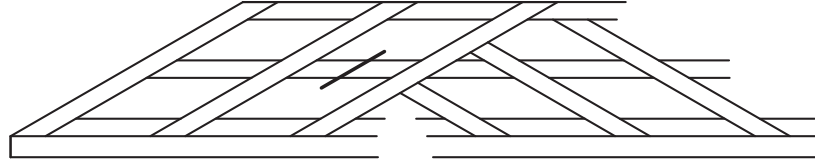
5008
5013
5048

04. DÜŞEY KAPAK PROFİLİ
05. CAM FİTİLİ
06. CAM FİTİLİ

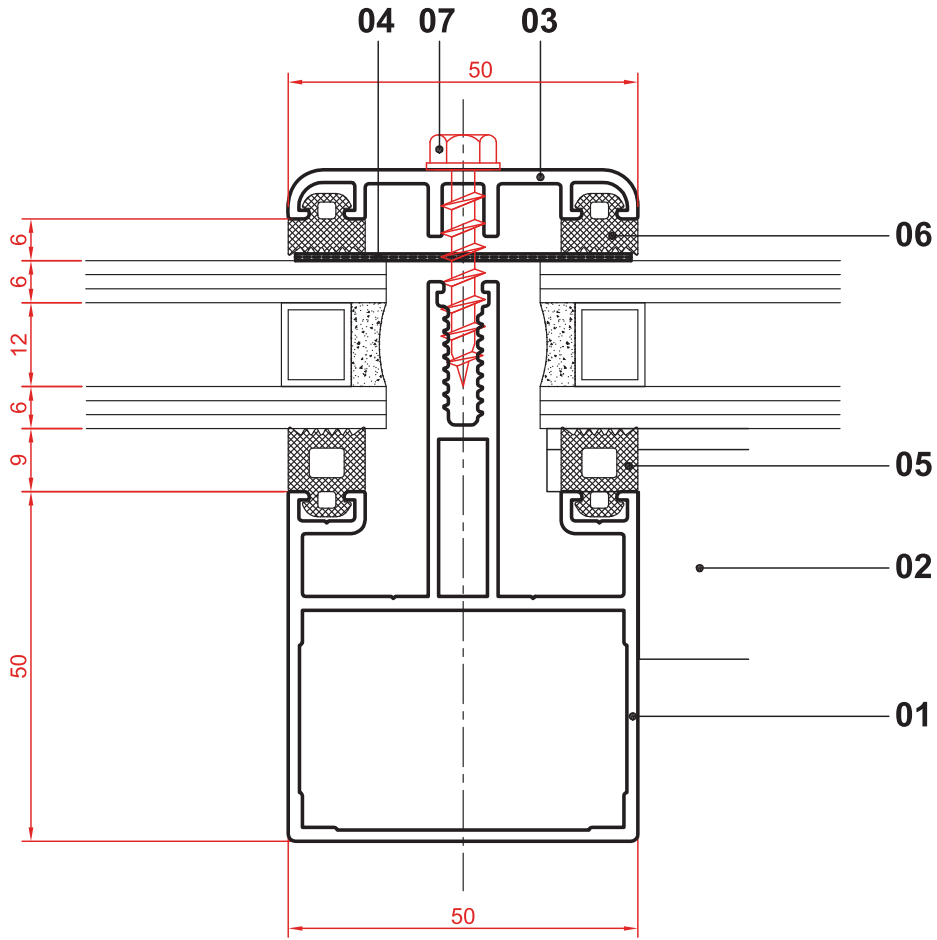
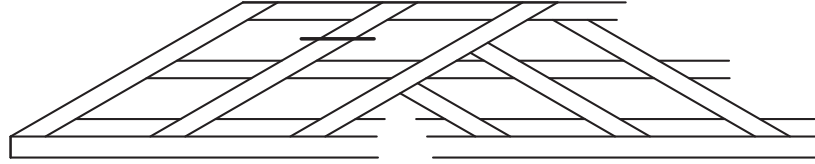
5046
CF 09
CF 05

07. MESAFE FİTİLİ
08. VİDA 5,5x32

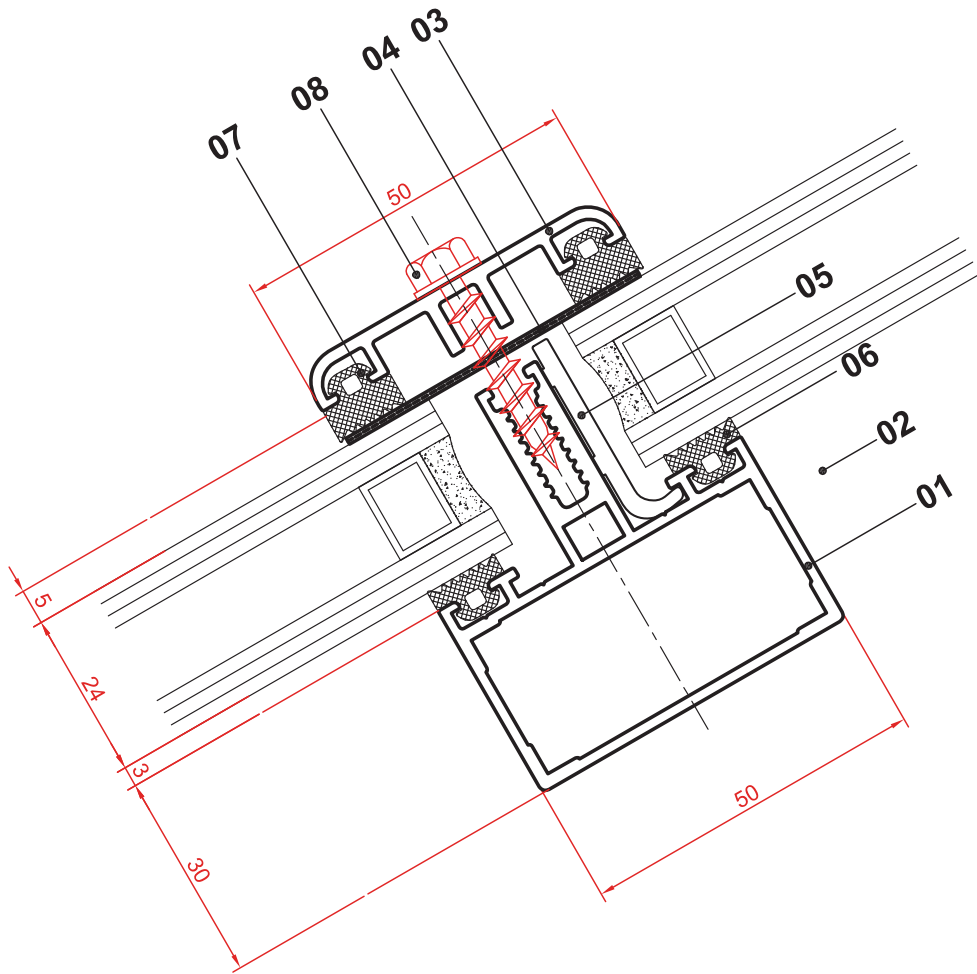
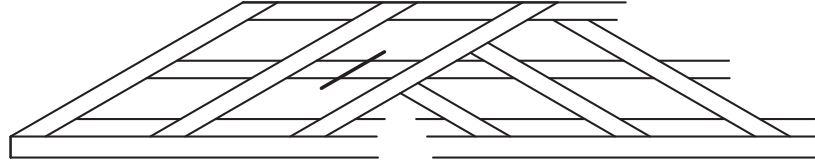
MF 08
YSB-A2



01. YATAY PROFİL	5013	05. CAM TAKOZ PROFİLİ	5058	09. İÇ CAM FİTİLİ	İCF 30
02. DÜŞEY PROFİL	5008	06. CAM FİTİLİ	CF 03	10. VİDA 5.5x32	YSB-A2
03. BASKI PROFİLİ	5048	07. CAM FİTİLİ	CF 05		
04. YATAY KAPAK PROFİLİ	5047	08. MESAFE FİTİLİ	MF 08		



01. DÜŞEY PROFİL	5008	04. FOLYOLU BUTİL BANT		07. VİDA 5.5x32	YSB-A2
02. YATAY PROFİL	5013	05. CAM FİTİLİ	CF 09		
03. DÜŞEY KAPAK PROFİLİ	5111	06. CAM FİTİLİ	CF 05		



01. YATAY PROFİL
02. DÜŞEY PROFİL
03. YATAY KAPAK PROFİLİ

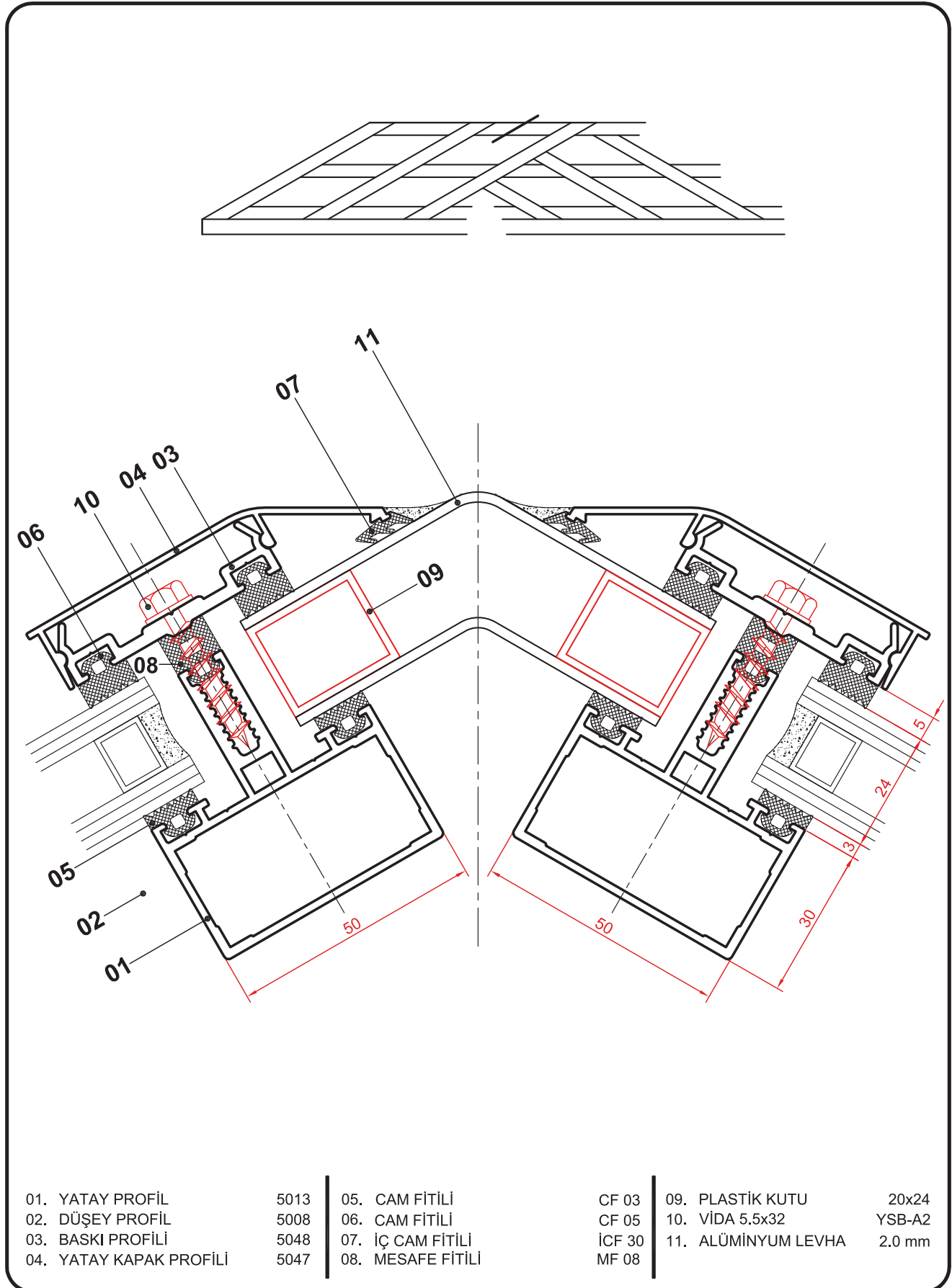
5013
5008
5111

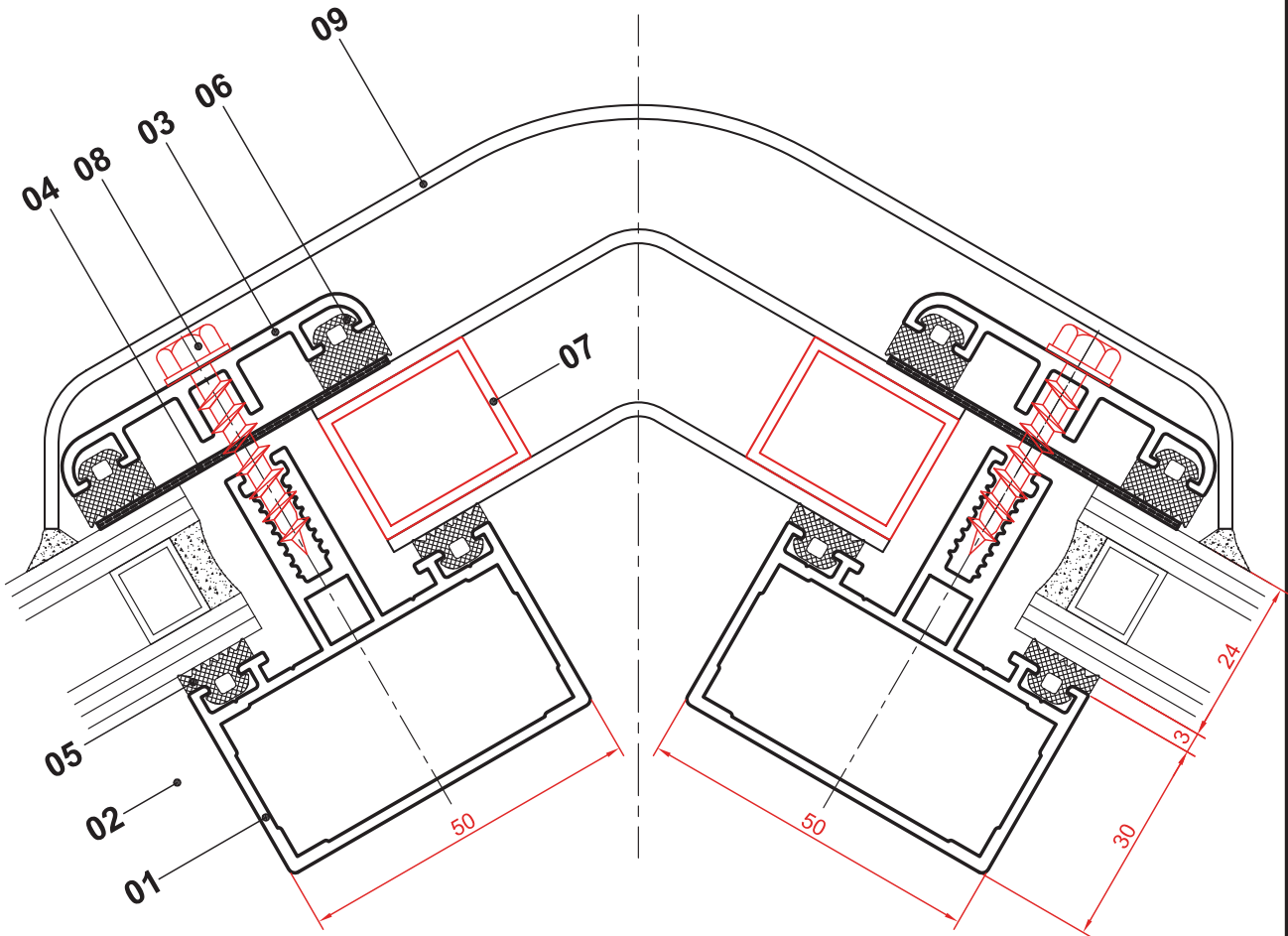
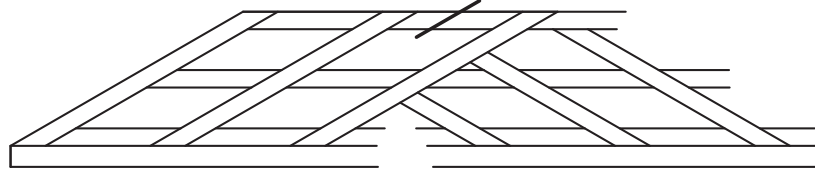
04. FOLYOLU BUTİL BANT
05. CAM TAKOZ PROFİLİ
06. CAM FİTİLİ

5058
CF 03

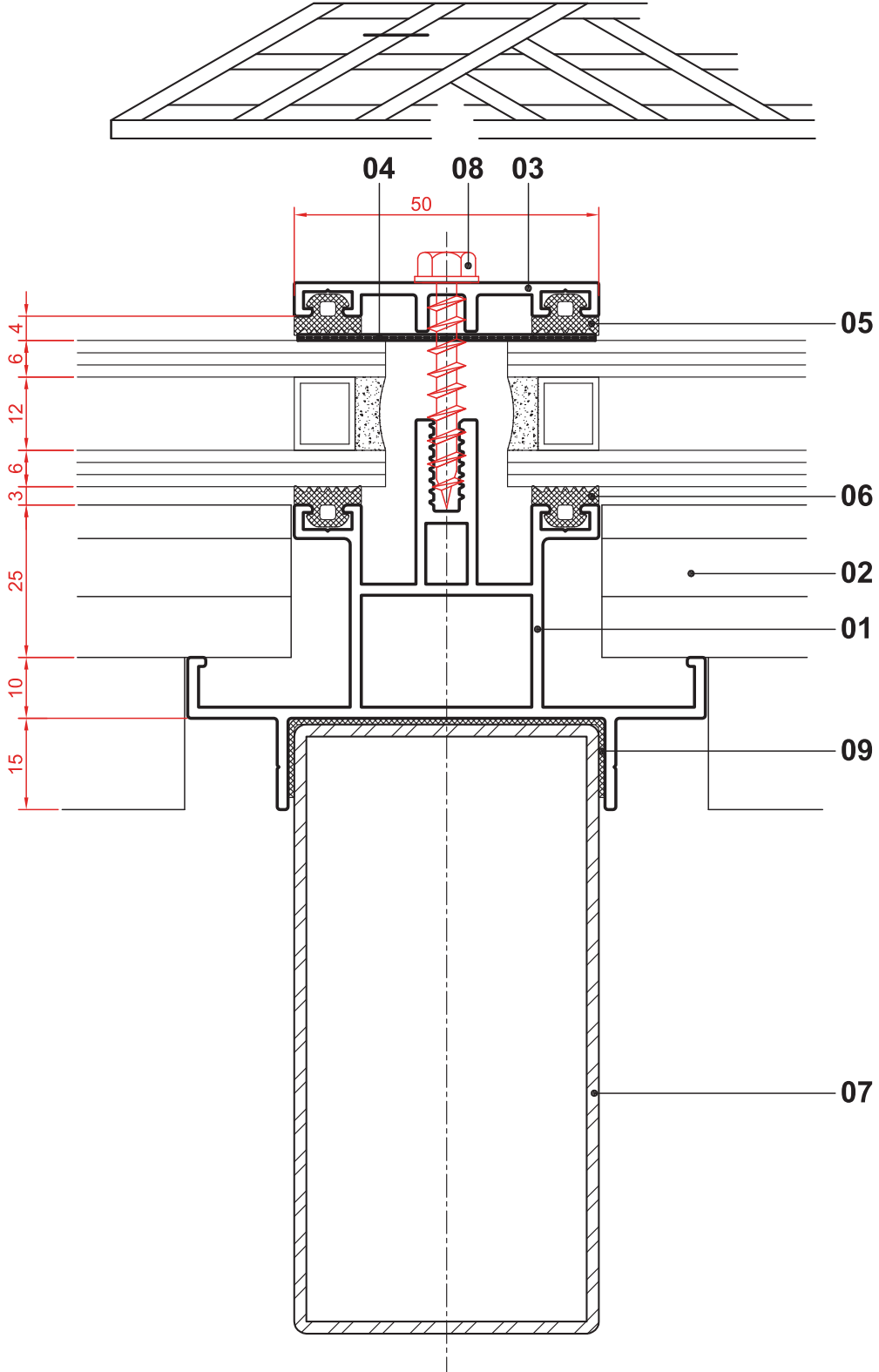
07. CAM FİTİLİ
08. VİDA 5.5x32

CF 05
YSB-A2

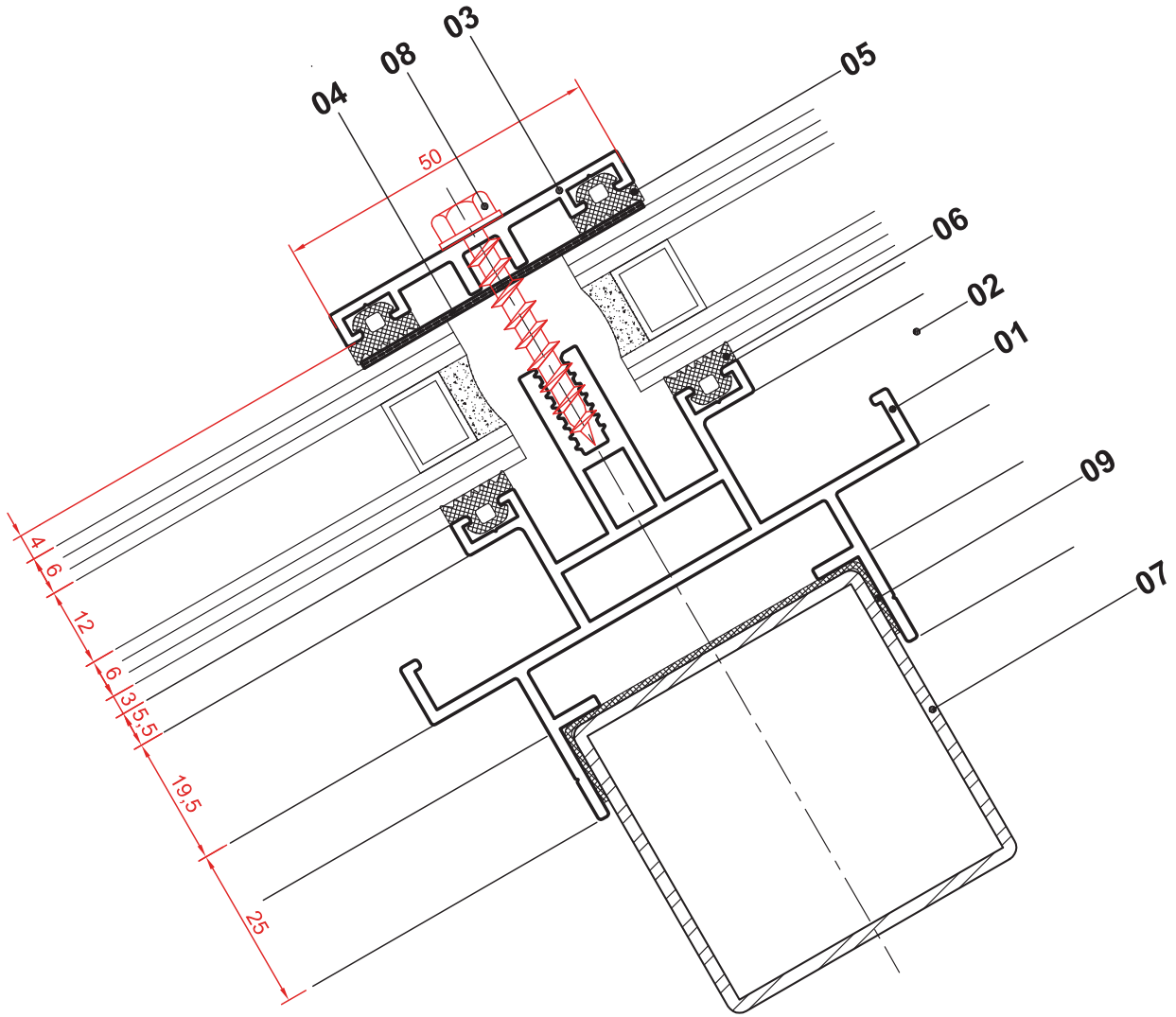
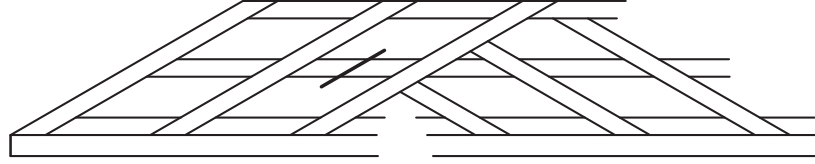




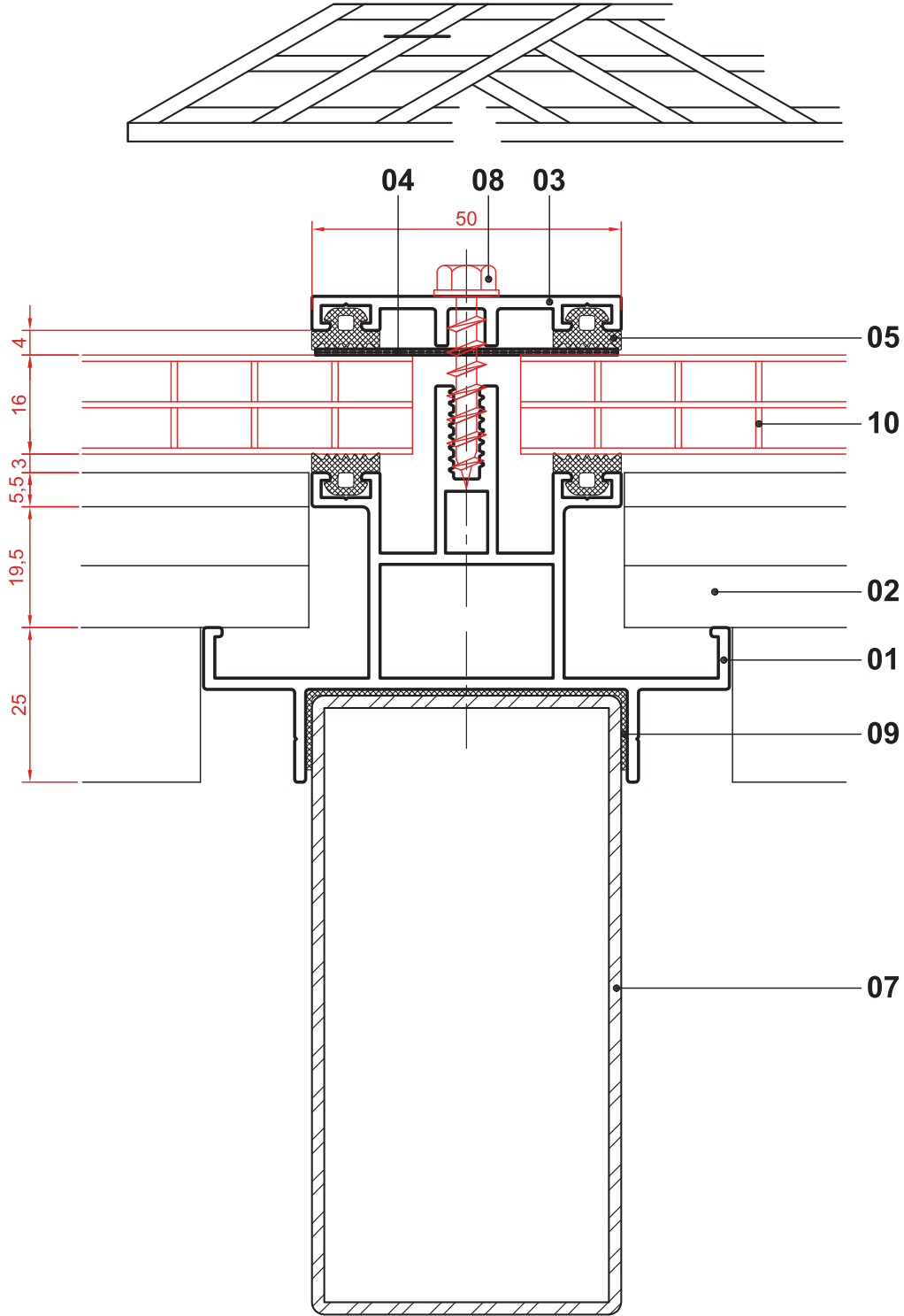
01. YATAY PROFİL	5013	04. FOLYOLU BUTİL BANT		07. PLASTİK KUTU	20x24
02. DÜŞEY PROFİL	5008	05. CAM FİTİLİ	CF 03	08. VİDA 5.5x32	YSB-A2
03. YATAY KAPAK PROFİLİ	5111	06. CAM FİTİLİ	CF 05	09. ALÜMİNYUM LEVHA	2.0 mm



01. DÜŞEY PROFİL	5108	04. FOLYOLU BUTİL BANT		07. KUTU PROFİL 100x50x2 ÇELİK
02. YATAY PROFİL	5109	05. CAM FİTİLİ	CF 03	08. VİDA 5.5x38 YSB-A2
03. DÜŞEY KAPAK PROFİLİ	5110	06. CAM FİTİLİ	CF 03	09. PİB BANT



01. YATAY PROFİL	5109	04. FOLYOLU BUTİL BANT		07. KUTU PROFİL 50x50x2	ÇELİK
02. DÜŞEY PROFİL	5108	05. CAM FİTİLİ	CF 03	08. VİDA 5.5x38	YSB-A2
03. YATAY KAPAK PROFİLİ	5110	06. CAM FİTİLİ	CF 03	09. PİB BANT	



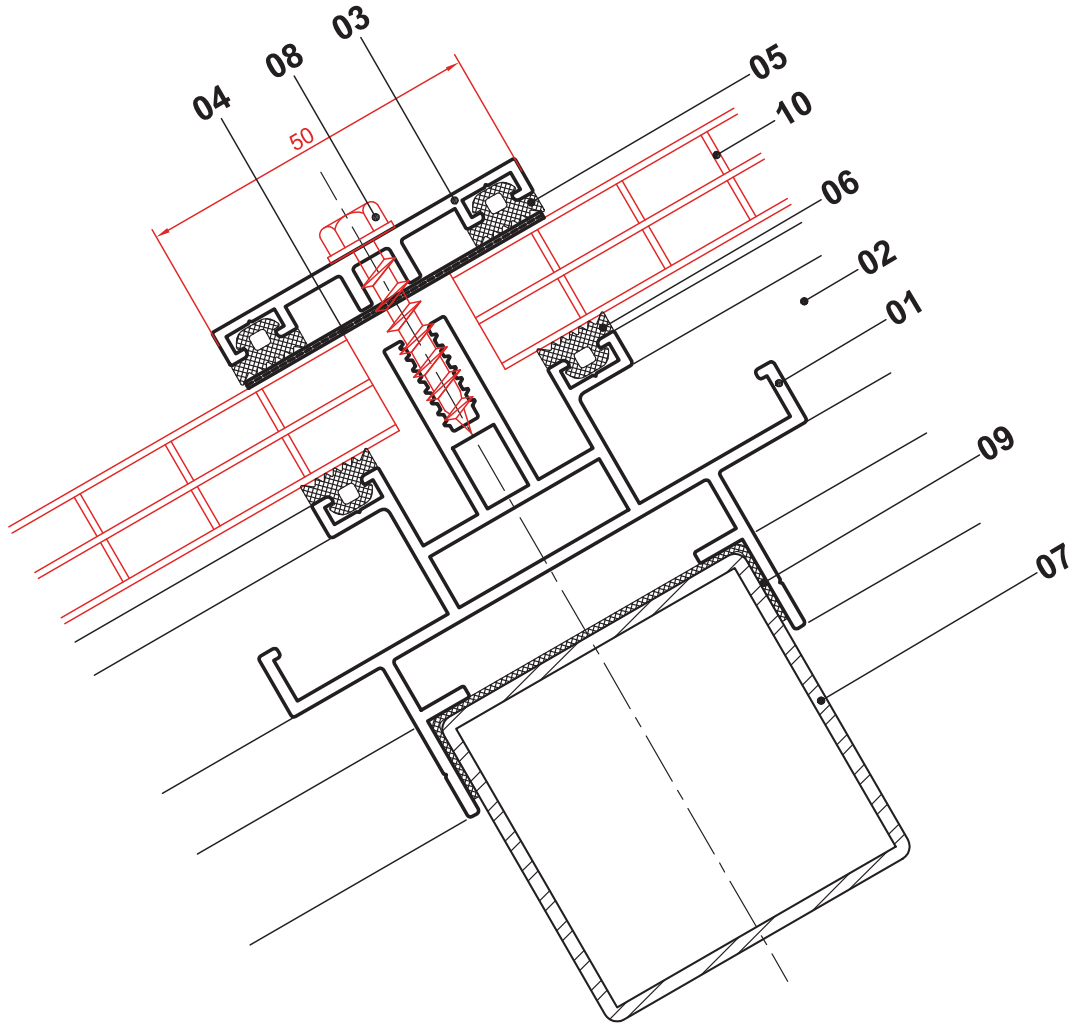
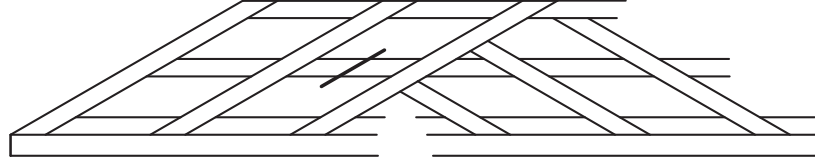
01. DÜŞEY PROFİL
02. YATAY PROFİL
03. DÜŞEY KAPAK PROFİLİ
04. FOLYOLU BUTİL BANT

5108
5109
5110

05. CAM FİTİLİ
06. CAM FİTİLİ
07. KUTU PROFİL 100x50x2
08. VİDA 5.5x32

CF 03
CF 03
ÇELİK
YSB-A2

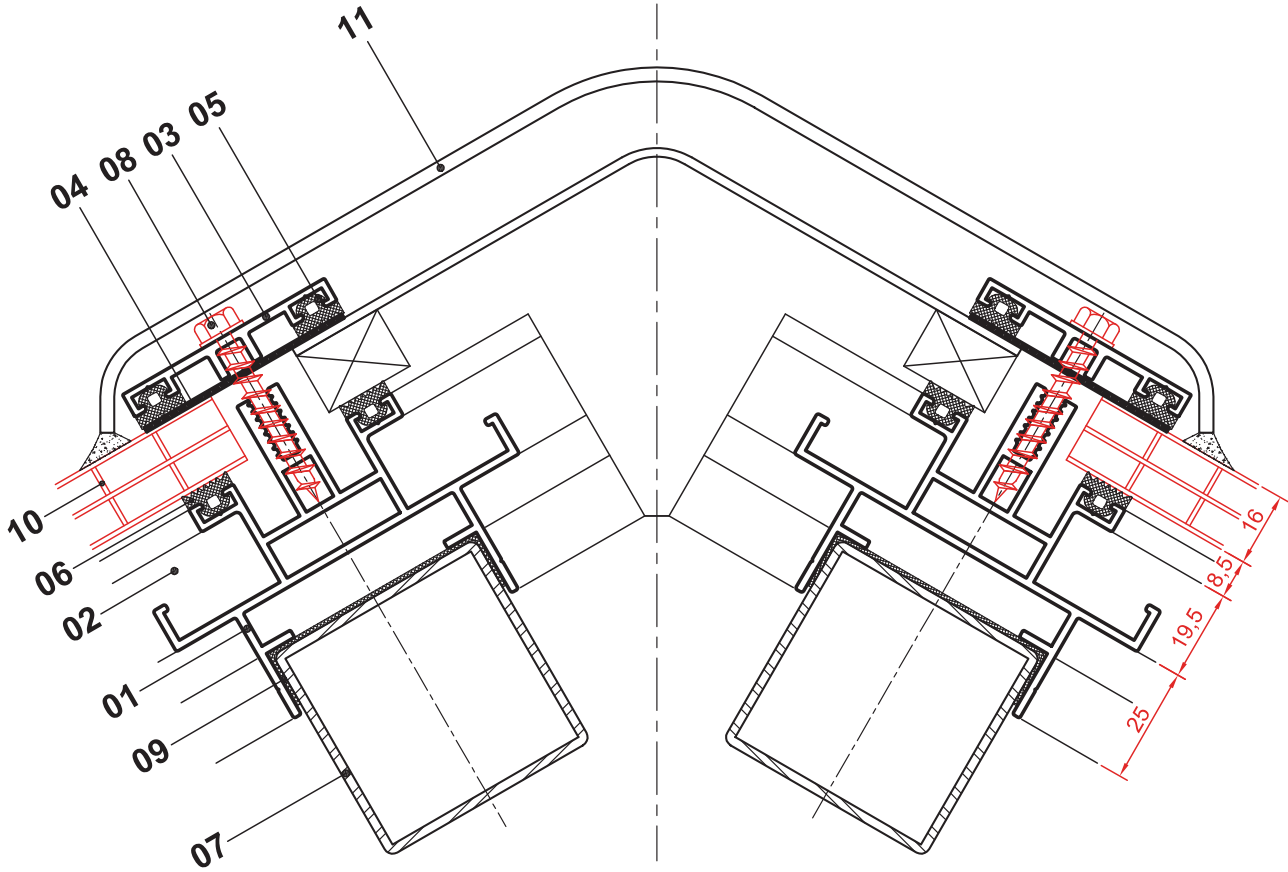
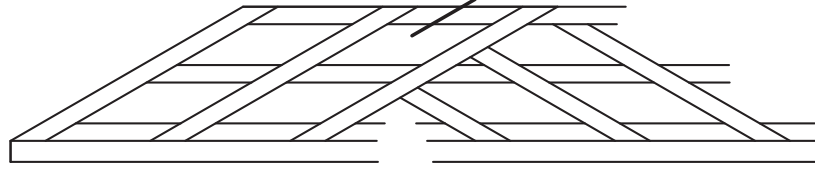
09. PİB BANT
10. LEXAN



- 01. YATAY PROFİL
- 02. DÜŞEY PROFİL
- 03. YATAY KAPAK PROFİLİ
- 04. FOLYOLU BUTİL BANT

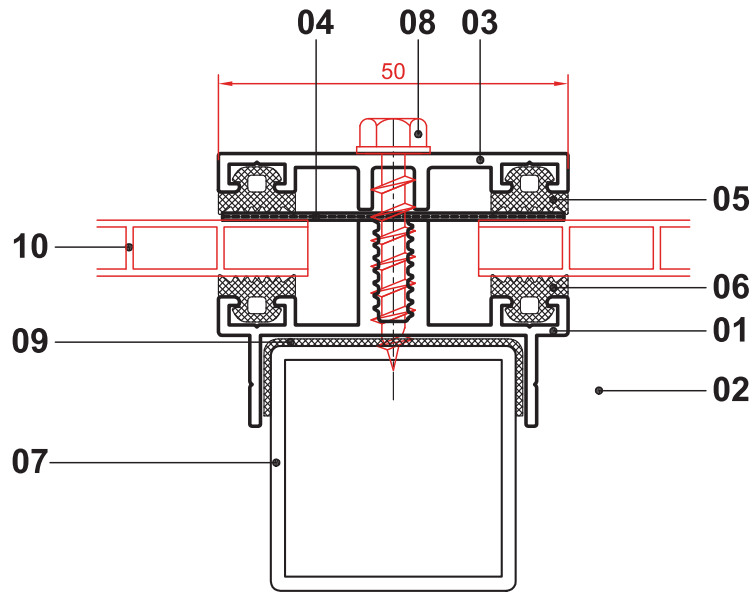
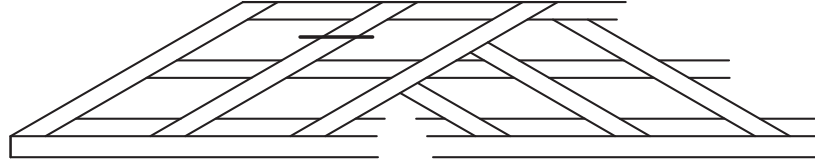
- 5109
- 5108
- 5110
- 05. CAM FİTİLİ
- 06. CAM FİTİLİ
- 07. KUTU PROFİL 50x50x2
- 08. VİDA 5.5x32

- CF 03
- CF 03
- ÇELİK
- YSB-A2
- 09. PİB BANT
- 10. LEXAN



Ölçek : 1/1.5

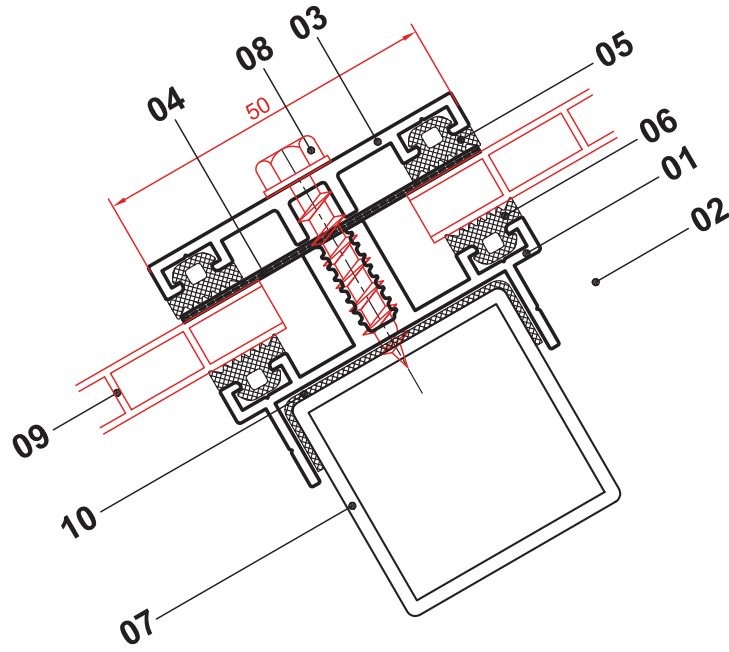
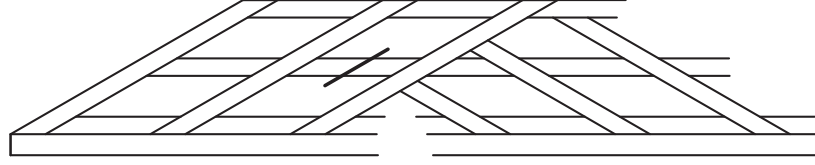
01. YATAY PROFİL	5109	05. CAM FİTİLİ	CF 03	09. PİB BANT	
02. DÜŞEY PROFİL	5108	06. CAM FİTİLİ	CF 03	10. LEXAN	
03. YATAY KAPAK PROFİLİ	5110	07. KUTU PROFİL 50x50x2	ÇELİK	11. ALÜMİNYUM LEVHA	3.0 mm
04. FOLYOLU BUTİL BANT		08. VİDA 5.5x38	YSB-A2		



01. DÜŞEY PROFİL
02. YATAY PROFİL
03. DÜŞEY KAPAK PROFİLİ
04. FOLYOLU BUTİL BANT

5112
5112
5110
05. CAM FİTİLİ
06. CAM FİTİLİ
07. KUTU PROFİL 35x35x2
08. VİDA 5.5x32



CF 03
CF 03
ÇELİK
YSB-A2
09. PİB BANT
10. LEXAN






01. DÜŞEY PROFİL
02. YATAY PROFİL
03. YATAY KAPAK PROFİLİ
04. FOLYOLU BUTİL BANT

5112 | 05. CAM FİTİLİ
5112 | 06. CAM FİTİLİ
5110 | 07. KUTU PROFİL 35x35x2
08. VİDA 5.5x32

CF 03 | 09. LEXAN
CF 03 | 10. PİB BANT
ÇELİK
YSB-A2

KOD NO.	ŞEKİL	ADI	MALZEME
03 010103		Cam Fitili CF 03 3 mm	EPDM 1Pk./10 Kg./185 Metre
03 010104		Cam Fitili CF 04 4 mm	EPDM 1Pk./10 Kg./180 Metre
03 010105		Cam Fitili CF 05 5 mm	EPDM 1Pk./10 Kg./130 Metre
03 010155		Kaset Cam Fitili CF 05 A 5 mm	EPDM 1Pk./10 Kg./127 Metre
03 010107		Cam Fitili CF 07 7 mm	EPDM 1Pk./10 Kg./105 Metre
03 010109		Cam Fitili CF 09 9 mm	EPDM 1Pk./10 Kg./75 Metre
03 010112		Cam Fitili CF 12 12 mm	EPDM 1Pk./10 Kg./70 Metre
03 010733		Mesafe Fitili MF 08 8 mm	EPDM 1Pk./10 Kg./120 Metre

KOD NO.	ŞEKİL	ADI	MALZEME
03 010734		Yastık Fitili YF 03 3 mm	EPDM 1Pk./10 Kg./182 Metre
03 010731		Yastık Fitili YF 09 9 mm	EPDM 1Pk./10 Kg./95 Metre
03 011230		İç Cam Fitili İCF 30 3 mm	EPDM 1Pk./10 Kg./415 Metre