



SİSTEMLER KATOLOĞU



YWD 45 SERİSİ



Kaliteyi takip etmiyor kaliteye yön veriyoruz.

Kalite bizim için vazgeçilmezdir.



Türk alüminyum sanayinin en güçlü firmalarından biri olan AKPA Alüminyum, Euro normlarına uygun olarak ürettiği her üründe teklif aşamasından ürünün teslimatına kadar Kalite Yönetim Sistemi uyguluyor.

AKPA Alüminyum TSE 755-1, TSE 5247 en 12020-01, TSE 4922, ISO 9001:2000 CE belgelerinin yanında QUALICOAT ve IFT ROSENHEIM kalite sertifikalarına sahip olarak tüm ürünlerinde yüksek kalite standartlarını belgelendirmiştir.

Tüm üretim süreçlerinde yüksek kalitenin önemini bilen içinde uzman 550 eğitilmiş ve deneyimli personeli ile 80000 metrekarelik tesislerinde;

Yıllık 1400 adet kalıp üretimi

Aylık 4 pres hattı ile toplamda 2000 ton profil üretimi

Aylık 1000 ton eloksal üretimi

Aylık 1200 ton Elektrostatik üretimi

Aylık 100 ton ahşap kaplama film üretimi kapasitesine sahiptir.





AKPA Alüminyum yatırımlarına hız kesmeden devam ediyor.



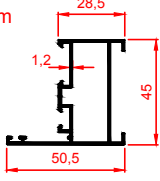
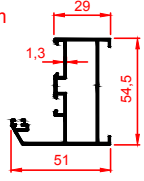
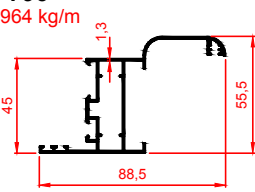
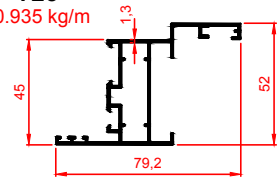
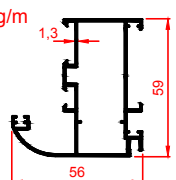
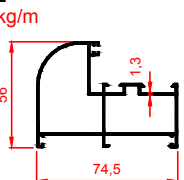
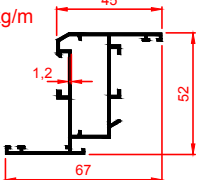
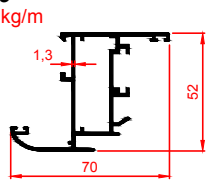
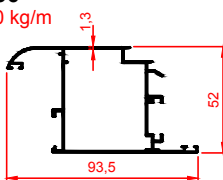
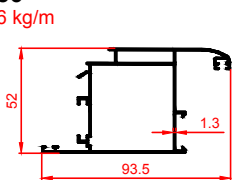
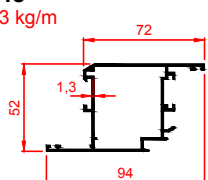
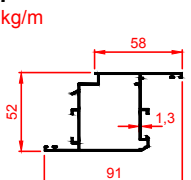
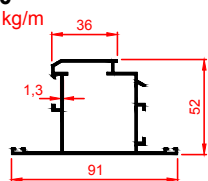
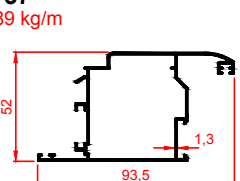
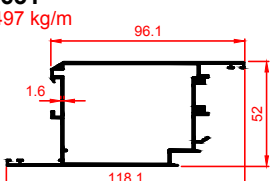
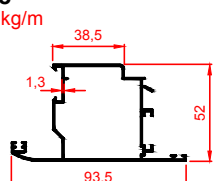
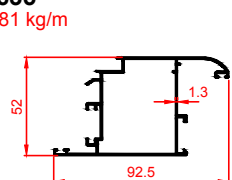
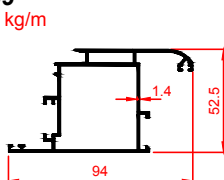
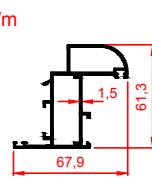
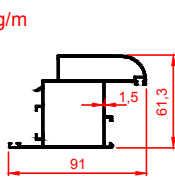
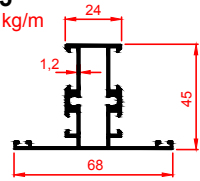
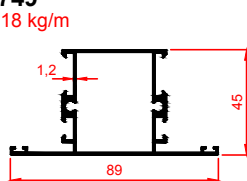
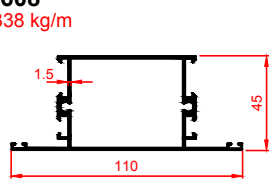
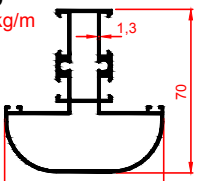
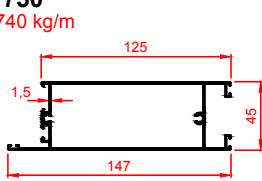
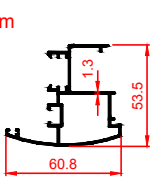
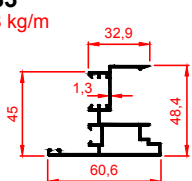
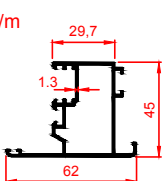
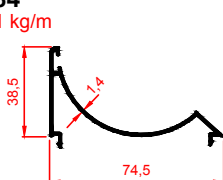
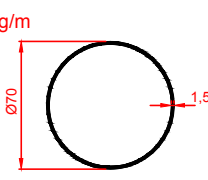
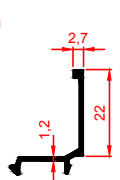
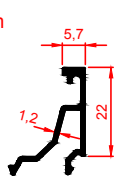
1986 yılından beri Türk alüminyum sektörünün güçlü oyuncularından biri olarak varlığını devam ettiren AKPA Alüminyum, dökümhane, kalıp üretim hattı, ekstrüzyon tesisi, boya hattı, eloksal hattı, mekanik arıtma ve yükleme departmanları ile entegre bir tesistir.

Kurulduğu günden bu yana sürekli büyüme misyonuyla hareket eden AKPA Alüminyum, sektörün ihtiyaçları doğrultusunda yeni yatırımlar yaparak sektördeki güçlü konumunu sürdürüyor.

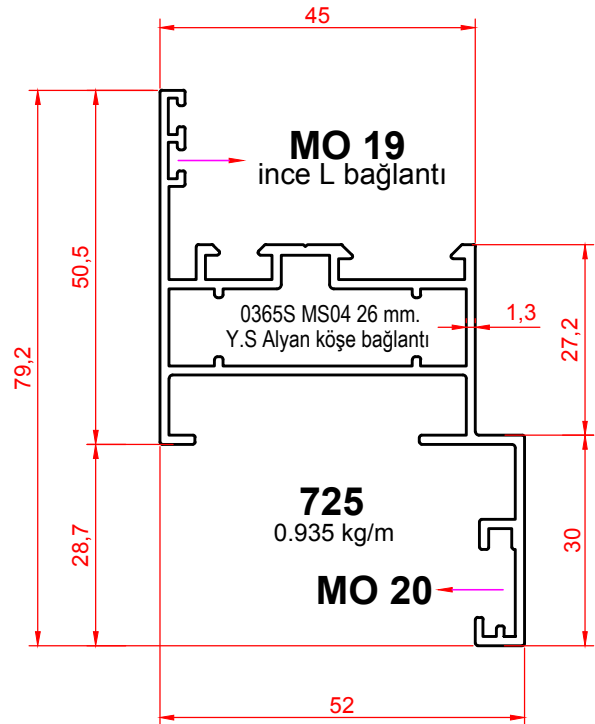
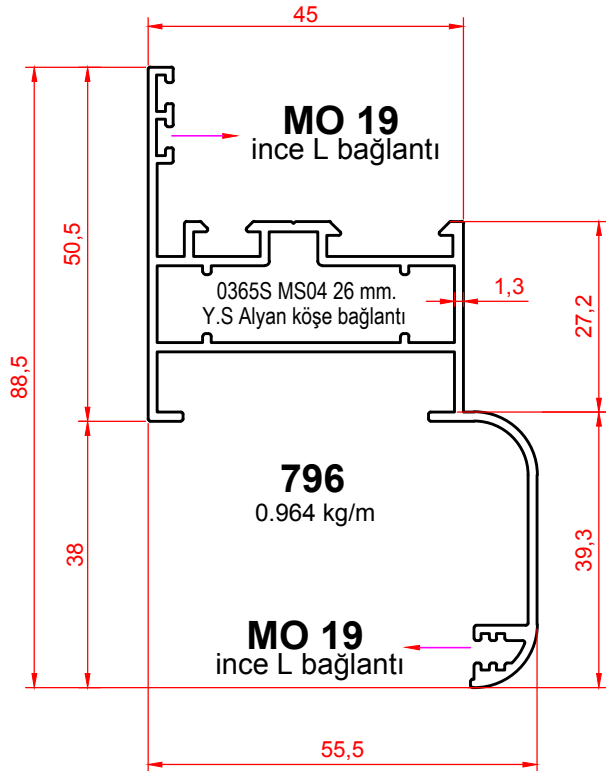
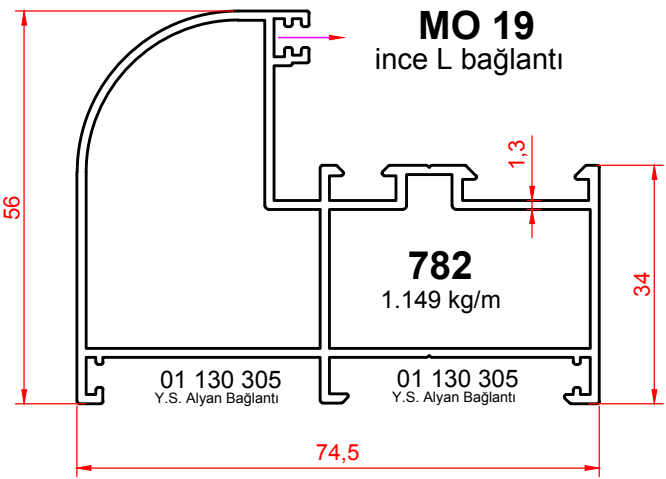
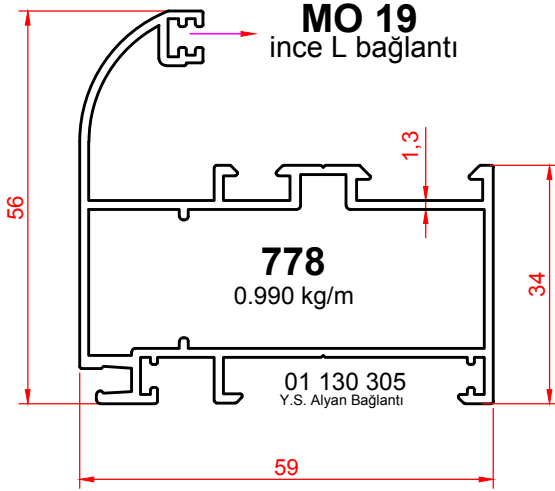
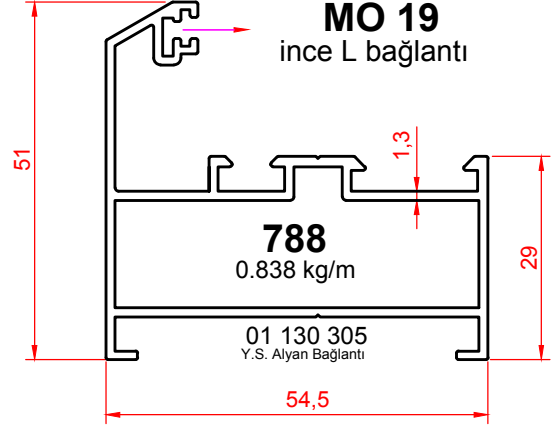
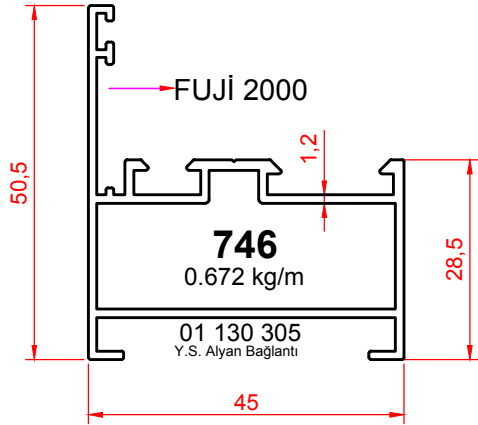
Tüm üretim süreçlerinde yüksek müşteri memnuniyetini esas alan AKPA Alüminyum, modern üretim tesislerinde, inovatif ürün gamını yurt içi ve yurtdışından tüm müşterilerine güvenle sunuyor.

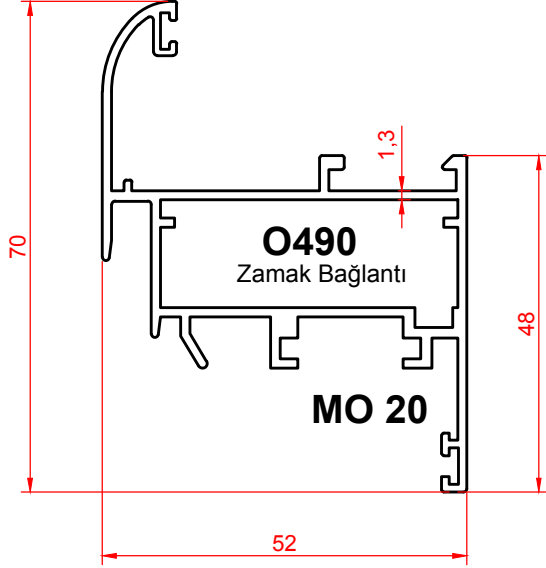
Yurtiçi pazarlarındaki güçlü konumunu yurtdışı pazarlarda da devam ettiren AKPA Alüminyum, kaliteli ürünlerini tüm dünyaya güvenle ulaştırıyor.



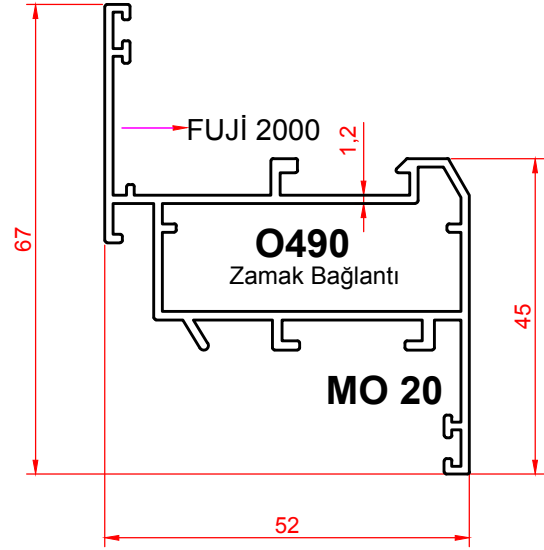
746 0.672 kg/m 	788 0.838 kg/m 	796 0.964 kg/m 	725 0.935 kg/m 
778 0.990 kg/m 	782 1.149 kg/m 	747 0.799 kg/m 	779 0.952 kg/m 
780 1.100 kg/m 	686 1.186 kg/m 	748 1.093 kg/m 	787 1.022 kg/m 
790 1.022 kg/m 	737 1.089 kg/m 	631 1.497 kg/m 	738 1.089 kg/m 
635 1.081 kg/m 	609 1.238 kg/m 	774 1.144 kg/m 	781 1.385 kg/m 
745 0.881 kg/m 	749 1.018 kg/m 	608 1.338 kg/m 	789 1.261 kg/m 
750 1.740 kg/m 	610 0.885 kg/m 	783 0.828 kg/m 	739 0.821 kg/m 
784 0.581 kg/m 	786 0.874 kg/m 	771 0.163 kg/m 	772 0.221 kg/m 

<p>793 0.235 kg/m</p>	<p>791 0.246 kg/m</p>	<p>770 0.271 kg/m</p>	<p>792 0.301 kg/m</p>
<p>1122 0.157 kg/m</p>	<p>667 0.612 kg/m</p>	<p>668 0.645 kg/m</p>	<p>7021 0.140 kg/m</p>

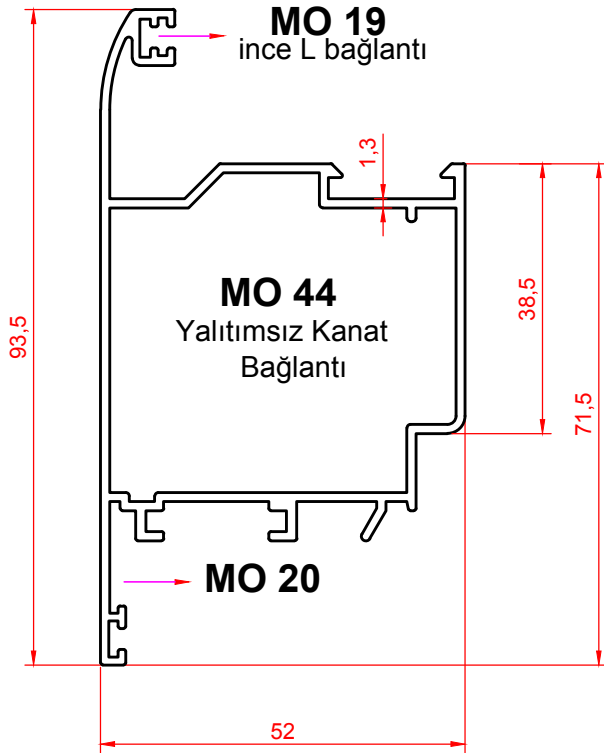




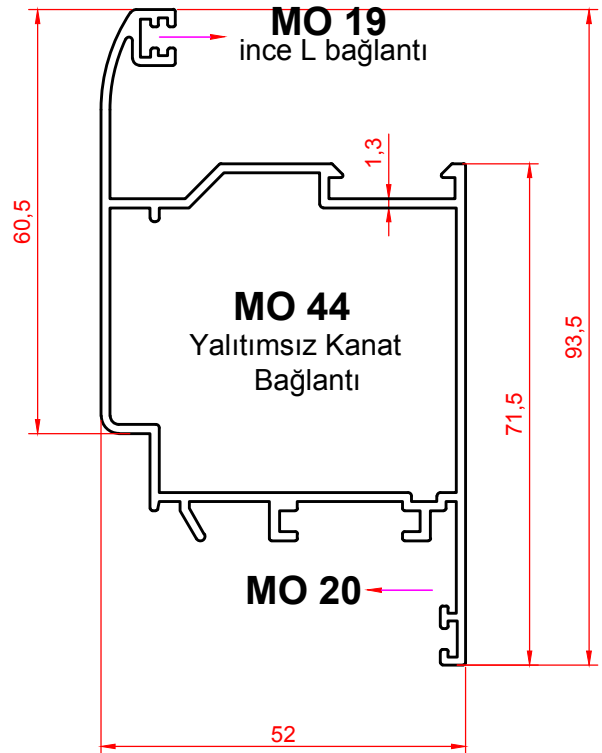
779
0.952 kg/m



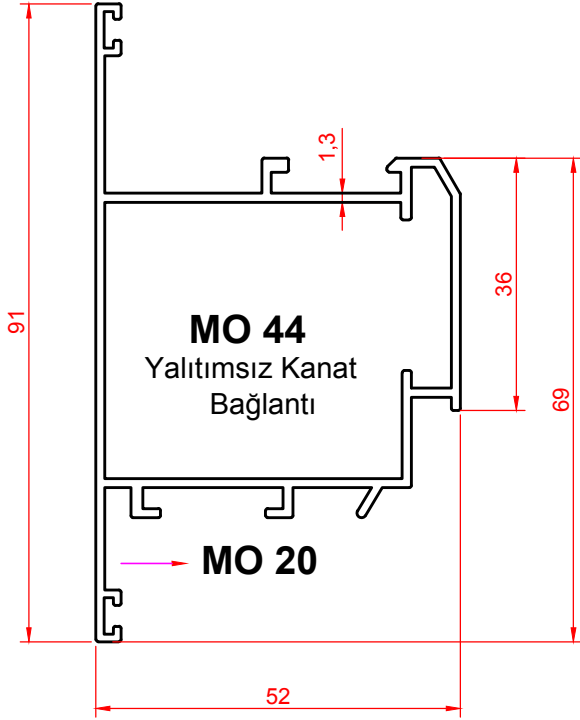
747
0.799 kg/m



738
1.089 kg/m



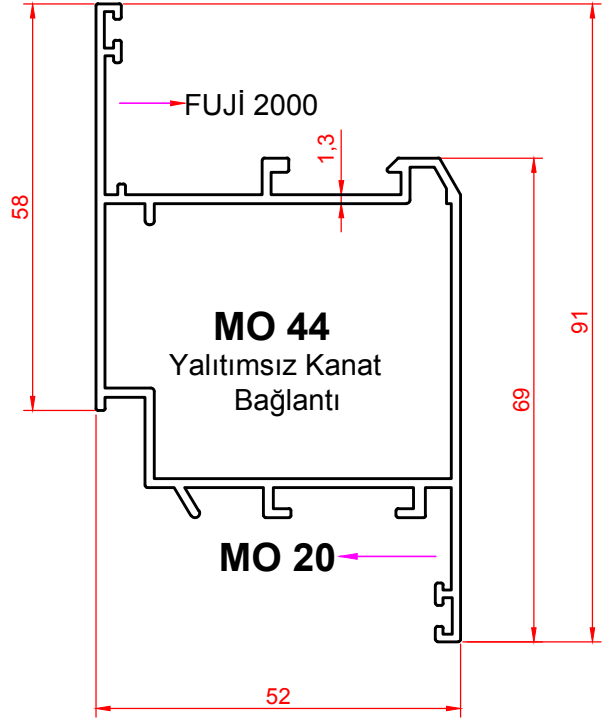
737
1.089 kg/m



MO 44
Yalıtımsız Kanat
Bağlantı

MO 20

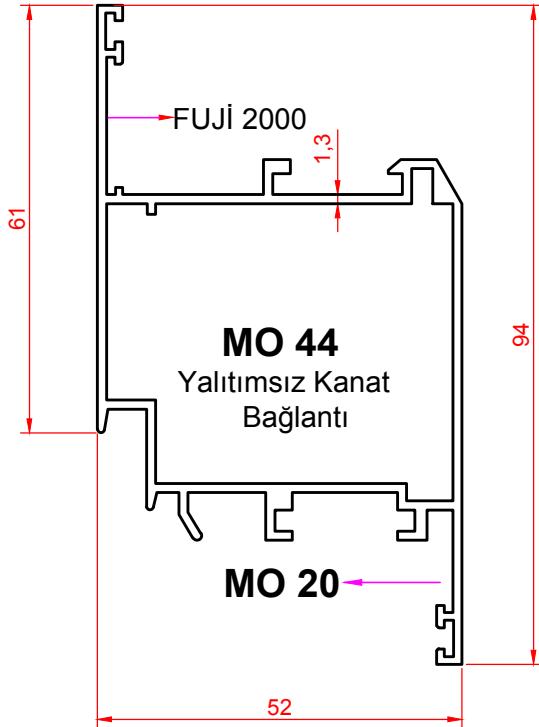
790
1.022 kg/m



MO 44
Yalıtımsız Kanat
Bağlantı

MO 20

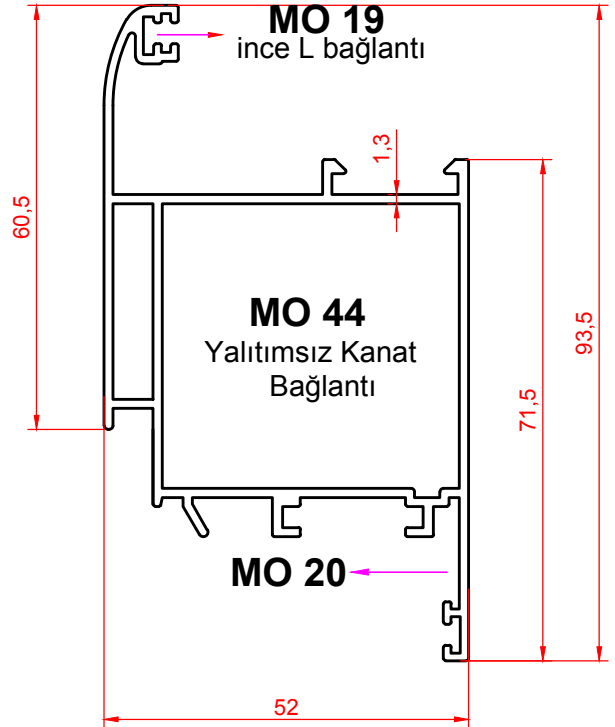
787
1.022 kg/m



MO 44
Yalıtımsız Kanat
Bağlantı

MO 20

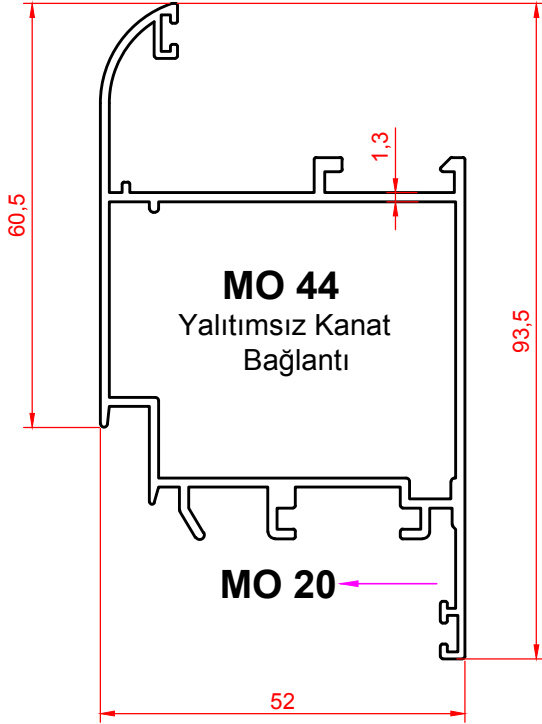
748
1.093 kg/m



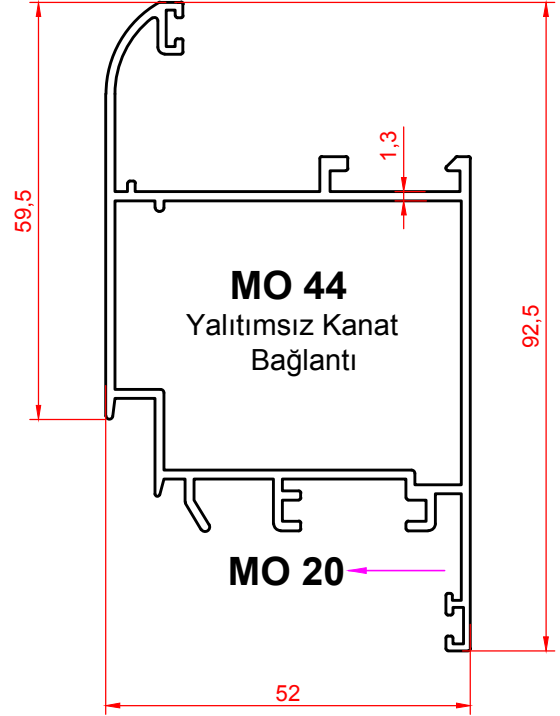
MO 44
Yalıtımsız Kanat
Bağlantı

MO 20

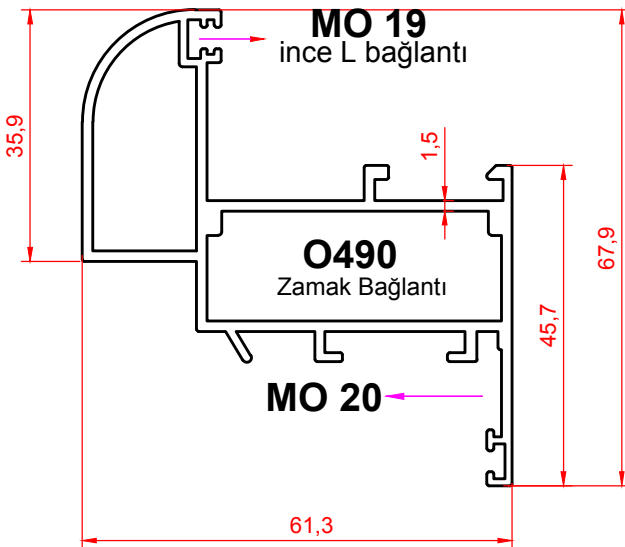
686
1.186 kg/m



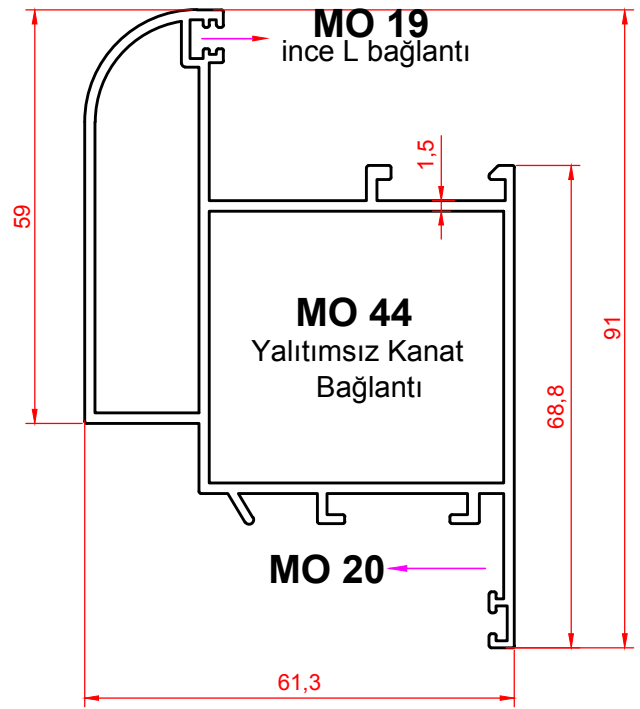
780
1.100 kg/m



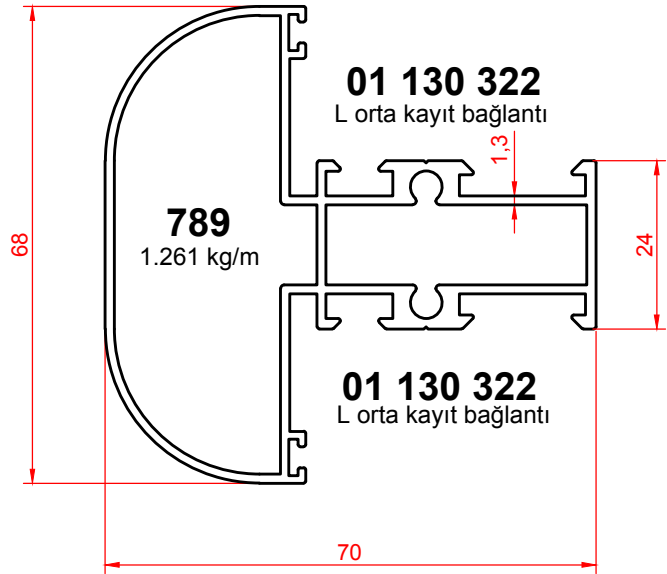
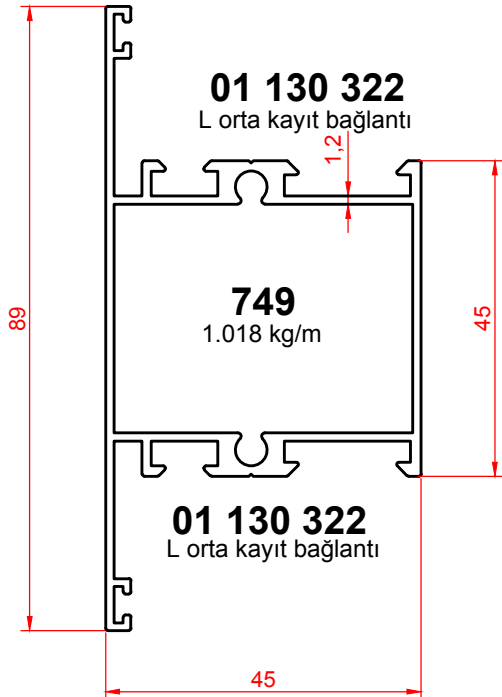
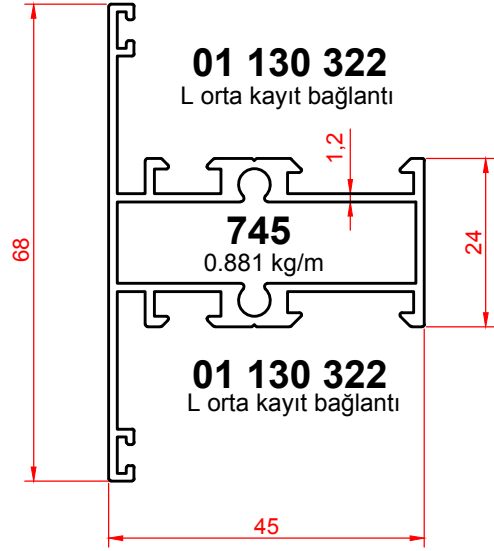
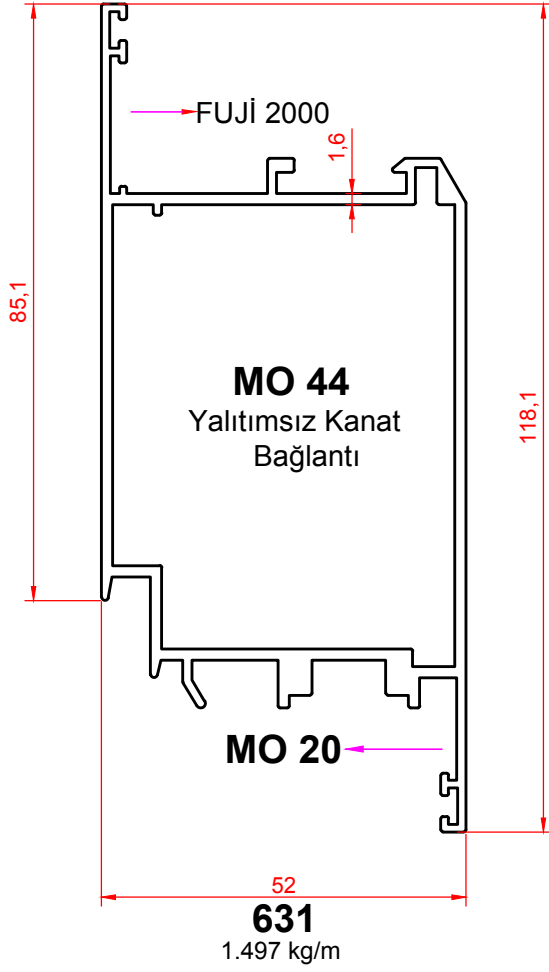
635
1.081 kg/m

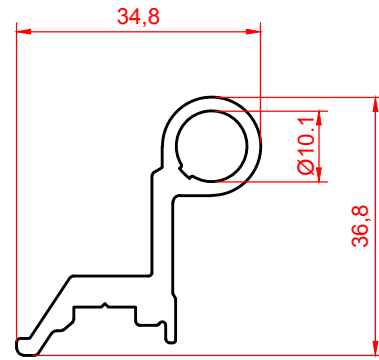
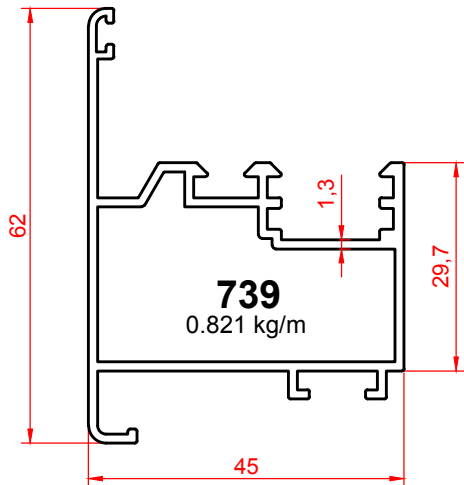
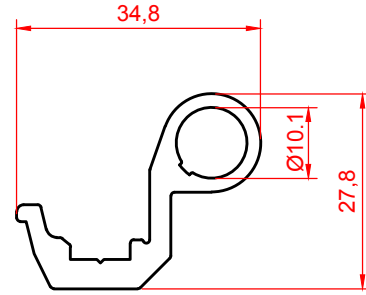
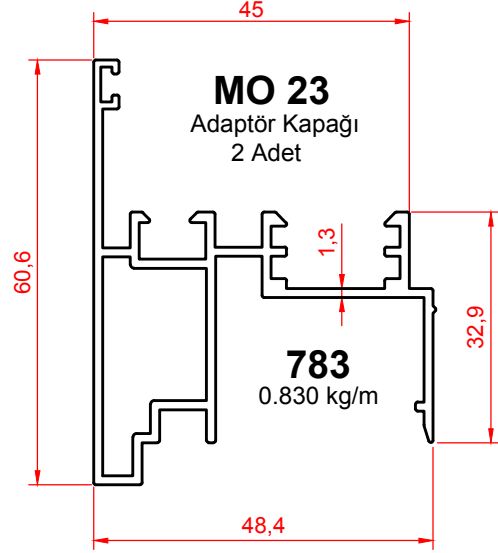
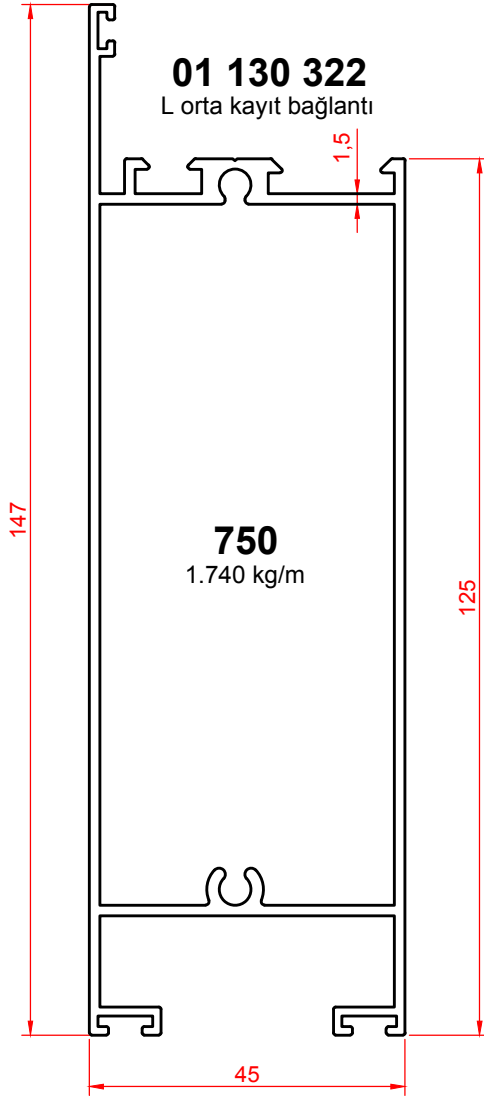


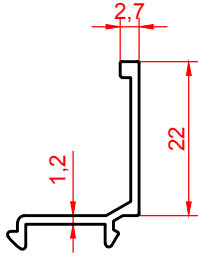
774
1.144 kg/m



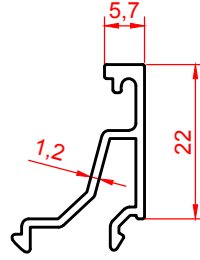
781
1.385 kg/m



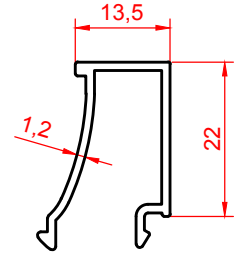




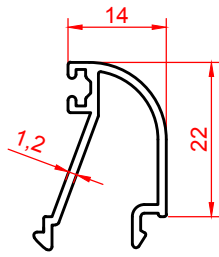
771
0.165 kg/m



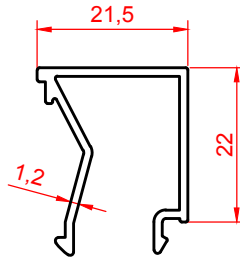
772
0.225 kg/m



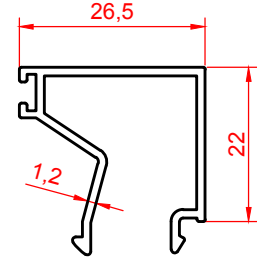
793
0.235 kg/m



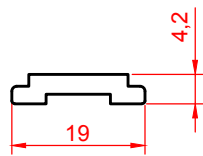
791
0.239 kg/m



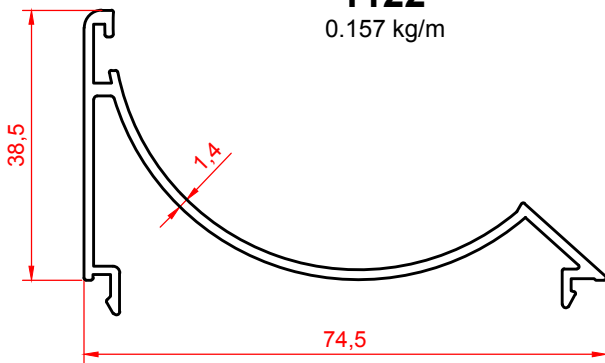
770
0.270 kg/m



792
0.298 kg/m

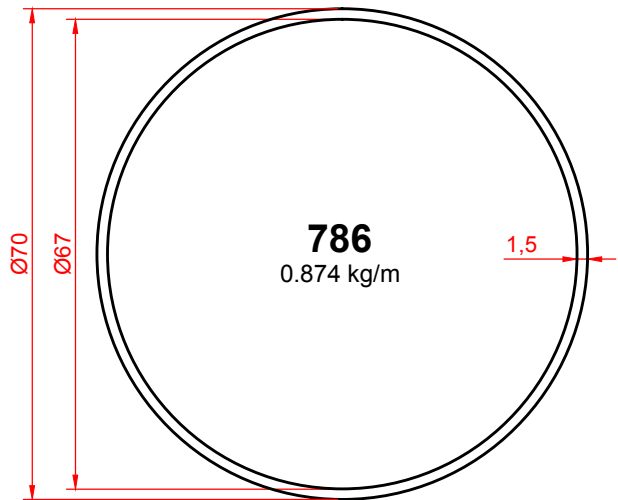


1122
0.157 kg/m

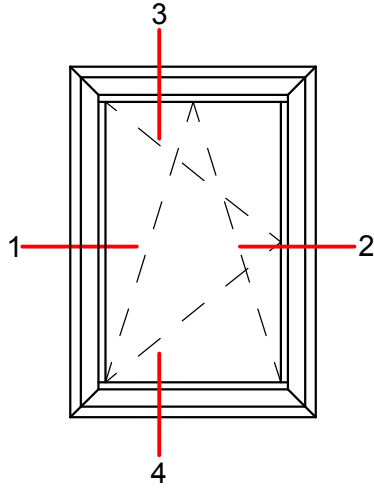


784
0.581 kg/m

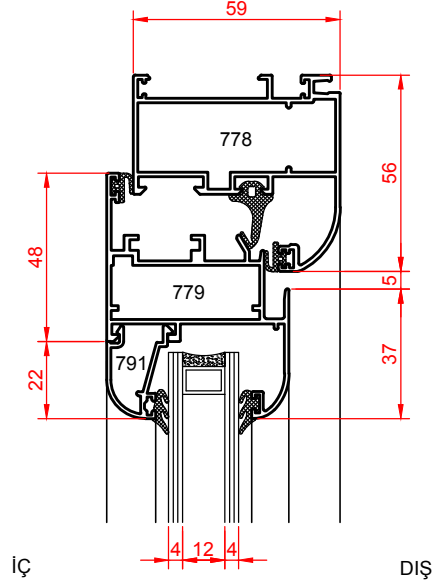
782 no'lu profile birlikte çalışır.



786
0.874 kg/m

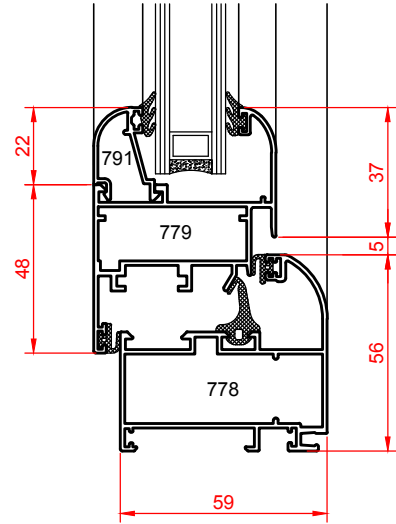


DETAY - 3



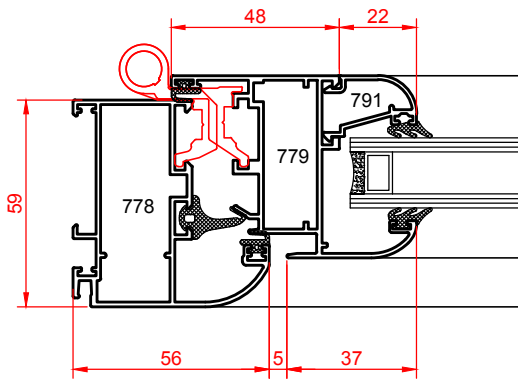
İÇ

DIŞ



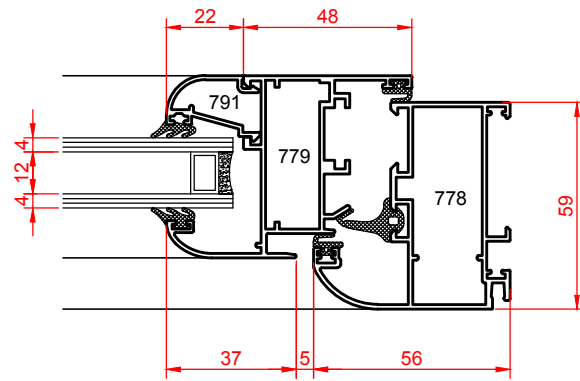
DETAY - 4

İÇ

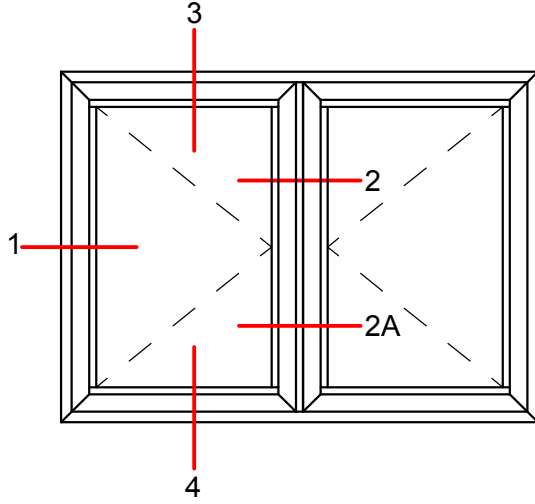


DETAY - 1

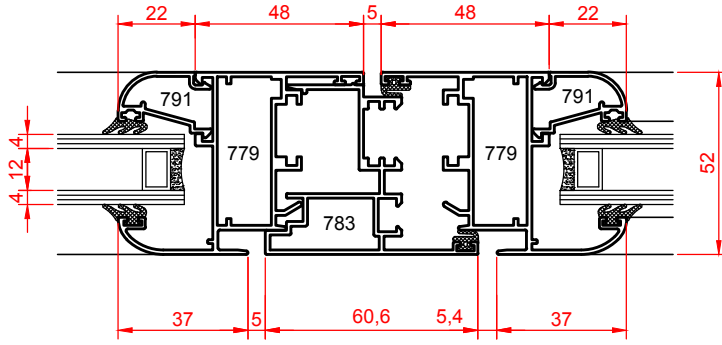
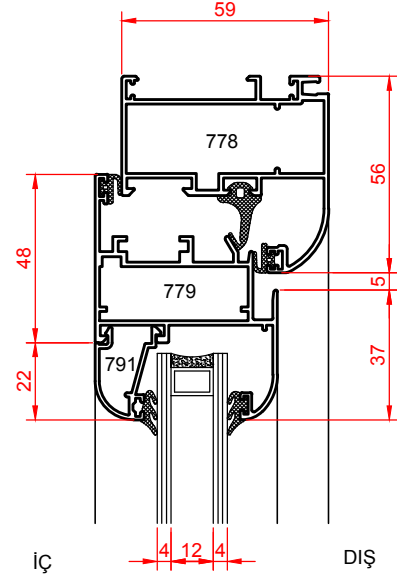
DIŞ



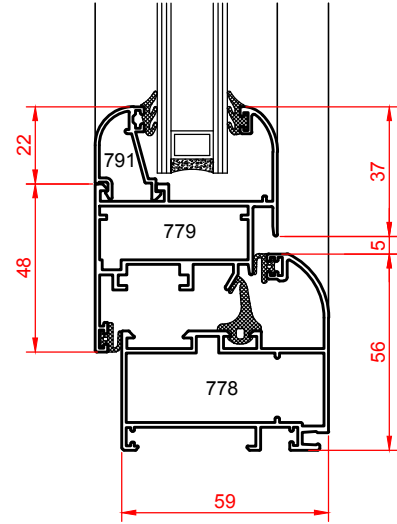
DETAY - 2



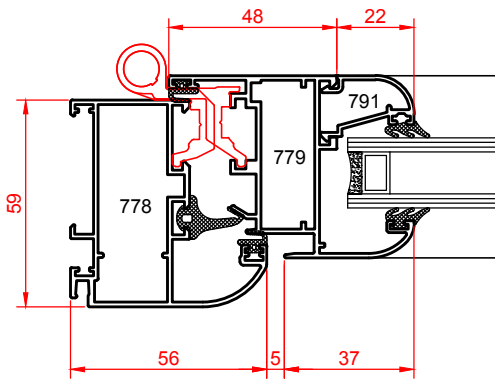
DETAY - 3



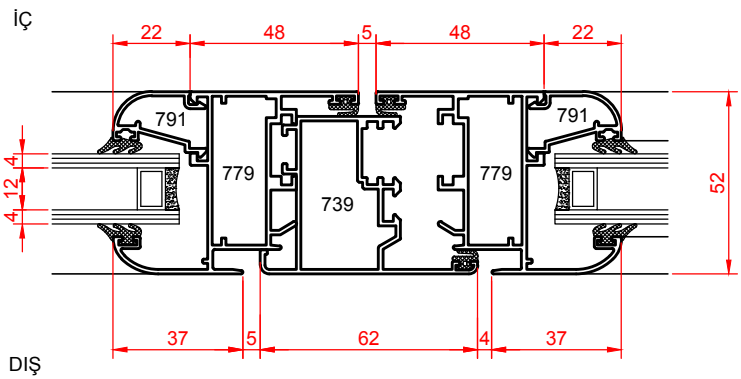
DETAY - 2A



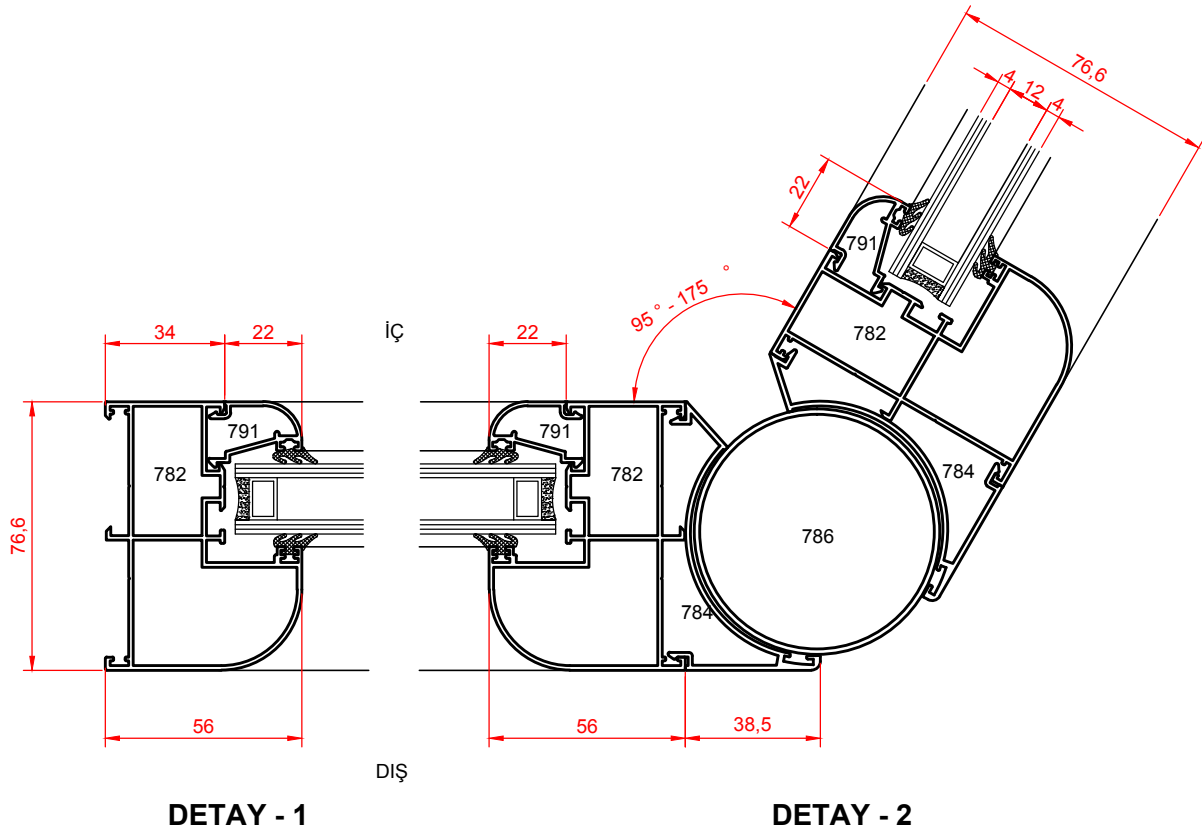
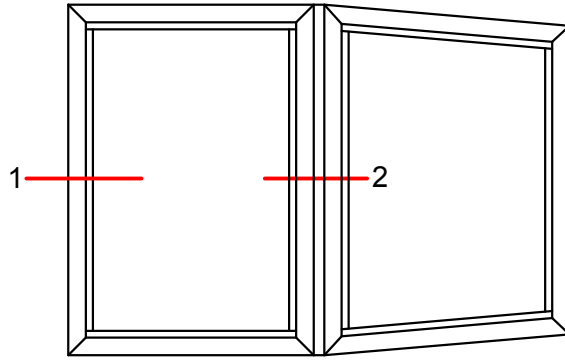
DETAY - 4

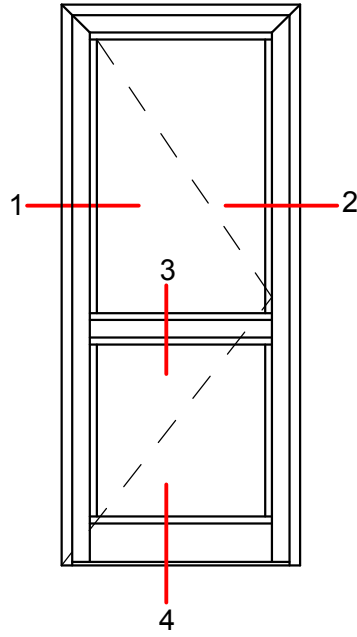


DETAY - 1

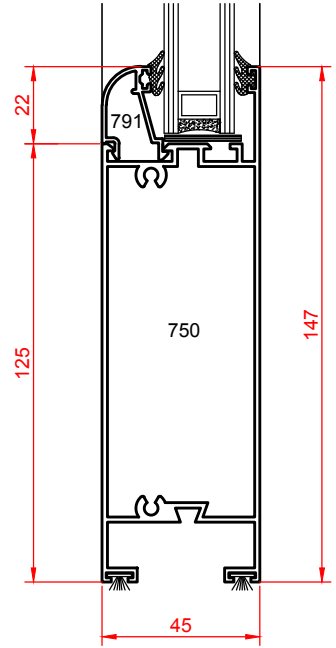
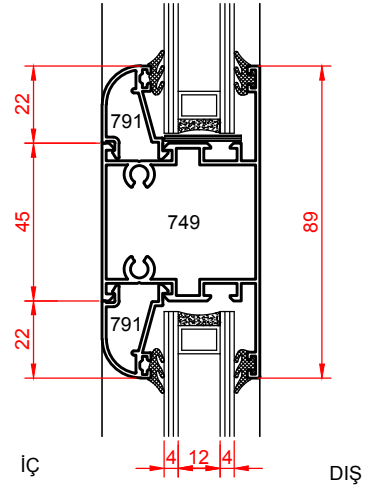


DETAY - 2

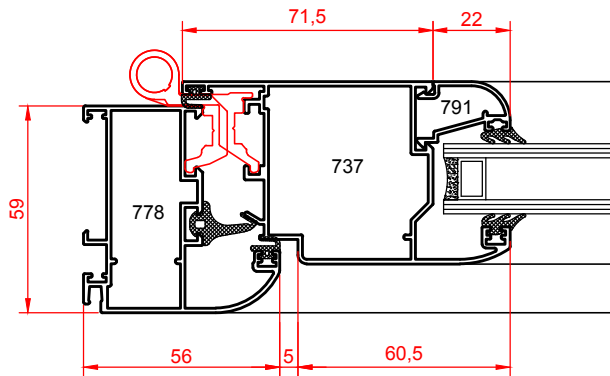




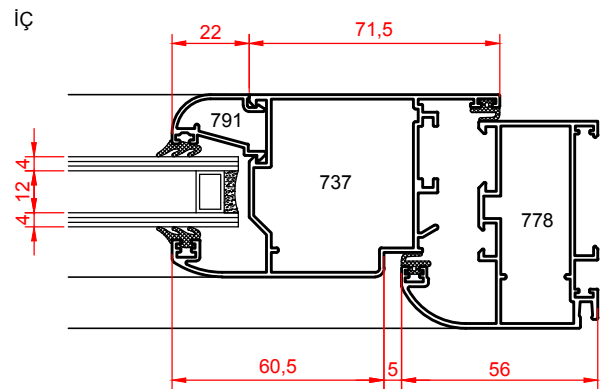
DETAY - 3



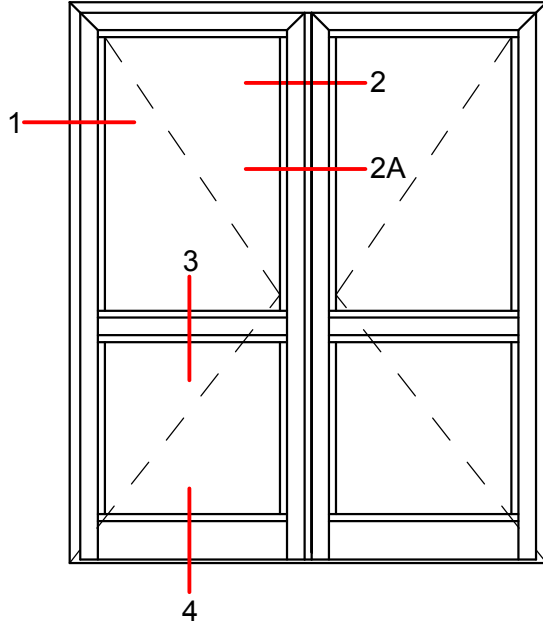
DETAY - 4



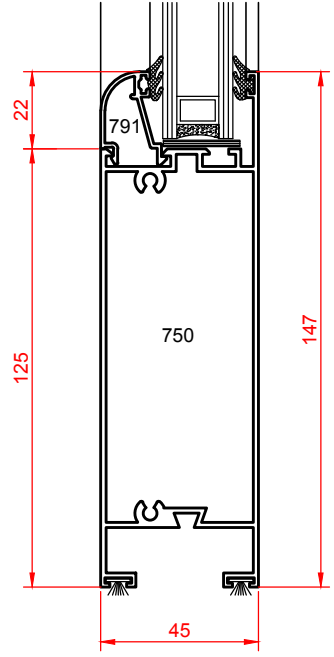
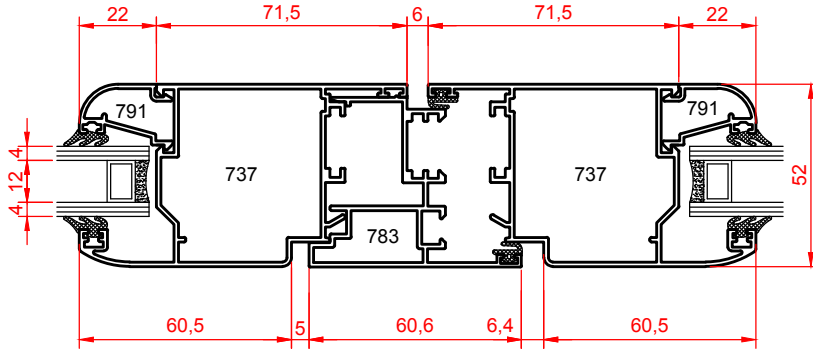
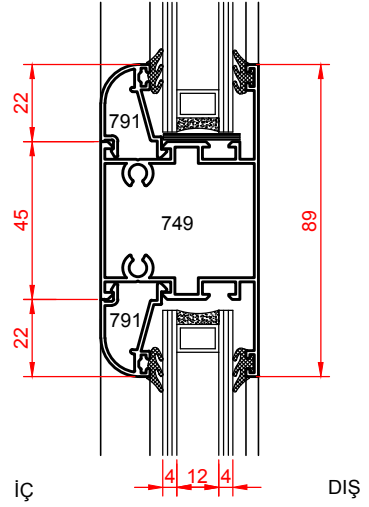
DETAY - 1



DETAY - 2

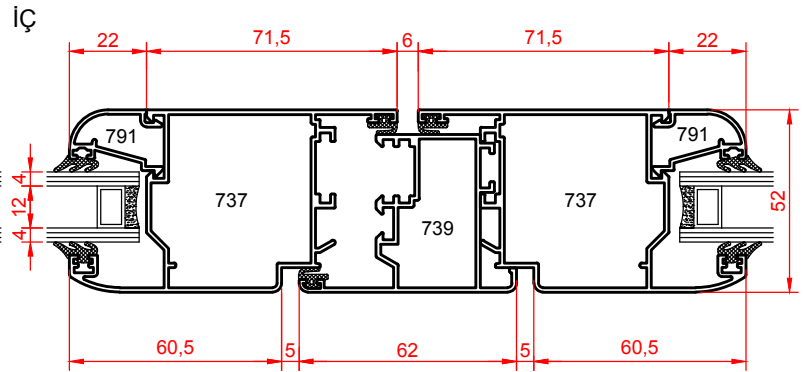
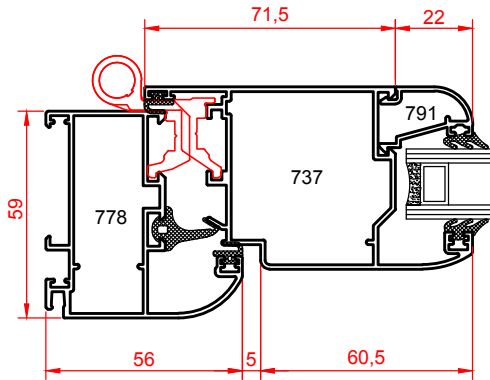


DETAY - 3



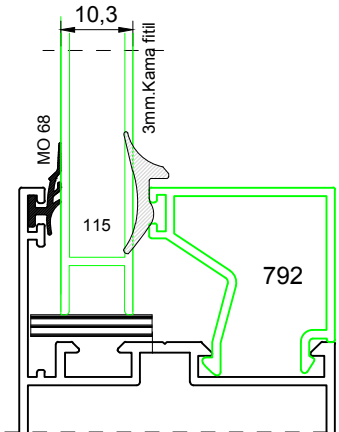
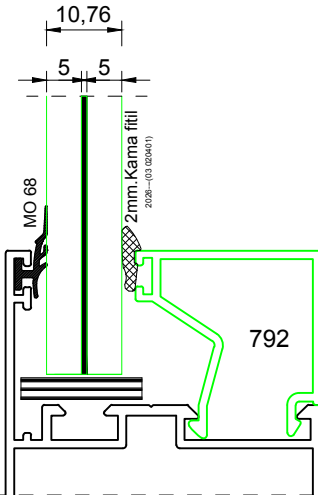
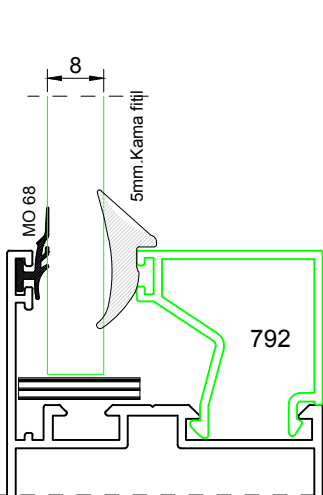
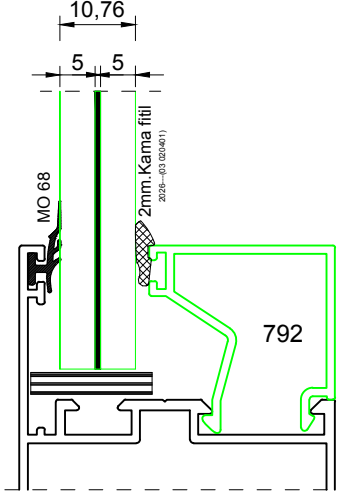
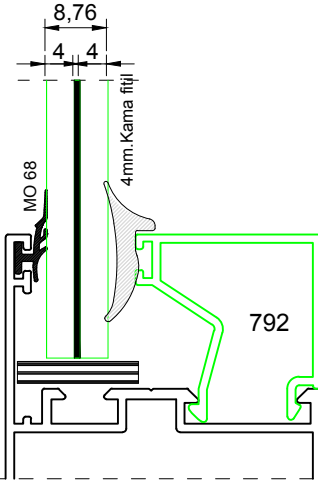
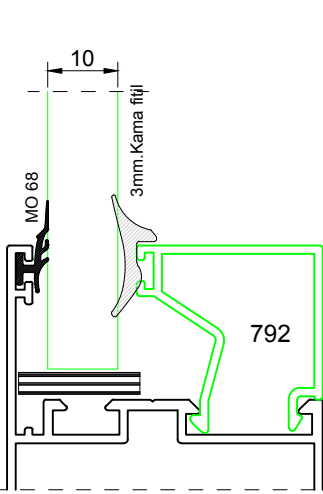
DETAY - 2A

DETAY - 4

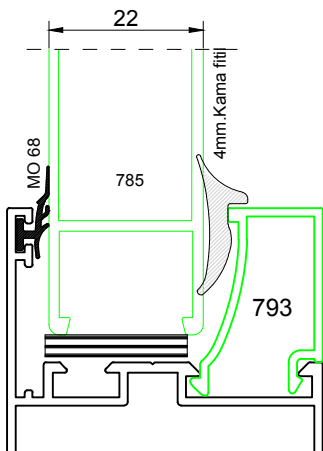


DETAY - 1

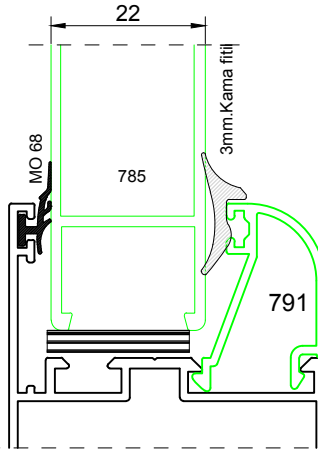
DETAY - 2



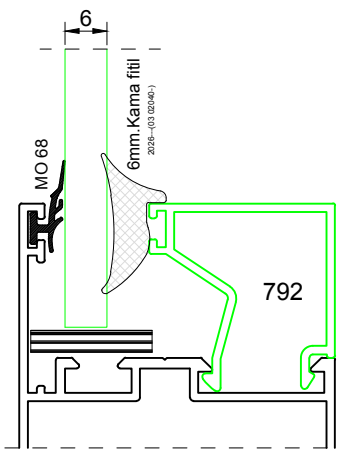
115--LAMBRI

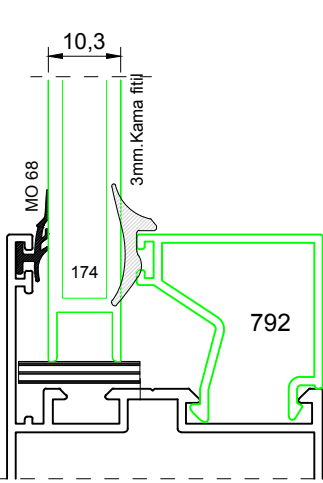


785--LAMBRI

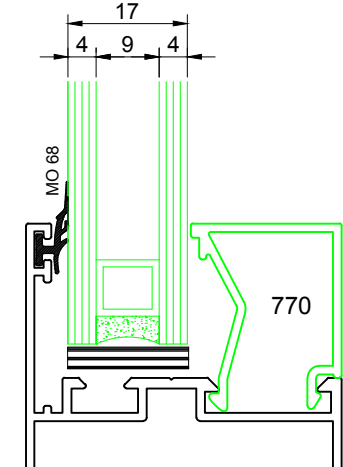
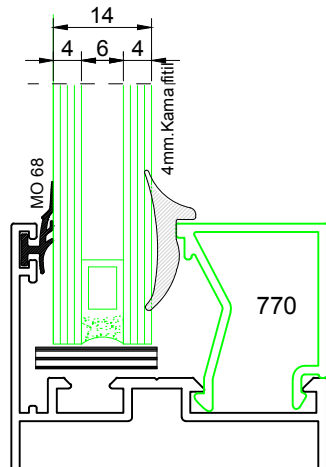
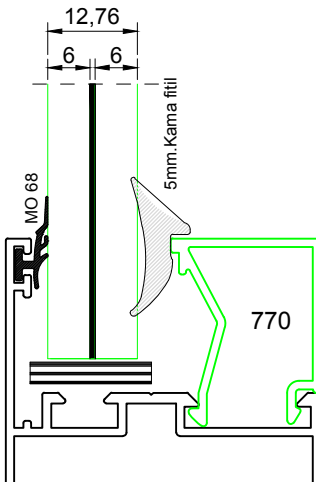
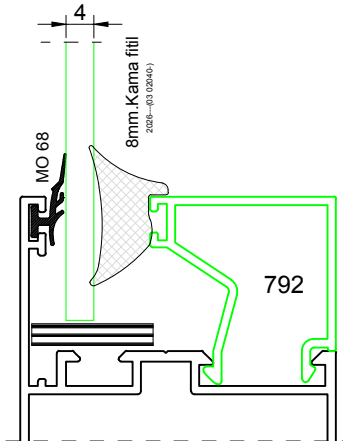
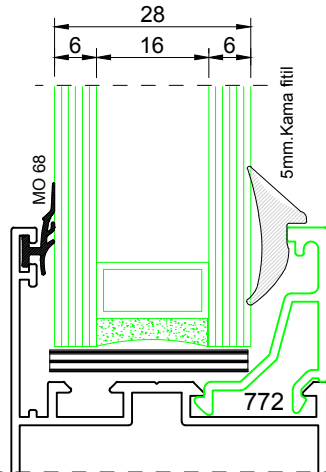
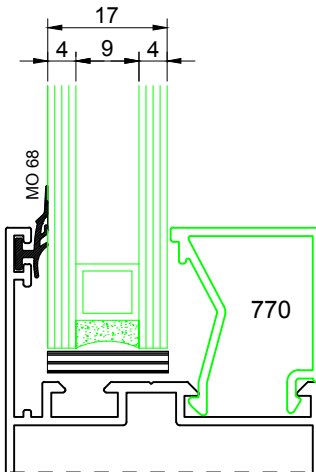
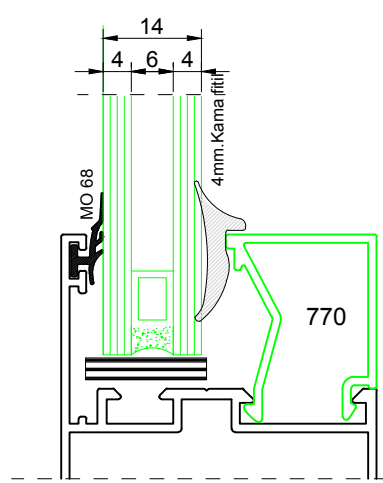
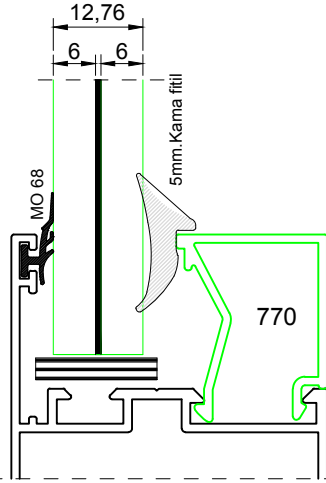


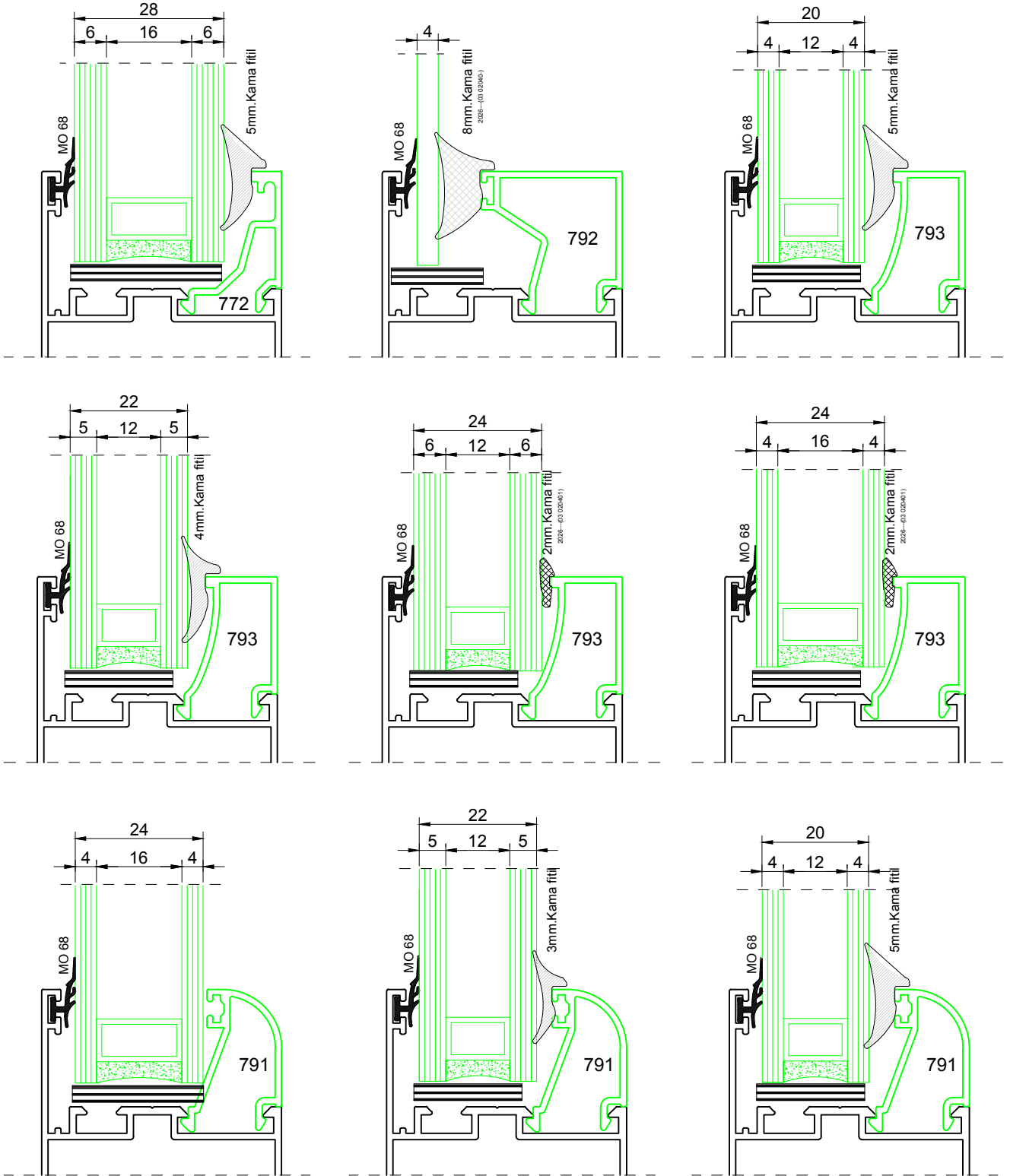
785--LAMBRI

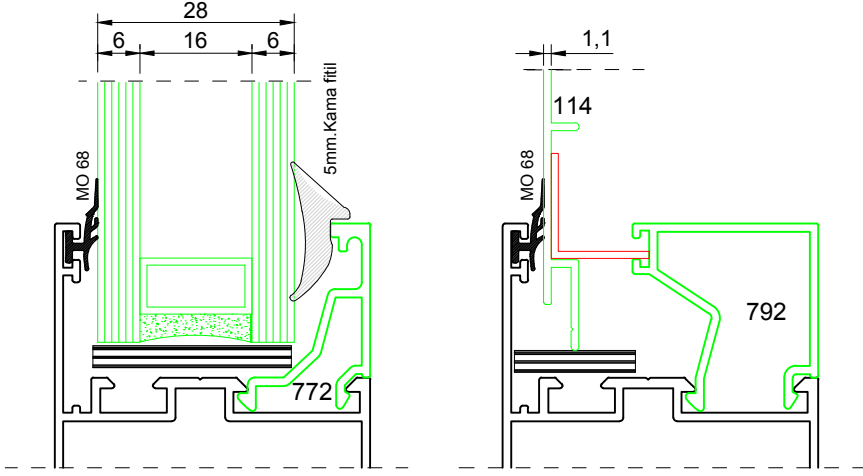


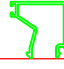













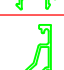


174-LAMBRI







CAM KALINLIĞI	ÇITA PROFİLİ	DIŞ CAM FİTİLİ	İÇ CAM FİTİLİ
6 MM.	792 	MO68	6mm Kama F.
8 MM.	792 	MO68	8mm Kama F.
10 MM.	792 	MO68	3mm Kama F.
8,76 MM.	792 	MO68	4mm Kama F.
10,76 MM.	792 	MO68	2mm Kama F.
10,3 MM.	792 	MO68	3mm Kama F.
12,76 MM.	770 	MO68	5mm Kama F.
14 MM.	770 	MO68	4mm Kama F.
17 MM.	770 	MO68	----0----
20 MM.	791 <small>01 130326(Her 90 derece köşeye 1 adet)</small> 	MO68	5mm Kama F.
22 MM.	791 <small>01 130326(Her 90 derece köşeye 1 adet)</small> 	MO68	3mm Kama F.
24 MM.	791 <small>01 130326(Her 90 derece köşeye 1 adet)</small> 	MO68	----0----
22 MM.	793 	MO68	4mm Kama F.
24 MM.	793 	MO68	2mm Kama F.
28 MM.	772 	MO68	5mm Kama F.

45,37'LİK SERİDE ---TOZLUK FİTİLİ ASS6508 YERİNE OBF 06 GELDİ.

Profil Kodu	Köşe Takozu	Ad.	Stok Kod	Stok Kod	Köşe Bağl.	Adet
745	L Orta Kayıt Bağlantı	2	01 130 322	11 010925	4,2*19 YSB Sac Vida	2
				11 010952	5,5*50 YSB SAC VIDA	2
747	MO 42.00490 DAR ZAMAK BAĞ.	1	01 130 313	01 130314	Fuji 2000 Bağlantı	1
				01 130316	MO20 Pls.Köşe	1
749	L Orta Kayıt Bağlantı	2	01 130 322	11 010925	4,2*19 YSB Sac Vida	2
				11 010952	5,5*50 YSB SAC VIDA	2
748	MO 44 yalıtimsız kanat bağlantı	1	01 130311	01 130314	Fuji 2000 Bağlantı	1
				01 130316	MO20 Pls.Köşe	1
746	Y.S.Alyan Bağlantı	1	01 130 305	01 130314	Fuji 2000 Bağlantı	1
788	01 130 305 y.s.Alyan Bağlantı	1	01 130 305	01 130318	M019 İnce L Köşe	1
787	MO 44 yalıtimsız kanat bağlantı	1	01 130311	01 130314	Fuji 2000 Bağlantı	1
				01 130316	MO20 Pls.Köşe	1
783	MO 23 Adaptör Kapağı	1	01 110216			
790	MO 44 yalıtimsız kanat bağlantı	1	01 130311	01 130316	MO20 Pls.Köşe	1
738	MO 44 yalıtimsız kanat bağlantı	1	01 130311	01 130318	M019 İnce L Köşe	1
				01 130316	MO20 Pls.Köşe	1
737	MO 44 yalıtimsız kanat bağlantı	1	01 130311	01 130318	M019 İnce L Köşe	1
				01 130316	MO20 Pls.Köşe	1
686	MO 44 yalıtimsız kanat bağlantı	1	01 130311	01 130318	M019 İnce L Köşe	1
				01 130316	MO20 Pls.Köşe	1
782	01 130 305 y.s.Alyan Bağlantı	2	01 130311	01 130318	M019 İnce L Köşe	1
778	01 130 305 y.s.Alyan Bağlantı	1	01 130311	01 130318	M019 İnce L Köşe	1
779	MO 42.00490 DAR ZAMAK BAĞ.	1	01 130 313	01 130316	MO20 Pls.Köşe	1
789	L Orta Kayıt Bağlantı	2	01 130 322	11 010925	4,2*19 YSB Sac Vida	2
				11 010952	5,5*50 YSB SAC VIDA	2
781	MO 44 yalıtimsız kanat bağlantı	1	01 130311	01 130318	M019 İnce L Köşe	1
				01 130316	MO20 Pls.Köşe	1
774	MO 42.00490 DAR ZAMAK BAĞ.	1	01 130 313	01 130318	M019 İnce L Köşe	1
				01 130316	MO20 Pls.Köşe	1
780	MO 44 yalıtimsız kanat bağlantı	1	01 130311	01 130316	MO20 Pls.Köşe	1
635	MO 44 yalıtimsız kanat bağlantı	1	01 130311	01 130316	MO20 Pls.Köşe	1
796	0365S MS04 26 mm. Y.S Alyan köşe bağlantı	1	01 130307	01 130318	M019 İnce L Köşe	2
725	0365S MS04 26 mm. Y.S Alyan köşe bağlantı	1	01 130307	01 130318	M019 İnce L Köşe	1
				01 130316	MO20 Pls.Köşe	1
750	L Orta Kayıt Bağlantı	1	01 130 322	11 010925	4,2*19 YSB Sac Vida	2
				11 010952	5,5*50 YSB SAC VIDA	2
631	-- (415X630 bağ.)	--	--	01 130314	Fuji 2000 Bağlantı	1
				01 130316	MO20 Pls.Köşe	1

YWD SERİ FİTİL STOK KODLARI VE FİYATLARI

STOK KOD	AÇIKLAMA	KOLİ /MİKTAR
03 080101	MO68 PVC EPİL 82 FİTİL	150MT/1 KOLİ
03 080100	MO60 PVC OMEGA FİTİL	200MT/1 KOLİ
03 011006	OBF 06 EPDM CONTA	160MT/1 KOLİ/15 KG.
03 070103	2025 KAMA FİTİLİ (3 MM.)	260MT/1 KOLİ/15 KG.
03 070101	2024 KAMA FİTİLİ (4 MM.)	250MT/1 KOLİ/15 KG.
03 070105	2261 KAMA FİTİLİ (5 MM.)	200MT/1 KOLİ/15 KG.
03 070106	2026 KAMA FİTİLİ (2 MM.)	350MT/1 KOLİ/15 KG.
03 011020	OBF 20 EPDM CONTA (İzo ywd 50)	85MT/1 KOLİ/13 KG.
01 130326	MD.60.112 YWD ÇITA KÖŞESİ	ADET
-----	KAMA FİTİLİ (6 MM.)	150MT/1 KOLİ/15 KG.
-----	KAMA FİTİLİ (8 MM.)	50MT/1 KOLİ/15 KG.

PENCERE KOLLARI01 020301 (E),01 020302(B),01 020303(R) YENİ
ISP.KOL.jpg01 020401(E),01 020 402(B),01 020403(R)
POLITEKNİK 1316-1268 EKS.ISP.KOL.jpg01 020501(E),01 020502(B),01 020503(R) EKSENEL
İSPANYOLET KOL.jpg01 020601(R),01 020604(NB) R29W ROTOLINE
EKSENEL KOL.jpg01 020702(B),01 020703(R),01 020803(NB) FORZA
EKSENEL PENCERE KOLU.jpg

01 021102(B) UNİCA EKSENEL KOL ÇİFT DİLLİ.jpg

01 021202(B),01 021203(R),01 020207(P) EURO
EKSENEL KOL TEK DİLLİ.jpg

01 120600 PLS.KIT-AL AKSESUAR.jpg

PENCERE VE KAPI MENTEŞELERİ01 011301(E) ,01 011302(B) ,01 011303(R) Y.S 2 Lİ
MENTEŞE.png01 011601(E),01 011602(B),01 011603(R) Y.S 3 LÜ
MENTEŞE.jpg

KAPI KOLLARI



KAPI KOLLARI



BAĞLANTILAR

